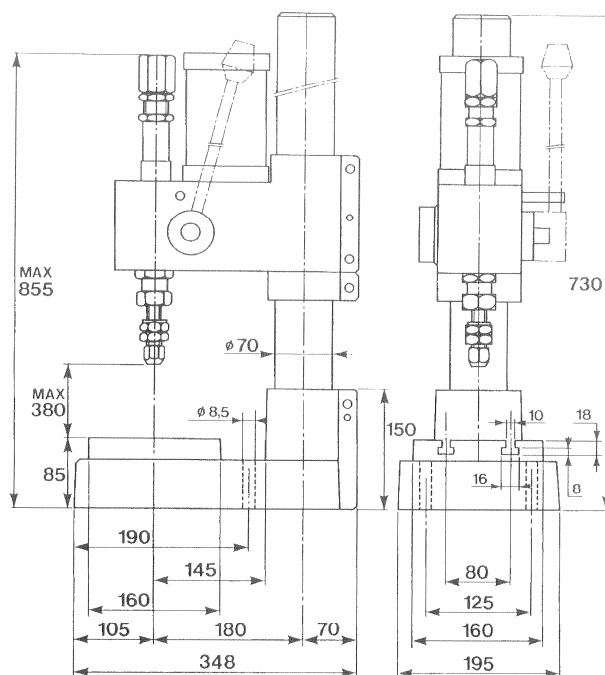
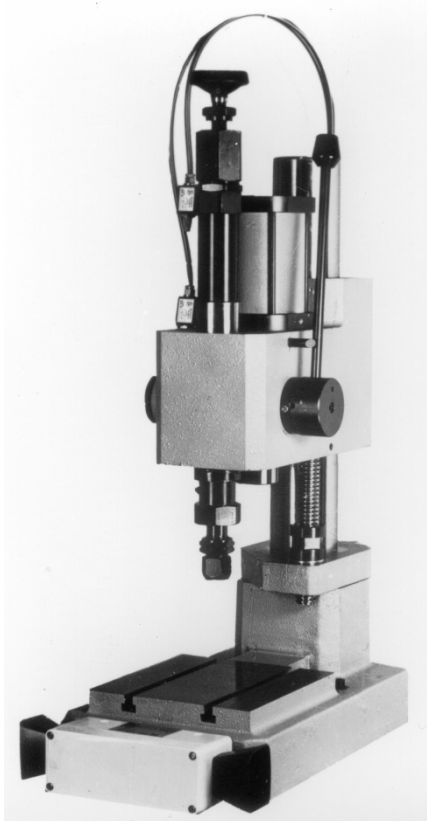


FRAP S2

MARCARE IN ADANCIME

Mașina cu percuție manuală pentru marcarea, numerotare, reperare, sertizare, nituire, poansonare.



CARACTERISTICI

- Forța de lovire reglabila de la 0 la 3500 kg
- Greutate : 60 kg
- Functionare: presiune de aer 5 bar.
- Comanda de securitate bi-manuala
- Coadă : Ø 10 x 40
- Productivitate orara : 2000 percuții in medie
- Posibilitate de montaj pe o coloana mai lunga.
- Noi realizam toate gravurile adaptabile pe aceasta mașina.

Ne rezervam dreptul de a aduce imbunatatiri si modificări acestui material. Aceasta pagina nu are caracter contractual