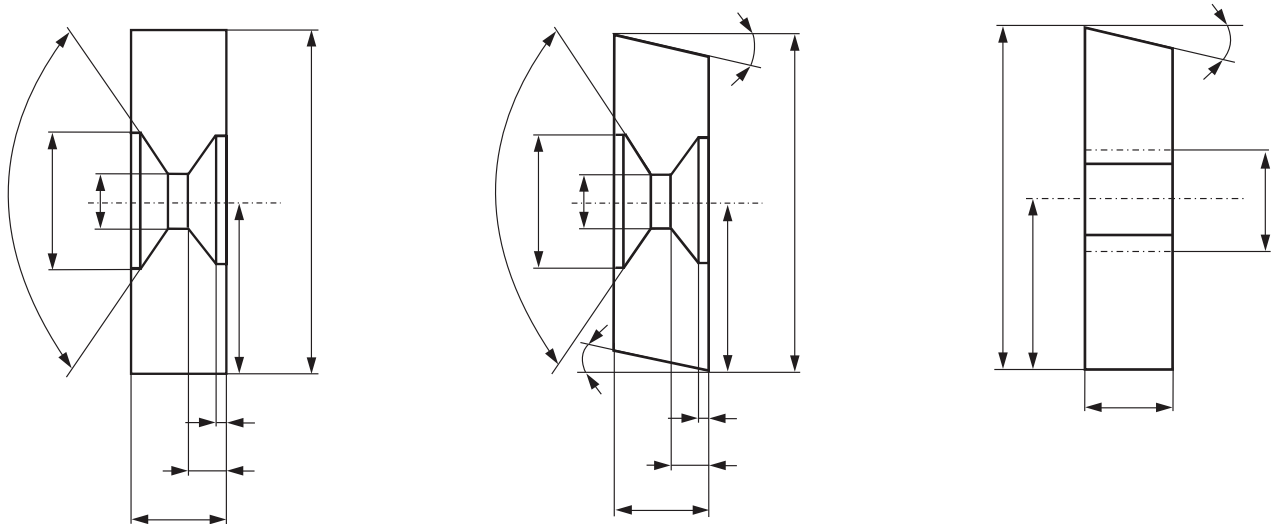
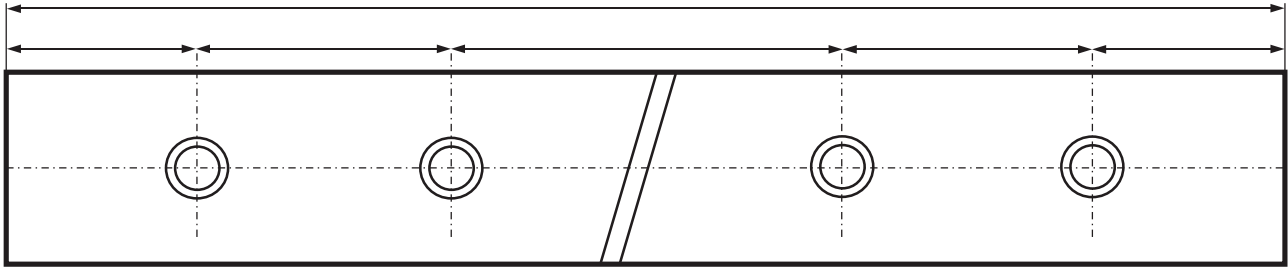


## OTHER PRODUCTS | POZOSTAŁE PRODUKTY

### shear blades | noże do gilotyn

*Insert dimensions*

*Przy zamówieniu uzupełnić wymiary*



We offer shear blades for most types of shears, typical or according to the clients own drawings .We grind the blades and harden them to  $55 \pm 2$  HRC. We have in stock all types of Polish and Czech shear knives types NG 3-13, NTE, CNTA 6.3-25. We can also offer many other types of blades according to the client drawings and specification, of length up to 1550 mm. We can regrind and repair used blades of up to 4100 mm in length.

Produkujemy noże do nożyc gilotynowych, szlifowane i hartowane na wskroś do  $55 \pm 2$  HRC. W stałej sprzedaży posiadamy noże do nożyc NG 3-13, NTE, CNTA 6.3-25. Możemy wykonać wiele innych typów noży według rysunków i specyfikacji klienta o długości noża do 1550 mm. Oferujemy również ostrzenie noży gilotynowych o długości do 4100 mm.