



# SERIE ORIZZONTALE HORIZONTAL SERIES

Le leve di comando e di serraggio si muovono in direzioni opposte. A serraggio ottenuto la leva di comando si trova in posizione orizzontale. Disponibile con forze di ritegno da 40 a 620 daN.

## ESECUZIONE

Parti in lamiera d'acciaio UNI 5867. Perni di supporto bonificati. Bussole di supporto (da 350 daN. in su), indurite per cementazione e rettificate. Finitura: Zincato. La geometria dell'attrezzo garantisce una distanza di sicurezza fra le leve di serraggio e di comando cosicchè non sia possibile che le dita dell'operatore rimangano incastrate durante la fase di apertura.

La leva di serraggio viene guidata in fase di chiusura per garantire maggior stabilità contro sollecitazioni trasversali.

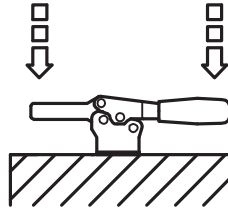
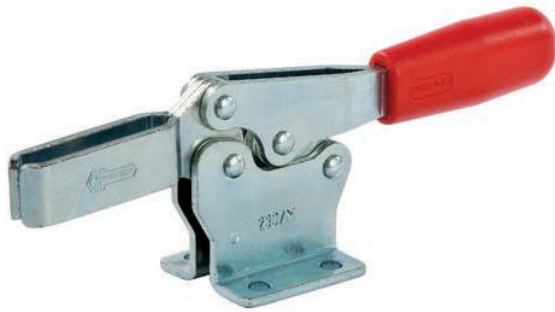
The hold-down bar and the handle move in opposite directions. In the closed position the handle is horizontal. The series is available with holding capacities ranging from 40 to 620 daN.

## SPECIFICATIONS

Components in UNI 5867 case-hardening sheet steel. Hardened and tempered supporting pivots. Supporting bushes (from 350 daN over) undergo casehardening and grinding. Finishing: galvanized. Thanks to the shape of the tool a safety distance between the handle and the clamping bar is provided, to prevent that the operator's fingers are sandwiched while opening the instruments. The clamping lever is guided in the locked position for additional stability any sideways movement.



# SERIE ORIZZONTALE HORIZONTAL SERIES

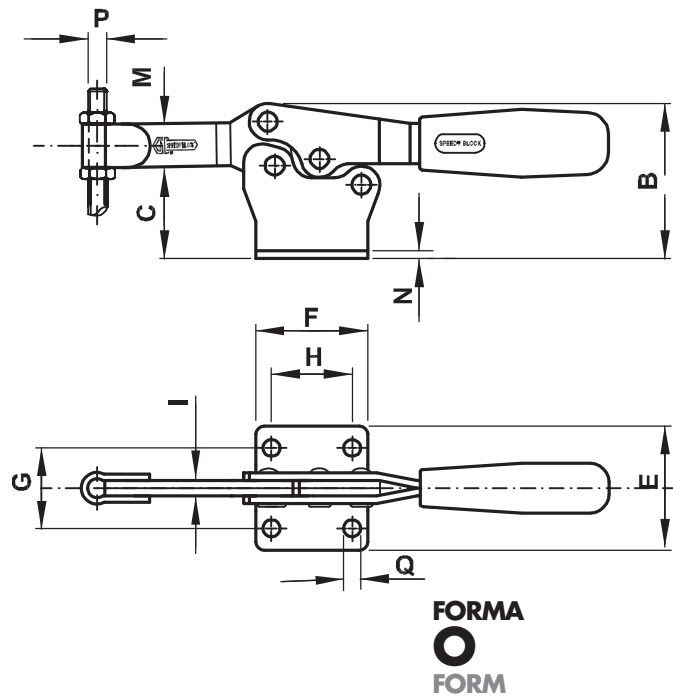
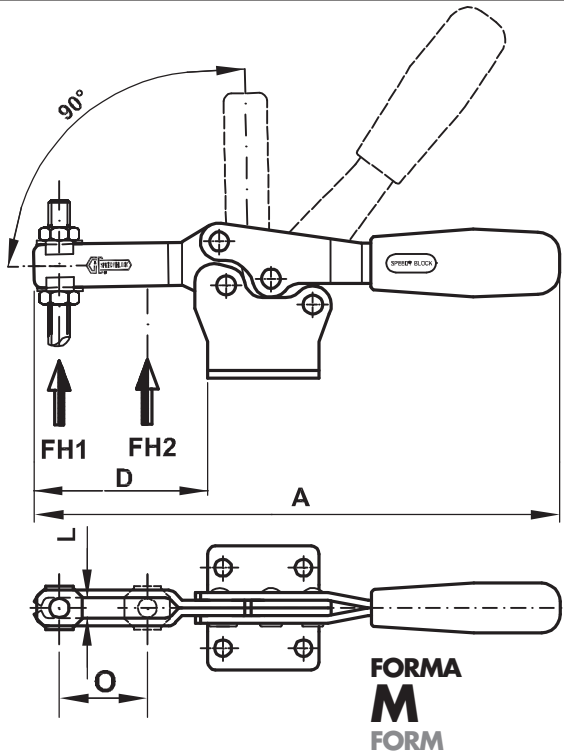


Le rondelle piegate (per tipo M) ovvero le fascette (per tipo O) sono comprese nella fornitura. Le viti di pressione sono da ordinare separatamente (vedi accessori a pag 74).

**ANCHE IN ACCIAIO INOX (Vedi tabella)**

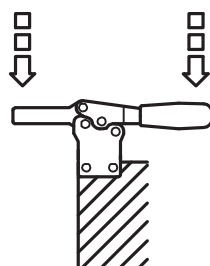
Spindles must be requested separately (see accessories at page 74). Flanged washers (Form M) or bolt retainers (Form O) are included in the supply.

**IN STAINLESS STEEL AS WELL (See below)**



	INOX	A	B	C	D	E	F	G	H	I	L	M	N	O	P	Q	Fh1 (daN)	Fh2 (daN)	gr.
25/M	25/MX	68	23	12	19	24,5	24	16	15		4,2	7	1,2	10	M4	4,3	40		25
75/M	75/MX	118	37	20	40	26	28	17	13,5		5,5	11	2	20	M5	4,5	90	135	88
75/O	75/OX	118,5	37	20	40,5	26	28	17	13,5	4		11	2		M5	4,5	90	135	88
130/M	130/MX	170	51	29	56	40	36	26	26		6,5	14	2,5	32	M6	5,5	100	200	200
130/O	130/OX	171	51	29	57	40	36	26	26	5		14	2,5		M6	5,5	100	200	200
230/M	230/MX	195	61,5	36,5	65	42	44	28,5	26		8,5	18	3	37	M8	6,5	170	330	330
230/O	230/OX	197	61,5	36,5	67	42	44	28,5	26	6		18	3		M8	6,5	170	330	340
355/M		269	83	50	100	56	60	41	41		10	22	3,5	58	M10	8,5	180	400	700
355/O		271	83	50	102	56	60	41	41	7		22	3,5		M10	8,5	180	400	720
455/M		308	98,5	60	115	65	70	41,5	41,5		12,4	26	4	65	M12	8,5	320	620	1200
455/O		310	98,5	60	117	65	70	41,5	41,5	10		26	4		M12	8,5	320	620	1230

## SERIE ORIZZONTALE HORIZONTAL SERIES

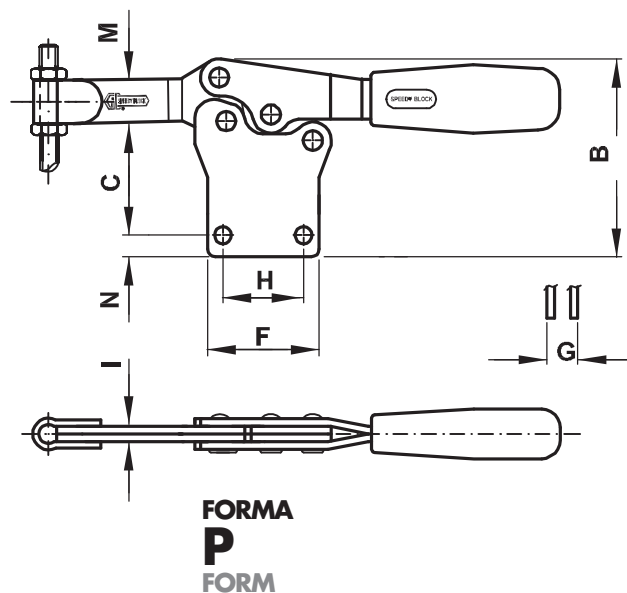
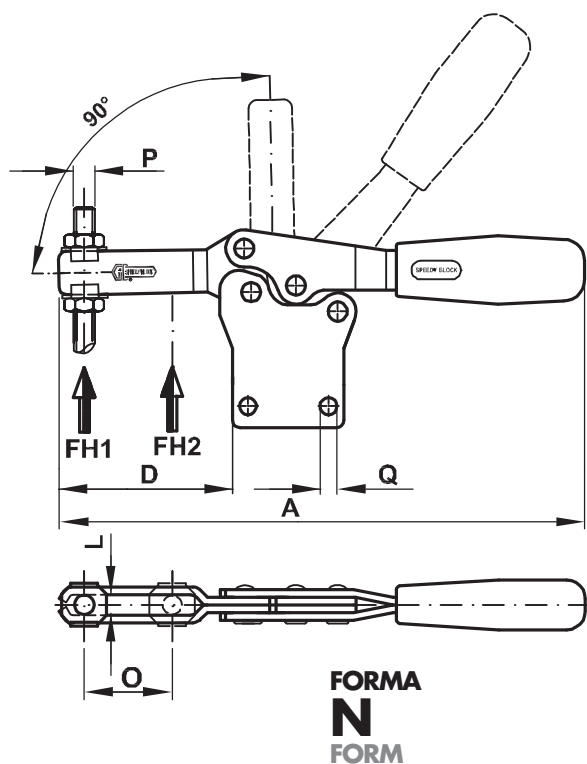


Le rondelle piegate (per tipo N) ovvero le fascette (per tipo P) sono comprese nella fornitura. Le viti di pressione sono da ordinare separatamente (vedi accessori a pag 74).

**ANCHE IN ACCIAIO INOX** (Vedi tabella)

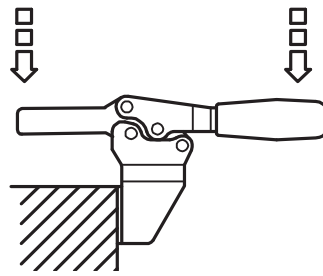
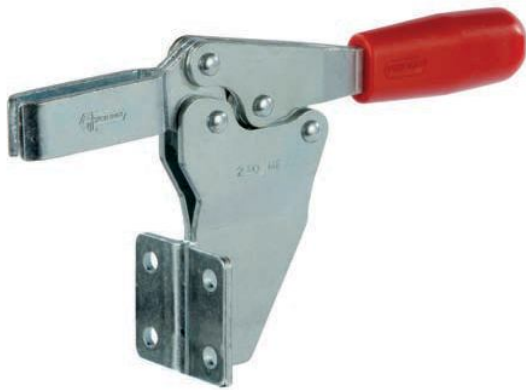
Flanged washers (Form N) or bolt retainers (Form P) are included in the supply. Spindles must be requested separately (see accessories at page 74).

**IN STAINLESS STEEL AS WELL** (See below)



	INOX	A	B	C	D	F	G	H	I	L	M	N	O	P	Q	Fh1 (daN)	Fh2 (daN)	gr.
75/N	75/NX	118	44,5	23	40	28	8	13,5		5,5	11	4,5	20	M5	4,5	90	135	88
75/P	75/PX	118,5	44,5	23	40,5	28	8	13,5	4		11	4,5		M5	4,5	90	135	88
130/N	130/NX	170	64	36	56	36	10	26		6,5	14	7	32	M6	5,5	100	200	200
130/P	130/PX	171	64	36	57	36	10	26	5		14	7		M6	5,5	100	200	200
230/N	230/NX	195	74,5	43	65	44	12	26		8,5	18	6,75	37	M8	6,5	170	330	330
230/P	230/PX	197	74,5	43	67	44	12	26	6		18	6,75		M8	6,5	170	330	340
355/N		269	102	61,5	100	60	14	41		10	22	7,5	58	M10	8,5	180	400	700
355/P		271	102	61,5	102	60	14	41	7		22	7,5		M10	8,5	180	400	720
455/N		308	119	69	115	70	18	41,5		12,4	26	11,75	65	M12	8,5	320	620	1200
455/P		310	119	69	117	70	18	41,5	10		26	11,75		M12	8,5	320	620	1230

# SERIE ORIZZONTALE HORIZONTAL SERIES

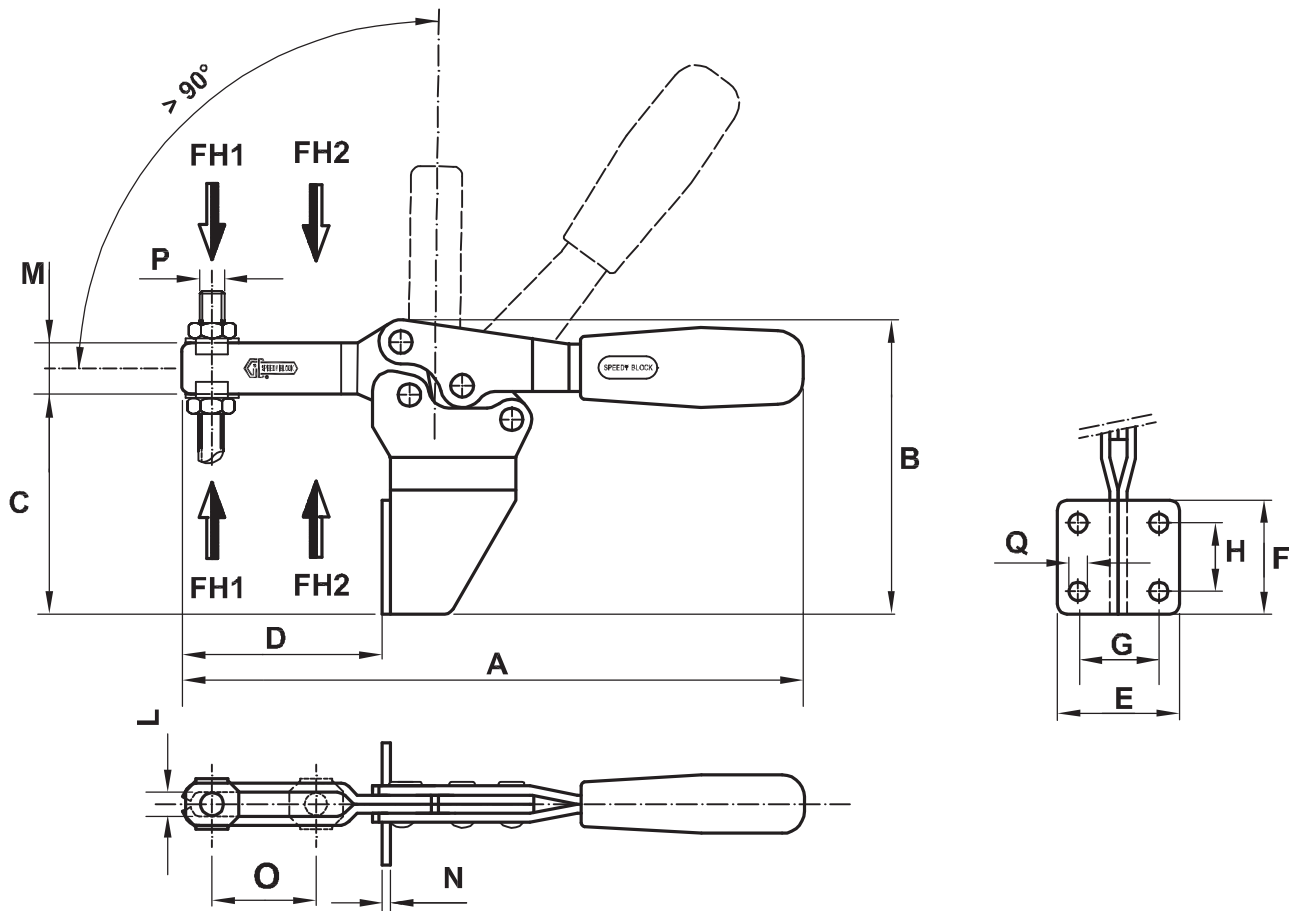


Le rondelle piegate sono comprese nella fornitura. Le viti di pressione sono da ordinare separatamente (vedi accessori a pag 74).

**ANCHE IN ACCIAIO INOX** (Vedi tabella)

Spindles must be requested separately (see accessories at page 74). Flanged washers are included in the supply.

**IN STAINLESS STEEL AS WELL** (See below)



	INOX	A	B	C	D	E	F	G	H	L	M	N	O	P	Q	Fh1 (daN)	Fh2 (daN)	gr.
75/MF	75/MFX	118	62	45	36	30	25,5	18	13,5	5,5	11	2	20	M5	4,5	90	135	105
130/MF	130/MFX	170	85	65	53	39	35	26	22	6,5	14	2,5	32	M6	5,5	100	200	240
230/MF	230/MFX	195	102	77	61	43	40	28,5	24	8,5	18	3	37	M8	6,5	170	330	400
355/MF		270	135	102	96	52	52	32	32	10,5	22	3,5	58	M10	8,5	180	400	840

