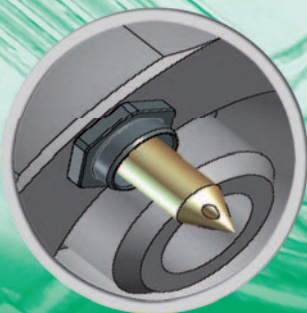


BUSE MULTIPOINT



Pointe standard



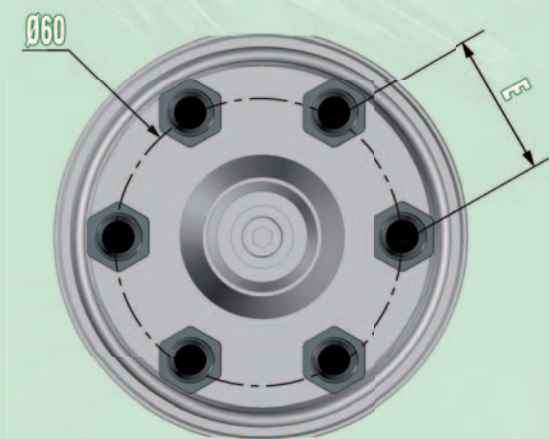
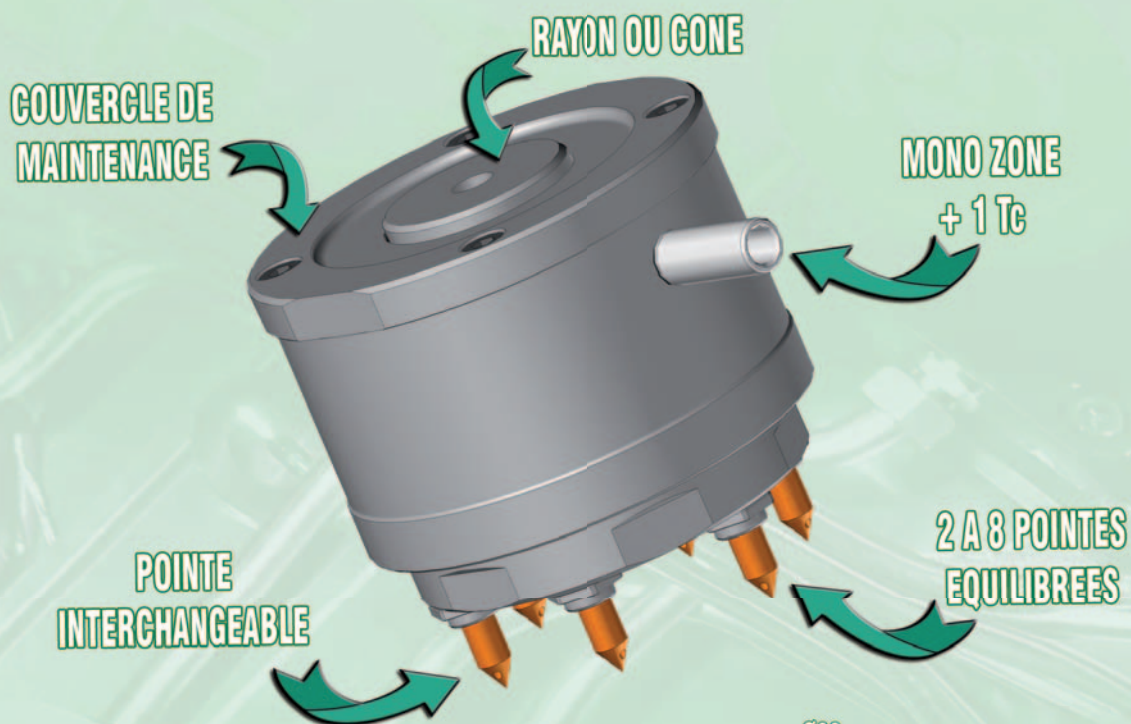
Sorties équilibrées



Construction multiple



BUSE MULTIPOINT
Référence 6895



SPÉCIFICATIONS TECHNIQUES :

- Coûts réduits
- Montage simplifié
- Embout type T
- Capacité : 50 g / point
- Pour matériaux amorphes non techniques
- 2 à 8 points
- Moule multipoint : jusqu'à 96 points

REFERENCES	Nombres de points	Entraxes E
6895-60-2	2	60
6895-60-3	3	51,96
6895-60-4	4	42,4
6895-60-6	6	30
6895-60-8	8	22,96

UNE UNITÉ DE PRODUCTION MODERNE



Parc Gustave Eiffel 4-5, avenue Gutenberg - BP 50
Bussy-Saint-Georges
77607 Marne-la-Vallée Cedex 3 - France
Tél. : +33 (0)1.64.76.41.01
Fax : +33 (0)1.64.76.41.02
E-Mail : canauxchauds@rabourdin.fr