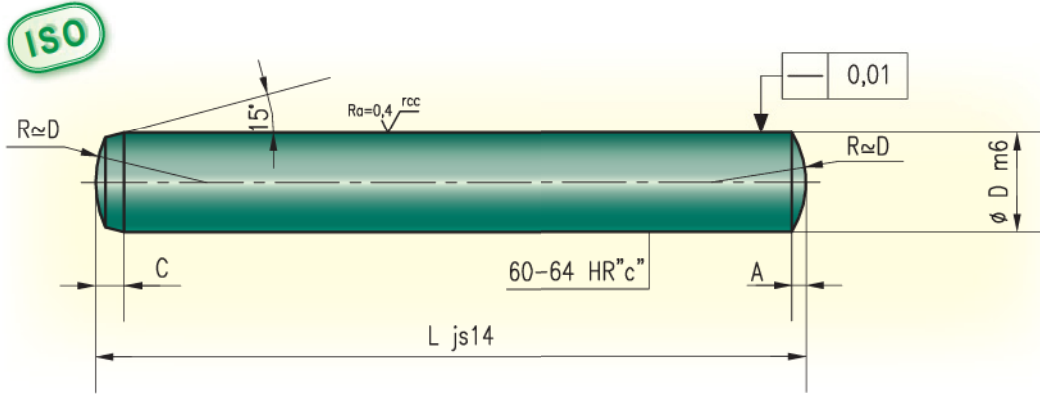


GOUPILLE CYLINDRIQUE

DOWEL PIN  
ZYLINDERSTIFT

NF EN 28734, ISO 8734



REF. 501 D=8 L=60 mm

501-8-60

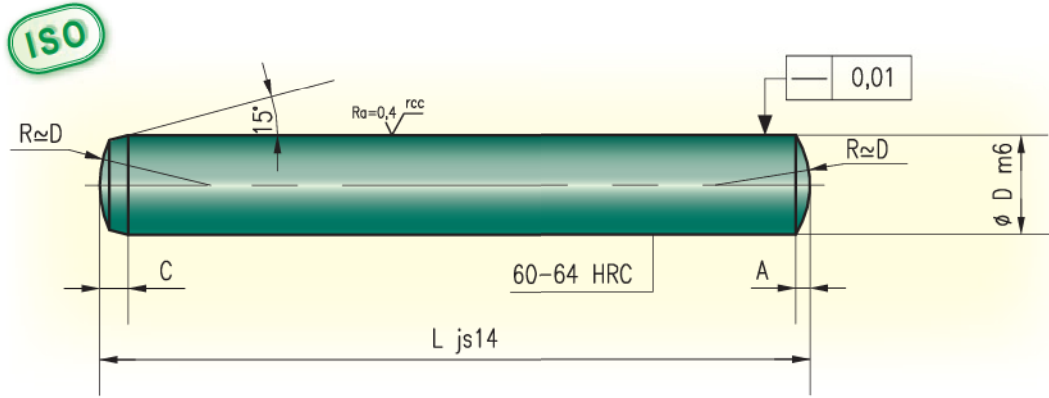
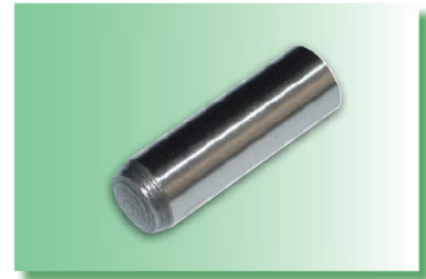
Fabrications spéciales sur demande  
Special manufacture on request  
Spezialherstellung auf Anfrage

A	0,12	0,2	0,25	0,3	0,4	0,5	0,63	0,8	1	1	1	1,2	1,2	1,6	2	2	2	2,5
C	0,5	0,6	0,8	1	1,2	1,4	1,7	2,1	2,1	2,6	2,7	3	3,2	3,8	4	4,6	5	6
D \ L	1	1,5	2	2,5	3	4	5	6	7	8	9	10	11	12	14	16	18	20
4																		
5																		
6																		
8																		
10																		
12																		
14																		
16																		
18																		
20																		
24																		
28																		
30																		
32																		
36																		
40																		
45																		
50																		
55																		
60																		
65																		
70																		
75																		
80																		
85																		
90																		
100																		
110																		
120																		
140																		
150																		
160																		
180																		

**GOUPILLE CYLINDRIQUE NITROCARB®**

NITROCARB® DOWEL PIN  
NITROCARB® ZYLINDERSTIFT

NF EN 28734, ISO 8734



REF. 3112 D=5 L=20 mm

3112-5-20

Fabrications spéciales sur demande  
Special manufacture on request  
Spezialherstellung auf Anfrage

A	0,12	0,2	0,25	0,3	0,4	0,5	0,63	0,8	1	1,2	1,6	2	2,5
C	0,5	0,6	0,8	1	1,2	1,4	1,7	2,1	2,6	3	3,8	4,6	6
L \ D	1	1,5	2	2,5	3	4	5	6	8	10	12	16	20
5													
8													
10													
12													
14													
16													
18													
20													
24													
28													
30													
32													
36													
40													
45													
50													
55													
60													
65													
70													
75													
80													
85													
90													
100													
110													
120													
140													
150													
160													
180													

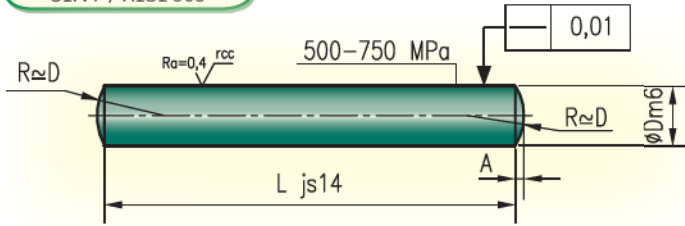
502



GOUPILLE CYLINDRIQUE EN ACIER INOXYDABLE

DOWEL PIN  
ZYLINDERSTIFT

DIN 7 / AISI 303



MAT : X8 Cr Ni S 18.9 / 1.4305 / INOX 17% Cr

REF. 502 D=8 L=50

502-8-50

A	0,15	0,23	0,3	0,45	0,6	0,75	0,9	1,2	1,5
L \ D	1	1,5	2	3	4	5	6	8	10
4									
5									
6									
8									
10									
12									
16									
20									
24									
30									
40									
50									
60									

503



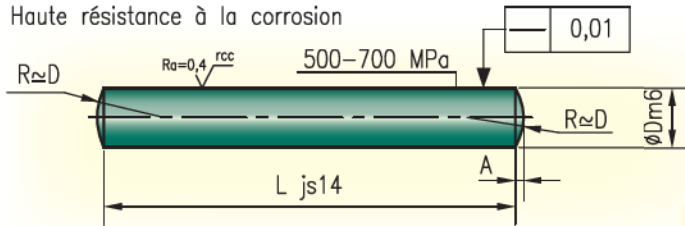
GOUPILLE CYLINDRIQUE EN ACIER INOXYDABLE

DOWEL PIN  
ZYLINDERSTIFT

DIN 7 / A4 / AISI 316



Haute résistance à la corrosion



MAT : X5 Cr Ni Mo 17.12.2 / 1.4401 / INOX 17% Cr

REF. 503 D=8 L=50

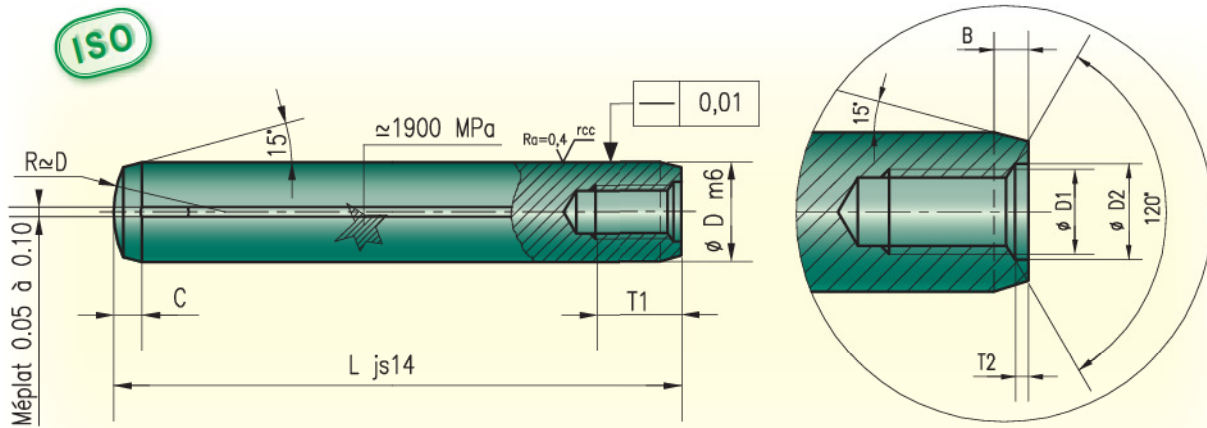
503-8-50

A	0,23	0,3	0,45	0,6	0,75	0,9	1,2	1,5
L \ D	1,5	2	3	4	5	6	8	10
4								
5								
6								
8								
10								
12								
16								
20								
24								
30								
40								
50								
60								

**GOUPILLE CYLINDRIQUE A TROU TARAUDE EN ACIER INOXYDABLE RINOX GR®**

EXTRACTABLE DOWEL PIN STAINLESS STEEL RINOX GR®  
 ZYLINDERSTIFT MIT INNENGEWINDE RINOX GR®

DIMENSIONS NFEN 28735, ISO 8735



Mat : INOX 17 % Cr (Sur demande possibilité de nitruration.)  
 52-55 HRC  
 T : 500°C



REF. 523 D=8 L=60 mm



523-8-60

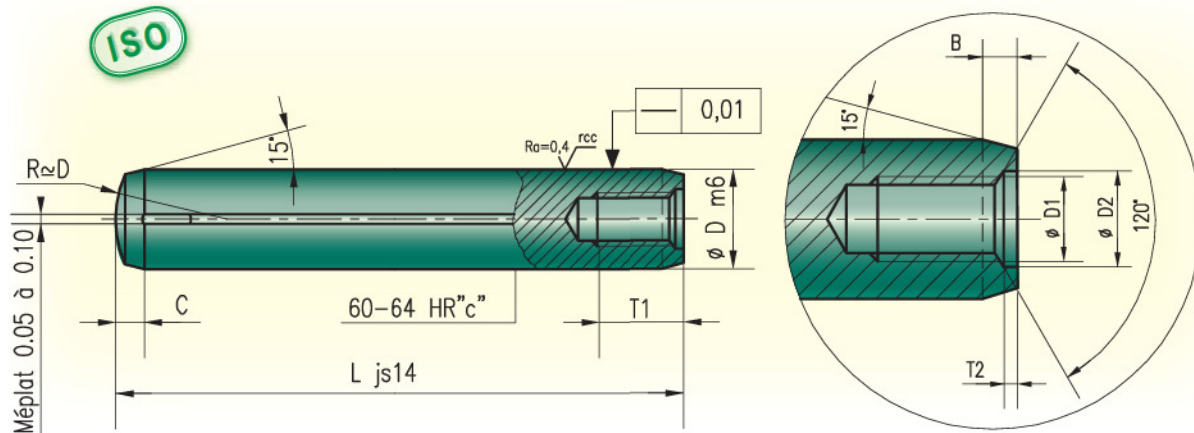
Fabrications spéciales sur demande  
 Special manufacture on request  
 Spezialherstellung auf Anfrage

B max	0,8	1	1,2	1,6	2
C	2,1	2,6	3	3,8	4,6
D1	M4	M5	M6	M6	M8
D2	4,3	5,3	6,4	6,4	8,4
T1	6	8	10	12	16
T2	1	1,2	1,2	1,2	1,5
<b>L \ D</b>	<b>6</b>	<b>8</b>	<b>10</b>	<b>12</b>	<b>16</b>
12					
16					
20					
24					
30					
32					
36					
40					
50					
60					
80					
100					
120					

# GOUPILLE CYLINDRIQUE A TROU TARAUDE

EXTRACTABLE DOWEL PIN  
ZYLINDERSTIFT MIT INNENGEWINDE

NF EN 28735, ISO 8735



REF. 521 D=8 L=60 mm

521-8-60

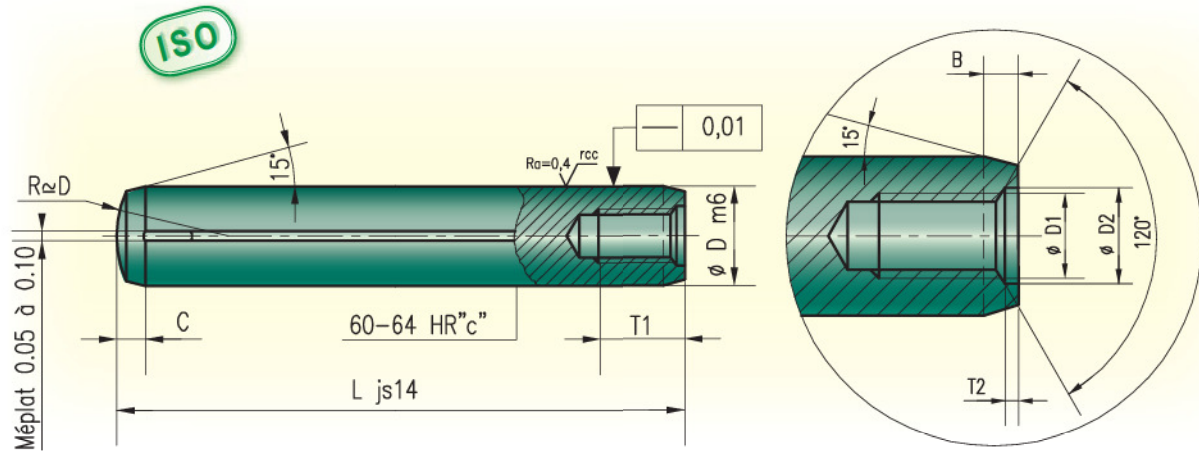
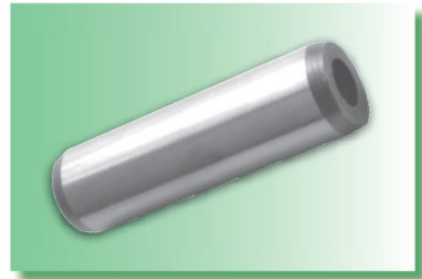
Fabrications spéciales sur demande  
Special manufacture on request  
Spezialherstellung auf Anfrage

B max	0,8	1	1,2	1,6	2,5	2	3	2,5
C	2,1	2,6	3	3,8	4	4,6	5	6
D1	M4	M5	M6	M6	M8	M8	M10	M10
D2	4,3	5,3	6,4	6,4	8,4	8,4	10,5	10,5
T1	6	8	10	12	14	16	18	18
T2	1	1,2	1,2	1,2	1,2	1,5	1,6	1,5
L \ D	6	8	10	12	14	16	18	20
16								
20								
24								
28								
30								
32								
36								
40								
45								
50								
55								
60								
70								
80								
90								
100								
110								
120								
140								

# GOUPILLE CYLINDRIQUE NITROCARB® A TROU TARAUDE

NITROCARB® EXTRACTABLE DOWEL PIN  
NITROCARB® ZYLINDERSTIFT MIT INNENGEWINDE

NF EN 28735, ISO 8735



REF. 3122 D=10 L=30 mm



3122-10-30

Fabrications spéciales sur demande  
Special manufacture on request  
Spezialherstellung auf Anfrage

B max	0,8	1	1,2	1,6	2,5	2	3	2,5
C	2,1	2,6	3	3,8	4	4,6	5	6
D1	M4	M5	M6	M6	M8	M8	M10	M10
D2	4,3	5,3	6,4	6,4	8,4	8,4	10,5	10,5
T1	6	8	10	12	12	16	16	18
T2	1	1,2	1,2	1,2	1,2	1,5	1,6	1,5
L \ D	6	8	10	12	14	16	18	20
16								
20								
24								
28								
30								
32								
36								
40								
45								
50								
55								
60								
70								
80								
90								
100								
110								
120								