



Открытое акционерное общество

завод гидравлического машиностроения

КГЦ351.80-28-360

Гидроцилиндр КГЦ351.80-28-S

101-3405005

Давление, МПа:

номинальное -10,

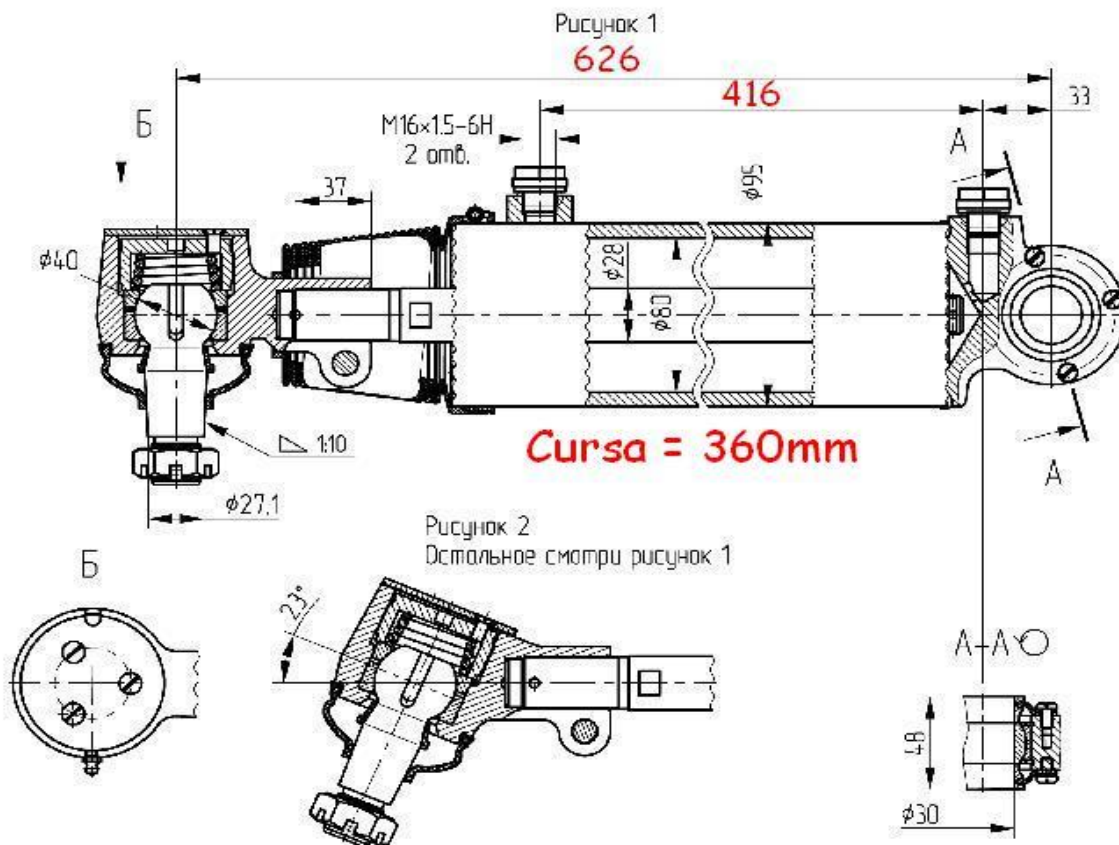
максимальное -12,

Усилие на штоке, кН:

толкающее -47,7,

тянущее -41,9,

Уплотнения по партию и штоку фирмы "Trelleborg"



| Обозначение | Аналог | S, мм | l1, мм | L, мм | Масса, кг | Рисунок |
|---------------------|-----------------|-------|--------|-------|-----------|---------|
| КГЦ351.80-28-360 | 101-3405005 | 360±7 | 416 | 626 | 16 | 1 |
| КГЦ351-01.80-28-280 | 151-3405005 | 280±6 | 336 | 546 | 13,8 | 1 |
| КГЦ351-02.80-28-360 | 5336-3405005-20 | 360±7 | 416 | 621 | 16 | 2 |
| КГЦ351-03.80-28-280 | 5336-3405005-02 | 280±6 | 336 | 541 | 13,8 | 2 |

Применяемость: гидроцилиндры гидросилителя руля автобусов АМАЗ и "Неман"; автомобилей MAZ.



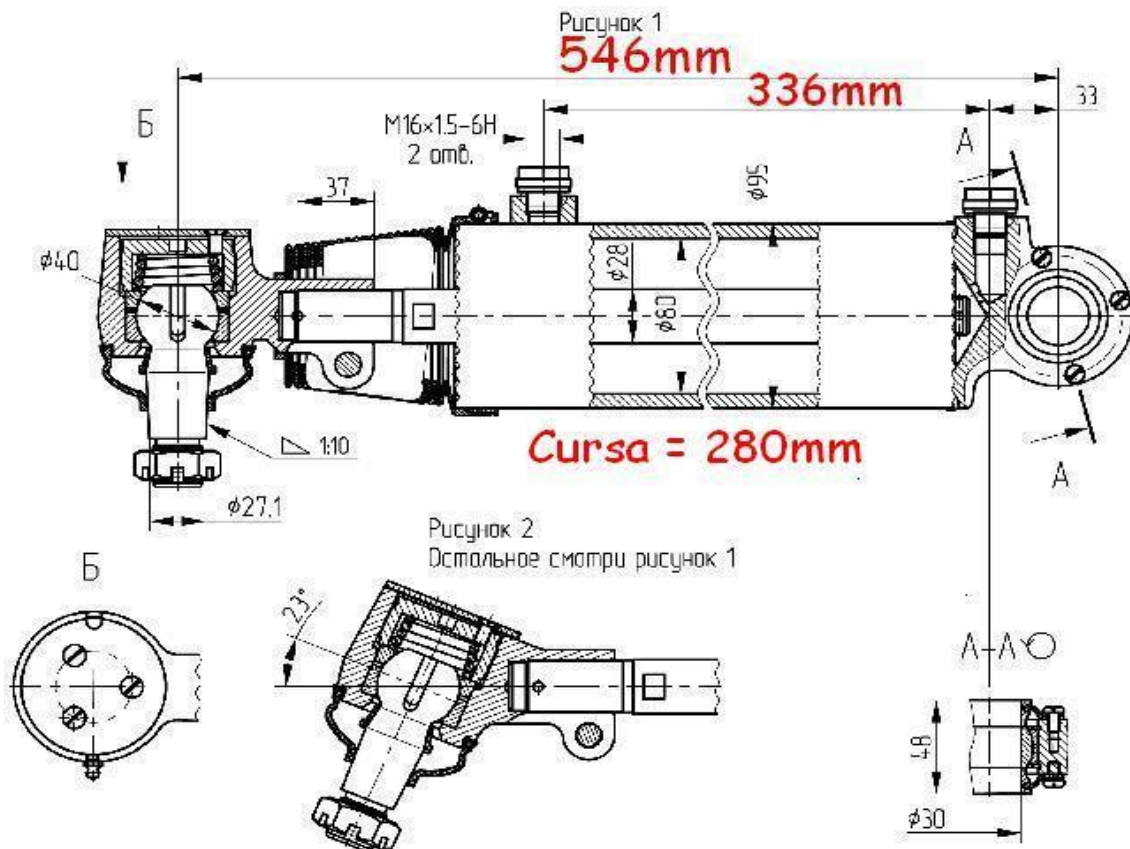
Открытое акционерное общество
завод гидравлического машиностроения

КГЦ351-01.80-28-280
Гидроцилиндр КГЦ351.80-28-S
151-3405005

Давление, МПа:
номинальное -10,
максимальное -12.

Усилие на штоке, кН:
толкающее -47,7,
тянущее -41,9.

Уплотнения по поршню и
штоку фирмы "Trelleborg"



| Обозначение | Аналог | S, мм | l1, мм | L, мм | Масса, кг | Рисунок |
|---------------------|-----------------|-------|--------|-------|-----------|---------|
| КГЦ351.80-28-360 | 101-3405005 | 360±7 | 416 | 626 | 15 | 1 |
| КГЦ351-01.80-28-280 | 151-3405005 | 280±6 | 336 | 546 | 13,8 | 1 |
| КГЦ351-02.80-28-360 | 5336-3405005-20 | 360±7 | 416 | 621 | 15 | 2 |
| КГЦ351-03.80-28-280 | 5336-3405005-02 | 280±6 | 336 | 541 | 13,8 | 2 |

Применяемость: гидроцилиндры гидросилителя руля автобусов АМАЗ и "Неман"; автомобилей МАЗ.



Открытое акционерное общество

завод гидравлического машиностроения

КГЦ351-03.80-28-280

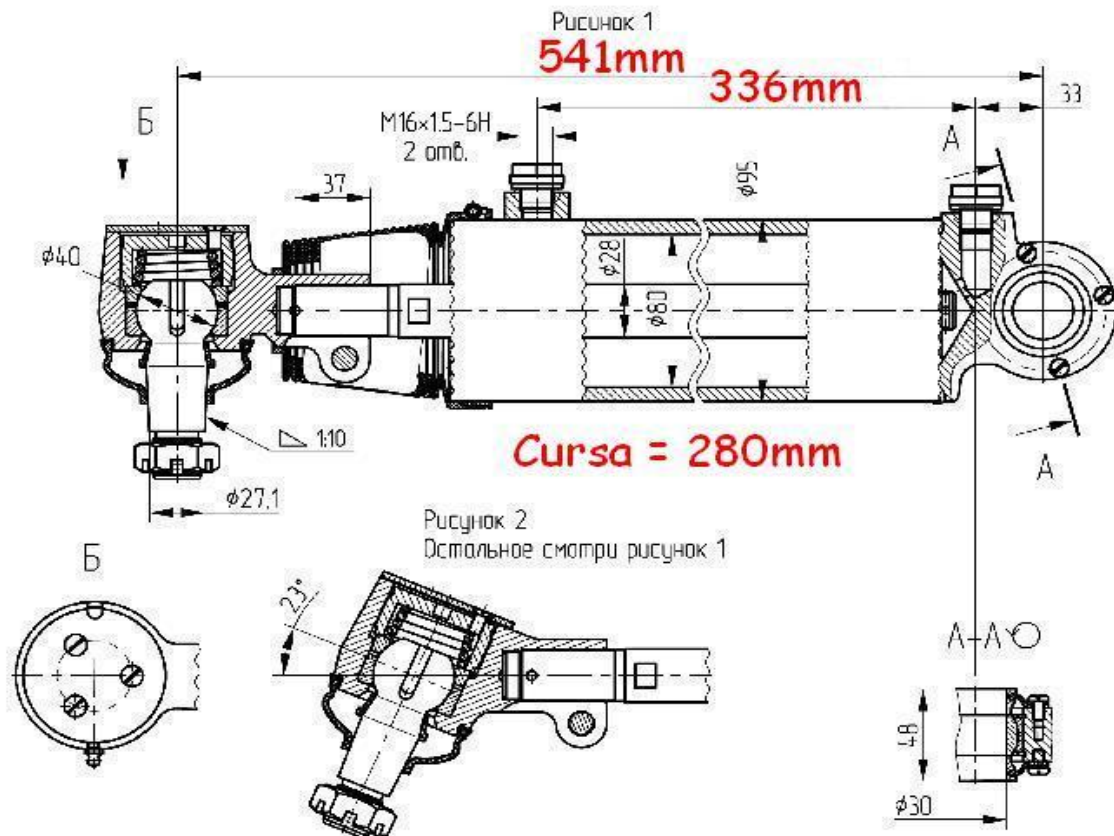
Гидроцилиндр КГЦ351,80-28-S

5336-3405005-02

Давление, МПа:
номинальное -10,
максимальное -12.

Усилие на штоке, кН:
толкающее -47,7,
тянущее -41,9.

Уплотнения по поршню и штоку фирмы "Trelleborg"



| Обозначение | Аналог | S, мм | l1, мм | L, мм | Масса, кг | Рисунок |
|---------------------|-----------------|-------|--------|-------|-----------|---------|
| КГЦ351,80-28-360 | 101-3405005 | 360±7 | 416 | 626 | 15 | 1 |
| КГЦ351-01,80-28-280 | 151-3405005 | 280±6 | 336 | 546 | 13,8 | 1 |
| КГЦ351-02,80-28-360 | 5336-3405005-20 | 360±7 | 416 | 621 | 15 | 2 |
| КГЦ351-03,80-28-280 | 5336-3405005-02 | 280±6 | 336 | 541 | 13,8 | 2 |

Применяемость: гидроцилиндры гидросилителя руля автобусов АМАЗ и "Неман"; автомобилей МАЗ.



Открытое акционерное общество

завод гидравлического машиностроения

КГЦ351-02.80-28-360

Гидроцилиндр КГЦ351.80-28-S

5336-3405005-20

Давление, МПа:

номинальное

-10,

максимальное

-12,

Усилие на штоке, кН:

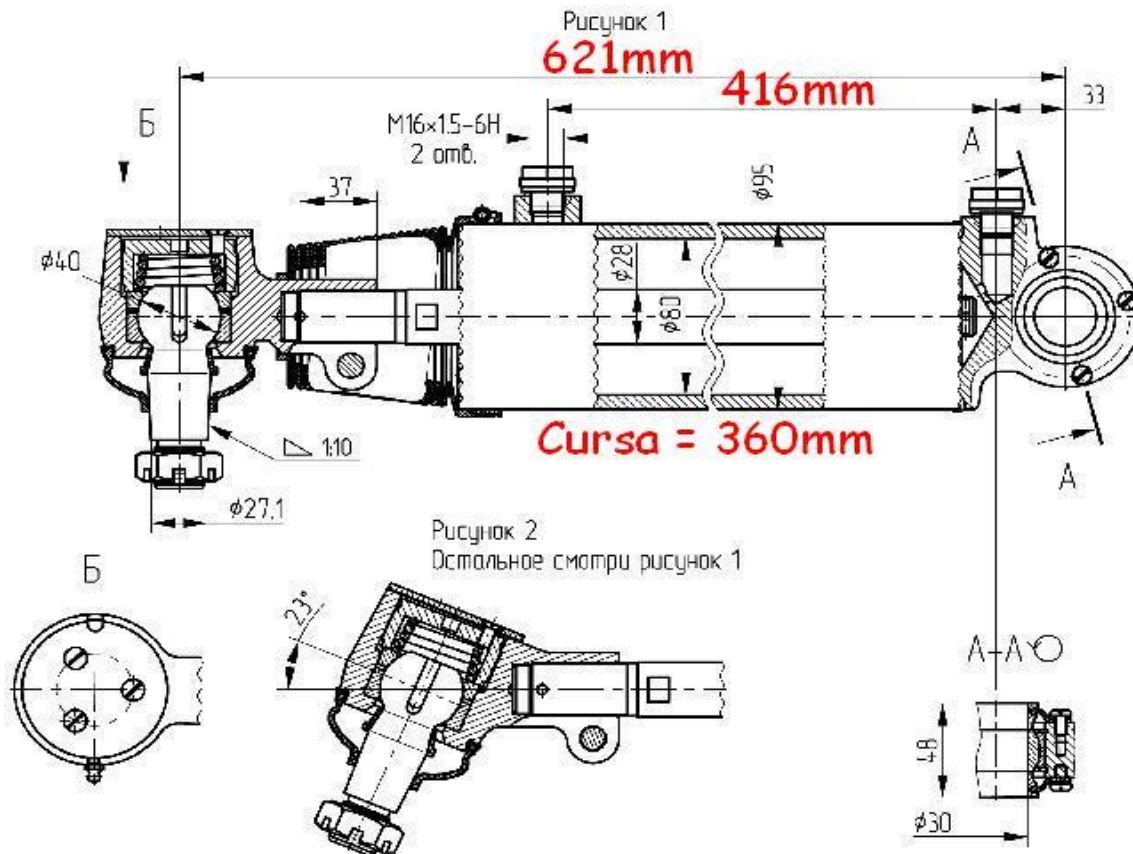
толкающее

-47,7,

тянущее

-41,9,

Уплотнения по парню и штоку фирмы "Trelleborg"



| Обозначение | Аналог | S, мм | l1, мм | L, мм | Масса, кг | Рисунок |
|---------------------|-----------------|-------|--------|-------|-----------|---------|
| КГЦ351.80-28-360 | 101-3405005 | 360±7 | 416 | 626 | 15 | 1 |
| КГЦ351-01.80-28-280 | 151-3405005 | 280±6 | 336 | 546 | 13,8 | 1 |
| КГЦ351-02.80-28-360 | 5336-3405005-20 | 360±7 | 416 | 621 | 15 | 2 |
| КГЦ351-03.80-28-280 | 5336-3405005-02 | 280±6 | 336 | 541 | 13,8 | 2 |

Применяемость: гидроцилиндры гидроусилителя руля автобусов АМАЗ и "Неман"; автомобилей МАЗ.