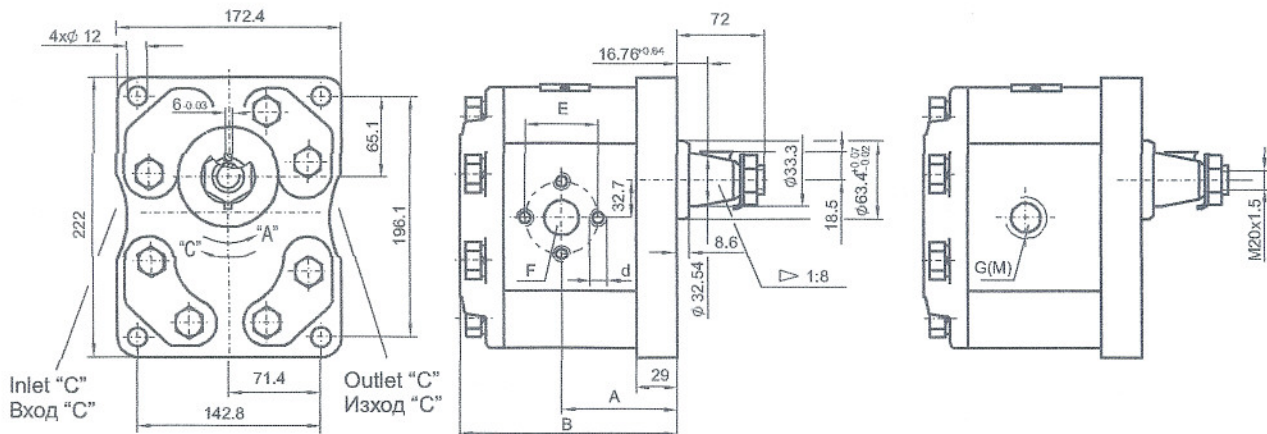


Technical data		Технически данни			
Type size Типоразмер		170	215	280	325
Working volume Работен обем	cm ³	77	98	127	147
Rated pressure Номинално налягане	bar	175	140	140	105
Max. Pressure Максимално налягане	bar	200	170	170	130
Min. speed Мин. честота на въртене	min ⁻¹	700	700	700	700
Max. speed Макс. честота на въртене	min ⁻¹	1750	1750	1750	1750

variant X (without designation
без означения)

variant T (TM)



Type Тип	Dimensions Размери [mm]											
			Inlet Вход					Outlet Изход				
					T	TM			T	TM		
	A	B	F	d	E	G	M	F	d	E	G	M
A(C) 170X...	79.7	160	38	M12	72.5	G1 ^{1/2}	M48X2	32	M12	61.9	G1 ^{1/4}	M42X1,5
A(C) 215X...	79.7	160	38	M12	72.5	G1 ^{1/2}	M48X2	32	M12	61.9	G1 ^{1/4}	M42X1,5
A(C) 280X...	88.9	180	38	M12	72.5	G1 ^{1/2}	M48X2	32	M12	61.9	G1 ^{1/4}	M42X1,5
A(C) 325X...	88.9	180	38	M12	72.5	G1 ^{1/2}	M48X2	32	M12	61.9	G1 ^{1/4}	M42X1,5

