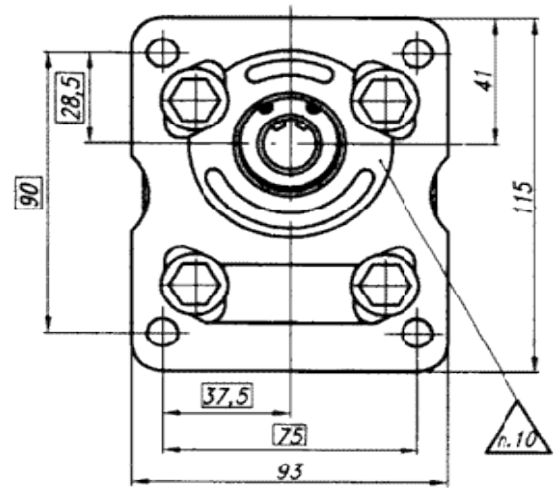
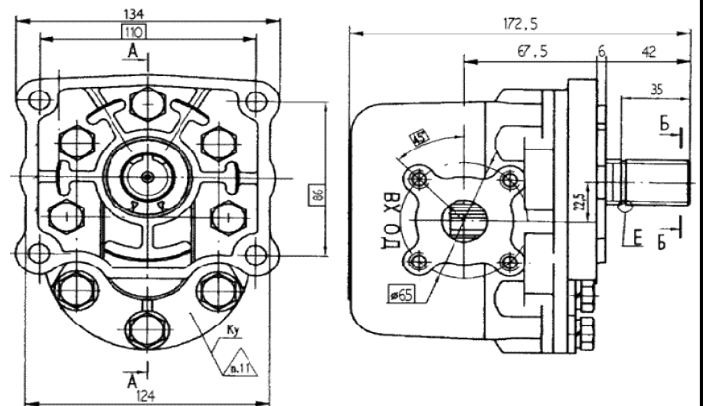
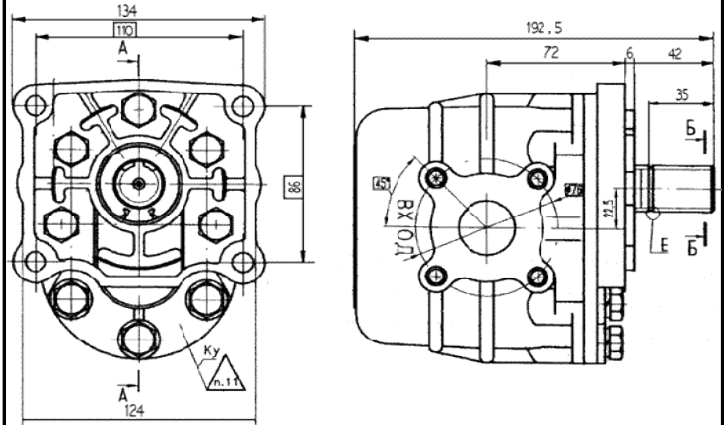


POMPA HIDRAULICA HШ 10У-3 (NSH 10U-3)**Caracteristici tehnice**

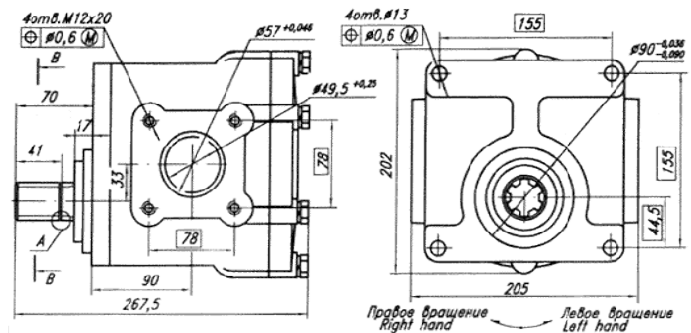
Cilindree, cm ³	10
Viteza nominală de la ⁻¹	40
Debit, L / min	21
Presiunea la ieșire, MPa	
nominală	16
maximă	21
Puterea nominală, kW	8.6
Greutate, kg	1.99

POMPA HIDRAULICA HШ 32У-3 (NSH 32U-3)**Caracteristici tehnice**

Cilindree, cm ³	32
Viteza nominală de la ⁻¹	40
Debit, L / min	68.6
Presiunea la ieșire, MPa	
nominală	16
maximă	21
Puterea nominală, kW	26.6
Greutate, kg	5.1

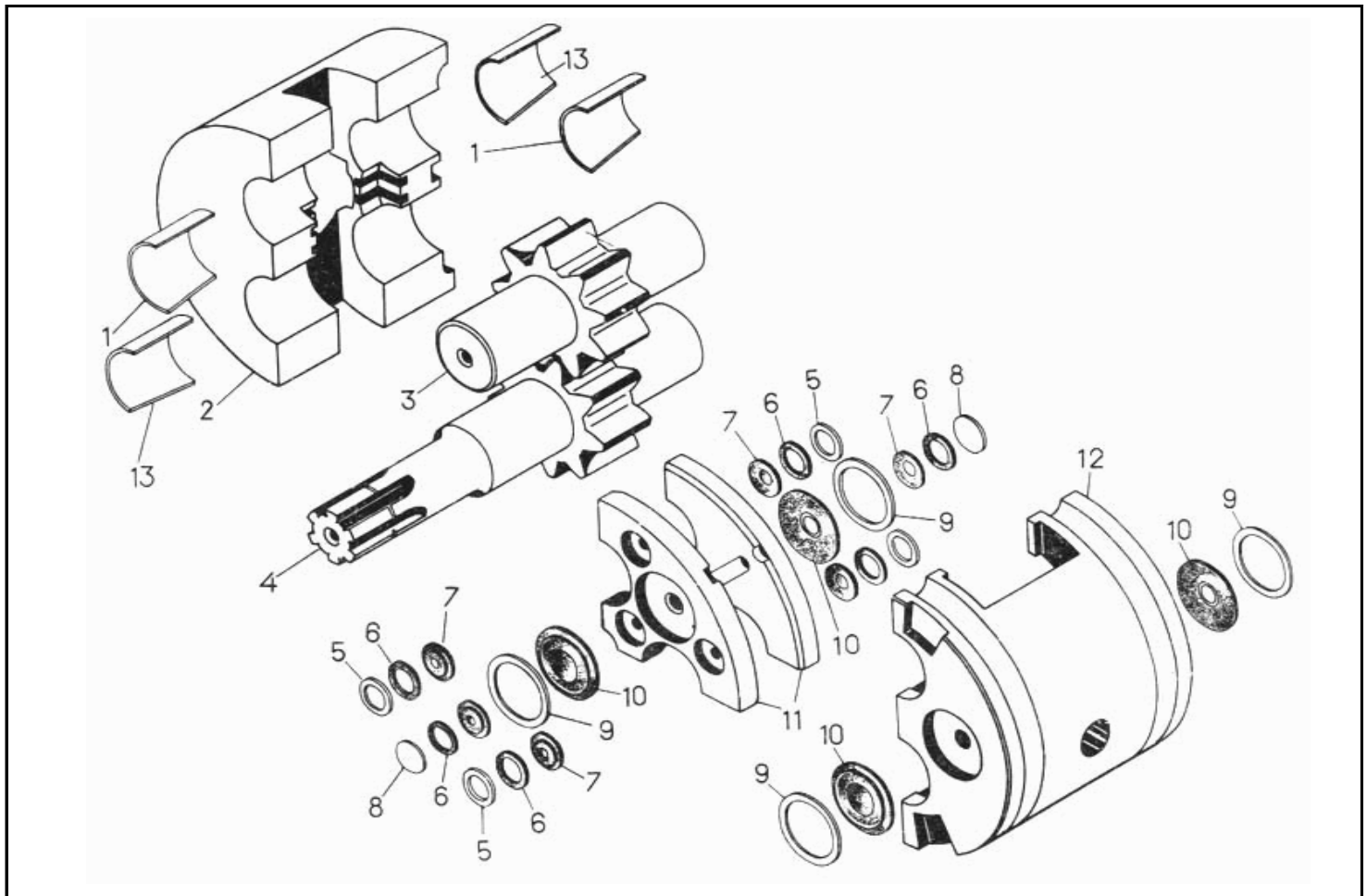
POMPA HIDRAULICA HШ 50У-3 (NSH 50U-3)**Caracteristici tehnice**

Cilindree, cm ³	50
Viteza nominală de la ⁻¹	40
Debit, L / min	107.2
Presiunea la ieșire, MPa	
nominală	16
maximă	21
Puterea nominală, kW	41.5
Greutate, kg	5.2

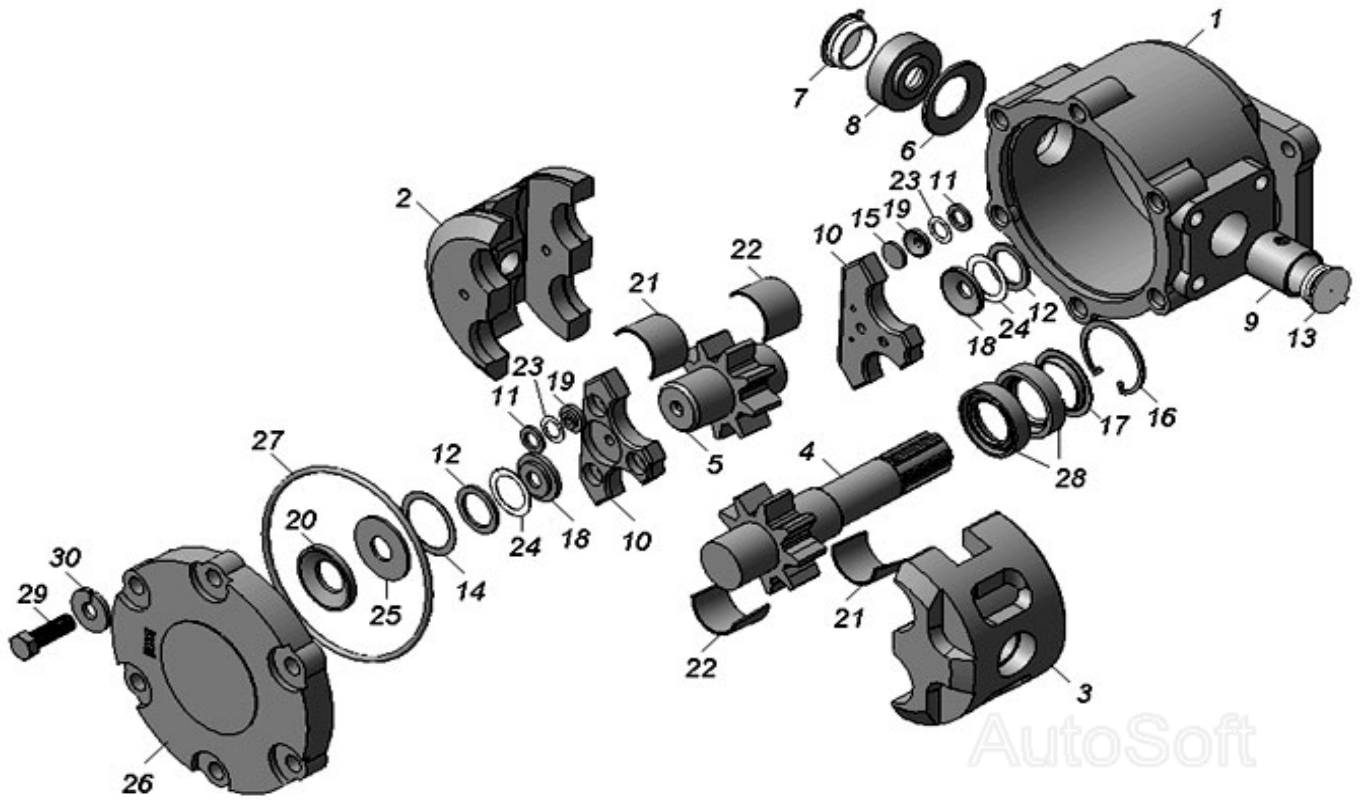
POMPA HIDRAULICA HШ 100А-3 (NSH 100A-3)**Caracteristici tehnice**

Cilindree, cm ³	100
Viteza nominală de la ⁻¹	32
Debit, L / min	173.4
Presiunea la ieșire, MPa	
nominală	16
maximă	21
Puterea nominală, kW	66.4
Greutate, kg	16.5

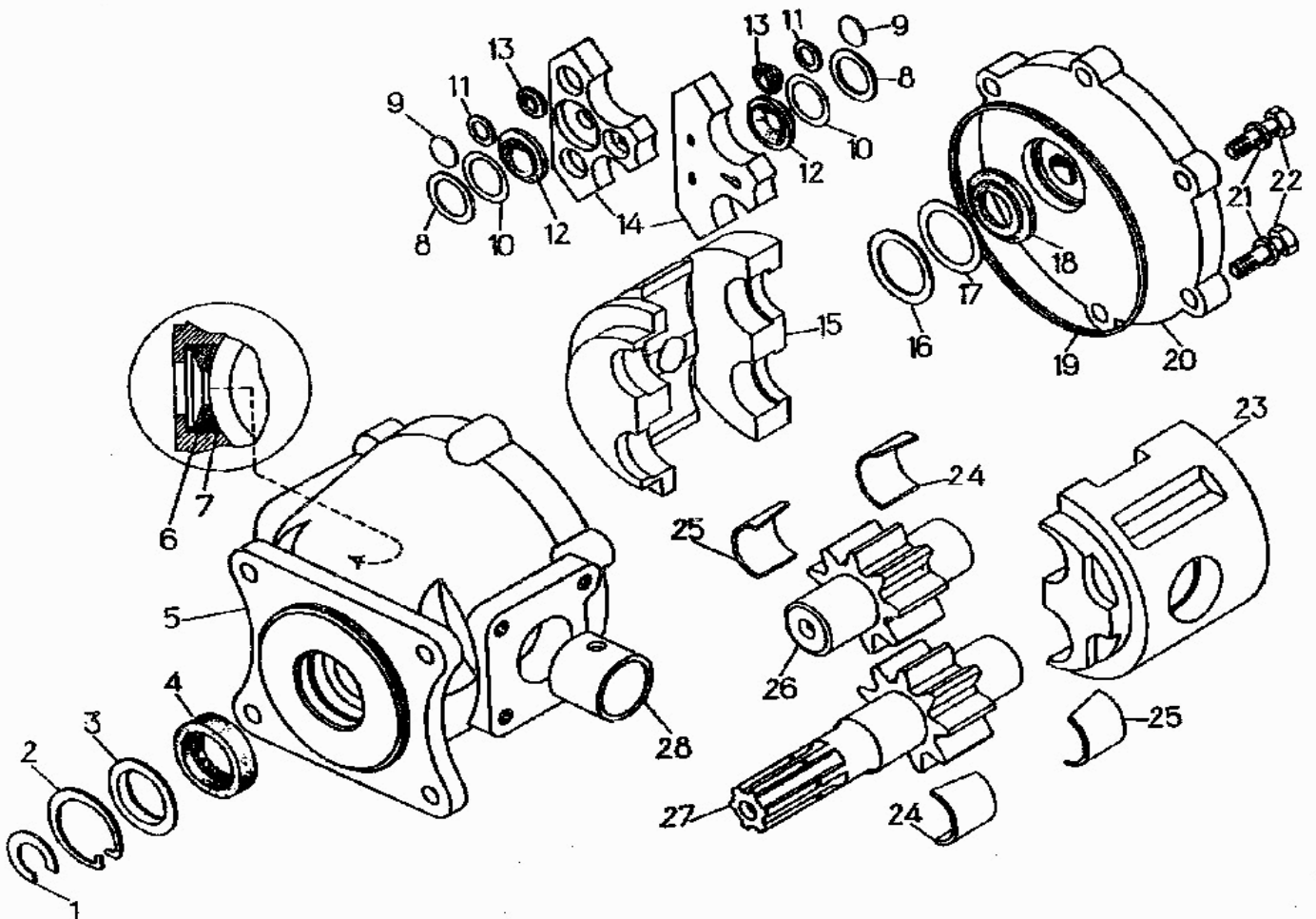
DETALII POMPA HW 100A-3 (NSH 100A-3)



DETALII POMPA H1J 32U-3 (NSH 32U-3)



DETALII POMPA H1J 50U-3 (NSH 50U-3)



DETALII POMPA H11 10U-3 (NSH 10U-3)

