

SET MOTOR (RUSIA)

	<p>Aplicate în motoarele</p> <p>YaMZ-236M2 YaMZ-236A YaMZ-238M2 YaMZ-238AM2 YaMZ-238KM2 YaMZ-240BM-1</p>	<p>Aplicatie vehicul:</p> <p>-Camioane MAZ-5542, MAZ-5549, MAZ-35551, KrAZ-256B1, BELAZ-7526-7522-7523 -Tractor K-700 -Autobuz "MAZ", "Volzhanin», LIAZ, LAZ -Excavator EO -43211</p>
	<p>Aplicate în motoarele</p> <p>YaMZ-238P YaMZ-238N YaMZ-238L YaMZ-238ND2</p>	<p>Aplicatie vehicul:</p> <p>-Camioane SuperMAZ -Tractoare K-700 -Camioane Kraz 6510 -Excavatoare EO -5126, EO-5124A</p>
	<p>Aplicate în motoarele</p> <p>740.10 740.20 740.111 7409.10 7403.10 - 260 Euro-0 740.11-240 Euro1 740.13 - 260 Euro</p>	<p>Aplicatie vehicul:</p> <p>-KAMAZ Truck-5320 -Ural-5557, 4320 -ZIL-133G</p>
	<p>Aplicate în motoarele</p> <p>D-65N D-240I D-242 D-243 D-244 D-50 D-50L D-241 D-242L</p>	<p>Aplicatie vehicul:</p> <p>-Tractoare MTZ-80, MTZ-80I, MTZ-82, MTZ-82L, MTZ-80.1, MTZ-82.1, MTZ-82N, MTZ-82R, YuMZ-6AKL</p>

SET MOTOR YMZ-236 (d = 130mm)**SET MOTOR YMZ-238****SET MOTOR A-01 (d = 130mm)**

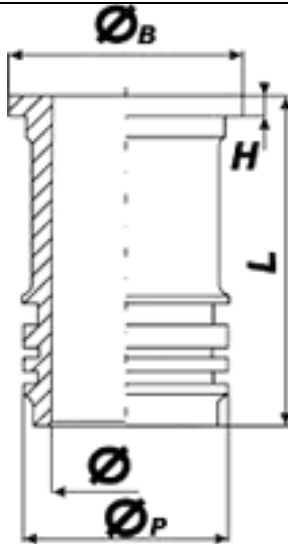
SET MOTOR D-240 (d = 110mm)**SET MOTOR D-245 (d = 110mm)**

Aplicate în motoarele
D-245.5
D-245.12

Aplicatie vehicul:
-Camion ZIL-5301
-Tractoarele MTZ-80, MTZ-100-102

SETUL MOTOR SE COMPUNE DIN:

- CILINDRU MOTOR
- PISTON;
- BOLT PISTON
- SEGMENTI PISTON
- INELE CAUCIUC DE ETANSARE
- SIGURANTA BOLT PISTON

CILINDRU MOTOR**CILINDRU MOTOR 01M-0102**

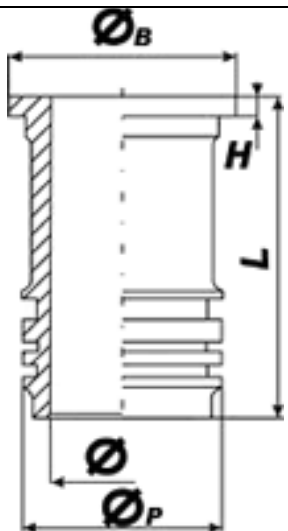
APLICATIE: MOTOR A-41; A-01;

DIMENSIUNI, mm

Ø	L	H	OB	OP
130	285	12,1	160	151

TOLERANTE

Ø, mm	120 ^{+0,02}
-------	----------------------

**CILINDRU MOTOR YaMZ
Cod: 236-10020221A**

APLICATIE MOTOR YMZ-236; YMZ-238

DIMENSIUNI, mm

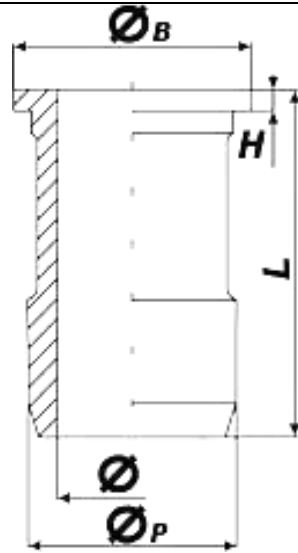
Ø	L	H	OB	OP
130	285	12,1	160	151

TOLERANTE**Ø, mm**

0	130 ^{+0,02}
Б	130 ^{+0,04} _{+0,02}



CILINDRU MOTOR
Cod: 240-1002021A3



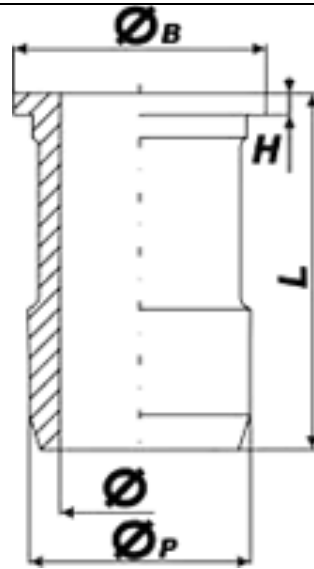
APLICATIE MOTOR D-240; D-241;
D-242; D-243; D-65

DIMENSIUNI, mm				
\varnothing	L	H	OB	OP
110	246	9,12	133	125

TOLERANTE	\varnothing , mm	
M	110	+0,02
C	110	+0,04
		+0,02
Б	110	+0,06
		+0,04



CILINDRU MOTOR
Cod: 245-1002021



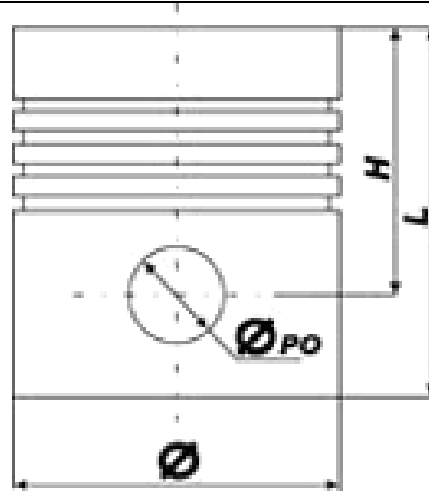
APLICATIE MOTOR D-243; D-245;
D-260

DIMENSIUNI, mm				
\varnothing	L	H	OB	OP
110	246	9,12	133	125
Greutate - 4,45 kg				

TOLERANTE	\varnothing , mm	
M	110	+0,02
C	110	+0,04
		+0,02
Б	110	+0,06
		+0,04




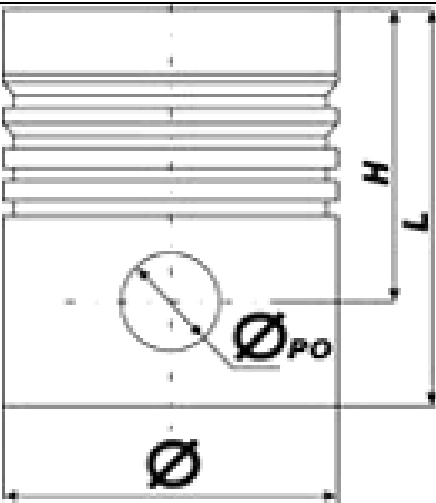
PISTON MOTOR
Cod: 240-1004021-A2



APLICATIE: MOTOR D-240; D-241;
D-242; D-243


DIMENSIUNI, mm				
\varnothing	H	L	OPO	
110	79	25	38	
Greutate- 1,60 kg				

TOLERANTE	\varnothing , mm	
M	110	-0,10
		-0,12
C	110	-0,08
		-0,10
Б	110	-0,06
		-0,08

		APLICATIE: MOTOR D-243; D-245; D-260																			
		<table border="1"> <thead> <tr> <th colspan="4">DIMENSIUNI, mm</th> </tr> <tr> <th>Ø</th> <th>H</th> <th>L</th> <th>OPO</th> </tr> </thead> <tbody> <tr> <td>110</td> <td>79</td> <td>125</td> <td>38</td> </tr> <tr> <td colspan="4">Greutate - 1,67 kg</td> </tr> </tbody> </table>				DIMENSIUNI, mm				Ø	H	L	OPO	110	79	125	38	Greutate - 1,67 kg			
DIMENSIUNI, mm																					
Ø	H	L	OPO																		
110	79	125	38																		
Greutate - 1,67 kg																					
PISTON MOTOR Cod: 245-1004021SB		<table border="1"> <thead> <tr> <th>TOLERANTE</th> <th colspan="2">Ø, mm</th> </tr> </thead> <tbody> <tr> <td>M</td> <td rowspan="2">110</td> <td>-0,09</td> </tr> <tr> <td></td> <td>-0,11</td> </tr> <tr> <td>C</td> <td rowspan="2">110</td> <td>-0,07</td> </tr> <tr> <td></td> <td>-0,09</td> </tr> <tr> <td>Б</td> <td rowspan="2">110</td> <td>-0,05</td> </tr> <tr> <td></td> <td>-0,07</td> </tr> </tbody> </table>		TOLERANTE	Ø, mm		M	110	-0,09		-0,11	C	110	-0,07		-0,09	Б	110	-0,05		-0,07
TOLERANTE	Ø, mm																				
M	110	-0,09																			
		-0,11																			
C	110	-0,07																			
		-0,09																			
Б	110	-0,05																			
		-0,07																			

SET SEGMENTI MOTOR (RUSIA)

FOTO	UTILIZARE		COD PRODUS	Ø mm;
	Motor	Autovehicul		
	A-01, A-41 YMZ-236; YMZ-238	tractor K-700, T-4A camion MAZ, KRAZ, și alte unități de JS "Altaydisel"	929.065.02 (01M03s5SN-02) 929.065.02-01 (01M03s5SN-02-01) 929.065.10 (01M03s5SN-02-5) 929.065.10-01 (01M03s5SN0201A)	130,0 130,5 130,0 130,5
		SMD60/62; și modificări	tractor T-50, T-150- K combina "Kolos"	929.065.06 (60-03.006.03)
	SMD-14; SMD-14 NG și modificările	tractor DT-75V, LHT-55 și alte	14-03s6K-50 14-03s6K-01-50	120,0 120,7
	SMD-18N; SMD-21/22	Combina "Enisey", "Niva" și altele	20-03s6B	120,0

	SMD-21/22 și modificările	Combina "Don-1200", "Enisey", și altele.	22-03s6V	120,0
	SMD-23/24 și modificările	Combina "Don-1200", "Enisey", "Niva" și altele	31-03s6	120,0
	D-240, D-241, D-242, D-243, D-244, D-50, D-65	tractor "Belarus" MTZ-80/82, 50/52 T-70, LTZ-60AB D-562A, T-54A, T-54V Z-30ZB, YMZ-6	240-1004060 240-1004060-R1 240-1004060-A 240-1004060-A1 240-1004060-A101 240-1004060-5 929.063.01 (240-1004060AN)	110,0 110,7 110,0 110,0 110,7 110,0 110,0
	D-245	tractor "Belarus MTZ-142", MTZ-100, TDT-55A, autobuze și camioane ZIL ("Bichok"),	245-1004060	110,0

		MAZ-4370		
	D-50	tractor "Belarus" MTZ-50/52	50-1004060-A3 50-1004060-A4 50-1004060-A4R	110,0 110,0 110,7
	D-144, D-37, D-21	Tractor T-40A T-25	929.019.00.000 929.019.00.000-01 929.019.00.000-02 Д144-1004060Б4	105,0 105,7 106,4 105,0
	Pentru motor de combina "John Deer"		929.061.01	106,5

SET SEGMENTI MOTOR (CAMIOANE-RUSIA)

FOTO	MOTOR	AUTO	COD PRODUS	∅ mm;
	YMZ-236; YMZ-238 A-01, A-41	Camion MAZ, KRAZ, tractor K-700, T-4A	929.065.02 (01M03s5SN-02) 929.065.02-01 (01M03s5SN-02-01) 929.065.10 (01M03s5SN-025) 929.065.10-01 (01M03s5SN-0201A)	130,0 130,5 130,0 130,5
	Kamaz-740, 7409, 7101, 7483, 7402, 750, 7408	Camion Kamaz, URAL, BAZ, autobuze LAZ, LIAZ	929.065.06 (60-03.006.03) 929.045.04 929.045.06	120,0 120,0 120,0

				
	Pentru motor de camion "STAR"	14-03s6K-50	110,0	
	815, 815M	Camion "TATRA"	929.043.01 929.009.00.000	120,0 120,5
	D-245	Autobuz și camion ZIL ("Bichok"), MAZ-4370 Tractor "Belarus MTZ-142", MTZ-100, TDT-55A	245-1004060	110,0
	Pentru motor de GAZ- 542, 544 Gaz- 4301, GAZ-66-41		929.016.03	105,0
	ZIL-130	Camion ZIL-130, ZIL-130-76, ZIL-133G	929.020.02 929.020.08	110,0 110,0

