

Sololift+

Stații de ridicare mici
50 Hz



Cuprins

Introducere

Aplicații	3
Gama de produse	3
Funcționare	3
Aprobări	3

Sololift+ WC

Aplicații	4
Lichid pompat	4
Caracteristici	4
Componente	4
Date tehnice	4
Dimensiuni	5
Conducta de refulare	5

Sololift+ WC-1

Aplicații	6
Lichid pompat	6
Caracteristici	6
Componente	6
Date tehnice	6
Dimensiuni	7
Conducta de refulare	7

Sololift+ WC-3

Aplicații	8
Lichid pompat	8
Caracteristici	8
Componente	8
Date tehnice	8
Dimensiuni	9
Conducta de refulare	9

Sololift+ CWC-3

Aplicații	10
Lichid pompat	10
Caracteristici	10
Componente	10
Date tehnice	10
Dimensiuni	11
Conducta de refulare	11

Sololift+ C-3

Aplicații	12
Lichid pompat	12
Caracteristici	12
Componente	12
Date tehnice	12
Dimensiuni	13
Conducta de refulare	13

Sololift+ D-3

Aplicații	14
Lichid pompat	14
Caracteristici	14
Componente	14
Date tehnice	14
Dimensiuni	15
Conducta de refulare	15

Documentație suplimentară a produsului

WinCAPS	16
WebCAPS	17

Aplicații

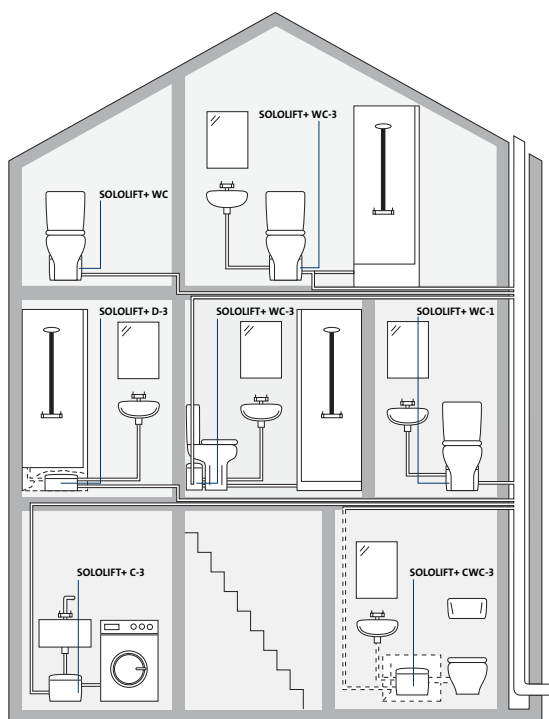
Stațiile de ridicare Grundfos Sololift+ se pretează pentru locații unde apa uzată nu poate fi evacuată direct la canalizarea principală prin pantă naturală descendentă. Utilizarea stației Sololift+ facilitează instalarea toaletelor, cabinelor de duș, căzilor de baie sau altor facilități la subsol, parter sau mansardă deoarece pompează apa uzată la conducta colectoare.

Sololift+ oferă oportunitatea instalării unor utilități cum ar fi cabine de duș și toalete la distanță față de conducta colectoare fără instalări costisitoare de alte conducte.

Sololift+ poate fi utilizată pentru următoarele aplicații:

- Săli de baie suplimentare
- Instalații la subsol
- Garderobe sub casa scărilor
- Săli de baie necostisitoare pentru case de vacanță
- Utilități adiționale în hoteluri și pensiuni
- Săli de baie pentru vârstnici sau persoane cu handicap
- Renovarea de birouri și alte clădiri comerciale.

Exemple de aplicații



TM02 9562 3204

Gama de produse

Tip	Conexiune						
	Toaletă	Toaletă încastrată	Cadă de baie	Cabină de duș	Bideu	Mașină de spălat/spălător vesele	Tab de baie
Sololift+ WC Pagina 4	•						
Sololift+ WC-1 Pagina 6	•		•				
Sololift+ WC-3 Pagina 8	•		•	•	•		
Sololift+ CWC-3 Pagina 10			•	•	•	•	
Sololift+ C-3 Pagina 12				•	•		• •
Sololift+ D-3 Pagina 14				•	•		

Funcționare

Apa uzată de la unitățile conectate este condusă către stația de ridicare. Pompa pornește automat atunci când nivelul lichidului atinge nivelul de pornire, și se oprește când nivelul a scăzut până la pragul de oprire. Nivelurile de pornire și oprire depind de tipul de Sololift+, a se consulta datele tehnice pentru tipurile individuale.

Rezervorul pentru toate stațiile de ridicare Grundfos Sololift este realizat din material plastic cu o suprafață ușor de curățat.

Aprobări



Sololift+ WC

Sololift+ WC este o stație de ridicare mică, compactă, automată cu sistem de tăietor încorporat. Este adecvată pentru pomparea apei uzate din locații în locuințe private unde apa uzată nu poate fi evacuată direct la canalizare prin intermediul unei pante naturale.

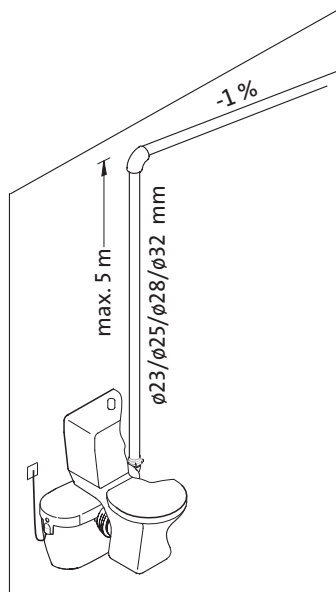
Aplicații

Sololift+ WC este utilizată în mod obișnuit:

- toalete din subsoluri sub nivelul canalizării și
- toalete instalate în conexiune cu renovarea sau modernizarea unor clădiri existente, unde locația poate fi departe de conducta principală, astfel că nu poate fi executată o pantă naturală.

Sololift+ WC este adecvată pentru pomparea apei uzate care conține hârtie igienică și materii fecale. Pomparea lichidelor care conțin alte materiale poate provoca deteriorări și limita perioada de garanție.

Exemple de aplicații



TM029285 2204

Lichid pompat

Apă uzată de la toaletă conținând hârtie igienică și materii fecale.

Temperatura lichidului: Maxim 40°C.

Lichide obișnuite pentru curățarea toaletei.

Valoare pH: 4 până la 10.

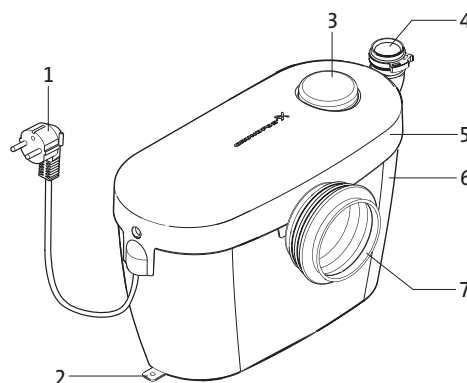
Fără chimicale puternice sau solvenți.

Caracteristici

- Design unic cu linie fină și muchii rotunjite - se potrivește oricărui mediu de sală de baie modernă
- Produs instalează-și-funcționează - tot ce aveți nevoie într-un singur pachet
- Nivel de zgomot redus

- Conexiunea conductei de refulare pe laterală asigură întreținere ușoară
- Racorduri flexibile pentru conducta de refulare pentru diametre de ø23, ø25, ø28 și ø32 mm
- Întreprător termic de suprasarcină

Componente



TM02 9288 2204

Poz.	Descriere
1	Cablu de conexiune
2	Șuruburi de fixare în pardoseală
3	Robinet de aerisire
4	Conexiune refulare
5	Capac
6	Rezervor
7	Conexiune toaletă

Date tehnice

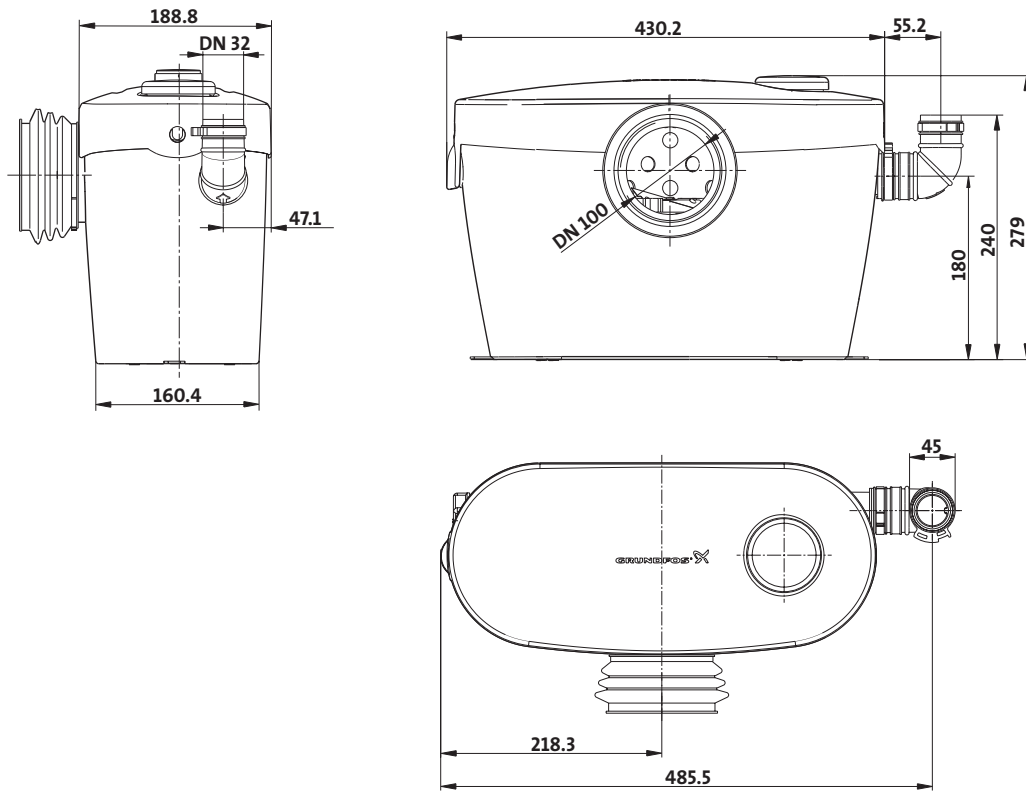
Date mecanice

Greutate netă:	5,4 kg
Racorduri de refulare flexibile:	ø23, ø25, ø28, ø32 mm
Conexiune toaletă:	Toaletă cu ieșire orizontală în conformitate cu EN 33 sau EN 37. Toaleta trebuie să utilizeze cel puțin 6 litri pe spălare.
Nivele de pornire și oprire:	Pornire: 63 mm deasupra fundului rezervorului. Oprire: 40 mm deasupra fundului rezervorului.

Date electrice

Tensiune de alimentare:	1 x 220-240 V
Frecvență:	50 Hz
Consum de putere P1:	400 W
Curent nominal:	1,8 A
Factor de putere:	cos phi 0,8
Turație:	2850 min ⁻¹
Grad de protecție:	IP 44
Clasă de izolație:	F
Cablu de conexiune:	1,2 m

Dimensiuni



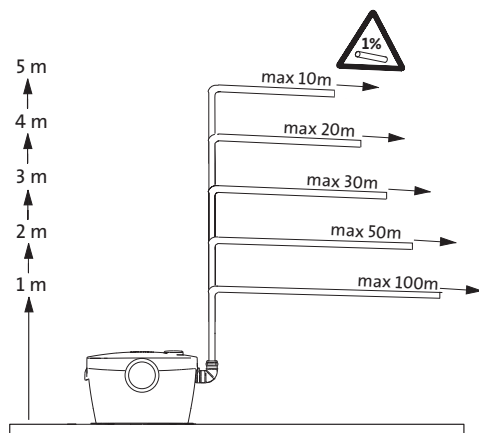
TM02 9157 2004

Conducta de refulare

Următoarele desene ilustrează lungimea maximă a combinațiilor de conducte de refulare orizontale și verticale.

Notă: Prima parte a conductei de refulare trebuie să fie întotdeauna verticală.

Toate conductele orizontale trebuie să aibă o pantă de 1:100 la colector.



TM029491 2704

Sololift+ WC-1

Sololift+ WC este o stație de ridicare mică, compactă, automată cu sistem de tăietor încorporat. Este adecvată pentru pomparea apei uzate din locații în locuințe private unde apa uzată nu poate fi evacuată direct la canalizare prin intermediul unei pante naturale.

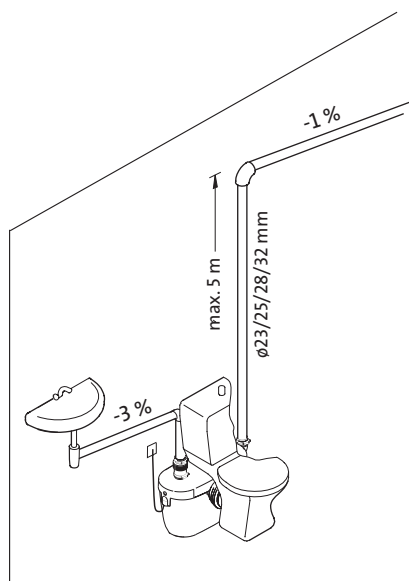
Aplicații

Sololift+ WC-1 este utilizată în mod obișnuit:

- toalete și cabine de duș/căzi de baie din subsoluri sub nivelul canalizării și
- toalete și cabine de duș/căzi de baie instalate în conexiune cu renovarea sau modernizarea unor clădiri existente, unde locația poate fi departe de conducta principală, astfel că nu poate fi executată o pantă naturală.

Sololift+ WC-1 este adecvată pentru pomparea apei uzate de la o cabină de duș și o cadă de baie, precum și apă uzată de la o toaletă care conține hârtie igienică și materii fecale. Pomparea lichidelor care conțin alte materiale poate provoca deteriorări și limita perioada de garanție.

Exemple de aplicații



TM02 9476 2204.

Lichid pompat

Apă uzată de la o cabină de duș și de la toaletă conținând hârtie igienică și materii fecale.

Temperatura lichidului: Maxim 40°C.

Lichide obișnuite pentru curățarea unităților conectate.

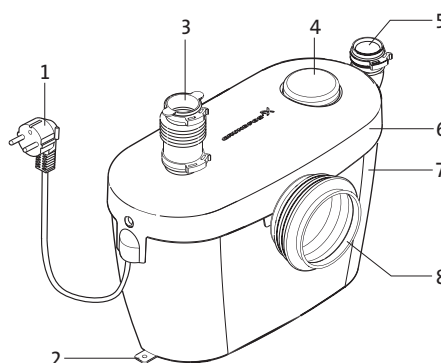
Valoare pH: 4 până la 10.

Fără chimicale puternice sau solvenți.

Caracteristici

- Design unic cu linie fină și muchii rotunjite - se potrivește oricărui mediu de sală de baie modernă
- Produs instalează-și-funcționează - tot ce aveți nevoie într-un singur pachet
- Conexiunea conductei de refulare pe laterală asigură întreținere ușoară
- Racorduri flexibile pentru conducta de refulare pentru diametre de $\varnothing 23$, $\varnothing 25$, $\varnothing 28$ și $\varnothing 32$ mm
- Capac fără șuruburi - întreținere ușoară
- Întrerupător termic de suprasarcină

Componente



TM02 9289 2204.

Poz.	Descriere
1	Cablu de conexiune
2	Șuruburi de fixare în pardoseală
3	Conexiune în capac
4	Robinet de aerisire
5	Conexiune refulare
6	Capac
7	Rezervor
8	Conexiune toaletă

Date tehnice

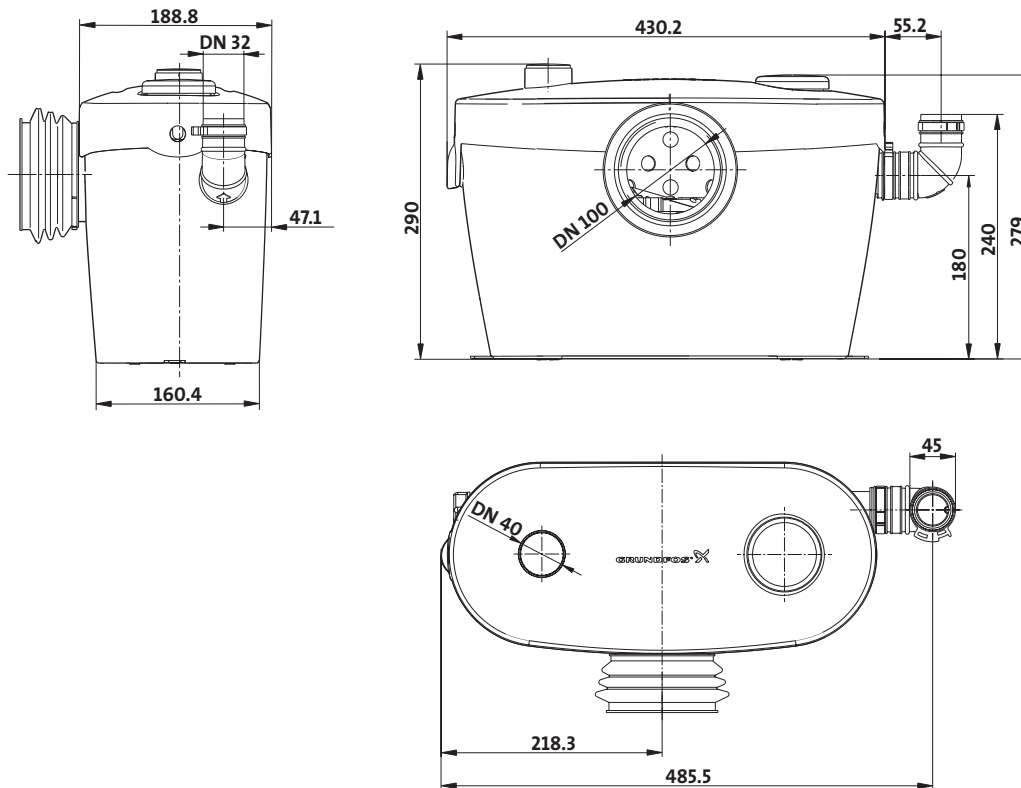
Date mecanice

Greutate netă:	5,4 kg
Racorduri de refulare flexibile:	$\varnothing 23$, $\varnothing 25$, $\varnothing 28$, $\varnothing 32$ mm
Conexiune toaletă:	Toaletă cu ieșire orizontală în conformitate cu EN 33 sau EN 37. Toaleta trebuie să utilizeze cel puțin 6 litri pe spălare.
Dimensions of Possible inlet:	1 x $\varnothing 40$ mm
Nivele de pornire și oprire:	Pornire: 63 mm deasupra fundului rezervorului. Oprire: 40 mm deasupra fundului rezervorului.

Date electrice

Tensiune de alimentare:	1 x 220-240 V
Frecvență:	50 Hz
Consum de putere P1:	400 W
Curent nominal:	1,8 A
Factor de putere:	cos phi 0,8
Turație:	2850 min ⁻¹
Grad de protecție:	IP 44
Clasă de izolație:	F
Cablu de conexiune:	1,2 m

Dimensiuni



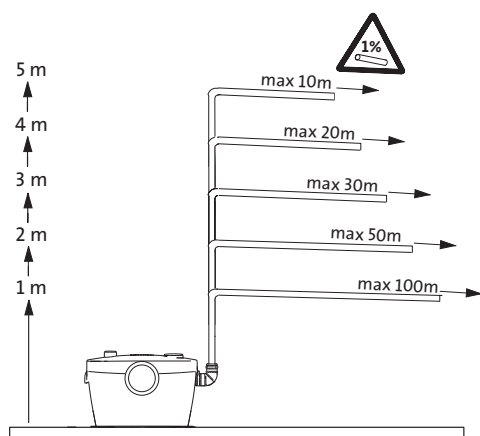
TM02 9158 2704

Conducta de refulare

Următoarele desene ilustrează lungimea maximă a combinațiilor de conducte de refulare orizontale și verticale.

Notă: Prima parte a conductei de refulare trebuie să fie întotdeauna verticală.

Toate conductele orizontale trebuie să aibă o pantă de 1:100 la colector.



TM02 9492 2704

Sololift+ WC-3

Sololift+ WC-3 este o stație de ridicare mică, compactă, automată cu sistem de tăietor încorporat. Este adecvată pentru pomparea apei uzate din locații în locuințe private unde apa uzată nu poate fi evacuată direct la canalizare prin intermediul unei pante naturale.

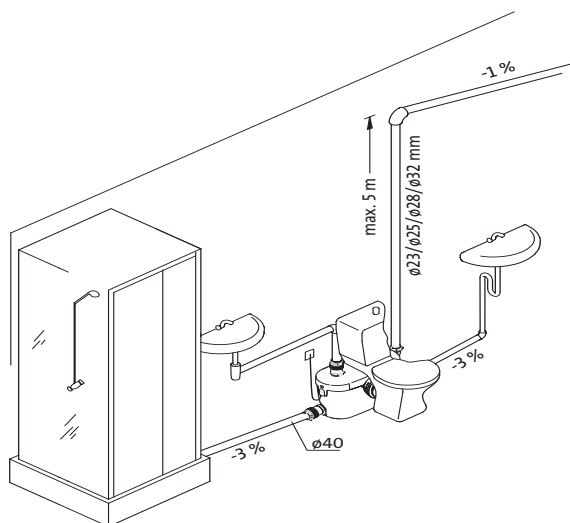
Aplicații

Sololift+ WC-3 este utilizată în mod obișnuit:

- toalete, cabine de duș și căzi de baie din subsoluri sub nivelul canalizării și
- toalete, cabine de duș și căzi de baie instalate în conexiune cu renovarea sau modernizarea unor clădiri existente, unde locația poate fi departe de conducta principală, astfel că nu poate fi executată o pantă naturală.

Sololift+ WC-3 este adecvată pentru pomparea apei uzate de la o cabină de duș și o cadă de baie, precum și apă uzată de la o toaletă care conține hârtie igienică și materii fecale. Pomparea lichidelor care conțin alte materiale poate provoca deteriorări și limita perioada de garanție.

Exemple de aplicații



TM02 9284 2204.

Lichid pompat

Apă uzată de la o cabină de duș și o cadă de baie, ca de altfel și de la toaletă conținând hârtie igienică și materii fecale.

Temperatura lichidului: Maxim 40°C.

Lichide obișnuite pentru curățarea unităților conectate.

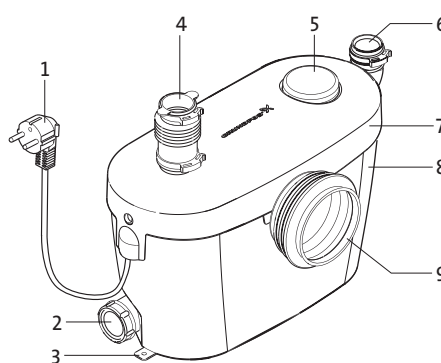
Valoare pH: 4 până la 10.

Fără chimicale puternice sau solvenți.

Caracteristici

- Design unic cu linie fină și muchii rotunjite - se potrivește oricărui mediu de sală de baie modernă
- Trei intrări pozibile în partea superioară și lateral asigură o conexiune ușoară pentru instalații sanitare suplimentare
- Racorduri flexibile pentru conducta de refulare pentru diametre de $\varnothing 23$, $\varnothing 25$, $\varnothing 28$ și $\varnothing 32$ mm
- Conexiunea conductei de refulare pe laterală asigură întreținere ușoară
- Întrerupător termic de suprasarcină

Componente



TM02 9287 2204.

Poz.	Descriere
1	Cablu de conexiune
2	Conexiune laterală
3	Șuruburi de fixare în pardoseală
4	Conexiune în capac
5	Robinet de aerisire
6	Conexiune refulare
7	Capac
8	Rezervor
9	Conexiune toaletă

Date tehnice

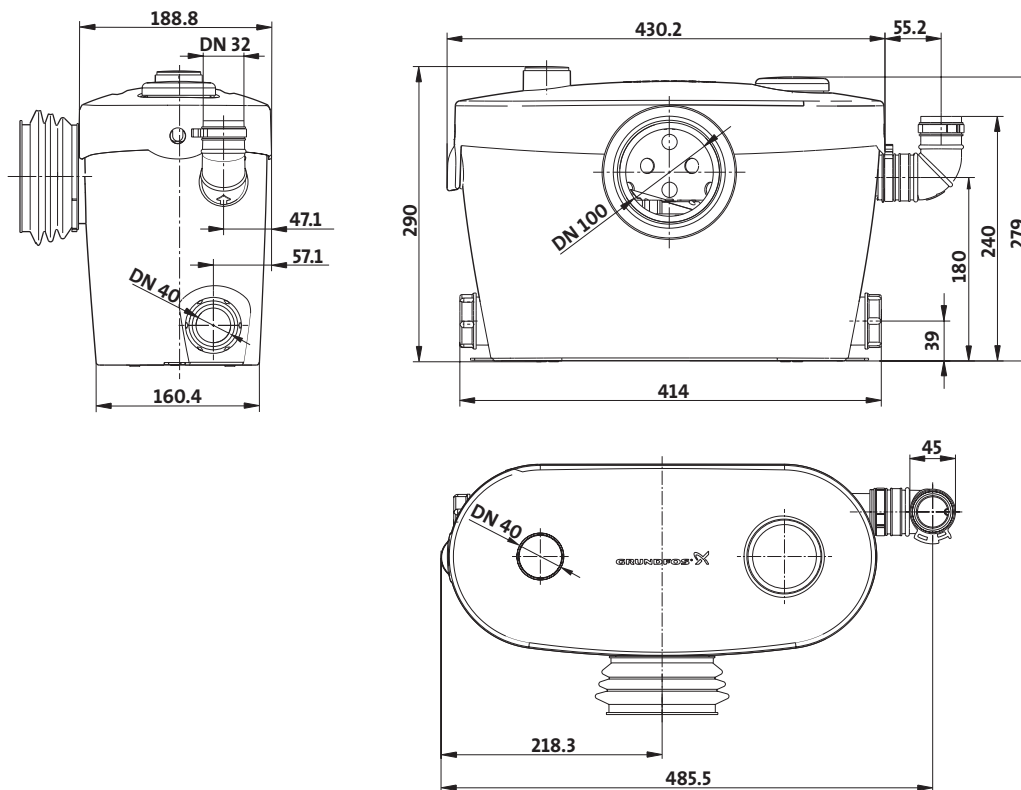
Date mecanice

Greutate netă:	5,5 kg
Racorduri de refulare flexibile:	$\varnothing 23$, $\varnothing 25$, $\varnothing 28$, $\varnothing 32$ mm
Conexiune toaletă:	Toaletă cu ieșire orizontală în conformitate cu EN 33 sau EN 37. Toaleta trebuie să utilizeze cel puțin 6 litri pe spălare.
Dimensiuni de intrări Pozibile:	3 x $\varnothing 40$ mm
Nivele de pornire și oprire:	Pornire: 63 mm deasupra fundului rezervorului. Oprire: 40 mm deasupra fundului rezervorului.

Date electrice

Tensiune de alimentare:	1 x 220-240 V
Frecvență:	50 Hz
Consum de putere P1:	400 W
Curent nominal:	1,8 A
Factor de putere:	cos phi 0,8
Turație:	2850 min ⁻¹
Grad de protecție:	IP 44
Clasă de izolație:	F
Cablu de conexiune:	1,2 m

Dimensiuni



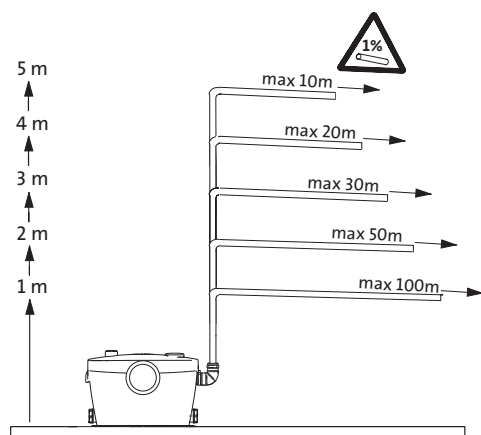
TM02 9159 2004

Conducta de refulare

Următoarele desene ilustrează lungimea maximă a combinațiilor de conducte de refulare orizontale și verticale.

Notă: Prima parte a conductei de refulare trebuie să fie întotdeauna verticală.

Toate conductele orizontale trebuie să aibă o pantă de 1:100 la colector.



TM02 9409 2504

Sololift+ CWC-3

Sololift+ CWC-3 este o stație de ridicare mică, compactă, automată, adecvată pentru pomparea apei uzate din locații din locuințe particulare unde apa uzată nu poate fi evacuată direct la canalizare prin intermediul unei pante naturale.

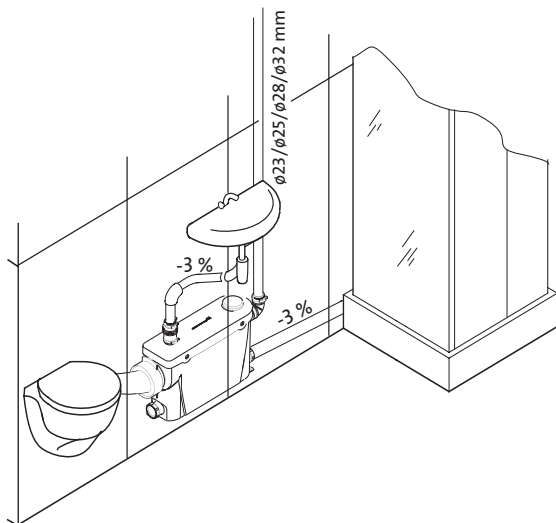
Aplicații

Sololift+ CWC-3 este utilizată în mod obișnuit:

- toalete, cabine de duș și căzi de baie încastrate din subsoluri sub nivelul canalizării și
- toalete, cabine de duș și căzi de baie încastrate instalate în conexiune cu renovarea sau modernizarea unor clădiri existente, unde locația poate fi departe de conducta principală, astfel că nu poate fi executată o pantă naturală

Sololift+ WC-3 se poate instala în spațiul gol din spatele toaletei încastrate. Sololift+ WC-3 este adecvată pentru pomparea apei uzate de la o cabină de duș și o cadă de baie, precum și apă uzată de la o toaletă care conține hârtie igienică și materii fecale. Pomparea lichidelor care conțin alte materiale poate provoca deteriorări și limita perioada de garanție

Exemple de aplicații



Lichid pompat

Apă uzată de la o cabină de duș și o cadă de baie, ca de altfel și de la toaletă conținând hârtie igienică și materii fecale.

Liquid temperature: Maximum 40°C.

Lichide obișnuite pentru curățarea unităților conectate.

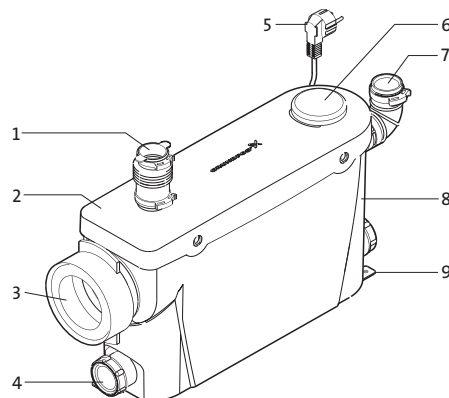
Valoare pH: 4 până la 10. Fără chimicale puternice sau solvenți.

Caracteristici

- Special proiectată pentru toalete încastrate
- Compactă și îngustă pentru montarea ușoară în perete

- Trei intrări pozibile în partea superioară și lateral asigură o conexiune ușoară pentru instalații sanitare suplimentare
- Racorduri flexibile pentru conducta de refulare pentru diametre de ø23, ø25, ø28 și ø32 mm
- Conexiunea conductei de refulare pe laterală asigură întreținere ușoară
- Întrerupător termic de suprasarcină

Componente



Poz.	Descriere
1	Conexiune în capac
2	Capac
3	Conexiune toaletă
4	Conexiune laterală
5	Cablu de conexiune
6	Robinet de aerisire
7	Conexiune refulare
8	Rezervor
9	Șuruburi de fixare în pardoseală

Date tehnice

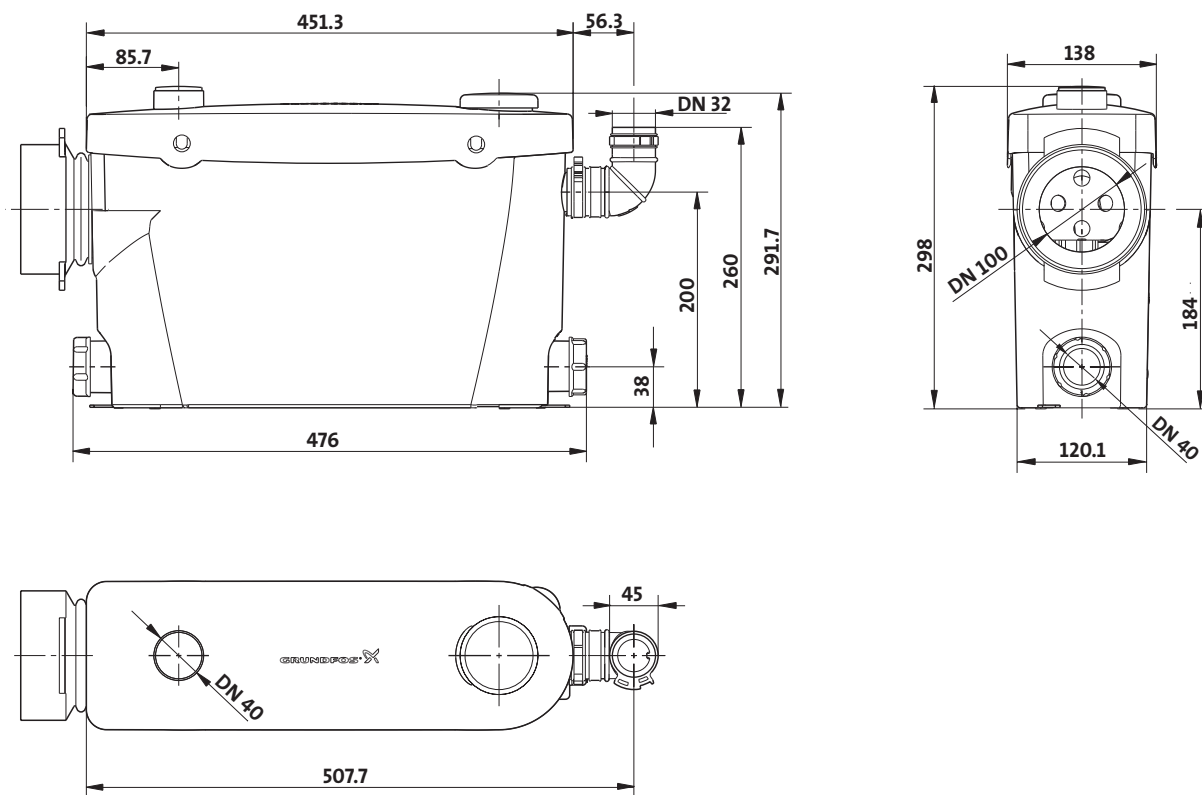
Date mecanice

Greutate netă:	4,9 kg
Racorduri de refulare flexibile:	ø23, ø25, ø28, ø32 mm
Conexiune toaletă:	Toaletă cu ieșire orizontală în conformitate cu EN 33 sau EN 37. Toaleta trebuie să utilizeze cel puțin 6 litri pe spălare.
Dimensiuni de intrări Pozibile:	3 x ø40 mm
Nivele de pornire și oprire:	Pornire: 85 mm deasupra fundului rezervorului. Oprire: 62 mm deasupra fundului rezervorului.

Date electrice

Tensiune de alimentare:	1 x 220-240 V
Frecvență:	50 Hz
Consum de putere P1:	350 W
Curent nominal:	1,6 A
Factor de putere:	cos phi 0,8
Turație:	2850 min ⁻¹
Grad de protecție:	IP 44
Clasă de izolație:	F
Cablu de conexiune:	1,2 m

Dimensiuni



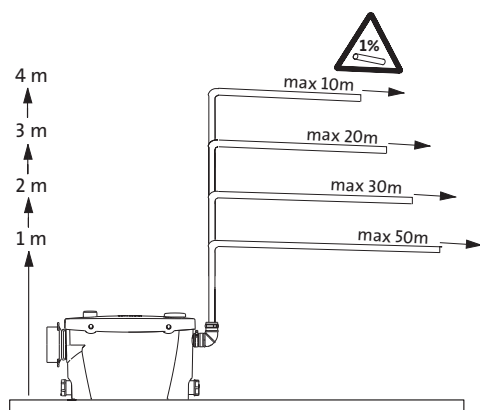
TM02 9160 2004

Conducta de refulare

Următoarele desene ilustrează lungimea maximă a combinațiilor de conducte de refulare orizontale și verticale.

Notă: Prima parte a conductei de refulare trebuie să fie întotdeauna verticală.

Toate conductele orizontale trebuie să aibă o pantă de 1:100 la colector.



TM02 9411 2504

Sololift+ C-3

Sololift+ C-3 este o stație de ridicare mică, compactă, automată, adecvată pentru pomparea apei uzate din locații din locuințe particulare unde apa uzată nu poate fi evacuată direct la canalizare prin intermediul unei pante naturale.

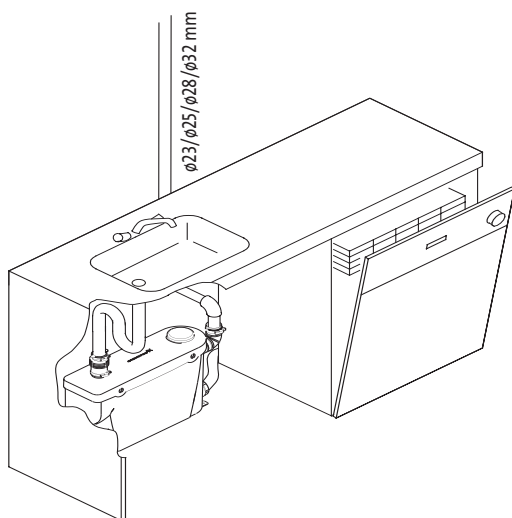
Aplicații

Sololift+ C-3 este utilizată în mod obișnuit pentru:

- cabine de duș, căzi de baie, mașini de spălat și spălătoare de veselă din subsoluri sub nivelul canalizării și
- cabine de duș, căzi de baie, mașini de spălat și spălătoare de veselă instalate în conexiune cu renovarea sau modernizarea unor clădiri existente, unde locația poate fi departe de conducta principală, astfel că nu poate fi executată o pantă naturală.

Sololift+ C-3 este adecvată pentru instalarea sub o cadă de baie sau un dulap.

Exemple de aplicații



TM02 9412 2504

Lichid pompat

Apa uzată de la o cadă de baie, cabină de duș, mașină de spălat, spălător de veselă sau obiecte similare.

Temperatura lichidului: Maxim 70°C pentru două minute.

Lichide obișnuite pentru curățarea unităților conectate.

Valoare pH: 4 până la 10.

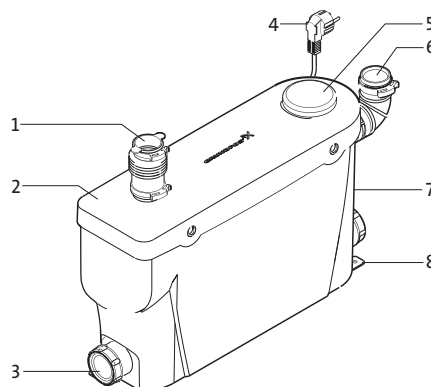
Fără chimicale puternice sau solvenți.

Caracteristici

- Special proiectată pentru lichide cu temperaturi mari - apă uzată de la mașină de spălat sau spălător de veselă

- Compactă și îngustă pentru instalarea ușoară sub cada de baie sau într-un dulap
- Trei intrări pozibile în partea superioară și lateral asigură o conexiune ușoară pentru instalații suplimentare
- Racorduri flexibile pentru conducta de refulare pentru diametre de ø23, ø25, ø28 și ø32 mm
- Conexiunea conductei de refulare pe laterală asigură întreținere ușoară
- Întreprător termic de suprasarcină

Componente



TM02 9383 2504

Poz.	Descriere
1	Conexiune în capac
2	Capac
3	Conexiune laterală
4	Cablu de conexiune
5	Robinet de aerisire
6	Conexiune refulare
7	Rezervor
8	Șuruburi de fixare în pardoseală

Date tehnice

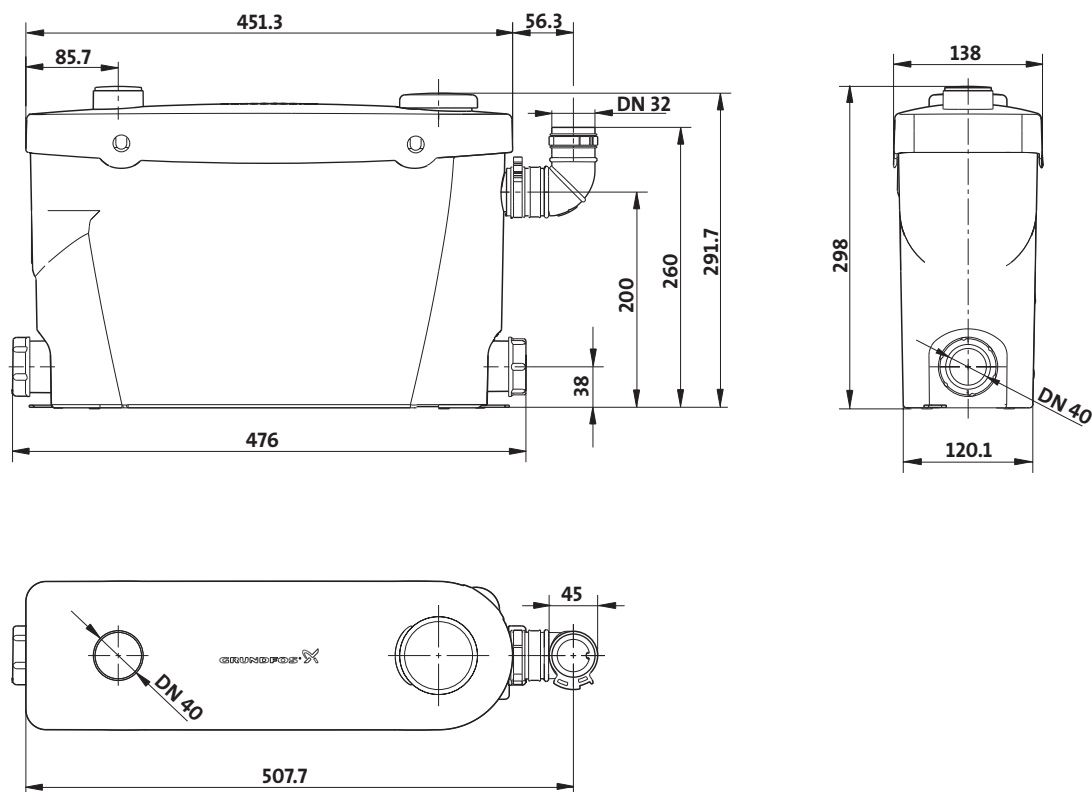
Date mecanice

Greutate netă:	4,7 kg
Racorduri de refulare flexibile:	ø23, ø25, ø28, ø32 mm
Dimensiuni de intrări Pozibile:	3 x ø40 mm
Nivele de pornire și oprire:	Pornire: 86 mm deasupra fundului rezervorului. Oprire: 55 mm deasupra fundului rezervorului.

Date electrice

Tensiune de alimentare:	1 x 220-240 V
Frecvență:	50 Hz
Consum de putere P1:	300 W
Curent nominal:	1,5 A
Factor de putere:	cos phi 0.8
Turație:	2850 min ⁻¹
Grad de protecție:	IP 44
Clasă de izolație:	F
Cablu de conexiune:	1,2 m

Dimensiuni



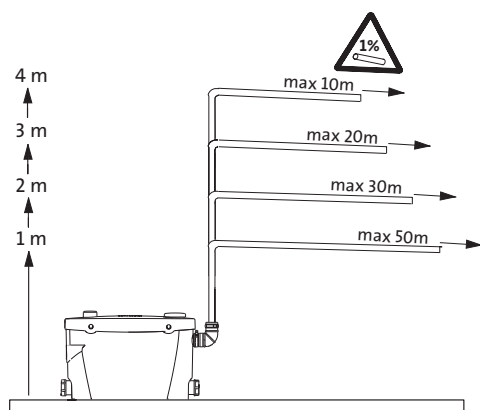
TM02 9161 2004

Conducta de refulare

Următoarele desene ilustrează lungimea maximă a combinațiilor de conducte de refulare orizontale și verticale.

Notă: Prima parte a conductei de refulare trebuie să fie întotdeauna verticală.

Toate conductele orizontale trebuie să aibă o pantă de 1:100 la colector.



TM02 9490 2504

Sololift+ D-3

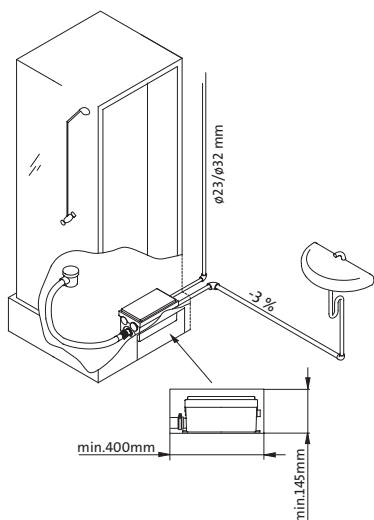
Sololift+ D-3 este o stație de ridicare mică, compactă, automată, adecvată pentru pomparea apei uzate din locații din locuințe particulare unde apa uzată nu poate fi evacuată direct la canalizare prin intermediul unei pante naturale.

Aplicații

Sololift+ D-3 este o unitate compactă special proiectată pentru pomparea apei uzate de la căzi de baie sau cabine de duș. Este posibil să se instaleze Sololift+ D-3

- sub cabina de duș sau
- lângă cabina de duș.

Exemple de aplicații



TM02 9293 2204.

Lichid pompat

Apă uzată de la o cadă de baie și/sau cabină de duș.

Temperatura lichidului: Maxim 40°C.

Lichide obișnuite pentru curățarea unităților conectate.

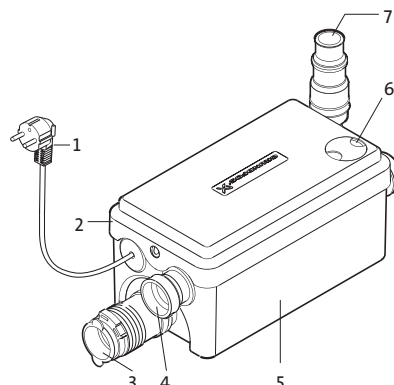
Valoare pH: 4 până la 10.

Fără chimicale puternice sau solvenți.

Caracteristici

- Unitate mică și compactă
- Proiectată pentru instalarea sub o cabină de duș, sau de exemplu într-un dulap mic
- Instalare ușoară – toate conexiunile și fittingurile sunt incluse
- Se instalează ușor - toate conexiunile și garniturile incluse
- Întrerupător termic de suprasarcină

Componente



TM02 9291 2204.

Poz.	Descriere
1	Cablu de conexiune
2	Capac
3	Connection to cabinet shower
4	Conexiune laterală
5	Rezervor
6	Robinet de aerisire
7	Conexiune refulare

Date tehnice

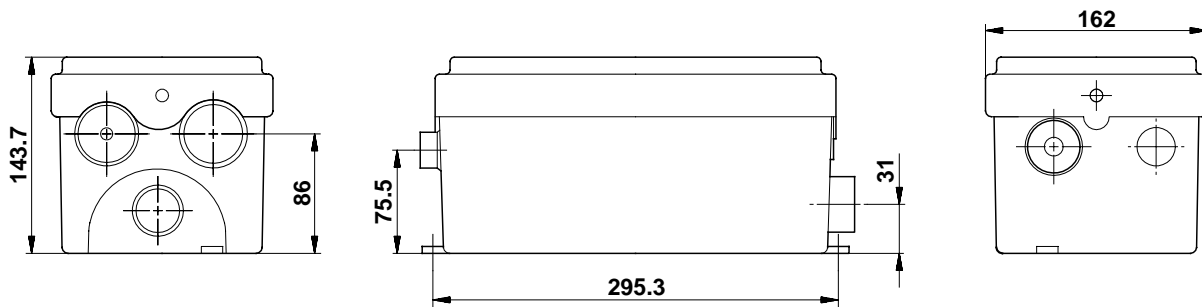
Date mecanice

Greutate netă:	3,5 kg
Racorduri de refulare flexibile:	ø23, ø32 mm
Dimensiuni de intrări Pozibile:	2 x ø40 mm, 1 x ø32 mm
Nivele de pornire și oprire:	Pornire: 55 mm deasupra fundului rezervorului. Oprire: 30 mm deasupra fundului rezervorului.

Date electricea

Tensiune de alimentare:	1 x 220-240 V
Frecvență:	50 Hz
Consum de putere P1:	270 W
Curent nominal:	1,35 A
Factor de putere:	cos phi 0,8
Turație:	2850 min ⁻¹
Grad de protecție:	IP 44
Clasă de izolație:	F
Cablu de conexiune:	1,2 m

Dimensiuni



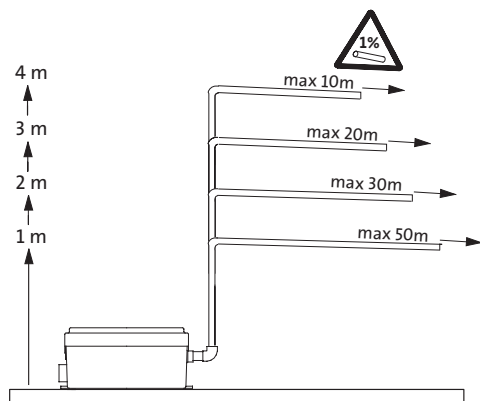
TM02 9290 2204

Conducta de refulare

Următoarele desene ilustrează lungimea maximă a combinațiilor de conducte de refulare orizontale și verticale.

Notă: Prima parte a conductei de refulare trebuie să fie întotdeauna verticală.

Toate conductele orizontale trebuie să aibă o pantă de 1:100 la colector.



TM02 9312 2304

Documentație suplimentară a produsului

Suplimentar broșurii de date tipărite, Grundfos oferă următoarele surse pentru documentația produsului:

- WinCAPS
- WebCAPS.

WinCAPS

WinCAPS este un program de Selecție a Produselor Asistat de Calculator pentru Windows, care conține informații despre mai mult de 90,000 de produse Grundfos.

Disponibil pe CD-ROM în peste 15 limbi, WinCAPS oferă

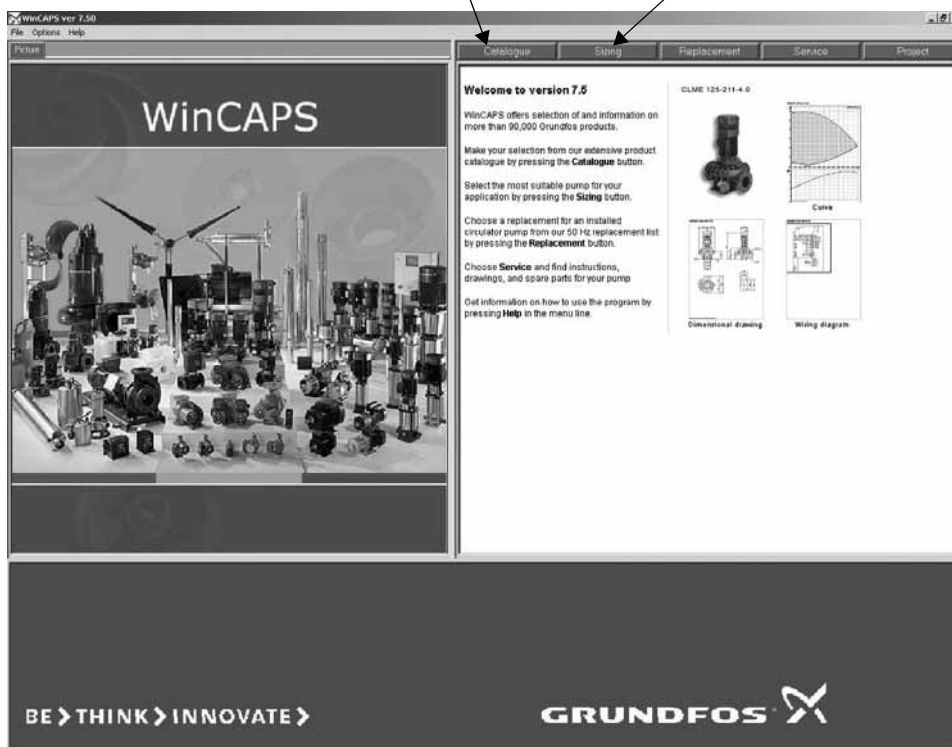
- informații tehnice detaliate
- selectarea soluției de pompare optime
- desene dimensionale pentru fiecare pompă
- documentație de service detaliată
- scheme de conexiuni pentru fiecare pompă.
- wiring diagrams of each pump.



cd-wincaps

Apăsați pe **Catalog** și selectați un produs din catalogul vast de produse.logue.

Apăsați pe **Dimensionare** și selectați cea mai potrivită pompă pentru aplicația dvs.



WinCAPS

Documentație suplimentară a produsului

WebCAPS

WebCAPS este un program de Selecție a Produselor Asistat de Calculator pentru Web și reprezintă o versiune web pentru WinCAPS.

Disponibil pe pagina Grundfos, www.grundfos.com, WebCAPS oferă

- informații tehnice detaliate
- desene dimensionale pentru fiecare pompă
- scheme de conexiuni pentru fiecare pompă.

Apăsați pe **Catalog** și selectați un produs din catalogul vast de produse.

Apăsați pe **Înlocuire** și selectați pompa potrivită în funcție de instalația actuală.

Apăsați pe **Literatură** pentru a selecta și descărca documentația Grundfos prin navigarea gamei de produse sau realizând o căutare specifică. Literatura include:
- Broșuri de date
- Instrucțiuni de Instalare și Utilizare
- Instrucțiuni de reparații.

Apăsați pe **Căutare produs** și selectați un produs din catalogul vast de produse.

Apăsați de **Service** pentru a găsi informații despre kiturile de service și piesele de schimb.

Dacă sunteți un utilizator înregistrat, apăsați pe **Log in** pentru:
- salvarea setărilor dvs.
- definirea și salvarea unităților proprii
- salvarea informației

Apăsați pe **Unități** și selectați-vă unitățile de măsură preferate:
- Unități standard
- Unități SI
- Unități US

Apăsați pe **Limbă** selectați-vă limba preferată.

The screenshot displays the WebCAPS 2.21 interface within a Microsoft Internet Explorer browser window. The page title is "WebCAPS 2.21 Customized for Grundfos - Microsoft Internet Explorer provided by Grundfos". The main navigation bar includes "Product selection", "Literature", and "CAD Drawings". Below this, there are buttons for "Catalogue", "Replacement", "Product search", and "Service". A "Product range" dropdown is set to "General" and a "50 Hz" dropdown is visible. The main content area features the "WebCAPS" logo and the text "Computer Aided Product Selection". A featured product, "ALPHA 25-40 130", is shown with a pump image and three technical options: "Curve", "Dimensional Drawing", and "Wiring Diagram". A list of bullet points at the bottom left describes the site's capabilities: "make your selection from our extensive product catalogue", "choose a replacement for an installed circulator pump from our 50 Hz replacement list", and "Choose service and find instructions, drawings, and spare parts for your pump".

WebCAPS

96573415 0205	RO

Subiect supus modificărilor.