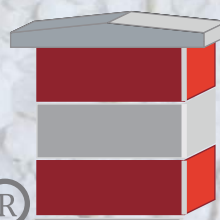


Beton & Design

Frumusețe, siguranță, confort

Prefabet[®]



Prefabricate pentru constructii.

**Catalog
2016**



1. Prețul de vânzare

- 1.1 Lista de prețuri este valabilă începând cu data de 1 Februarie 2016, toate prețurile precedente acestei date se vor anula.
- 1.2 Valoarea paleților și a transportului nu sunt incluse în preț.

2. Ambalaj

- 2.1 Produsele se livrează ambalate pe paleți, legate cu bandă PVC și folie stretch. Se percepe o garanție de 15 lei reprezentând contravaloarea unui palet.
- 2.2 Paleții se pot returna la valoarea de 15 lei/buc la sediul societății, dacă sunt în stare bună, într-o perioadă de maxim 30 de zile de la data achiziției.

3. Transport

- 3.1 Prin serviciul de transport se înțelege transportul produselor de la vânzător la locul de livrare cerut de beneficiar la lansarea comenzii.
- 3.2 Societatea noastră poate asigura transportul la prețul de 5 lei/km.
- 3.3 Transportul se face numai dacă terenul este uscat, nu există risc de împotmolire, în această situație clientul este obligat să anunțe șoferul delegat. Dacă nu se anunță și camionul nu se poate descărca, șoferul are dreptul să refuze descărcarea și se întoarce cu marfa la sediul societății, clientul urmând să plătească și livrarea următoare.
- 3.4 Clienții au posibilitatea de a ridica comanda și cu transport propriu de la sediul societății. În acest caz nu se acceptă plângeri ulterioare legate de produse avariate în timpul transportului.
- 3.5 Livrarea produselor comandate se va face după achitarea acestora, în termen de 3 zile lucrătoare pentru produsele aflate în stoc, iar pentru produsele care nu se află în stoc termenul de livrare este de 10 zile lucrătoare.

4. Descărcare

- 4.1 Descărcarea produselor se poate face cu macaraua contra cost la un preț de 5 lei/palet.
- 4.2 Prin descărcare cu macaraua se înțelege așezarea paleților la sol, pe o suprafață plană, lângă un drum accesibil (fără gropi, fără să întâmpine obstacole naturale sau artificiale), iar în spațiul unde urmează a fi descărcate produsele achiziționate se pot face manevre cu macaraua (fără să întâmpine obstacole naturale sau artificiale, cabluri de curent, telefon, etc) și cu autovehiculul de transport.
- 4.3 Recepția produselor se va face de către Client sau de către Delegatul acestuia care este obligat să asiste și să verifice calitativ și cantitativ produsele, să semneze complet, corect și citeț toate actele fiscale însoțitoare ale mărfii.

5. Altele

- 5.1 Prețurile produselor sunt exprimate în lei și includ TVA.
- 5.2 Prețurile și termenele de plată pot fi negociate în funcție de cantitate.
- 5.3 Plata se poate face cu numerar sau cu Ordin de Plată înainte de livrarea mărfii sau cu filă CEC sau Bilet la Ordin conform scadențelor stabilite înainte de livrarea mărfii numai cu aprobarea conducerii.
- 5.4 Produsele pot avea mici diferențe de nuanță care se datorează unui fenomen natural și necontrolabil legat de umezeala nisipului și nuanța cimentului din amestec, ceea ce nu este considerat un defect de fabricație. Beneficiarul luând la cunoștință de această posibilitate este obligat să constate la livrare nuanța produselor, înainte de semnarea documentelor de predare-primire.
- 5.5 Eflorescențele nu constituie defect de fabricație, tratându-se de un fenomen natural și tranzitoriu care se prezintă uneori pe suprafața expusă a betonului
- 5.6 Vânzătorul nu este responsabil pentru punerea în operă necorespunzătoare a produselor vândute.

Prefabet își rezervă dreptul de a aduce modificări la prezenta listă de prețuri fără notificare prealabilă.

Pagina 2-4 **Garduri spălate**

Pagina 5-6 **Garduri split**

Pagina 7 **Garduri arcadia**

Pagina 8 **Garduri arcadă**

Pagina 9 **Elemente plasă gard**

Pagina 10 **Tuburi kanal**

Pagina 11 **Tuburi trafic**

Pagina 12 **Capace**

Pagina 13 **Bolțari zidărie**

Pagina 14 **Bolțari cofrag**

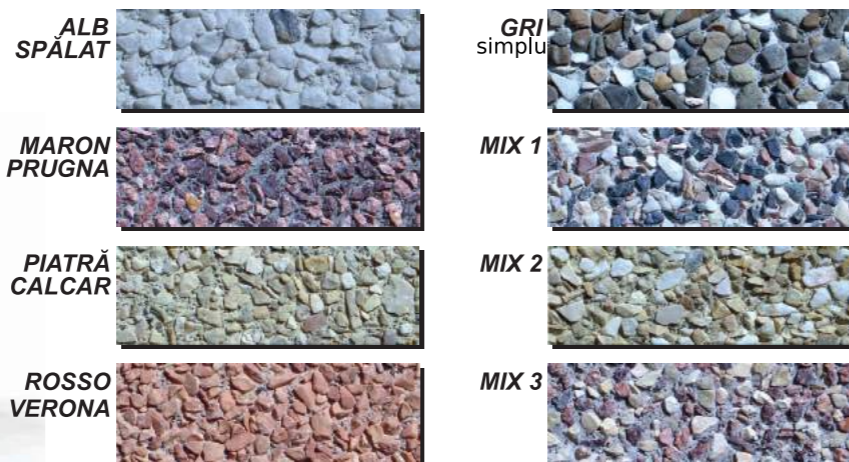
Pagina 15-16 **Pavaj - dale**

Pagina 17-18 **Jardiniere**

Pagina 19 **Mobilier urban**

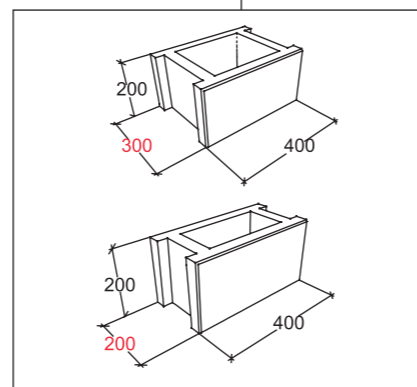
Pagina 20-23 **Imagini**

Pagina 24 **Harta**

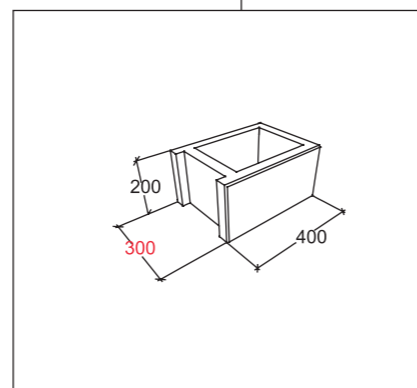


Boltari

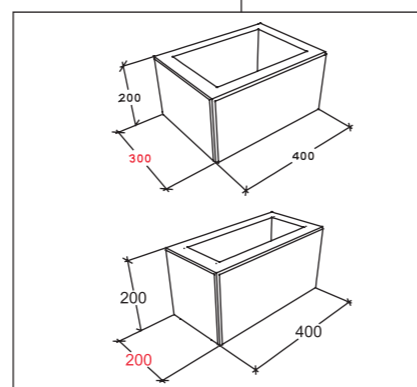
COD	Dimensiuni L x l x h	Greutate (kg)	2 fs (2 fețe spălate)		
			Pret (lei)		
			simplu	color	mix
BPS	40 x 30 x 20	23.5	22	41	43
BPS	40 x 20 x 20	14.4	18	29	31



COD	Dimensiuni L x l x h	Greutate (kg)	3 fs (3 fețe spălate)		
			Pret (lei)		
			simplu	color	mix
BPS	40 x 30 x 20	23.5	24	46	48



COD	Dimensiuni L x l x h	Greutate (kg)	4 fs (4 fețe spălate)		
			Pret (lei)		
			simplu	color	mix
BPS	40 x 30 x 20	23.5	27	51	53
BPS	40 x 20 x 20	14.4	22	38	41



Panouri

*vezi detalii montaj Gard Spălat pe www.prefabet.ro/garduri_spalate.html

Gama Clasic

COD	Dimensiuni L x l	Greutate (kg)	Pret (lei)			
			simplu	simplu+color	color	mix
P-60	200 x 60	130	135	165	205	208
P-40	200 x 40	90	97	125	165	170



Gama Modern

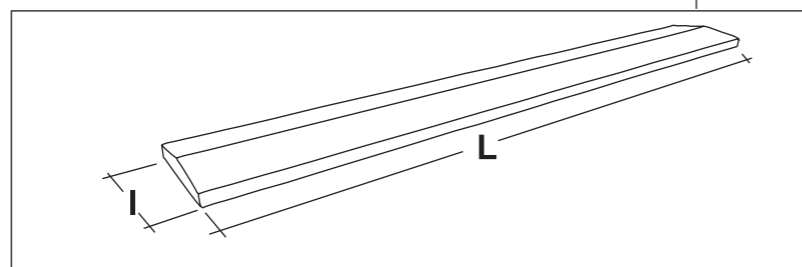
COD	Dimensiuni L x l	Greutate (kg)	Pret (lei)			
			simplu	simplu+color	color	mix
P-60	200 x 60	130	155	185	220	225
P-40	200 x 40	90	115	145	185	190



simplu : piatra de rau
 color : calcar crem, marmura alba, marron prugna, rosso verona, rosa corallo
 mix: amestec piatra mix1, mix 2, mix 3, mix4

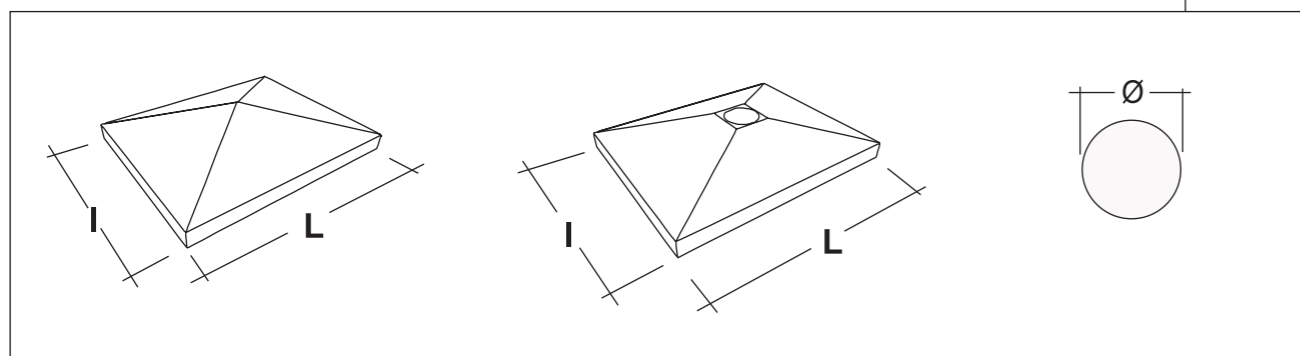
Plăci acoperitoare temelie(PAT)

COD	Dimensiuni L x l x h	Greutate (kg)	Preț (lei)		
			simplicu	color	mix
PAT26	200 x 26 x 7	58	51	92	95
PAT30	200 x 30 x 7	67	62	110	115
PAT34	200 x 34 x 7	75	70	115	128
PAT36	200 x 36 x 7	80	72	130	135

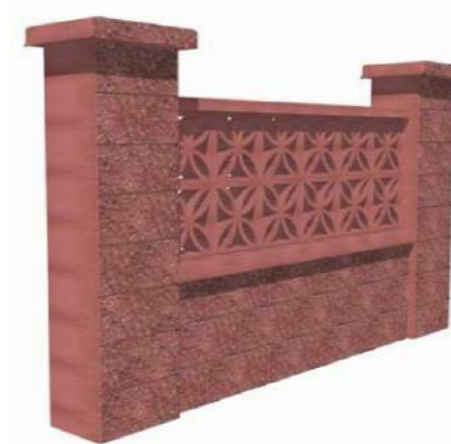


Plăci acoperitoare stâlpi(PAST)

COD	Dimensiuni L x l	Greutate (kg)	Preț (lei)		
			simplicu	color	mix
PAST	46 x 26	19.6	15	25	27
PAST	52 x 33	29.4	22	33	35
PAST	40 x 35	23.0	17	27	29
PAST	60 x 35	34.3	25	38	40
PAST	36 x 36	21.2	16	26	28
PAST	46 x 36	27.7	20	30	32
PAST	48 x 38	31.0	23	35	37
PAST	50 x 40	32.6	24	36	38
PAST	42 x 42	29.4	22	33	35
PAST	46 x 46	35.9	26	39	41
SFO	Ø20		13	26	28



Paleta de culori: a se vedea pagina 2



ALB
MURDAR



NEGRU
SPLIT



SUPER
ALB



CREM
SPLIT

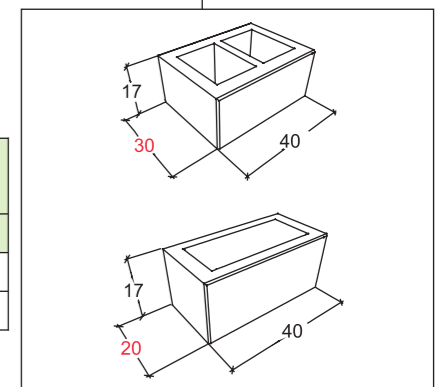


ROȘU

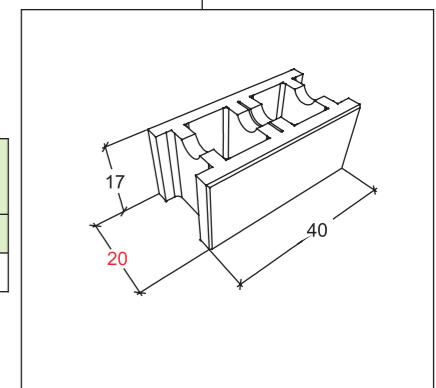


Boltari

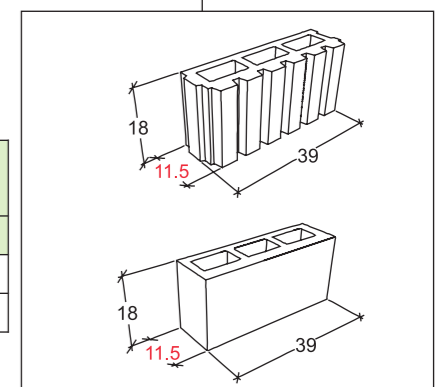
COD	Dimensiuni L x l x h	Greutate (kg)	Preț (lei)		
			crem-rosu-negru	alb dirty	super alb
BS-ST30	40 x 30 x 17	18.1	22	32	49
BS-ST20	40 x 20 x 17	17.0	17	20	31

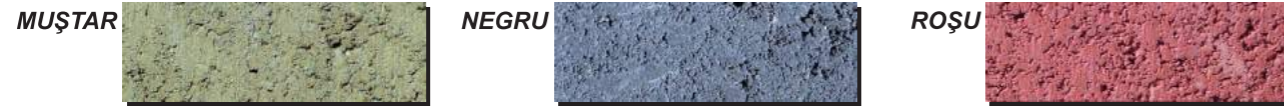


COD	Dimensiuni L x l x h	Greutate (kg)	Preț (lei)		
			crem-rosu-negru	alb dirty	super alb
BS-H	40 x 20 x 17	17	17	20	31



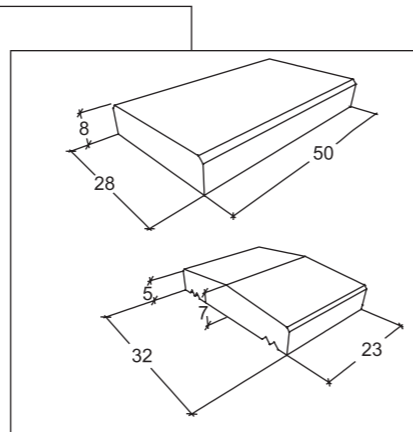
COD	Dimensiuni L x l x h	Greutate (kg)	Preț (lei)		
			crem-rosu-negru	alb dirty	super alb
BSN-H	39 x 11.5 x 18	9.6	9	12	16
BSN-ST	39 x 11.5 x 18	9.6	9	12	16





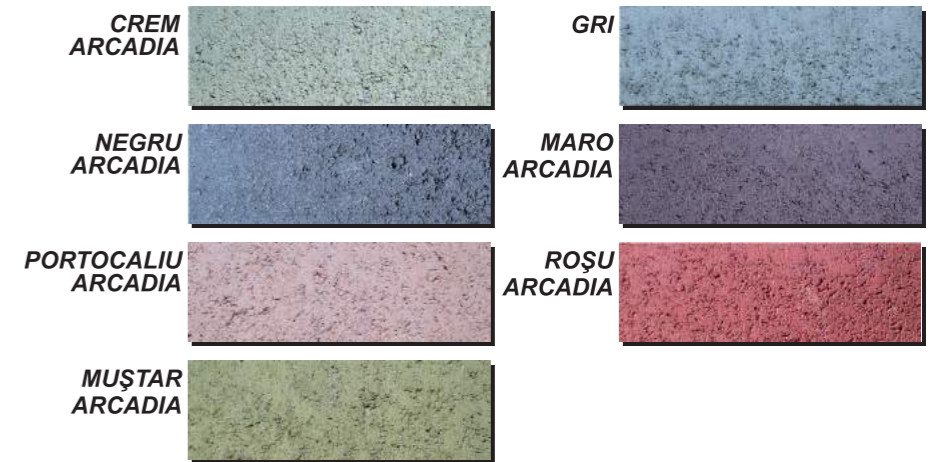
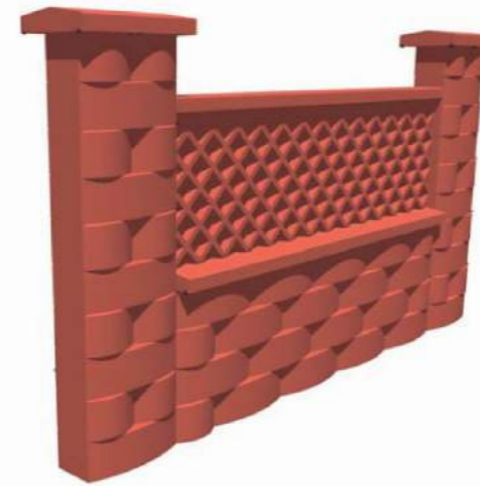
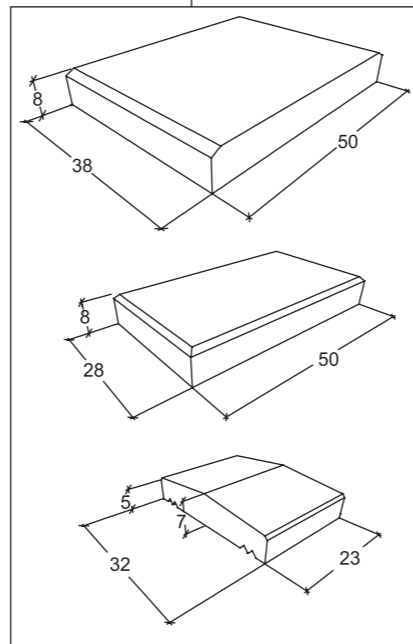
Plăci acoperitoare temelie(PAT)

COD	Dimensiuni L x l x h	Greutate (kg)	Preț (lei)		
			crem-rosu-negru	alb dirty	super alb
PAT28	50 x 28 x 7	20.6	16	x	x
PAT32	23 x 32 x 7	9.0	9	11	23



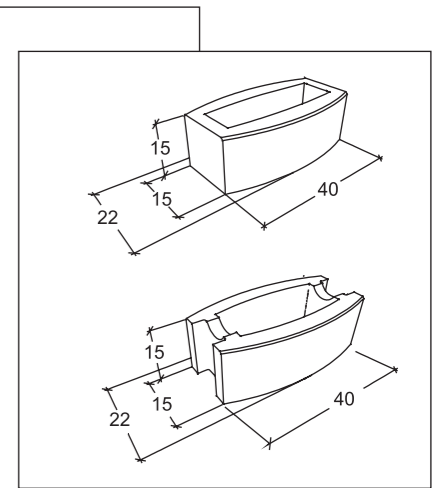
Plăci acoperitoare stâlpi(PAST)

COD	Dimensiuni L x l x h	Greutate (kg)	Preț (lei)		
			crem-rosu-negru	alb dirty	super alb
PAST38	50 x 28 x 7	27.0	22	x	x
PAT28	50 x 28 x 7	20.6	16	x	x
PAT32	23 x 32 x 7	9.0	9	11	23

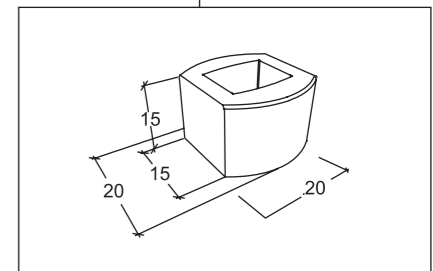


Bolțari

COD	Dimensiuni L x l x h	Greutate (kg)	Preț (lei)			
			simplic*	color**	color***	color****
BA-ST	40 x 22 x 15	14.5	8.5	9.5	10.5	15.5
BA-H	40 x 22 x 15	14.5	8.0	9.0	10.0	15

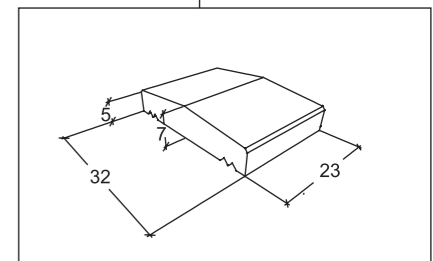


COD	Dimensiuni L x l x h	Greutate (kg)	Preț (lei)			
			simplic*	color**	color***	color****
BA-ST	40 x 22 x 15	7.9	5	5.5	6.5	10



Plăci acoperitoare temelie/stâlpi(PAT/PAST)

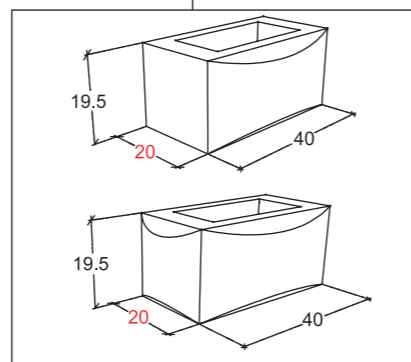
COD	Dimensiuni L x l x h	Greutate (kg)	Preț (lei)			
			simplic*	color**	color***	color****
BA-ST	23 x 32 x 7	14.5	7	9	11	23



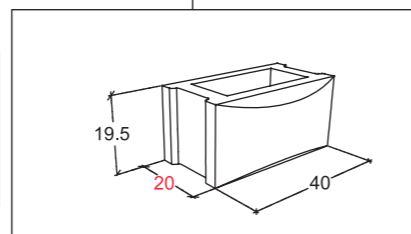
simplic* : gri
 color** : color cu ciment gri
 color***: color cu ciment alb
 color**** : marmura cu ciment alb



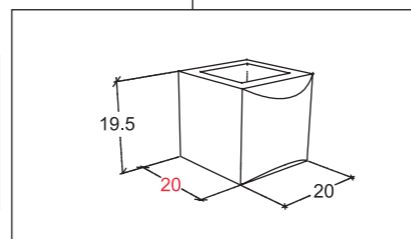
COD	Dimensiuni L x l x h	Greutate (kg)	Preț (lei)		
			simplic*	color**	color***
BV-ST	40 x 20 x 19.5	21	18	20	23
BV-STD	40 x 20 x 19.5	21			



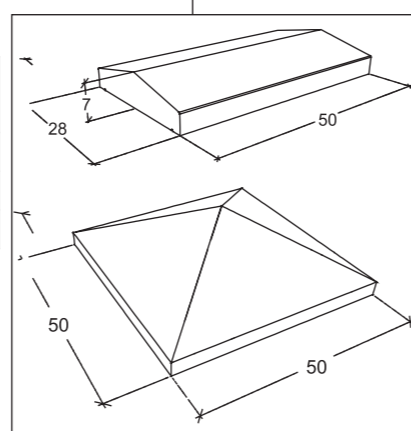
COD	Dimensiuni L x l x h	Greutate (kg)	Preț (lei)		
			simplic*	color**	color***
BV-H	40 x 20 x 19.5	19	16	18	21



COD	Dimensiuni L x l x h	Greutate (kg)	Preț (lei)		
			simplic*	color**	color***
BV-1/2	20 x 20 x 19.5	10.5	12	14	17

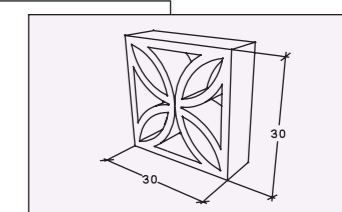


COD	Dimensiuni L x l x h	Greutate (kg)	Preț (lei)		
			simplic*	color**	color***
PAT/PAST	50 x 28 x 7	14.7	18	20	23
BV-STD	50 x 50 x 10	40.0	24	32	35

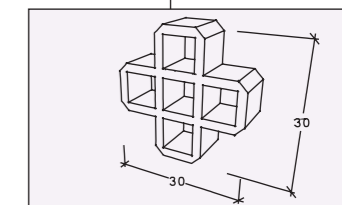


simplic*: gri
 color**: crem, rosu, maro
 color***: portocaliu, verde

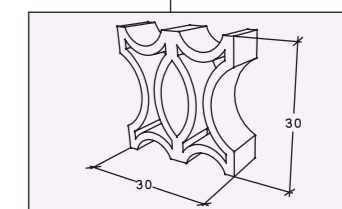
COD	Dimensiuni L x l x h	Greutate (kg)	Preț (lei)		
			simplic*	color**	color***
Floris	30 x 30 x 10	10	6	8	9



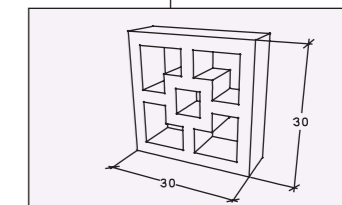
COD	Dimensiuni L x l x h	Greutate (kg)	Preț (lei)		
			simplic*	color**	color***
Fagure	30 x 30 x 10	10	6	8	9



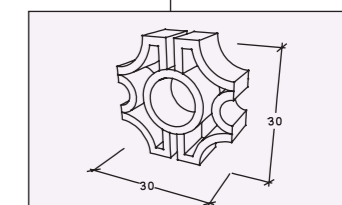
COD	Dimensiuni L x l x h	Greutate (kg)	Preț (lei)		
			simplic*	color**	color***
Motivo	30 x 30 x 10	10	6	8	9



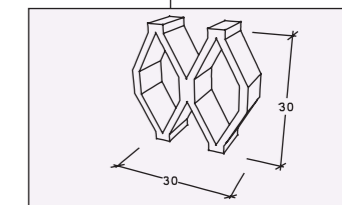
COD	Dimensiuni L x l x h	Greutate (kg)	Preț (lei)		
			simplic*	color**	color***
Rekta	30 x 30 x 10	10	6	8	9



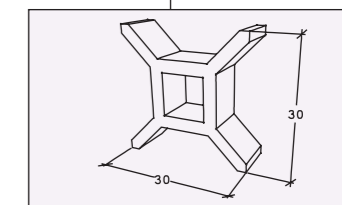
COD	Dimensiuni L x l x h	Greutate (kg)	Preț (lei)		
			simplic*	color**	color***
Arabic	30 x 30 x 10	10	6	8	9



COD	Dimensiuni L x l x h	Greutate (kg)	Preț (lei)		
			simplic*	color**	color***
Romb	30 x 30 x 10	10	6	8	9



COD	Dimensiuni L x l x h	Greutate (kg)	Preț (lei)		
			simplic*	color**	color***
Cruce	30 x 30 x 10	10	6	8	9



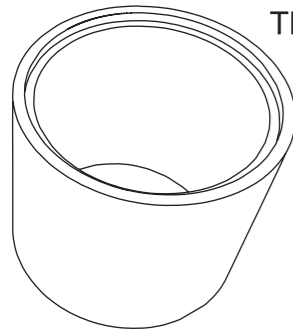
simplic* : gri
 color** : color cu ciment gri
 color***: color cu ciment alb

Paleta de culori: a se vedea pagina 7

Tuburi Kanal

Clasă beton: C16/20

TK (90)



	Greutate (kg)	Perete (mm)	DN (mm)	Lungime (mm)	Preț	
					fără TVA (lei)	cu TVA (lei)
Tk600	330		600	1000	71.67	86
Tk800	480		800	820	96.67	116
Tk1000	170	90	1000	250	55.00	66
Tk1000	340	90	1000	500	79.17	95
Tk1000	530	90	1000	750	115.00	138
Tk1000	640	90	1000	1000	137.50	165
TkA1000	645	90	1000	1000	205.00	246
Tk1500	540		1500	500	150.00	180
TkA1500	544		1500	500	191.67	230
Tk2000	635		2000	500	179.17	215
TkA2000	640		2000	500	205.00	246

Notă: TK (90) - tub kanal, grosime perete 90 mm
 TK - tub kanal (ex. Tk600 - tub kanal cu diametrul interior de 600 mm)
 TKA - tub kanal armat (ex. TKA1000 - tub kanal armat cu diametrul interior de 1000 mm).

Clasă beton: 32/40

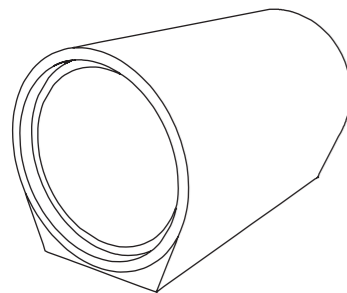
TK (120)

	Greutate (kg)	Perete (mm)	DN (mm)	Lungime (mm)	Preț	
					fără TVA (lei)	cu TVA (lei)
Tk1000	220	120	1000	250	53.34	64
Tk1000	440	120	1000	500	110.00	132
Tk1000	660	120	1000	750	162.50	195
Tk1000	880	120	1000	1000	211.67	254

Tuburi Kanal Talpa

Clasă beton: C16/20

TKT



	Greutate (kg)	DN (mm)	Lungime (mm)	Preț	
				fără TVA (lei)	cu TVA (lei)
TKT500	260	600	1000	71.67	86
TKT800	475	800	750	87.50	105
TKT800	620	800	1000	118.34	142

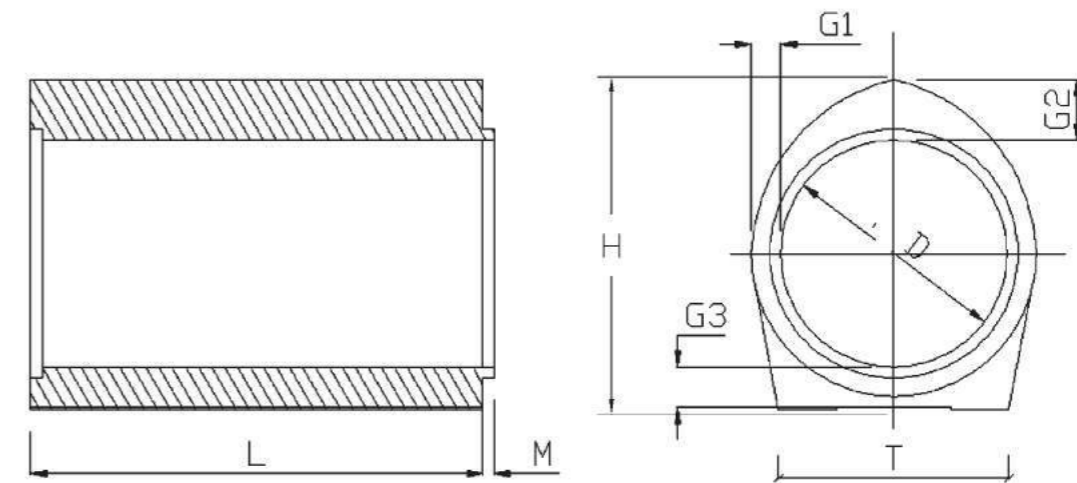
Notă: TKT - tub kanal cu talpa (ex. TKT800 - tub kanal talpa cu diametrul interior de 800 mm).



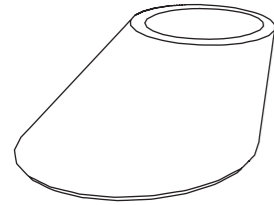
Clasă beton: C30/37

COD	Dimensiuni (mm)								Greutate (kg)	Preț* (lei) fără TVA	Preț* (lei) fără TVA armate cu fibră	Preț* (lei) cu TVA	Preț* (lei) cu TVA armate cu fibră
	L	D	G1	G2	G3	T	M	H					
TTR300	1000	300	45	100	70	310	25	470	180	71.67		86	
TTR400	1000	400	55	120	85	410	25	605	275	84.17		101	
TTR500	1000	500	60	135	95	510	25	730	400	93.34		112	
TTR600	1000	600	70	155	105	610	30	860	590	107.50		129	
TTR800	1000	800	80	185	130	800	30	1115	870	178.34	203.34	214	244
TTR1000	1000	1000	110	250	160	1002	35	1410	1500	213.34	248.34	256	298

Notă: TTR - tub trafic (ex. TTR500 - tub trafic cu diametrul interior de 500 mm).

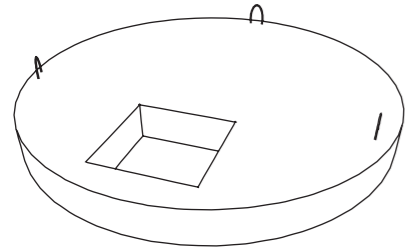


Cap tronconic



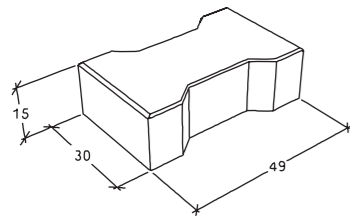
	G (mm)	D (mm)	d (mm)	H (mm)	Preţ	
					fără TVA (lei)	cu TVA (lei)
CT	90	1000	600	625	137.50	165
CT	120	1000	600	625	196.67	236

Capace



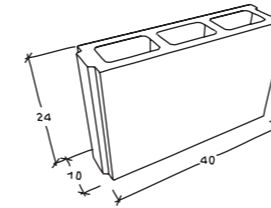
	Greutate (kg)	DN (mm)	H (mm)	Preţ	
				fără TVA (lei)	cu TVA (lei)
C1000	1000	1000	120	100.00	120
C2000	2000	2000	120	183.34	220

Capac rigolă



Clasă	Greutate (kg)	Dimensiuni (cm)	Preţ	
			fără TVA (lei)	cu TVA (lei)
CR49	A 15	49 x 30 x 15	La comandă	
CR49	B 125	49 x 30 x 15	La comandă	
CR49	C 250	49 x 30 x 15	La comandă	
CR49	D 400	49 x 30 x 15	La comandă	
CR54	A 15	54 x 30 x 15	La comandă	
CR54	B 125	54 x 30 x 15	La comandă	
CR54	C 250	54 x 30 x 15	La comandă	
CR54	D 400	54 x 30 x 15	La comandă	

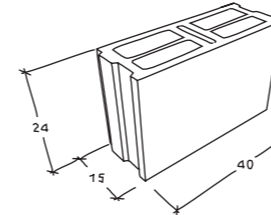
40 x 10 x 24



Buc./m²: 10.4
 Buc./palet: 110 -----> 1.06 m³

Bz10	Greutate/buc. (kg)	Buc./m ³	m ² /m ³	Preţ		
				buc.	m ³	pal.
	11	104	10.00	1.83	190	201

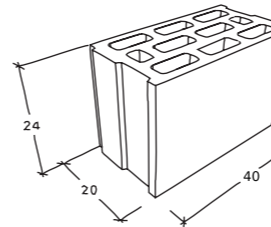
40 x 15 x 24



Buc./m²: 10.4
 Buc./palet: 80 -----> 1.15 m³

Bz15	Greutate/buc. (kg)	Buc./m ³	m ² /m ³	Preţ		
				buc.	m ³	pal.
	17	69.5	6.67	2.67	185	213

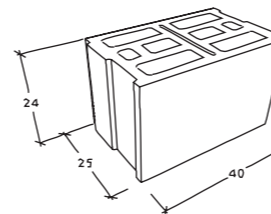
40 x 20 x 24



Buc./m²: 10.4
 Buc./palet: 60 -----> 1.16 m³

Bz20	Greutate/buc. (kg)	Buc./m ³	m ² /m ³	Preţ		
				buc.	m ³	pal.
	22.5	52	5.00	3.56	185	215

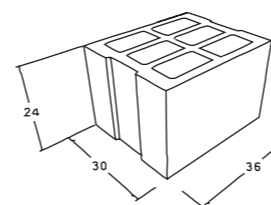
40 x 25 x 24



Buc./m²: 10.4
 Buc./palet: 60 -----> 1.20 m³

Bz25	Greutate/buc. (kg)	Buc./m ³	m ² /m ³	Preţ		
				buc.	m ³	pal.
	27	41.5	4.00	4.46	185	213

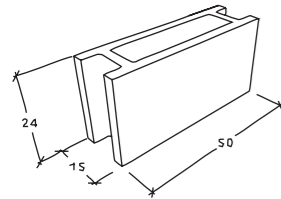
36 x 30 x 24



Buc./m²: 11.6
 Buc./palet: 55 -----> 1.43 m³

Bz30	Greutate/buc. (kg)	Buc./m ³	m ² /m ³	Preţ		
				buc.	m ³	pal.
	23	38.5	3.33	4.81	185	265

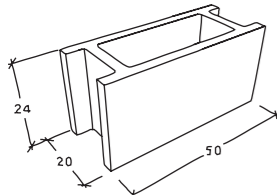
50 x 15 x 24



Buc./m²: 8.4
 Buc./palet: 80 -----> 1.46 m³

	Greutate/buc. (kg)	Buc./m ³	m ² /m ³	Preț		
				buc.	m ³	pal.
Bc15	15.8	55	6.67	2.91	160	232

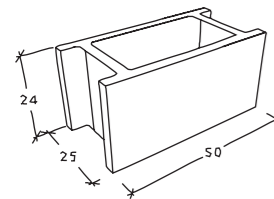
50 x 20 x 24



Buc./m²: 8.2
 Buc./palet: 60 -----> 1.43 m³

	Greutate/buc. (kg)	Buc./m ³	m ² /m ³	Preț		
				buc.	m ³	pal.
Bc20	18	42	5.00	3.69	155	221

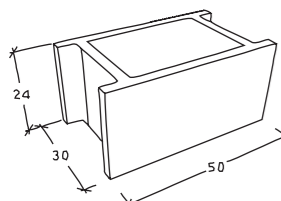
50 x 25 x 24



Buc./m²: 11
 Buc./palet: 50 -----> 1.52 m³

	Greutate/buc. (kg)	Buc./m ³	m ² /m ³	Preț		
				buc.	m ³	pal.
Bc25	18.4	33	4.00	4.55	150	227

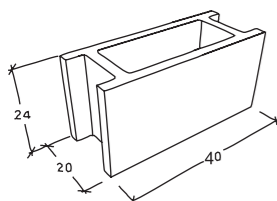
50 x 30 x 24



Buc./m²: 8.4
 Buc./palet: 40 -----> 1.43 m³

	Greutate/buc. (kg)	Buc./m ³	m ² /m ³	Preț		
				buc.	m ³	pal.
Bc30	22	28	3.33	5.18	145	207

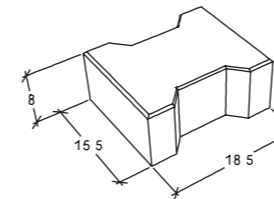
40 x 20 x 24



Buc./m²: 10.4
 Buc./palet: 60 -----> 1.16 m³

	Greutate/buc. (kg)	Buc./m ³	m ² /m ³	Preț		
				buc.	m ³	pal.
Bcn20	14.4	52	5.00	3.17	165	191

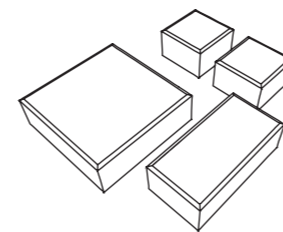
Pavaj 8



Buc./m²: 40

Pavaj	Greutate/buc. (kg)	Dimensiuni(cm)	Preț/m ²	
			simplicu	color
P8	4	18.5 x 15.5 x 8	38	45

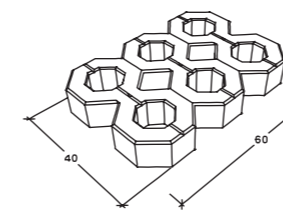
Pavaj 6



Buc./m²: 25, 50, 100

Pavaj	Dimensiuni(cm)	Preț/m ²	
		simplicu	color
P6	10 x 10 x 6	35	40
	20 x 10 x 6		
	20 x 20 x 6		

Dale înierbate



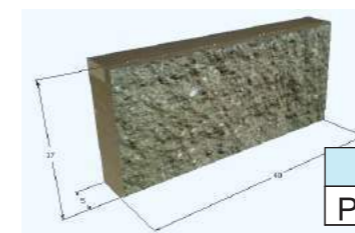
Buc./m²: 4.16

Dale	Greutate/buc. (kg)	Dimensiuni(cm)	Preț/buc	
			simplicu	color
DI	4	60 x 40 x 8	8	9

Stâlpi beton



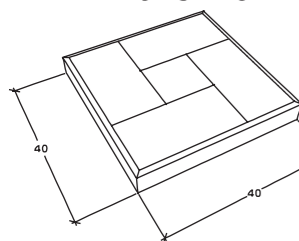
Stâlpi	Greutate/buc. (kg)	Dimensiuni(cm)	Preț/buc
			simplicu
Spalier		7 x 12 x 250	40



PS	Greutate/buc. (kg)	Preț/m ²		
		Culoare		
PS	8	Crem, Roșu, Negru	30	40
		Alb dirty		
		Super alb		

Dale 40 x 40 x 5

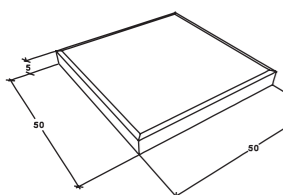
Buc./m²: 6.25



Greutate/buc. (kg)	Dimensiuni(cm)	Preţ/m ²	
		simplicu	color
DB40	40 x 40 x 5	35.0	40.0
DBM40	40 x 40 x 5		

Dale 50 x 50 x 5

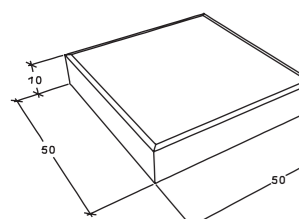
Buc./m²: 4



Greutate/buc. (kg)	Dimensiuni(cm)	Preţ/m ²	
		simplicu	color
DB50	50 x 50 x 5	35.0	40.0

Dale 50 x 50 x 10

Buc./m²: 4



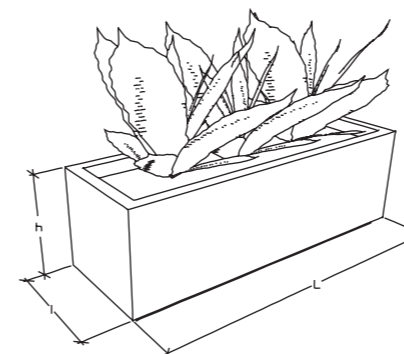
Greutate/buc. (kg)	Dimensiuni(cm)	Preţ/m ²	
		simplicu	color
DBA50	50 x 50 x 10	70.0	
DBN50	50 x 50 x 10	60.0	

Dale spălate 40 x 40 x 4
50 x 50 x 4

Buc./m²:6.25
 Buc./m²:4.0



Greutate/buc. (kg)	Dimensiuni(cm)	Preţ(lei)/m ²		
		simplicu	color	mix
DS40	40 x 40 x 4	50.0	75.0	85.0
DS50	50 x 50 x 4	50.0	75.0	85.0



Ghiveci (Paleta de culori: a se vedea pagina 2)

Dimensiuni (cm) (L x l x h)	Greutate (kg)	Preţ (lei)		
		simplicu	color	mix
150 x 50 x 50	315	220	430	450
150 x 50 x 35	217	180	350	370
100 x 50 x 35	170	150	270	290
100 x 30 x 50	120	150	240	260
50 x 50 x 35	85	100	170	190

Ghiveci Milano (Paleta de culori: a se vedea pagina 2)



Dimensiuni (cm)	Greutate (kg)	Preţ(lei)		
		simplicu	color	mix
Ø78/H=32	120	150	220	240

Ghiveci Milano (Paleta de culori: a se vedea pagina 2)



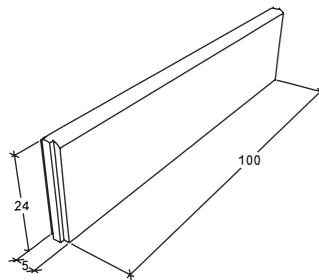
Dimensiuni (cm)	Greutate (kg)	Preţ(lei)		
		simplicu	color	mix
55 x 55/H=46	90	100	150	170

Boshung (Paleta de culori: a se vedea pagina 7)



Dimensiuni (cm)	Greutate (kg)	Preţ(lei)	
		simplicu	color
30 x 30 x 15	11.5	6.50	8

Bordură



Dimensiuni (cm)	Greutate (kg)	Preț (lei)	
		simplicu	color
100 x 5 x 24	22.5	8	9

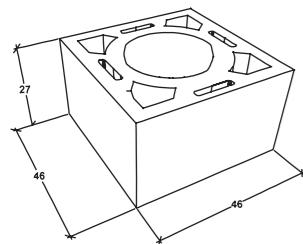
Grătar tip șemineu



Dimensiuni (cm)	Greutate (kg)	Preț (lei)		
		simplicu	color	mix
108 x 225	547	850	1250	1270

Coșuri de fum

Buc./ml: 5



Cod	Greutate/buc. (kg)	Dimensiuni (cm)	Preț/buc. (lei)
CF		42 x 42 x 20/Ø22	23

Soclu Fântână



Cod	Preț (lei)		
	simplicu	color	mix
Sf80	800	900	920
Sf100	900	1000	1020

Bolarzi



Dimensiuni (cm)	Greutate (kg)	Preț (lei)		
		simplicu	color	mix
Ø300		La comandă		
Ø400		La comandă		
Ø500		La comandă		
Ø600		La comandă		
Ø700		La comandă		
Ø850		La comandă		
Ø1000		La comandă		

Bancă piatră spălată



Dimensiuni (cm)	Greutate (kg)	Preț (lei)		
		simplicu	color	mix
230 x 120 x 50	1670	La comanda		
150 x 45 x 50	440	La comanda		

Masă din beton



Dimensiuni (cm)	Greutate (kg)	Preț (lei)		
		simplicu	color	mix
		La comandă		
		La comandă		

Jardinieră piatră spălată



Dimensiuni (cm)	Greutate (kg)	Preț (lei)		
		simplicu	color	mix
120 x 100 x 120	1950	La comandă		
216 x 100 x 76		La comandă		
175 x 1000 x 80		La comandă		

Coș de gunoi piatră spălată

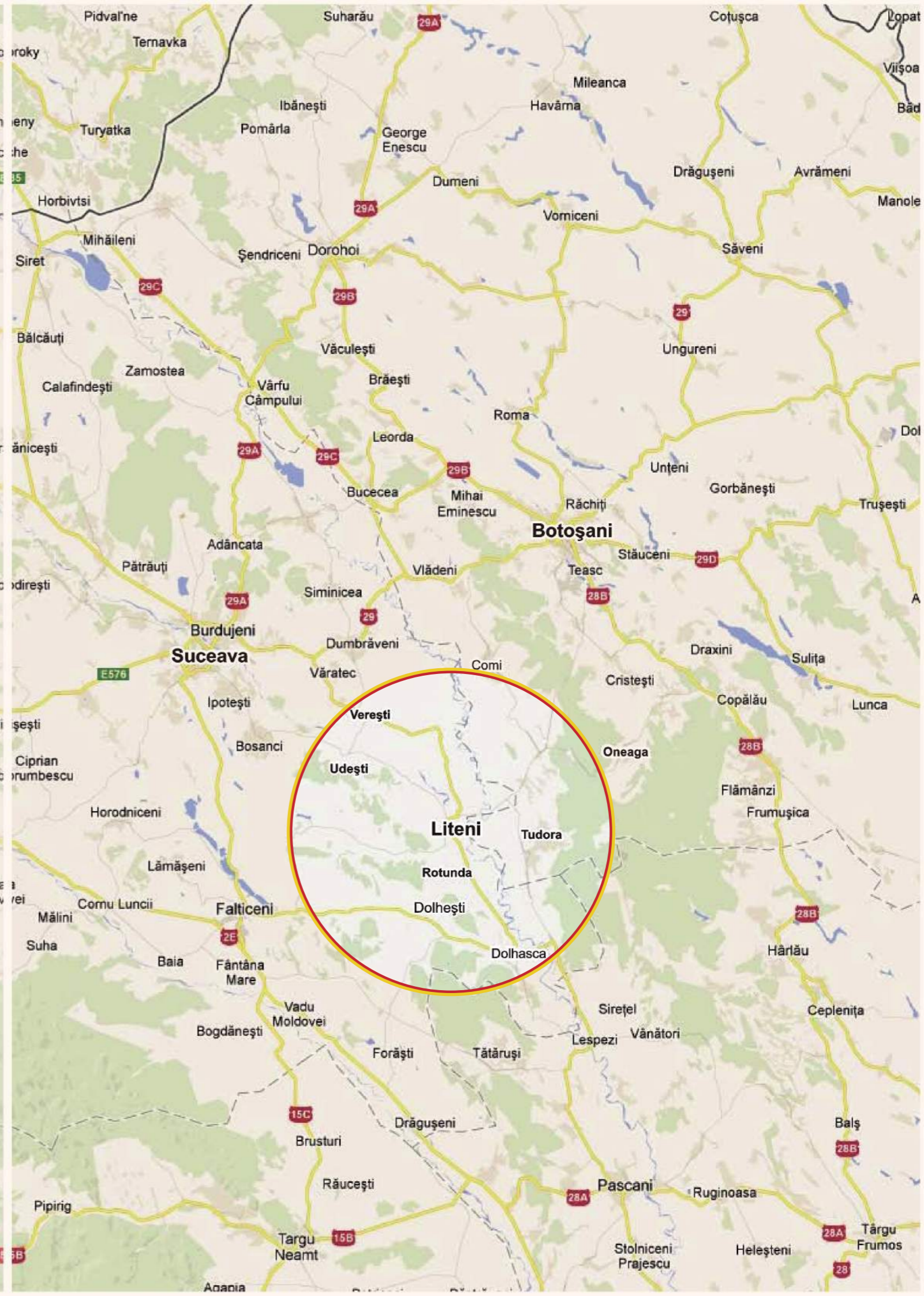
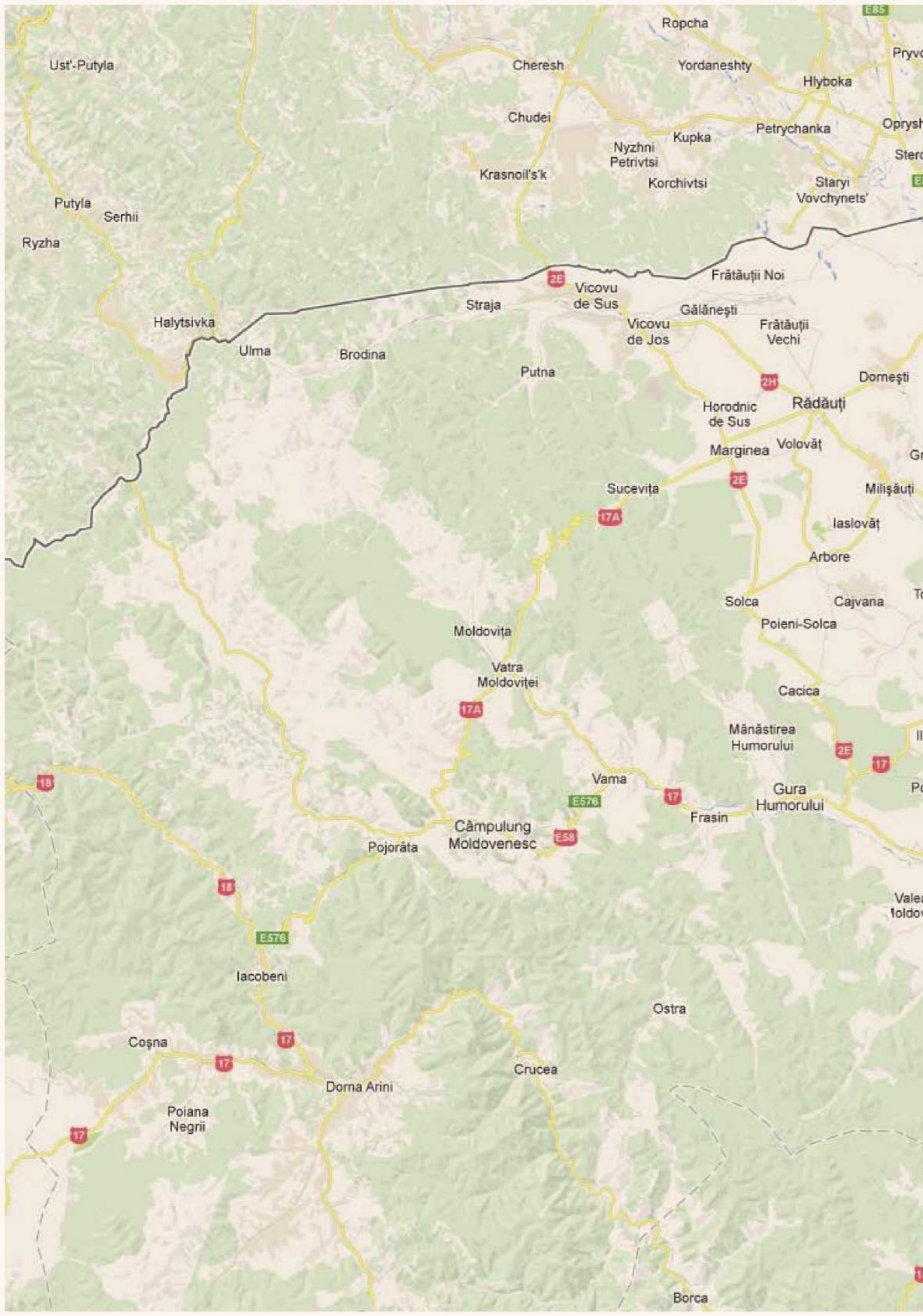


Dimensiuni (cm)	Greutate (kg)	Preț (lei)		
		simplicu	color	mix
48 x 48 x 80	250	La comandă		
37 x 37 x 84		La comandă		
Ø58 - Ø48 cm		La comandă		

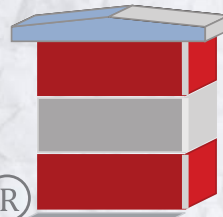
Paleta de culori: a se vedea pagina 2







Prefabet[®]



Prefabricate pentru constructii.

www.prefabet.ro
info@prefabet.ro

**Oraş Liteni nr. 127,
jud. Suceava**

**Tel: 0754 055 584
0749 048 112
0731 075 490
0230 534 217**