

Grazia

LDG-...-04



GRAZIA
LDG-...-04

LADY
COUNTERS

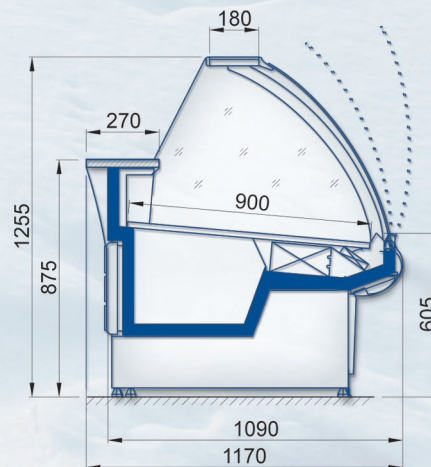
11

Symbol / Symbol Символ / Simbolul	LDG
Model / Type Тип / Modelul	04
Urządzenie Equipment Оборудование Utilajul	chłodnicze dynamiczne; agregat wewnętrzny dynamic refrigeration; internal unit Холодильное динамическое; Встроенный агрегат recirc dinamică / agregatul interior
Klasa temperaturowa Temp. class Температурный режим Clasa de temp.	3M1 / 3M2
Wysokość / Height Высота / Înălțime	1225
Szerokość / Widht Ширина / Lățime	1170

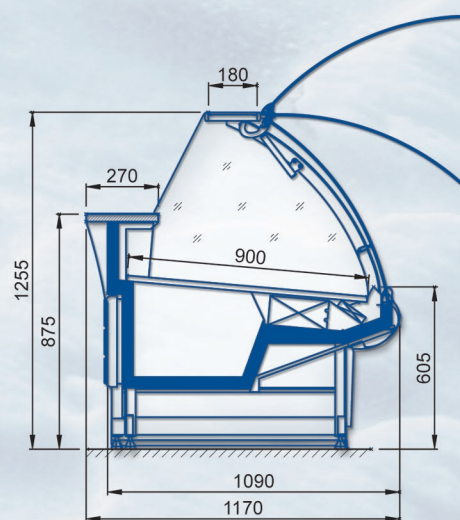
Moduł Module Модуль Modul	długość [moduł + grubość boku] mm length [modul + side walls] mm Длина [Модуль + Боковина] mm lungime [modul + grosime perete] mm
1,25	1250 + 2x40
1,56	1563 + 2x40
1,87	1875 + 2x40
2,19	2188 + 2x40
2,50	2500 + 2x40
3,75	3750 + 2x40

NZ 45°	1160
NZ 90°	1645 + 2x40
NW 45°	1185
NW 90°	1645 + 2x40
BK *	w przygotowaniu / under preparation

BK* - boks kasowy / cash-box



LDG-...-04



LDG-...-04



Grazia LDG-...-04



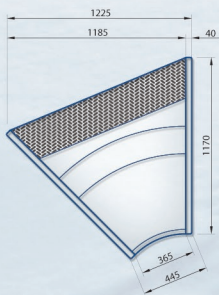
Wyposażenie standardowe:

- sterownik elektroniczny
- odmrażanie elektryczne
- mechaniczny wskaźnik temperatury
- automatyczne odparowanie skroplin
- kolorystyka: wg. wzornika JBG-2 opartego na paletcie RAL
- kolor boków ABS: jasnoszary
- blat roboczy: stal nierdzewna AISI430 ryflowana
- powierzchnia ekspozycyjna i magazynowa: blacha cynkowana ogniowo, malowana proszkowo na biało
- szyba: gięta, hartowana, oprawiona w profil aluminiowy
- panel oświetleniowy: profil aluminiowy anodowany
- oświetlenie górne jednorzędowe
- szklana półka górna

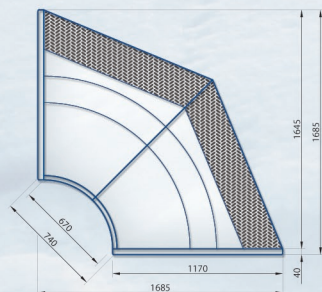


LDG-...-04
non-standard
finishing

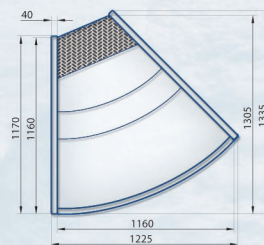
12



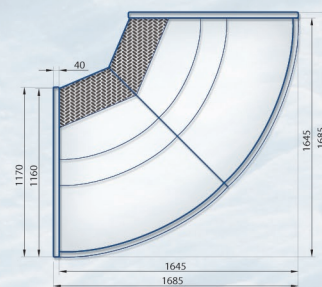
LDG-NW45-04



LDG-NW90-04



LDG-NZ45-04



LDG-NZ90-04



Standard equipment:

- electronic controller
- electrical defrosting
- mechanical temperature indicator
- automatic condensate evaporation
- selection of colors: according to the pattern book of JBG-2 based on the palette RAL
- color of sides ABS: light grey
- worktop: stainless steel AISI430, ruffled
- display and storage surface: hot galvanized sheet, powder painted in white
- bent hardened glass framed with aluminum profile
- lighting panel: anodized aluminum profile
- single-row upper lighting
- upper shelf from glass



Стандартные комплектующие:

- электронный контроллер,
- электрическая разморозка,
- механический датчик температуры,
- автоматическое испарение конденсата,
- цвет - согласно образцу JBG-2, основанному на палитре RAL,
- цвет боковых секций ABS - светло-серый,
- доска рабочая - нержавеющая сталь AISI430 рифленая,
- экспозиционная и складская поверхность - сталь горячей оцинковки, окрашенная порошковым методом в белый цвет,
- стекло гнутое, закаленное, оправленное в алюминиевый профиль,
- осветительная панель - алюминиевый профиль с анодным покрытием,
- освещение верхнее, в один ряд,
- стеклянная верхняя полка.



Echipamentul standard:

- panoul de ghidare electronic
- decongelare electrică
- indicatorul de temperatură mecanic
- vaporizare automată
- culori conform cu paleta de culori JBG-2 bazată pe paleta de culori RAL
- culoare pereti ABS: gri deschis
- masa de lucru: tabla inox AISI430 ríflată
- suprafața de expoziție și depozitare: tabla galvanizată la cald, vopsita prin pulverizare la alb
- geam, curbat, consolidat, montat în profilul din aluminiu
- panoul de iluminare: profilul din aluminiu anodat
- iluminare de sus de un singur rând
- raftul de sus din cristal



LADY / COUNTERS / ВИТРИНЫ / VITRINE

option / accessories option / zubehör option / accessoires opción / accesorios	UNIVERSAL		CLASIC	GRAZIA				FIDZI	ELEGANT			LHOTSE		
	LSU-...-03	LSU-...-04		LSC-...-01	LSG-...-02	LSG-...-03	LDG-...-03		LNG-...-03	LDG-...-04	LDF-...-05	LDE-...-05	LDE-...-06	LDE-...-07
automatic condensate evaporation / automatische Verdampfung vom Kondenswasser / évaporation automatique de condensat / vaporización automática de líquido condensado			✓	✓	✓	✓		✓						
connection to external cooling unit / Anschluß für externes Aggregat / connexion au groupe externe / conexión por unidad exterior			✓	✓	✓	✓	✓	✓	✓	✓				
electrical defrosting / elektrische Abtauung / dégivrage électrique / descongelación eléctrica				✓	✓	✓								
electronic temperature indicator / elektronischer Temperaturindikator / indicateur de température électronique / indicador de temperatura electrónico													✓	✓
lighting panel / Beleuchtungspanel / éclairage supérieur / panel de iluminación superior													✓	✓
control systems according to the customer's specifications / Automatik nach der Spezifikation des Kunden / automatique selon la spécification du client / sistema de control según las especificaciones del cliente													✓	✓
lighting of the base / Sockelbeleuchtung / éclairage de soubassement / iluminación de la base					✓	✓	✓							
color of light / Lichtfarbe / teinte de lumière / color de la luz	✓	✓	✓	✓	✓	✓	✓	✓		✓	✓	✓	✓	✓
pane lifting system / Scheibenhebesystem / système des vitres relevables / sistema de cristales elevables					✓	✓		✓					✓	✓
fixed or mobile partition / feste oder bewegliche Trennwand / Separation plexi fixe ou mobile / separacion plexi fija o móvil			✓	✓	✓	✓		✓					✓	✓
glass shelf inside the counter / Glasfach innerhalb der Theke / Étagère vitree à l'intérieur du comptoir / estante de cristal en el interior de la vitrina	✓	✓	✓	✓	✓	✓		✓						
shelf from the customer's side / Fach von der Seite des Kunden / étagère du côté de client / estante en el lado del cliente				✓	✓	✓	✓	✓						
sliding shelf under a cash register / Schiebefach unter der Kasse / étagère mobile sous la balance / estante móvil para la caja				✓	✓	✓	✓	✓					✓	✓
fixed shelf under a cash register / festes Fach unter der Kasse / étagère fixe sous la balance / estante fijo para la caja				✓	✓	✓	✓	✓					✓	✓
cascade display (2/3 levels of display) / Kaskadenausstellung (2/3 Ausstellungs-niveaus) / exposition en cascade (2/3 niveaux d'exposition) / cascada expositora (2/3 niveles de exposición)					✓	✓		✓					✓	✓
granite worktop / Arbeitsplatte aus Granit / plan de travail en granite / tablero de trabajo de granito				✓	✓	✓	✓							
decorative rail from stainless steel / Reling - dekorativ, aus rostbeständigem Stahl / parechoc en acier inox / batayola decorativa de acero inoxidable				✓	✓	✓	✓			✓	✓	✓	✓	✓
wheels / Räder / roulettes / ruedas			✓	✓	✓	✓				✓	✓	✓		
color selection from the palette RAL / Farbe zur Auswahl gemäß RAL-Palette / couleur au choix du nuancier RAL / color a elegir de la paleta RAL			✓	✓	✓	✓	✓	✓	✓	✓	✓	✓	✓	✓
color of racks according to the palette RAL / Gestellfarben gemäß RAL-Palette / couleurs des cadres selon le nuancier RAL / color del atril según la paleta RAL										✓	✓	✓		
color of casing according to the pattern book KRONO / Gehäusefarben gemäß dem Musterbuch von KRONO / couleurs de boîtier selon le nuancier KRONO / color de la carcasa según la plantilla KRONO										✓	✓	✓		
color of base according to the palette RAL / Sockelfarben gemäß der RAL-Palette / couleurs de soubassement selon le nuancier RAL / color de la base según la paleta RAL			✓	✓	✓	✓	✓	✓	✓	✓	✓	✓	✓	✓
worktop from stainless steel / Arbeitsplatte aus rostbeständigem Stahl / plan de travail en acier inox / tablero de trabajo de acero inoxidable										✓	✓	✓		
wire accessories (mesh, partitions) / Drahtzubehör (Drahtgewebe, Trennwände) / accessoires en fil (grilles, parois) / accesorios de alambre (rejillas, tabiques)													✓	✓

