

RAVAS-4100

Transpalet cu cantar cu functii suplimentare de cantarire

BENEFICIILE

- Program de numarea piese
- Functie de dozare automata
- Trei protocoale de comunicatie
- Ceas intern pentru data si ora
- Recomandata pentru numarare piese, dozare si mixare

Calitate de top

Functii suplimentare



RAVAS

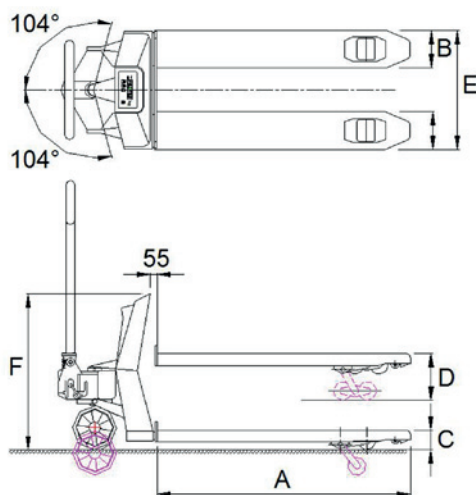
FUNCTII

- Corectie automata si manuala la 0
- Cantarire bruta/neta
- Tara automata si manuala
- Totalizare cu alocare numar cantarire
- Introducere cod (5 caractere)
- Numarare piese cu mostra
- Numarare piese cu introducere manuala greutate piesa
- Doua iesiri RS232
- Ceas intern
- Afisare mesaje de eroare pe ecran
- Oprire automata dupa 30 minute de neutilizare
- Comutare kg/lb

SPECIFICATII STANDARD

- Capacitate de cantarire 2.200 kg
- Diviziune multidiviziune:
 - 0 - 200 kg: diviziune 0,2 kg
 - 200 - 500 kg: diviziune 0,5 kg
 - 500 - 2.200 kg: diviziune 1 kg
- Toleranta maxima 0,1% din greutatea ridicata
- Ecran LCD, inaltime cifre 18mm, iluminare fundal
- Tastatura 5 taste operare, tasta pornit/oprit
- Clasa de protectie celule cantarire IP67, indicator IP65
- Alimentare 12Vdc/1,2Ah, interschimbabil; incarcator acumulator inclus
- Autonomie 35 ore, avertizare baterie descarcata
- Incarcator 230V/12Vdc - 300 mA
- Timp incarcare aproximativ 6 ore
- Roti directie cauciuc
- Roti sarcina poliuretan, simple
- Culoare rosu (RAL 3000), vopsit epoxidic
- Greutate proprie 99 kg
- Pompa ridicare rapida

DIMENSIUNI IN MM



A Lungime furci	1150
B Latime furci	170
C Inaltimea minima a furcilor	87
Spatiu de sub furci	
D Inaltimea maxima a furcilor	205
Inaltime ridicare	
	120
E Latime ansamblu furci	540
F Inaltimea deasupra indicatorului	770



OPTIUNI PREMIUM*

- Acumulator interschimbabil suplimentar
- Imprimanta termica incorporata
- Comunicatie Bluetooth sau WLAN
- Releu pentru activare dozare automata la valoarea specificata

OPTIUNI*

- Multidiviziune 0.1/0.2/0.5 kg
- Furci din otel inox
- Sasiu din otel inox sau galvanizat
- Indicator pivotant: citire din orice unghi in timpul operatiunii de dozare
- Frana de picior sau de mana
- Furci cu dimensiuni diverse
- Gama larga de roti atat pentru directie cat si pentru sarcina

* Utilizarea optiunilor ar putea modifica specificatiile mentionate

DATA SPEED SRL

Str. Corneliu Coposu Nr. 103,
Cluj-Napoca, RO-400235, Jud. Cluj, Romania
T. +40 264 566 473, F. +40 364 815 440
office@cantare.com.ro, www.cantare.com.ro

