

Gândește constructiv



TeraPlast[®]

PROFILE PVC CU 4 ȘI 6 CAMERE IZOLATOARE PENTRU TÂMPLĂRIE

TP4·5·6
Austrian Technology

Sistem de profile PVC pentru tâmplărie



SOLUȚII PROFESIONALE PENTRU AMENAJĂRI

CATALOG TEHNIC

Teraplast îmbină experiența de peste 30 de ani în prelucrarea PVC-ului cu cele mai moderne abordări tehnologice în domeniu, oferind cea mai variată gamă de produse din PVC din România.

Pentru completarea sistemului de profile din PVC pentru tâmplărie oferit pe piața din România - TP 4• 5•6 - Teraplast a lansat în producție sistemele noi de profile PVC cu 4 și 6 camere izolatoare.

Necesitățile clienților de economisire a energiei și reducere a costurilor, au stat la baza procesului de proiectare a noilor sisteme de profile PVC cu 4 și 6 camere izolatoare, acestea satisfăcând totodată cele mai înalte cerințe de funcționalitate și design. În același timp, noile profile din PVC pentru tâmplărie produse de Teraplast, se remarcă prin nivelul ridicat de confort și calitate, garantând o investiție sigură pe termen lung.

Profile PVC pentru tâmplărie, cu 4 camere izolatoare:

Caracteristici tehnice:

- lățimea profilelor 60mm
- clasificare după EN 12608: clasa A, clasa B
- clasa de combustibilitate C2
- armături de oțel zincat cu grosime 1,5mm
- garnituri alveolare încorporate în profil, sudabile
- coeficient de transfer termic estimat al ferestrei: $U_w=1,5W/m^2 \times K$

Avantaje:

- fețele profilelor sunt plane ușurând astfel operațiile de confecționare a ferestrelor
- design clasic relevant prin simplitate și sobrietate
- profile economice
- pentru execuția confecțiilor este necesar un număr redus de scule
- se pot executa și confecții de dimensiuni mici
- profile ecologice
- tocul și cerceveaua folosesc aceeași armătură
- sistemul de glafuri și pervaze este comun cu TP 456
- un singur montant pentru divizarea cadrului de toc și a cadrului de cercevea
- număr redus de tipuri de armături pentru întreg sistemul
- asamblarea în T a montantului se face fără a folosi colțare sau alte piese auxiliare
- la ușile de balcon se poate monta mâner pe ambele fețe ale cercevelei
- pachet de geam termoizolant:
 - dublu sigilat pe contur
 - sticla Low-Emission
 - izolare cu Argon între foile de sticlă
- gama de culori:
 - vopsite: conform paletii de culori RAL EU
 - înobilate cu folie: stejar auriu, nuc, mahon
 - culoarea materialului de bază a profilelor: alb sau maro

Profile PVC pentru tâmplărie, cu 6 camere izolatoare:

Caracteristici tehnice:

- lățimea profilelor 70mm
- clasificare după EN 12608: clasa A, clasa B
- clasa de combustibilitate C2
- armături de oțel zincat cu grosime 1,5mm
- garnituri alveolare încorporate în profil, sudabile
- coeficient de transfer termic estimat al ferestrei: $U_w=1,3-1,4W/m^2 \times K$

Avantaje:

- fețele profilelor sunt plane ușurând astfel operațiile de confecționare a ferestrelor
- design soft relevând suplețea curbelor
- pentru execuția confecțiilor este necesar un număr redus de scule
- se pot executa și confecții de dimensiuni mici
- profile ecologice
- tocul și cerceveaua folosesc aceeași armătură
- sistemul de glafuri și pervaze este comun cu TP 456
- un singur montant pentru divizarea cadrului de toc și a cadrului de cercevea
- număr redus de tipuri de armături pentru întreg sistemul
- pachet de geam termoizolant cu 2 sau cu 3 foi de sticlă:
 - dublu sigilat pe contur
 - sticla Low-Emission
 - izolare cu Argon între foile de sticlă
- gama de culori:
 - vopsite: conform paletii de culori RAL EU
 - înobilate cu folie: stejar auriu, nuc, mahon
 - culoarea materialului de bază a profilelor: alb sau maro

Profile înobilate pe stoc:



stejar auriu

nuc

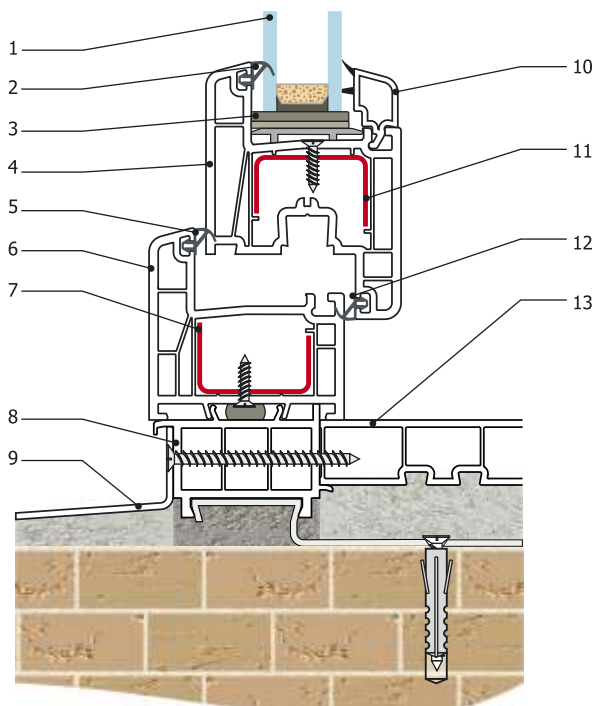
mahon

TERAPLAST este singurul producător din Europa de Est care asigură în maxim 3 săptămâni profile vopsite în orice culoare din gama RAL - EU

cool 
colors

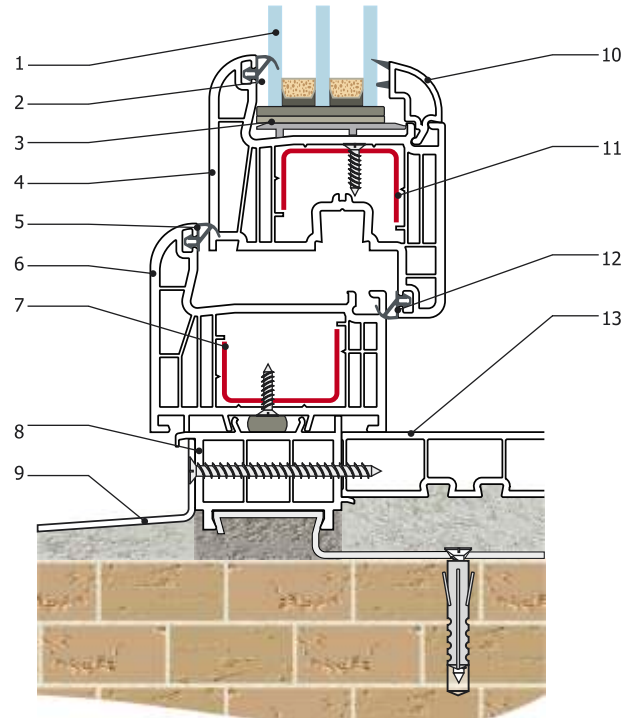


Secțiune confecție cu profile PVC cu 4 camere izolatoare



- | | |
|-----------------------|----------------------------|
| 1 - geam termoizolant | 8 - cuplaj perete |
| 2 - garnitură | 9 - pervaz |
| 3 - grup de cale | 10 - baghetă pentru sticlă |
| 4 - profil cercevea | 11 - armătură metalică |
| 5 - garnitură | 12 - garnitură |
| 6 - profil toc | 13 - glaf |
| 7 - armătură metalică | |

Secțiune confecție cu profile PVC cu 6 camere izolatoare



- | | |
|-----------------------|----------------------------|
| 1 - geam termoizolant | 8 - cuplaj perete |
| 2 - garnitură | 9 - pervaz |
| 3 - grup de cale | 10 - baghetă pentru sticlă |
| 4 - profil cercevea | 11 - armătură metalică |
| 5 - garnitură | 12 - garnitură |
| 6 - profil toc | 13 - glaf |
| 7 - armătură metalică | |

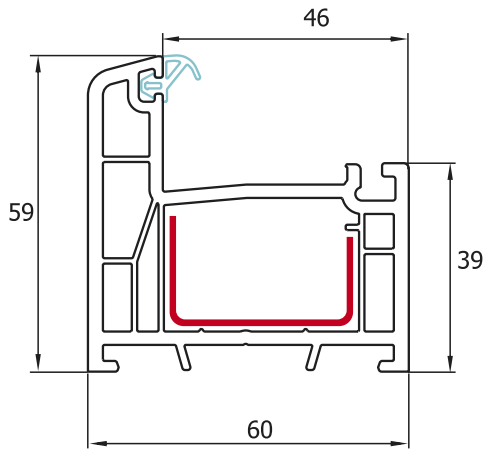
Pentru PARTENERII noștri, doar servicii de 5 stele!



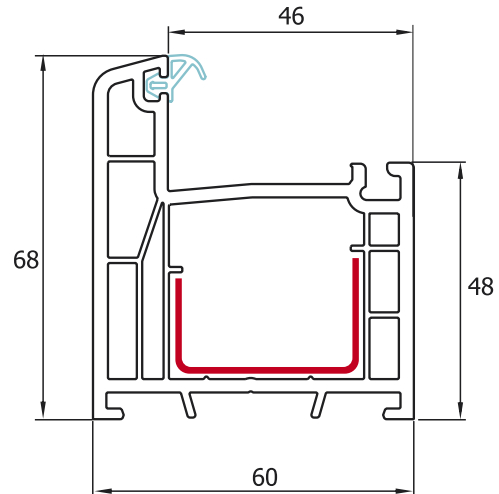
- ✓ asistență tehnică de specialitate în procesul de confecționare a ferestrelor
- ✓ program informatic de ofertare FENESTRA 2000 oferit gratuit
- ✓ training și asistență tehnică pentru utilizarea programului FENESTRA 2000
- ✓ frezele necesare pentru profilare frontală și debavurare, oferite în custodie
- ✓ mostre de profile
- ✓ materiale publicitare pentru show-room
- ✓ campanii publicitare în reviste de specialitate
- ✓ transport asigurat până la sediul partenerului
- ✓ termen de livrare a comenzilor: 3 - 5 zile
- ✓ ofertă completă de profile, feronerie, armături și accesorii, de la un singur furnizor



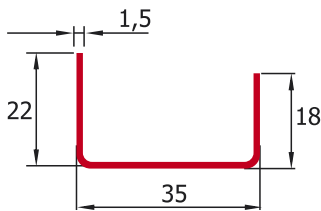
profile pvc cu 4 camere izolatoare



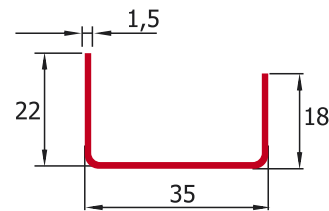
Toc mic clasa A TP-4101A
Toc mic clasa B TP-4101B



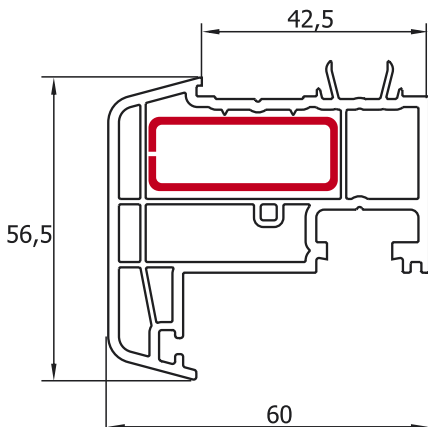
Toc mare clasa A TP-4704A
Toc mare clasa B TP-4704B



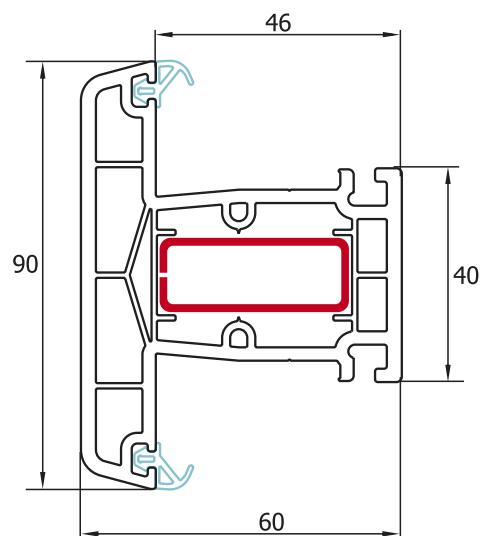
Armătura R3522/15
Greutate: 0,814 kg/m



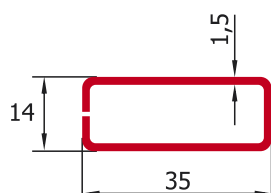
Armătura R3522/15
Greutate: 0,814 kg/m



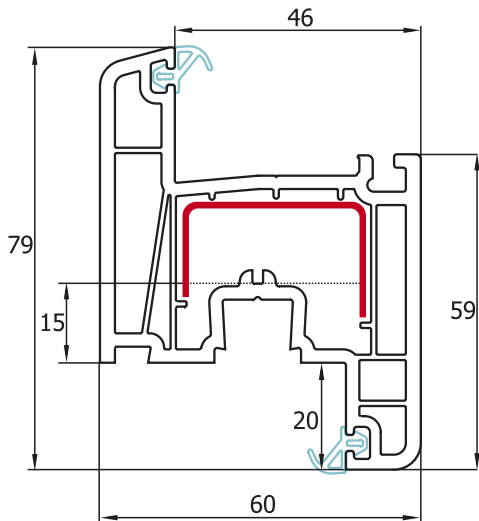
Bordură ușă TP-4703



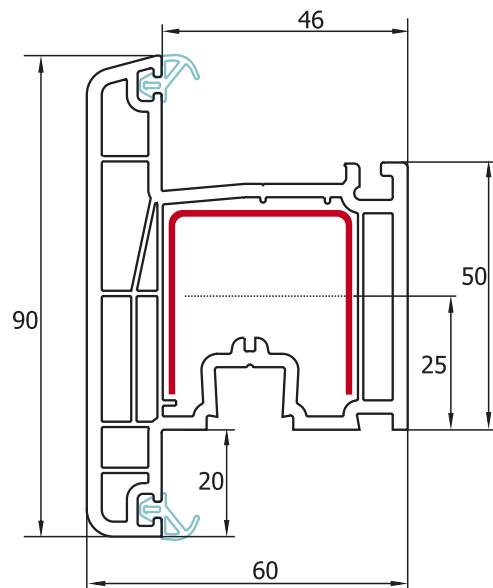
Montant clasa A TP-4103A
Montant clasa B TP-4103B



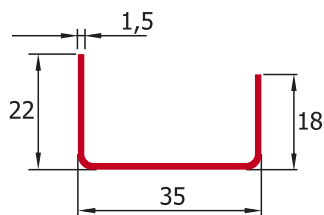
Armătura R505/15
Greutate: 1,035 kg/m



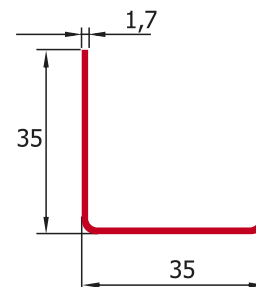
Cerevea fereastră clasa A TP-4102A
Cerevea fereastră clasa B TP-4102B



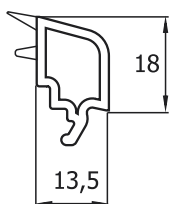
Cerevea intermediară clasa A TP-4106



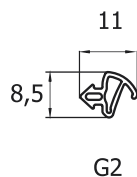
Armătură R3522/15
Greutate 0,814 kg/m



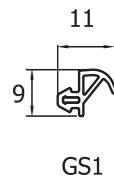
Armătură R3535/17
Greutate 1,334 kg/m



Bagheta 24 mm TP-4201

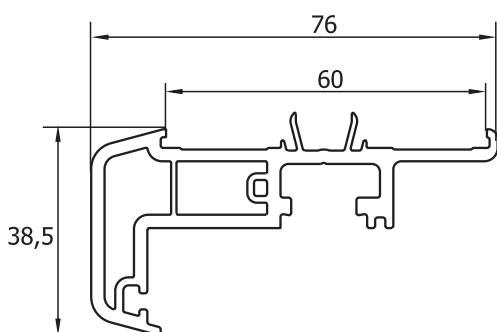


G2

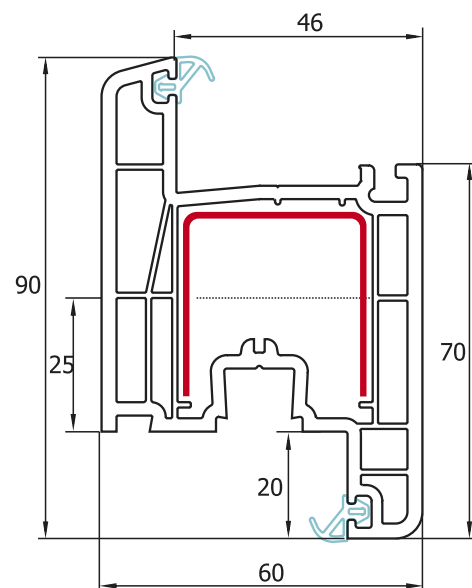


GS1

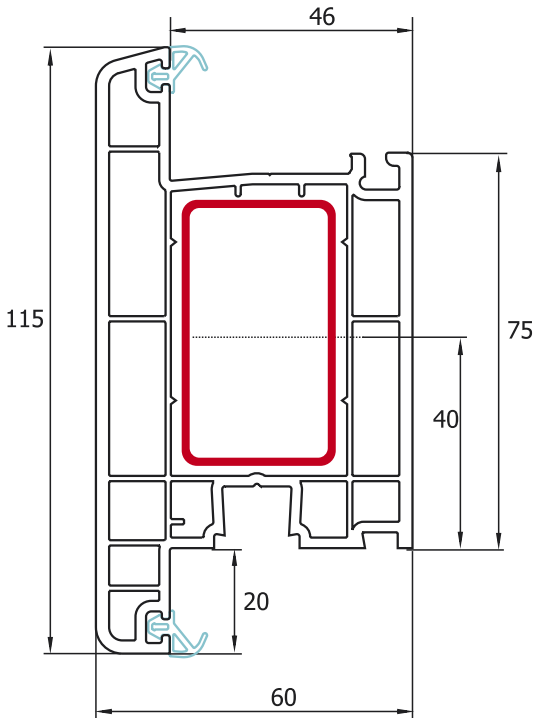
Garnituri



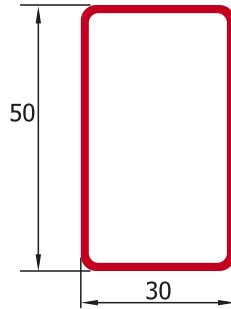
Bordura fereastră TP-4104



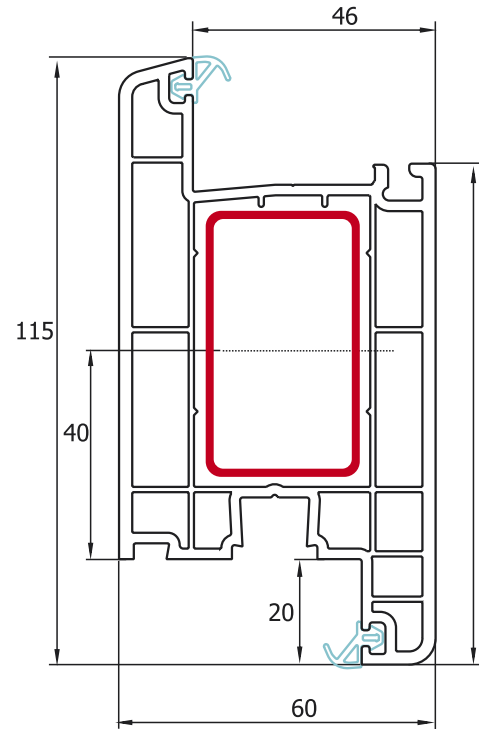
Cerevea intermediară clasa A TP-4105



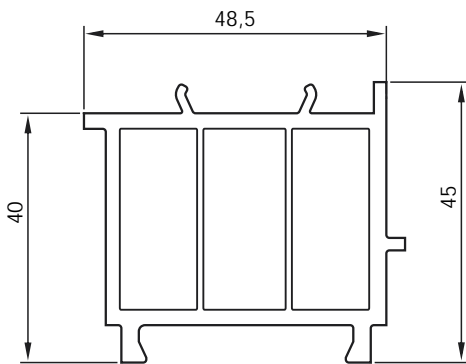
Cercevea DE ușă clasa A TP-4702A
Cercevea DE ușă clasa B TP-4702B



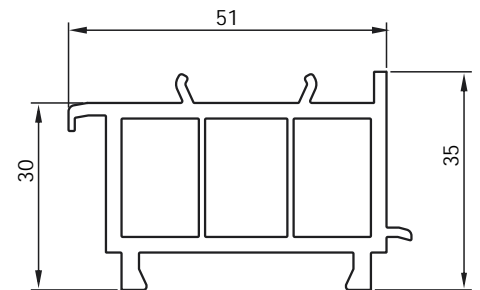
Armătură R3050/20
Greutate 2,346 kg/m



Cercevea DI ușă clasa A TP-4701A
Cercevea DI ușă clasa B TP-4701B

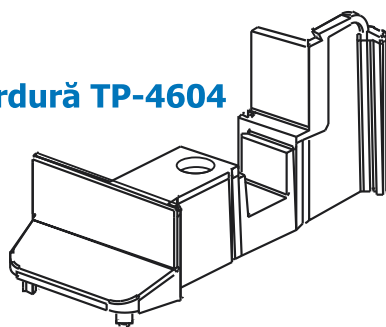


Cuplaj perete 45mm TP 5301

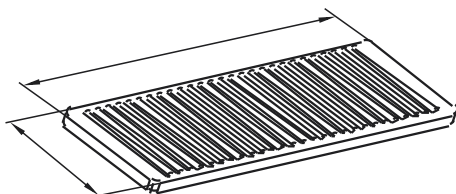
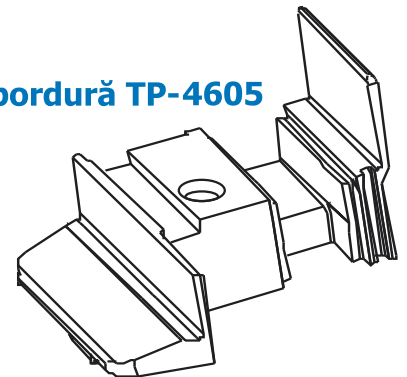


Cuplaj perete 35mm TP 5310

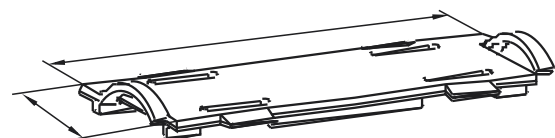
Piesă de capăt bordură TP-4604



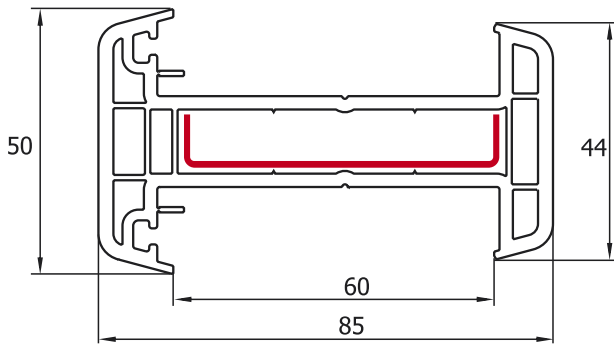
Piesă de capăt bordură TP-4605



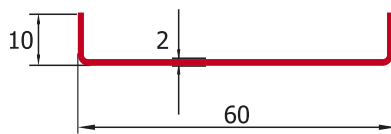
Cală plană g= 1, 2, 3 mm TP-5601



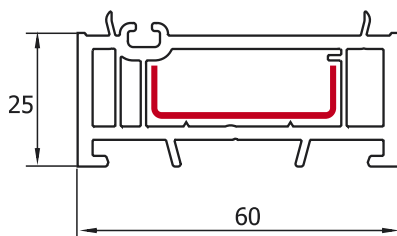
Cală cu pinten TP-4602



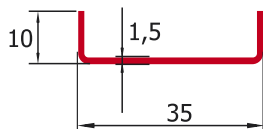
Profil dilatare TP-4307



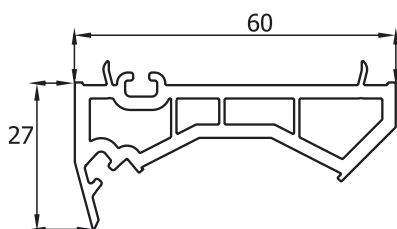
Armătură R6010/20
Greutate: 1,17 kg/m



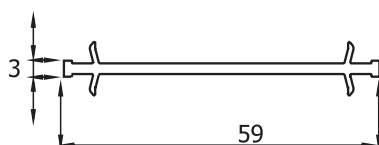
Profil adăugare TP-4301



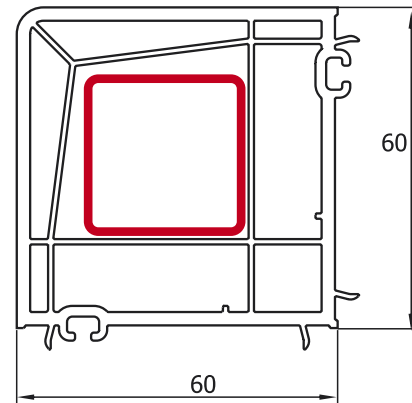
Armătură R3510/15
Greutate: 0,589 kg/m



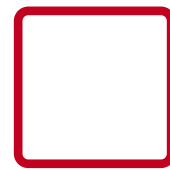
Profil cuplare TP-4306



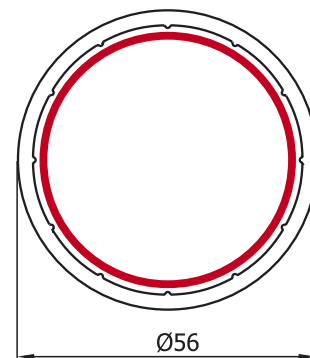
Cuplaj aparent TP-4303



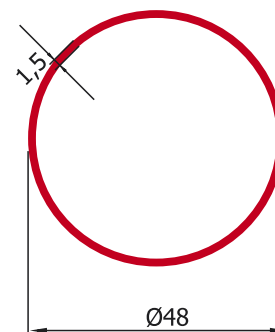
Cuplaj 90° TP-4304



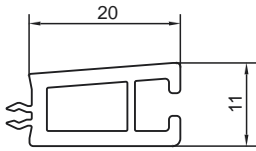
Armătura R2828/15
Greutate: 1,212 kg/m



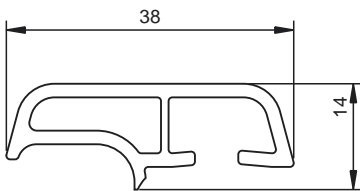
Cuplaj tubular TP-4305



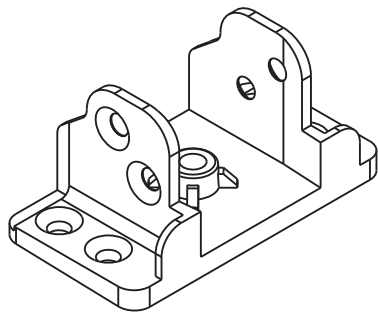
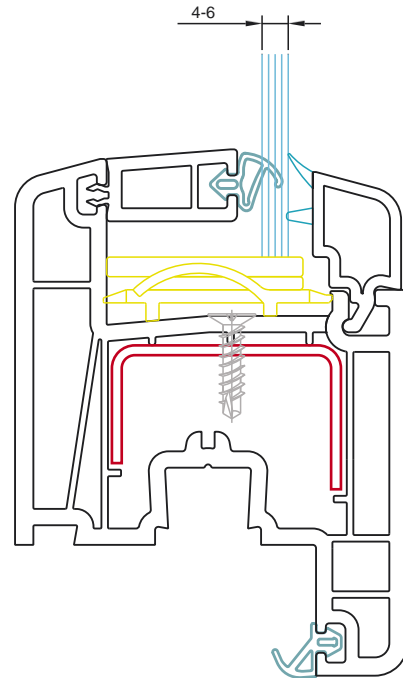
Armătură R508/15
Greutate 1,72 kg/m



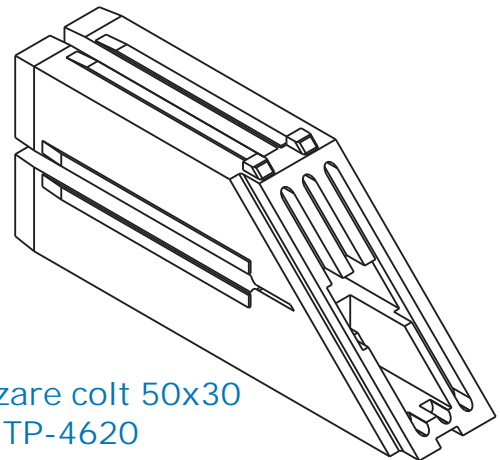
Bagheta completare TP5210



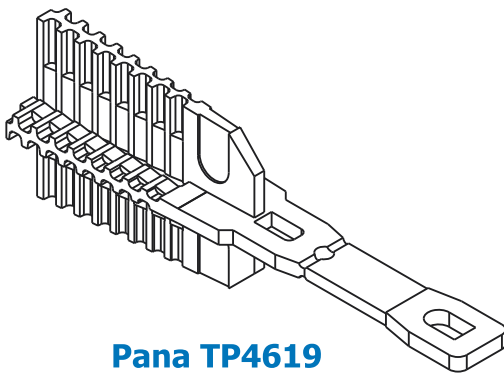
Bagheta acoperire TP5206



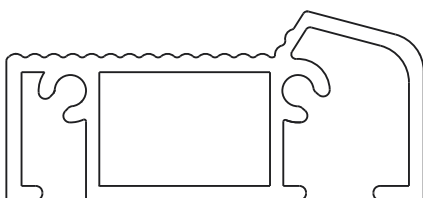
**Conector montant
30127**



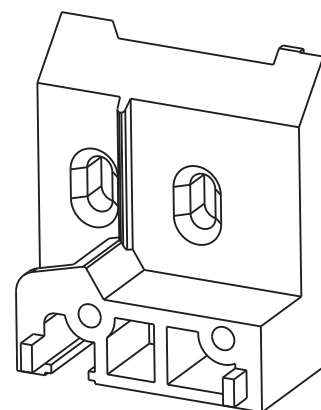
**Rigidizare colt 50x30
TP-4620**



Pana TP4619



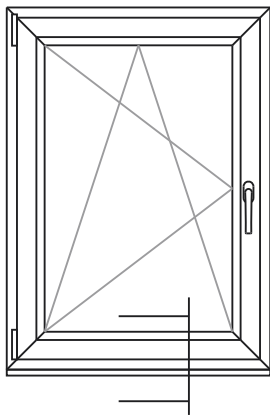
Prag Aluminu fără barieră termică TP01



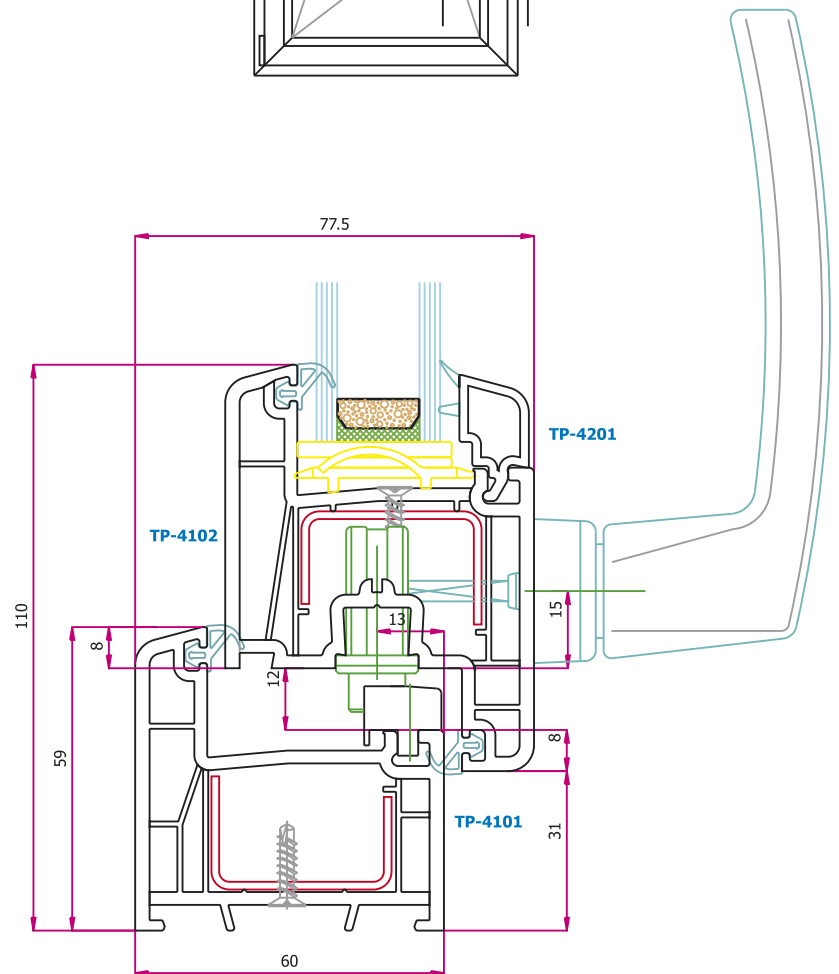
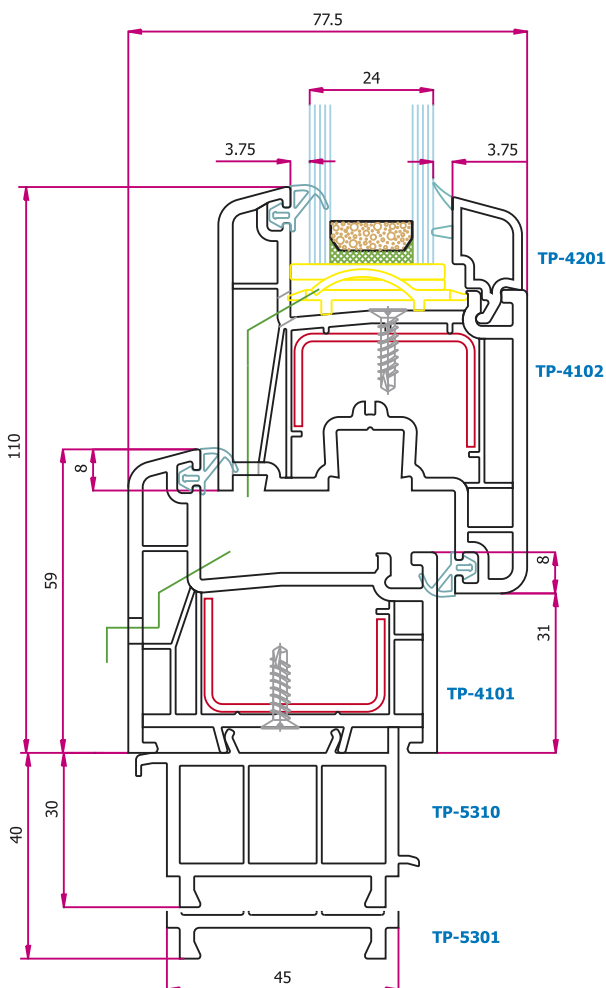
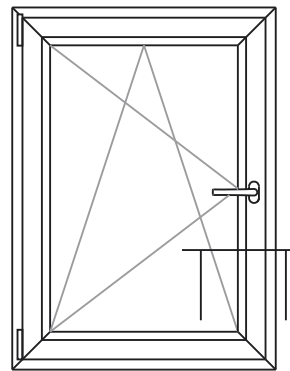
Capac prag TP02

secțiuni ferestre cu profile pvc cu 4 camere izolatoare

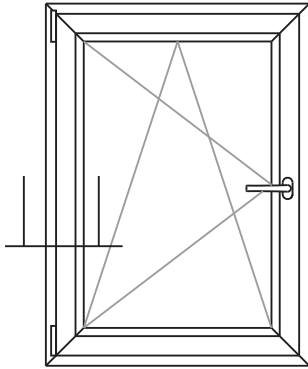
Secțiune latură inferioară



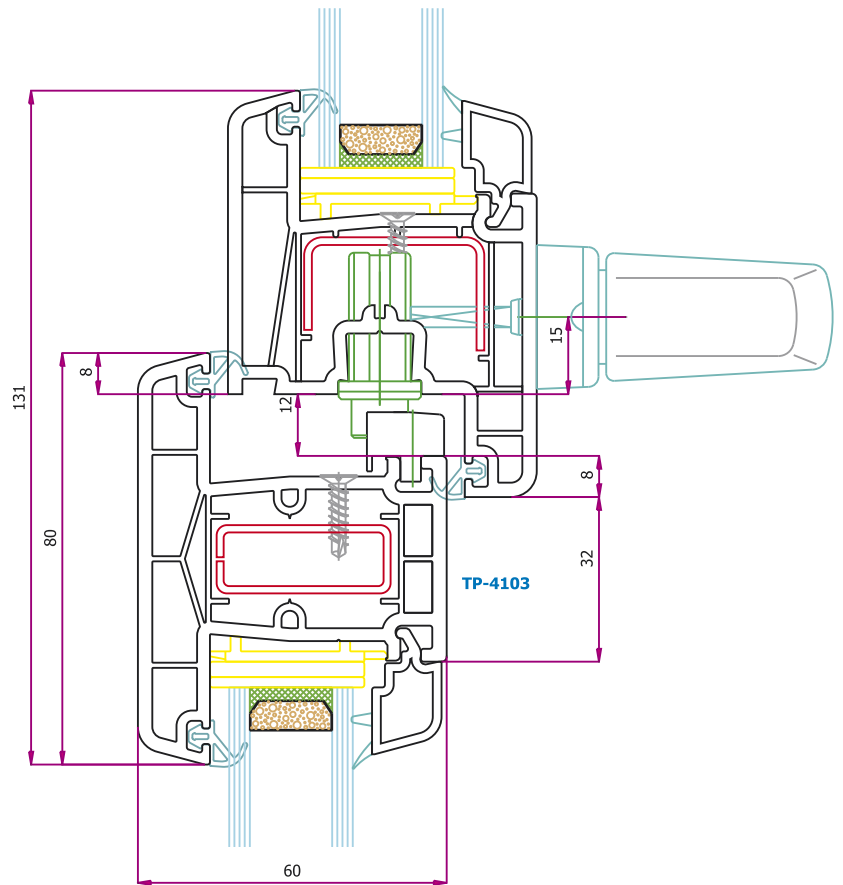
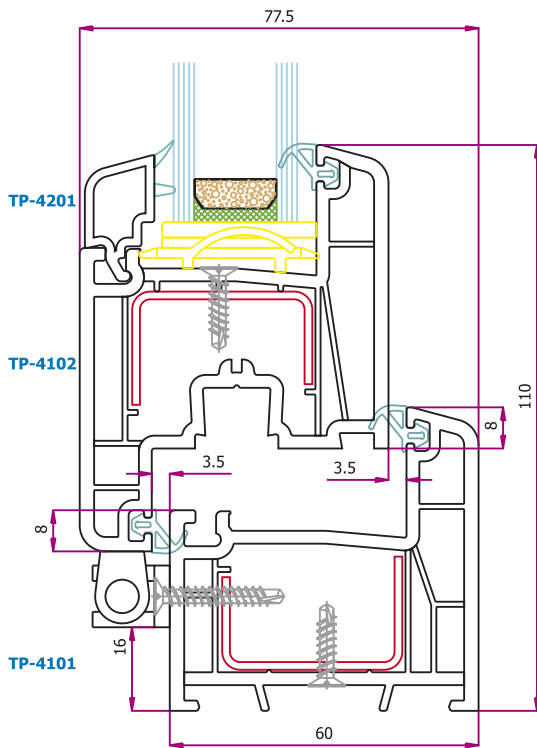
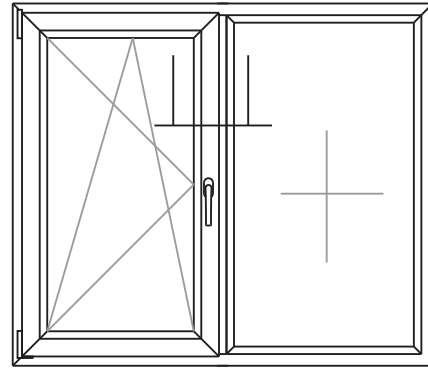
Secțiune latură cu mecanism



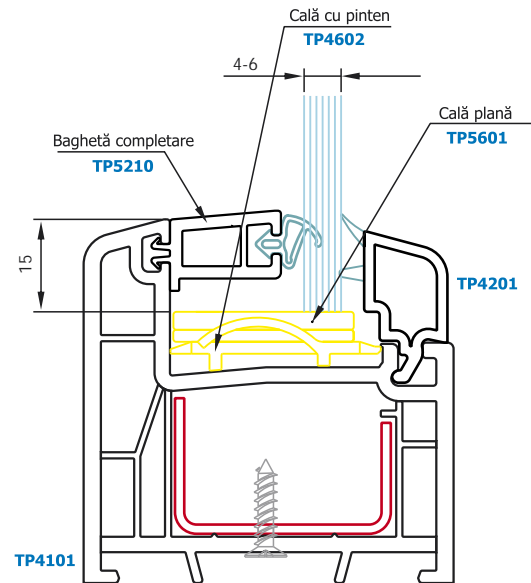
Secțiune latură cu balamale



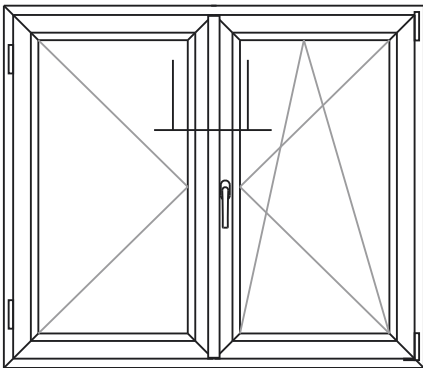
Secțiune cercevea - montant



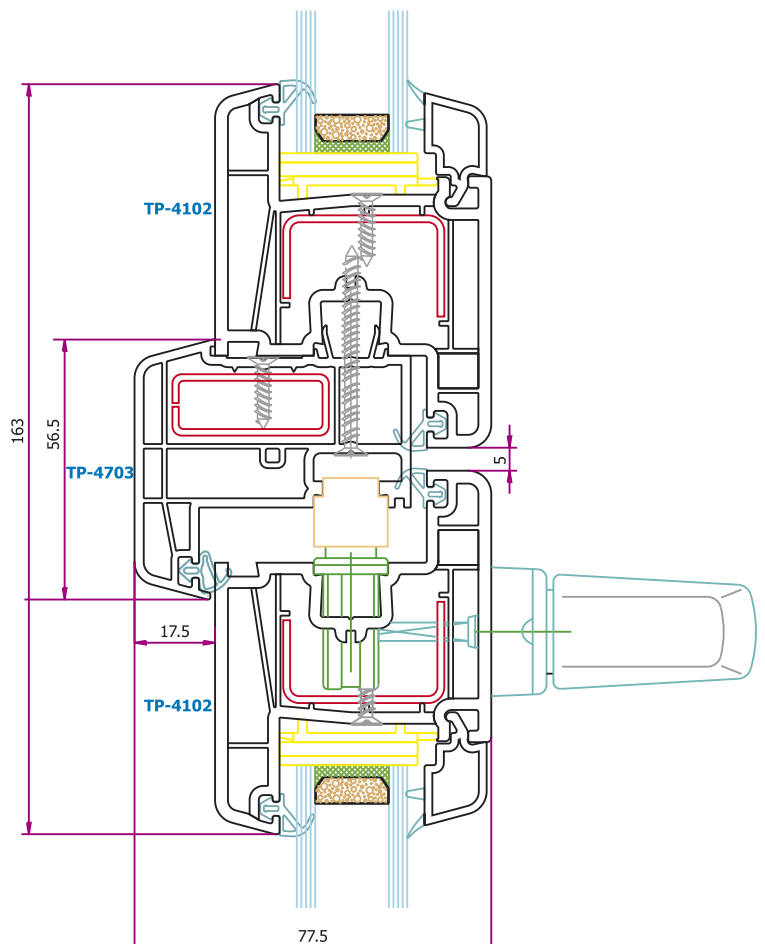
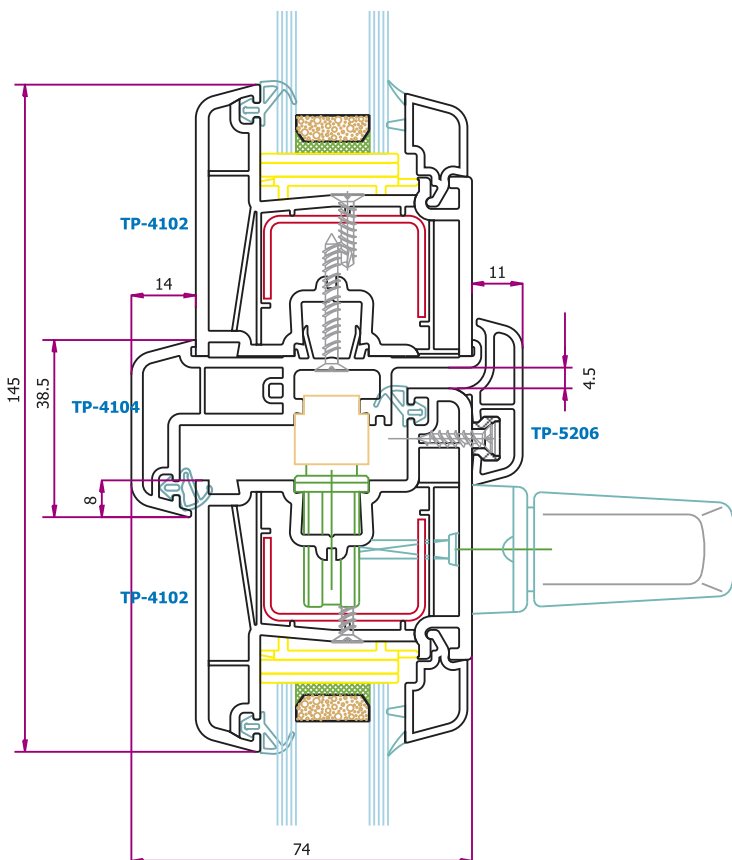
Secțiune cu geam simplu și baghetă completare



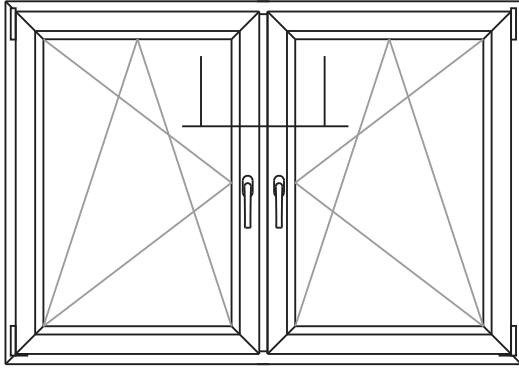
Secțiune mediană cu bordură



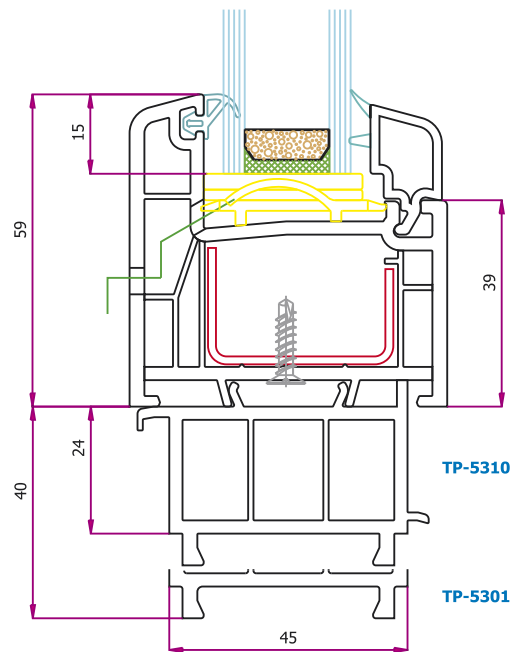
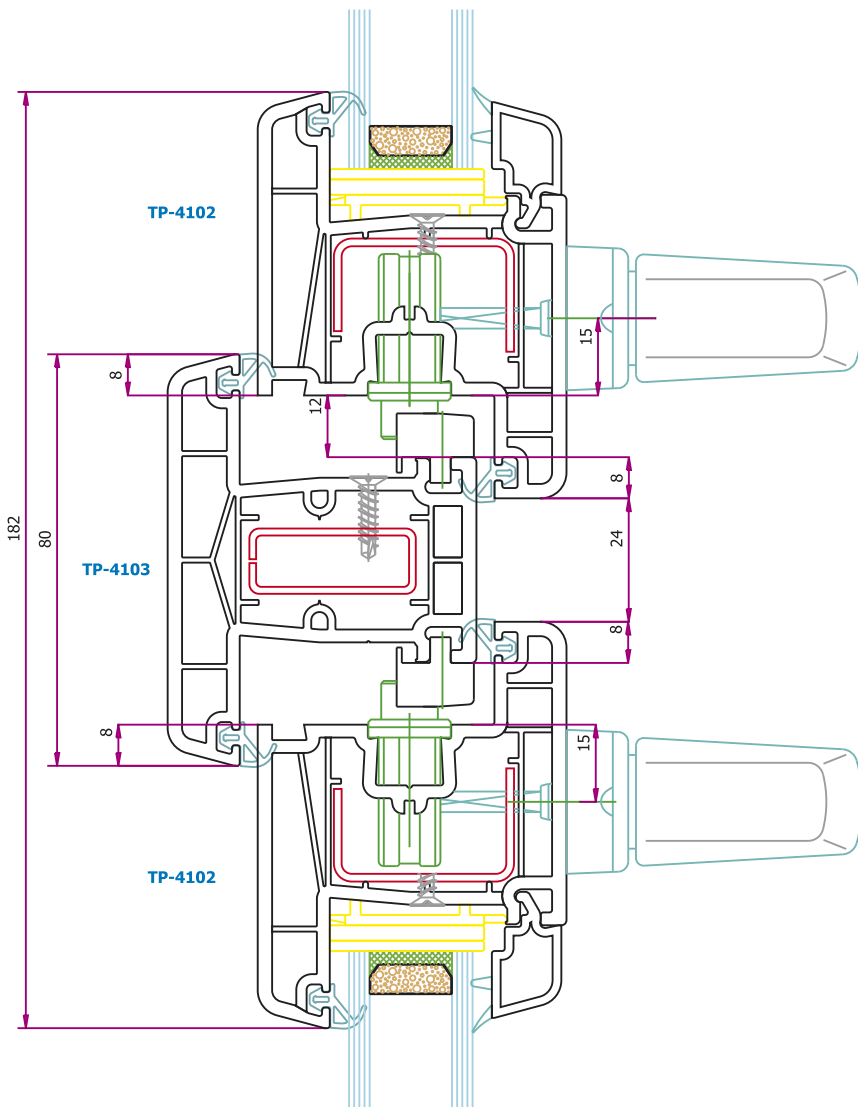
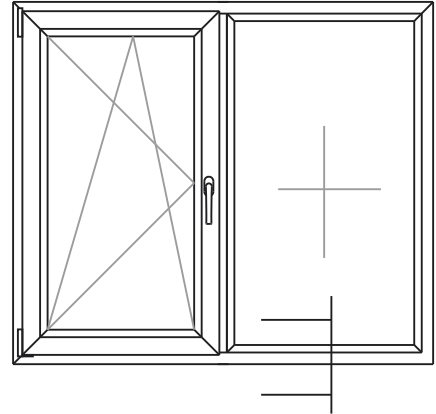
Secțiune mediană cu bordură ușă



Secțiune mediană cu montant

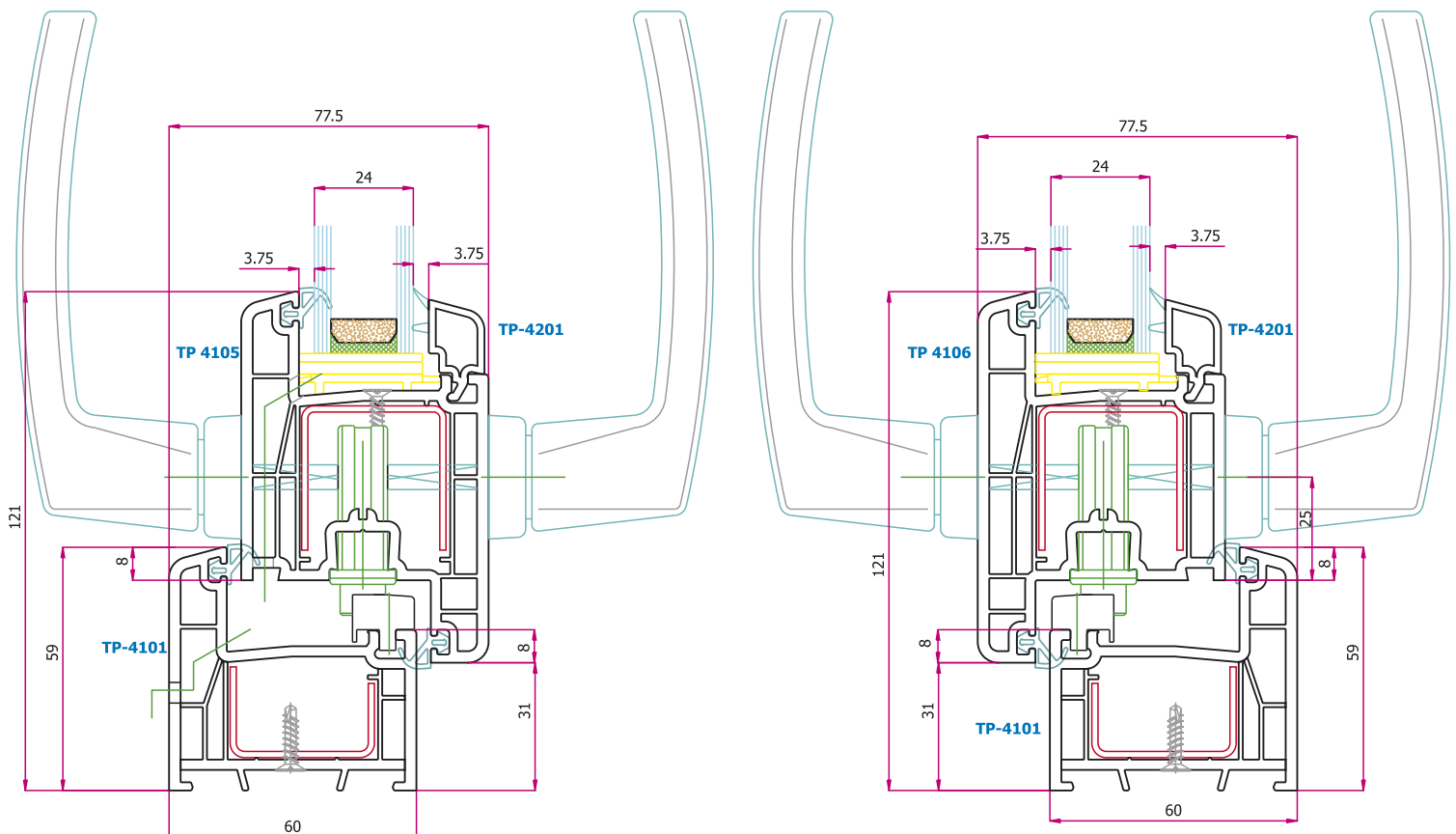
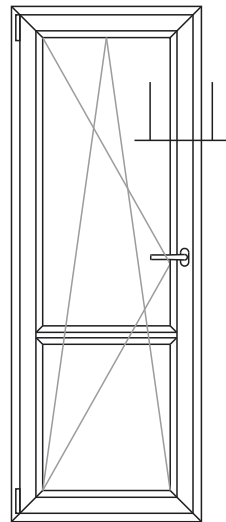


Secțiune latura inferioară

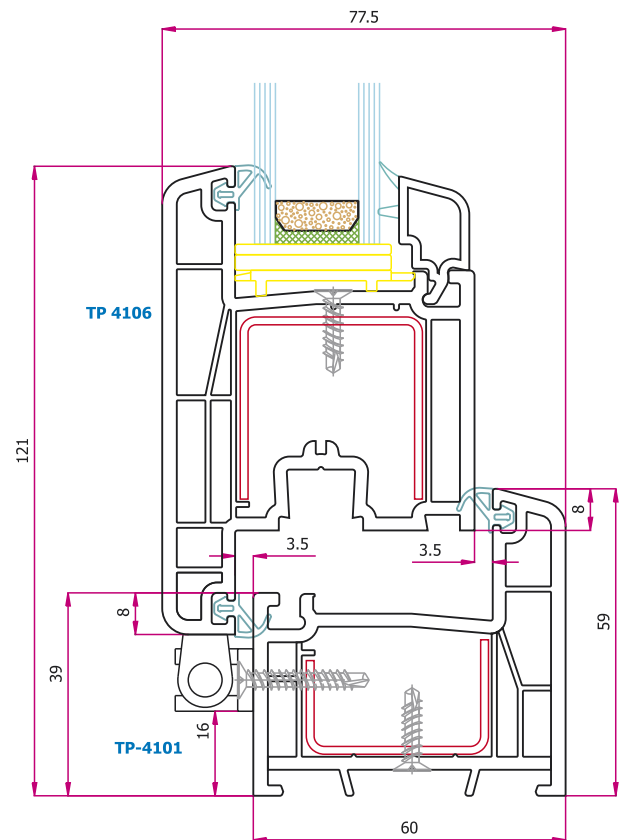
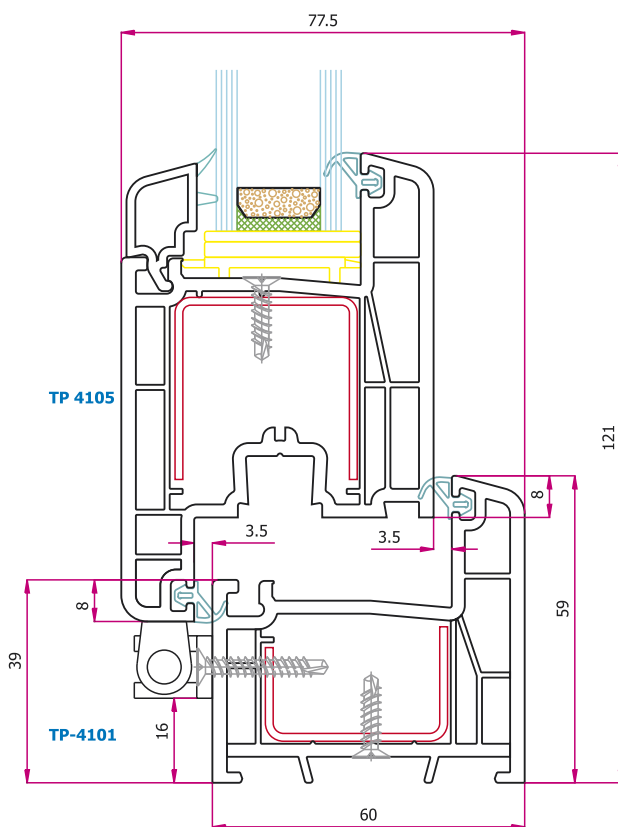
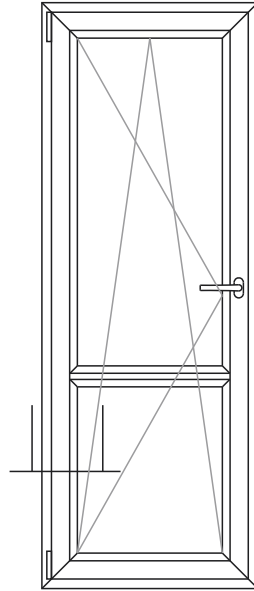


secțiuni uși balcon și de interior cu profile pvc cu 4 camere izolatoare

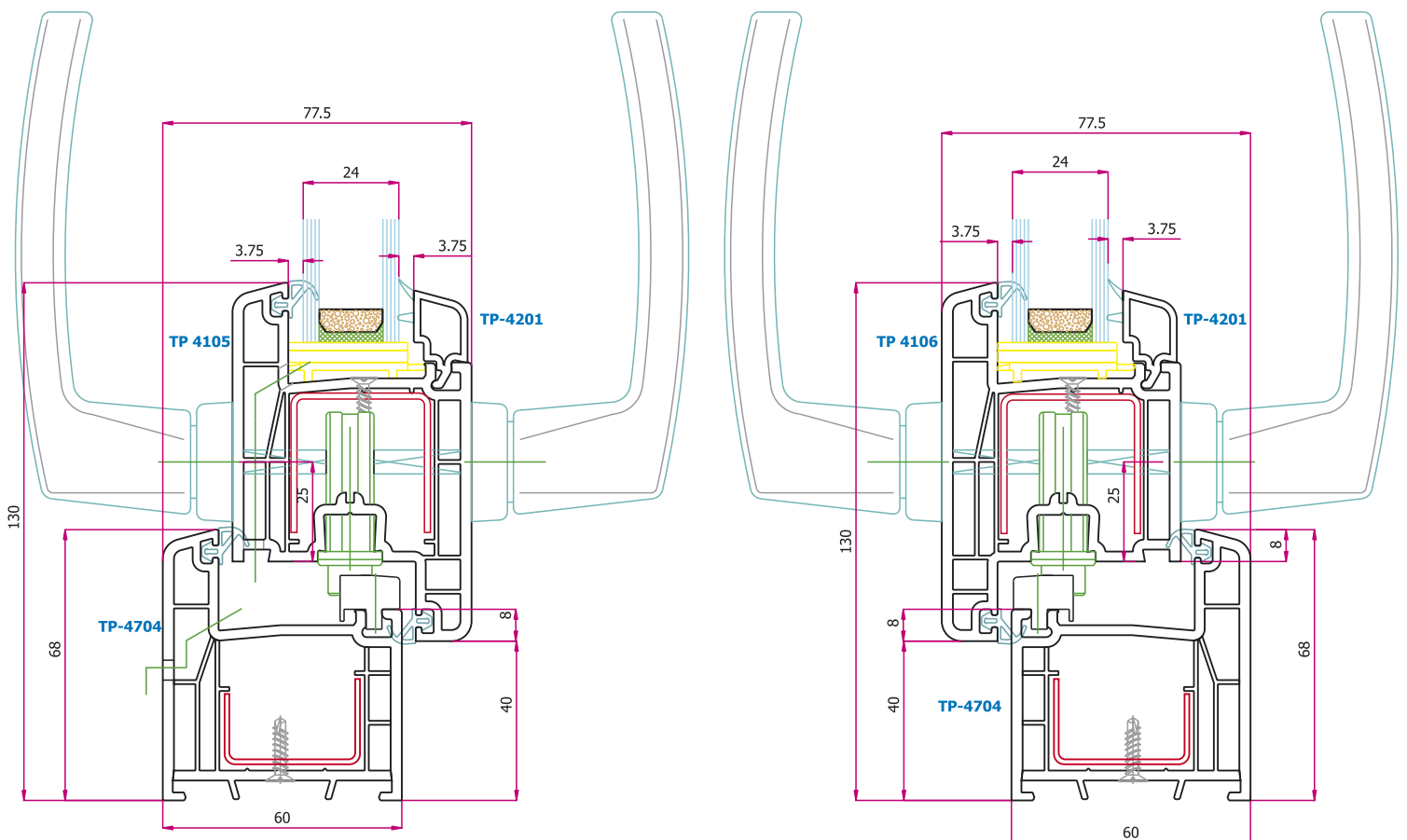
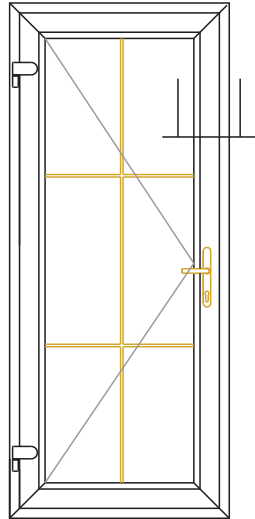
Secțiune latură cu mecanism - ușă balcon



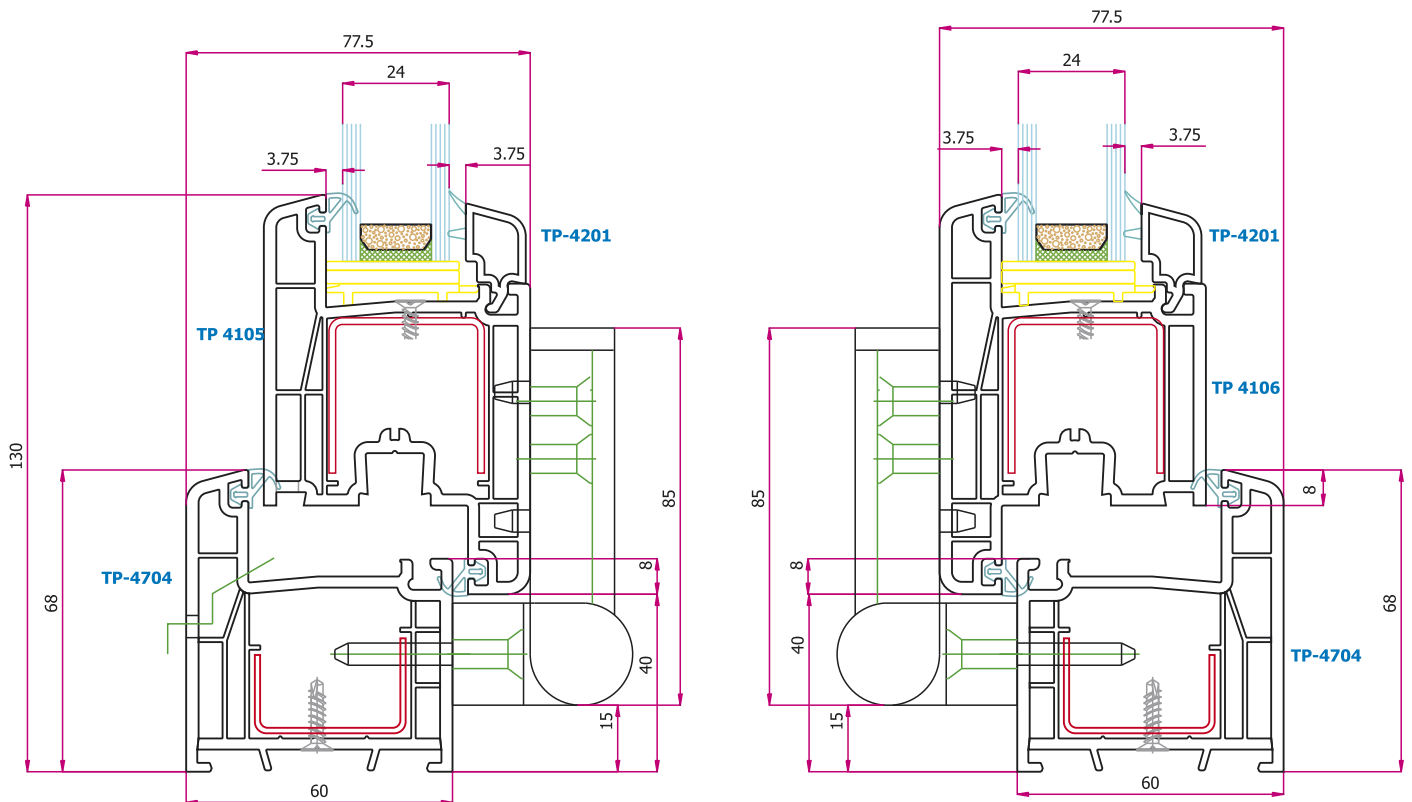
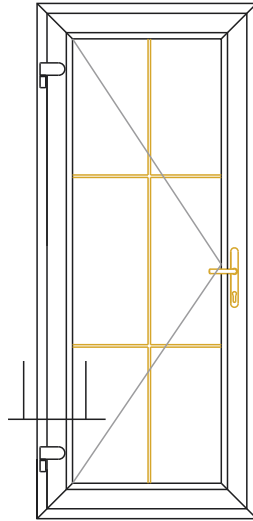
Secțiune latură cu balama - ușă balcon

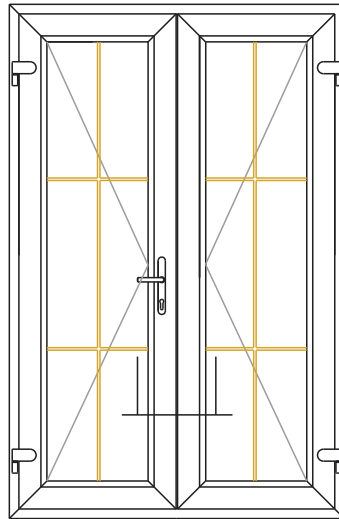


Secțiune latură cu mecanism - ușă de interior

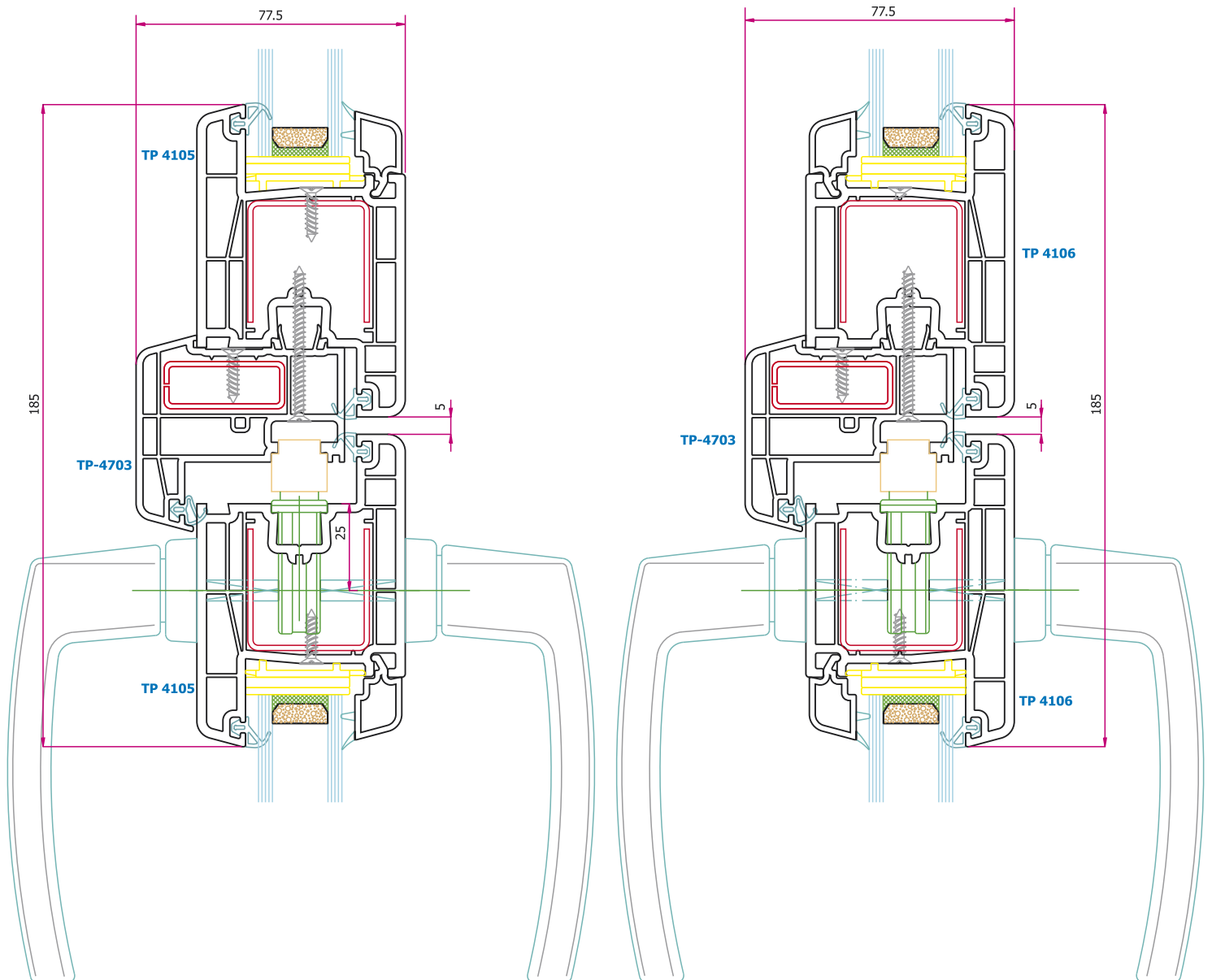


Secțiune latură cu balama - ușă de interior



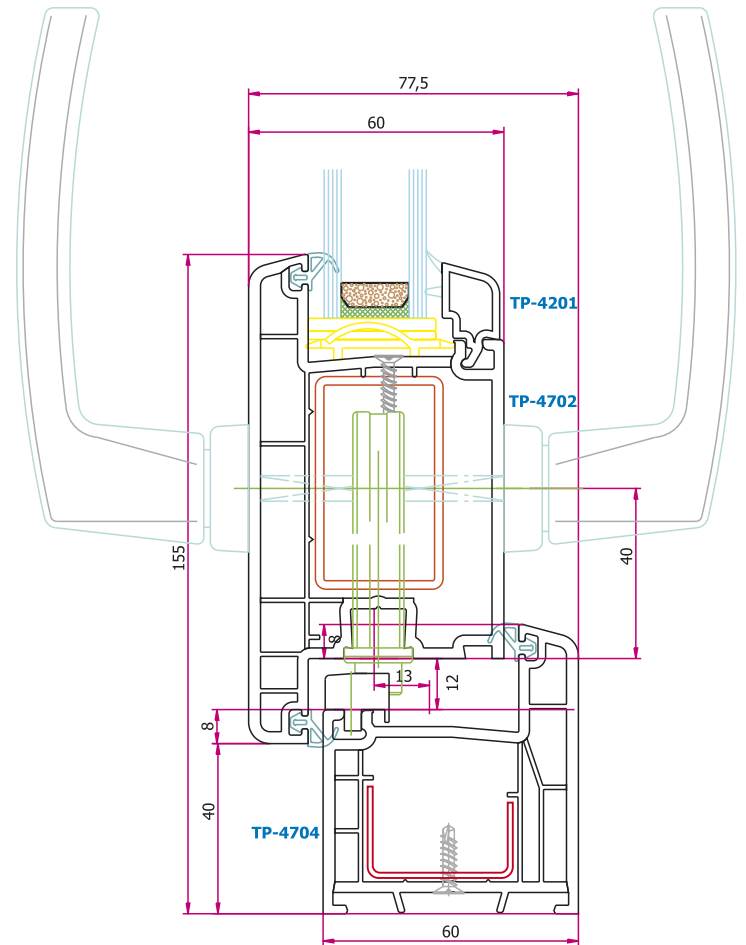
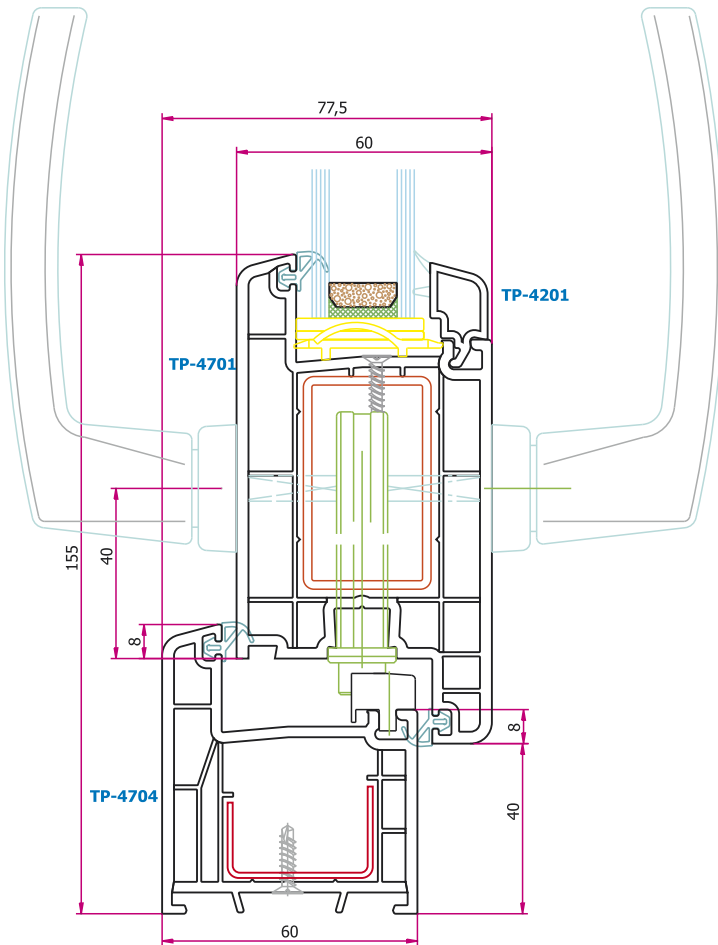
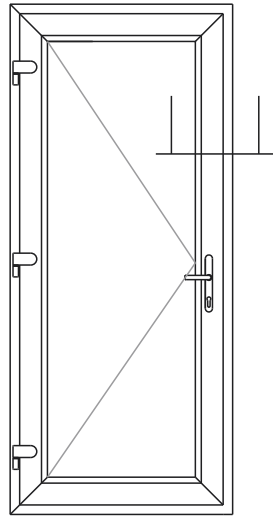


Secțiune mediană - ușa de interior

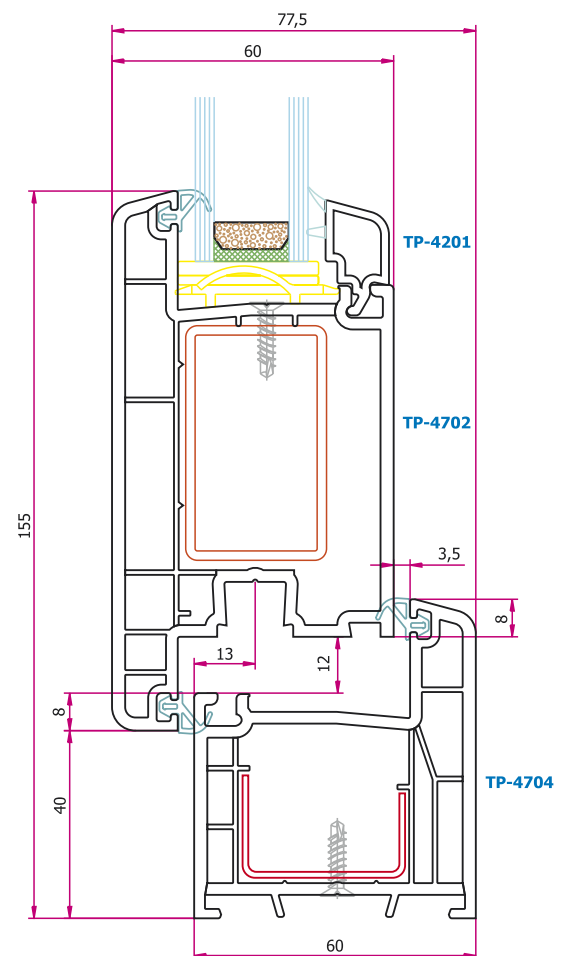
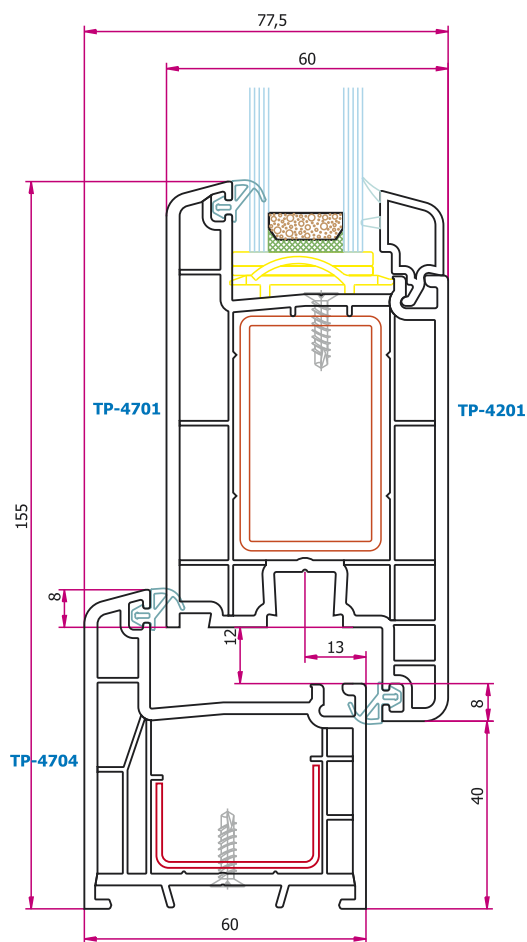
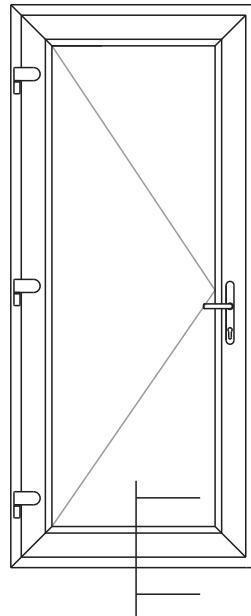


secțiuni uși de intrare cu profile pvc cu 4 camere izolatoare

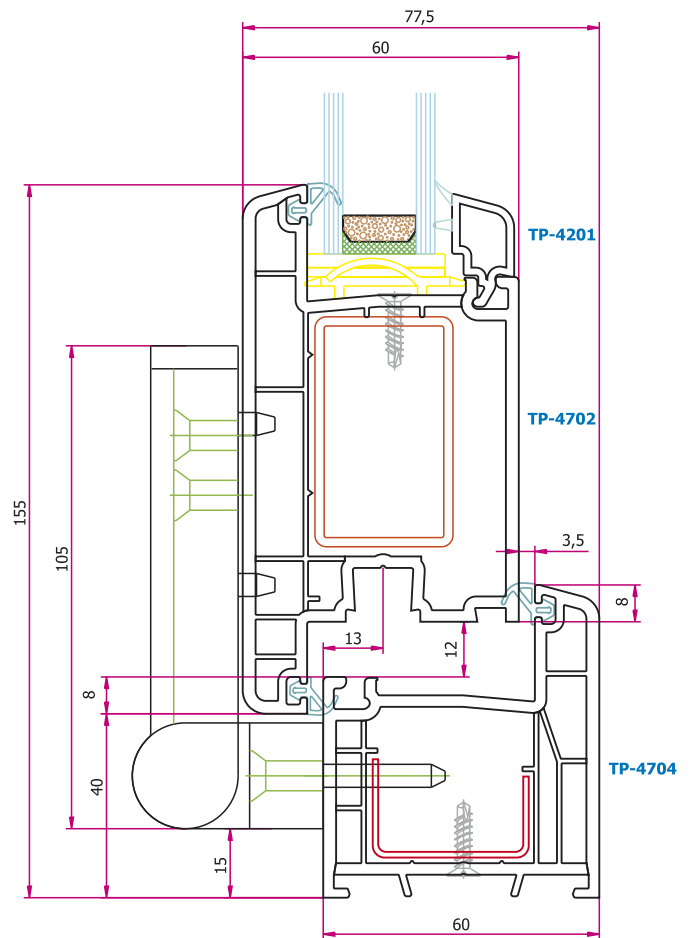
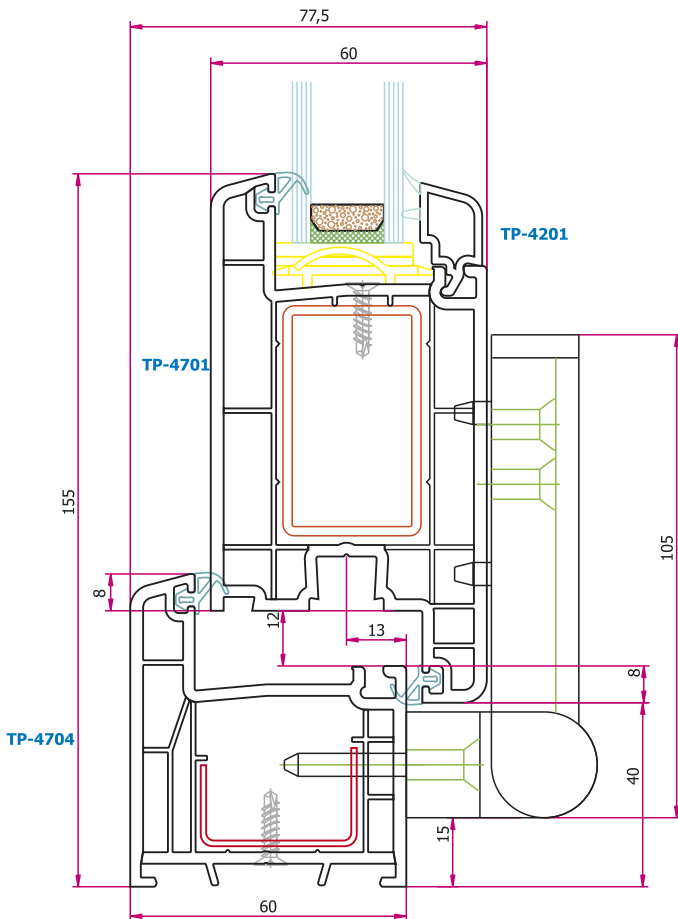
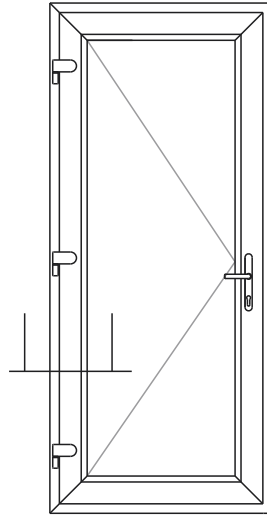
Secțiune latură cu mecanism - ușă de intrare



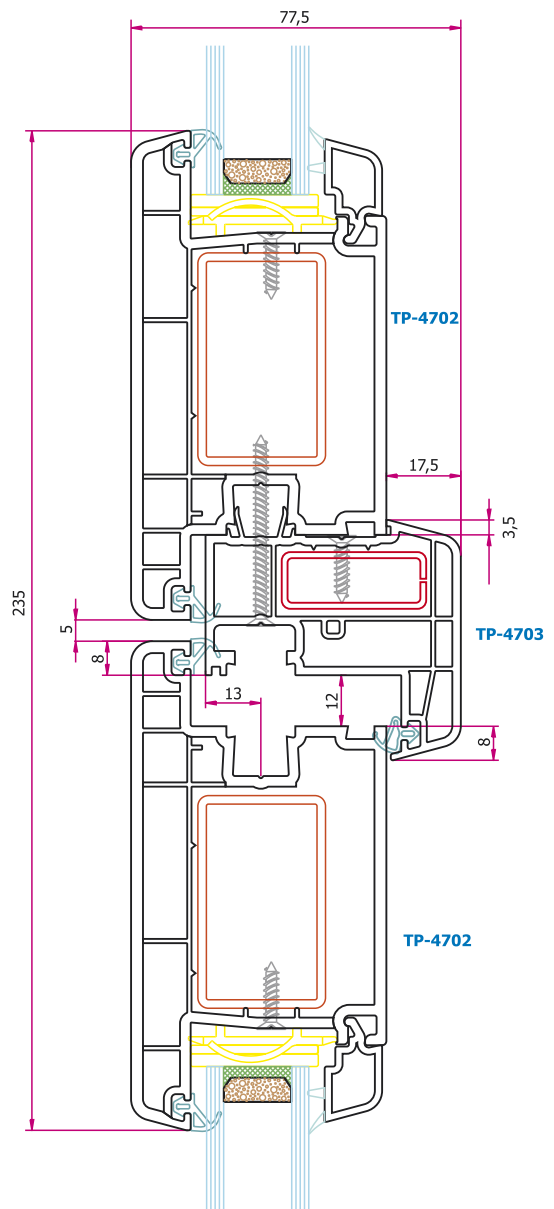
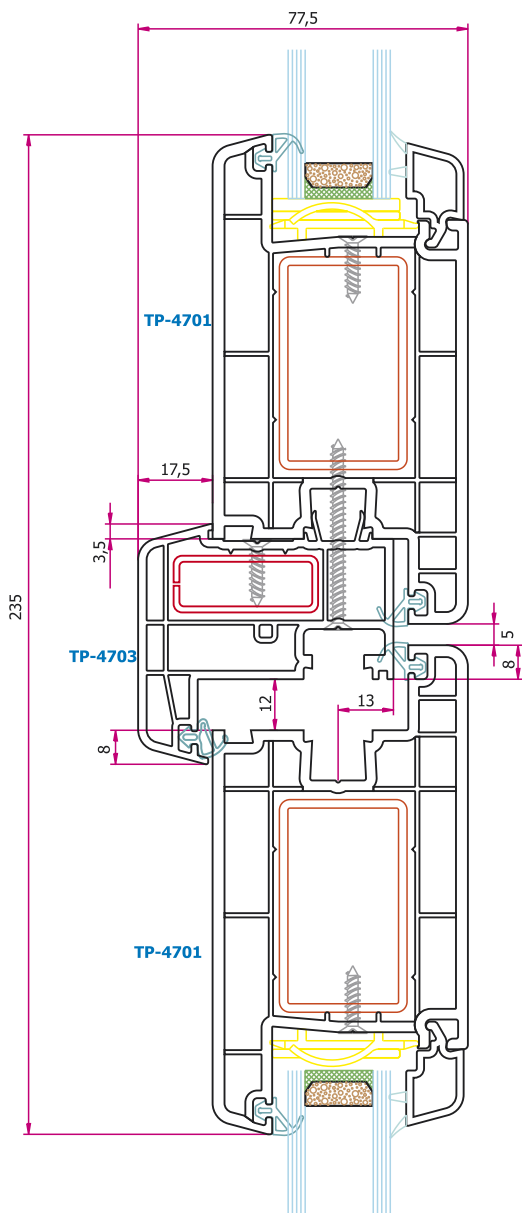
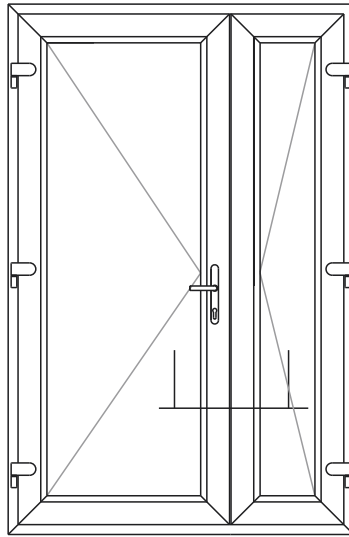
Secțiune latura inferioară - ușă de intrare



Secțiune laterală cu balama - ușă de intrare

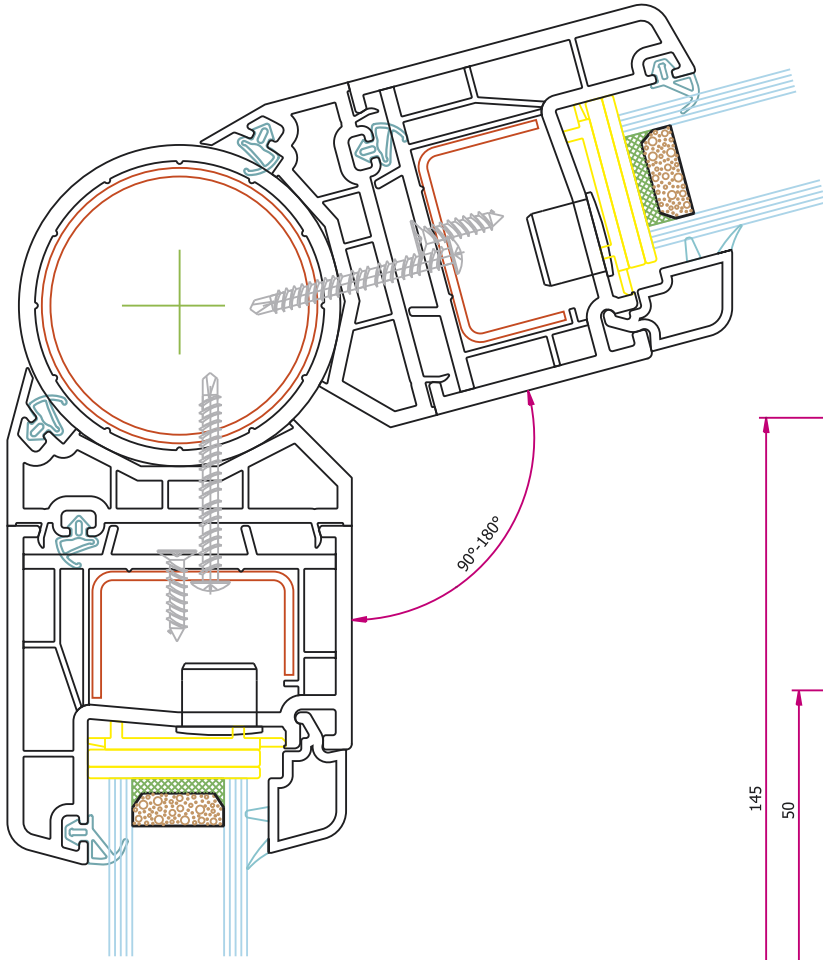


Secțiune mediană - ușă de intrare

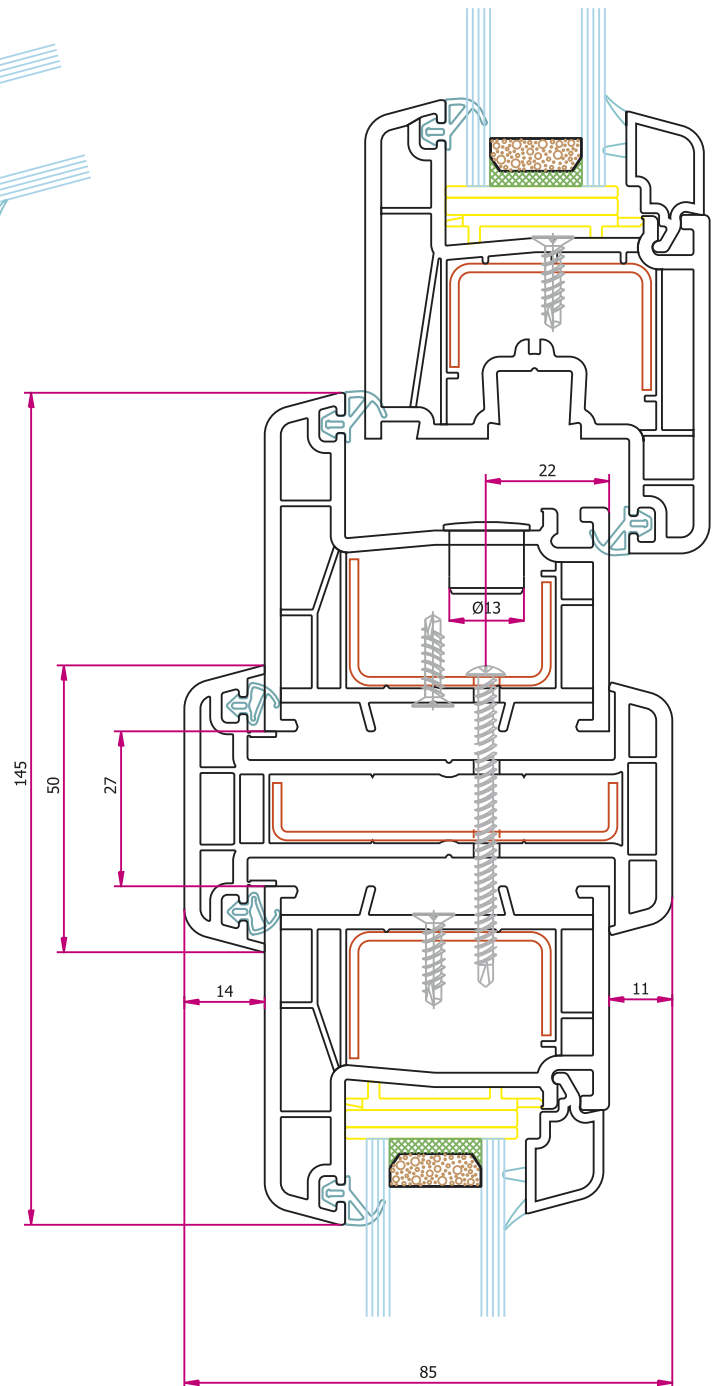


cuplaje confecții cu profile pvc cu 4 camere izolatoare

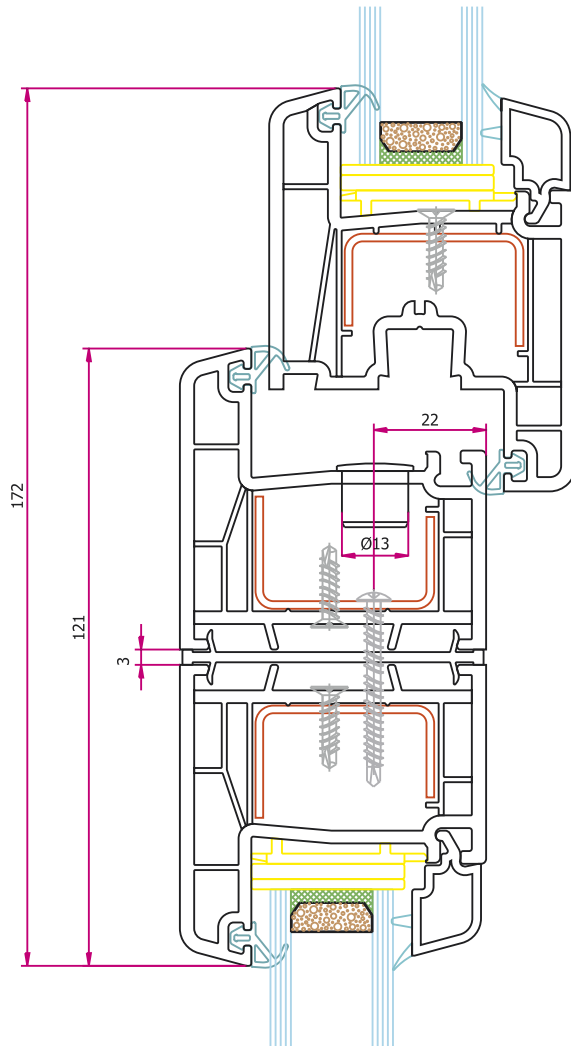
Cuplare la unghi diferit de 90°



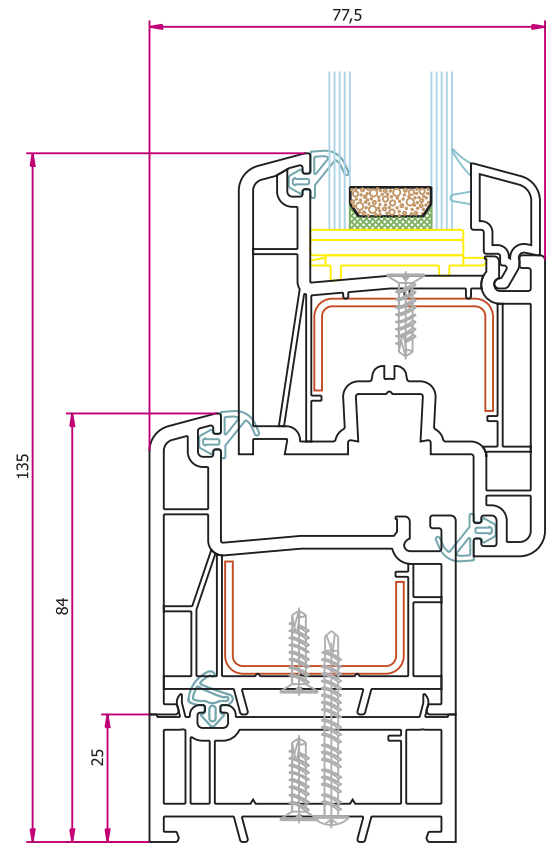
Cuplare cu profil de dilatare



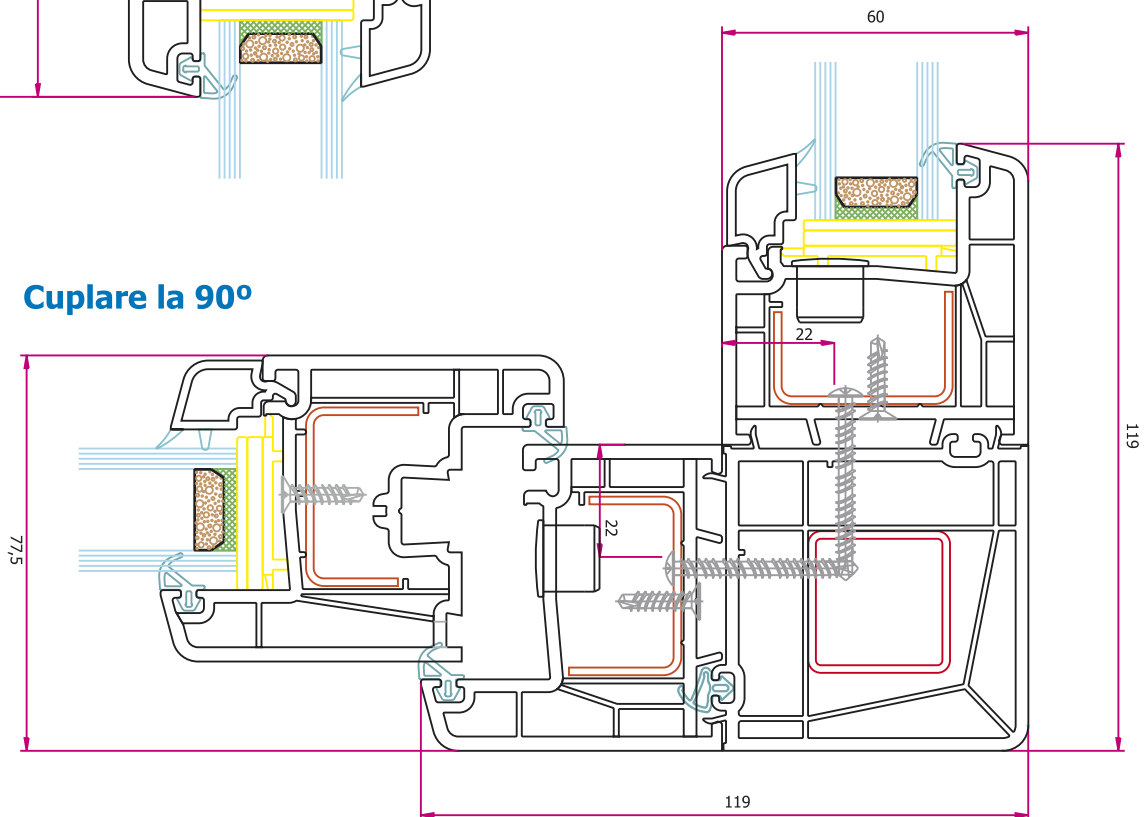
Cuplare simplă



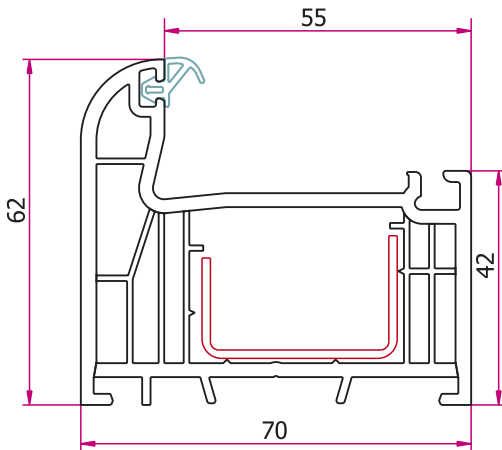
Cuplare cu profil de adăugare 25mm



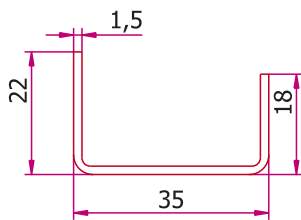
Cuplare la 90°



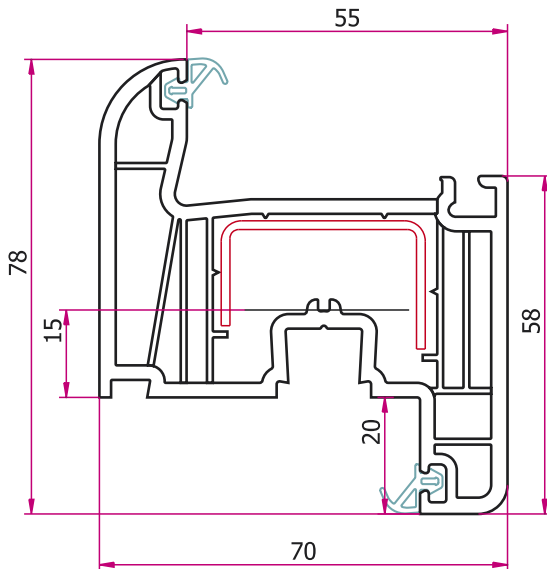
profile pvc cu 6 camere izolatoare



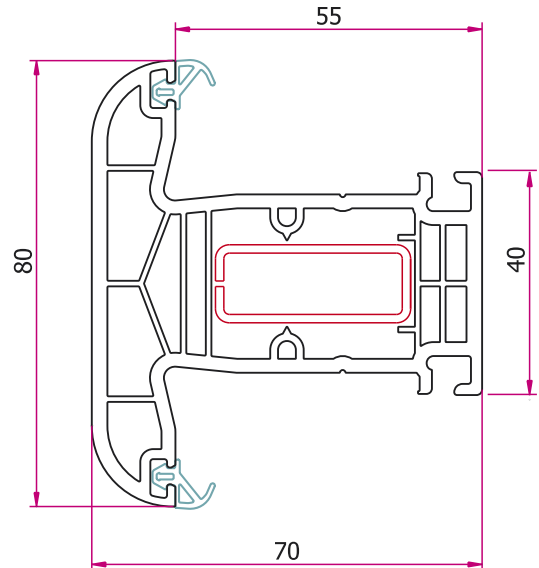
Toc clasa A TP-6101A
Toc clasa B TP-6101B



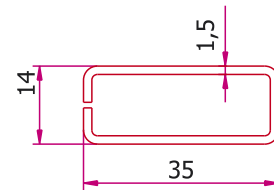
Armătura R3522/15
Greutate: 0,814 kg/m



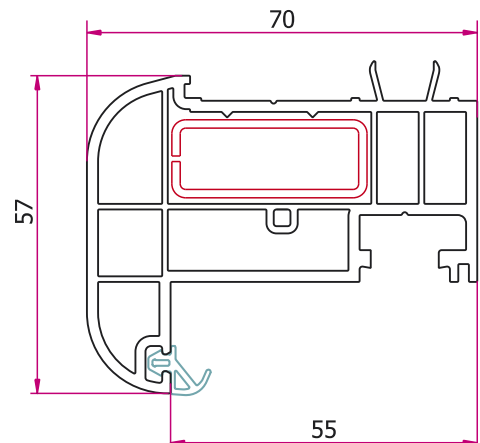
Cerceva fereastră clasa A TP-6102A
Cerceva fereastră clasa B TP-6102B



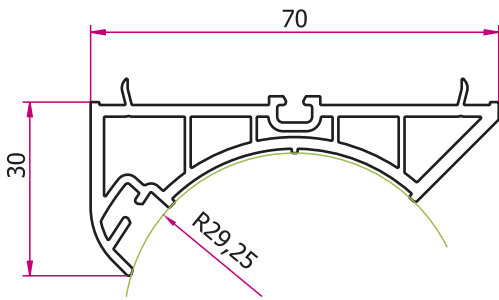
Montant clasa A TP-6103A
Montant clasa B TP-6103B



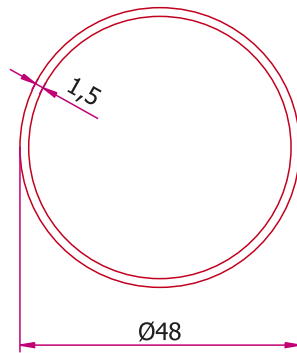
Armătura R505/15
Greutate: 1,035 kg/m



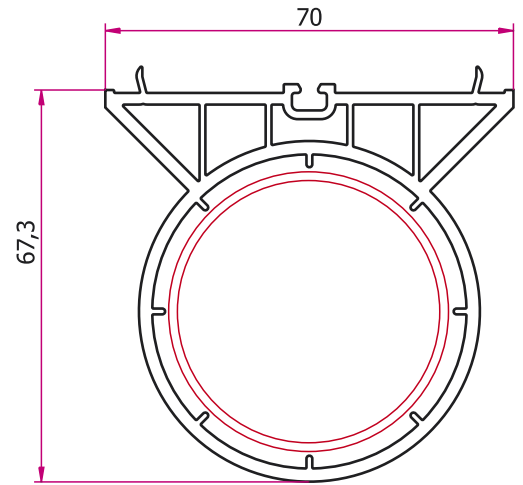
Bordura ușă TP-6104



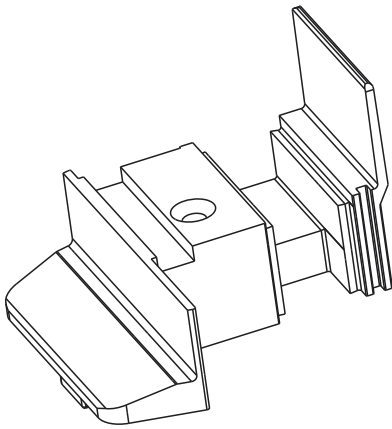
Profil cuplare TP-6306



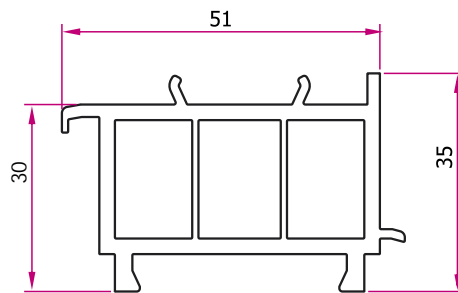
Armatura R508/15
Greutate: 1,72 kg/m



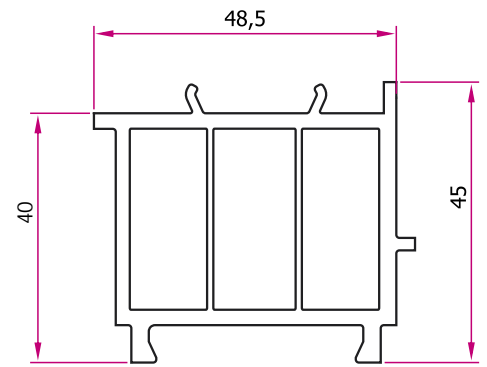
Cuplaj tubular TP-6305



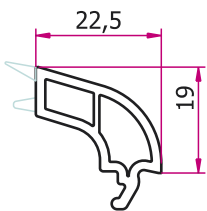
Piesa de capăt bordură TP 6605



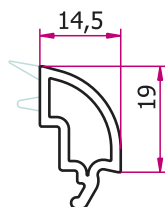
Cuplaj perete 35mm TP 5310



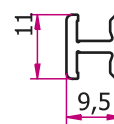
Cuplaj perete 45mm TP 5301



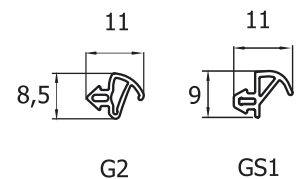
Bagheta 24mm TP-6202



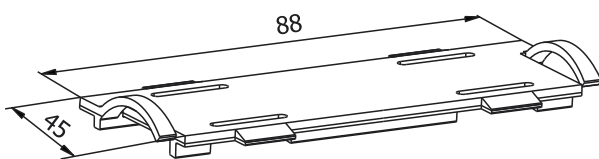
Bagheta 32mm TP-6201



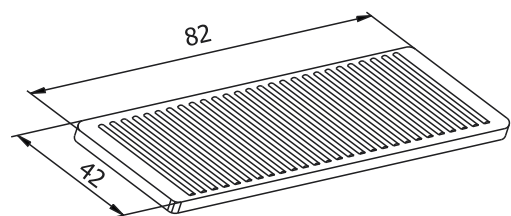
Cuplaj H TP 6303



Garnituri

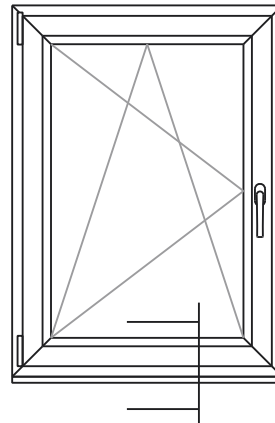


Cala cu pinten TP-6602

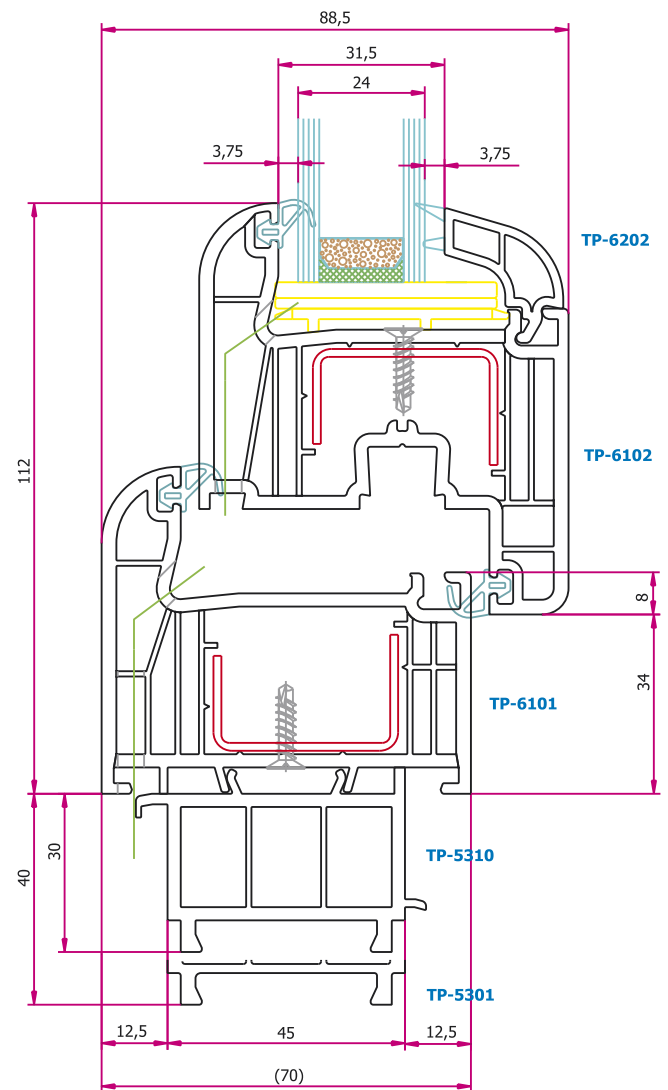
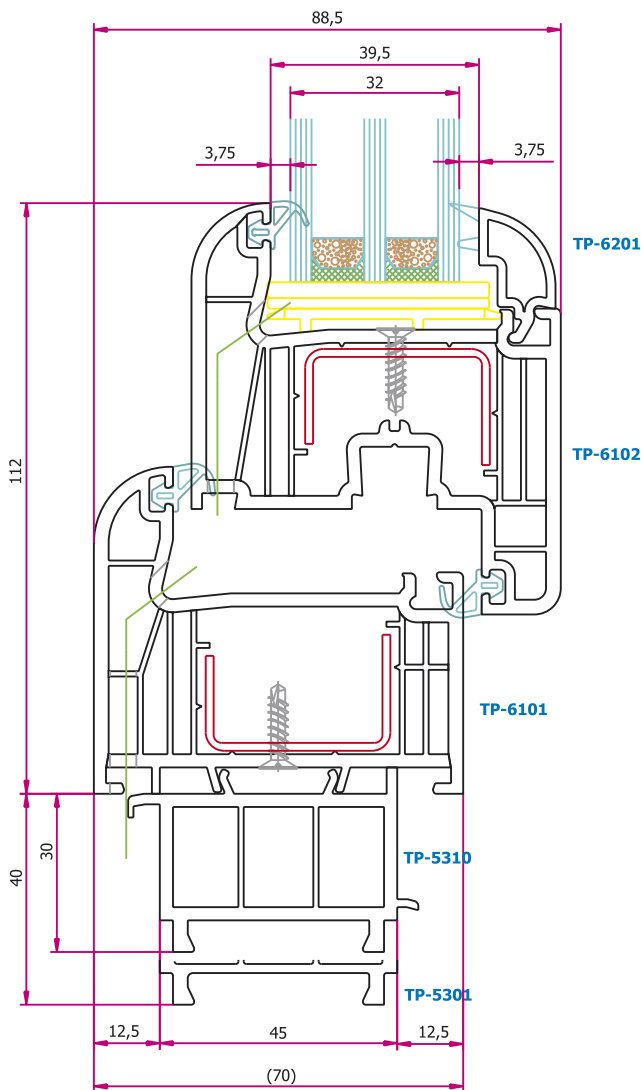


Cala plană g=1,2,3mm TP5628

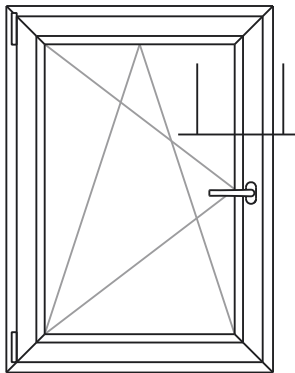
secțiuni ferestre cu profile pvc cu 6 camere izolatoare



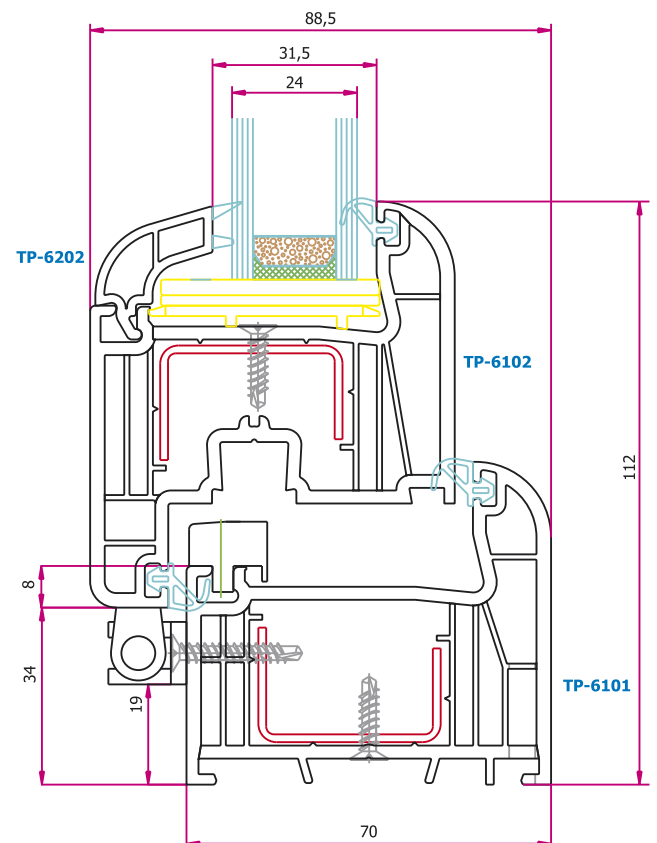
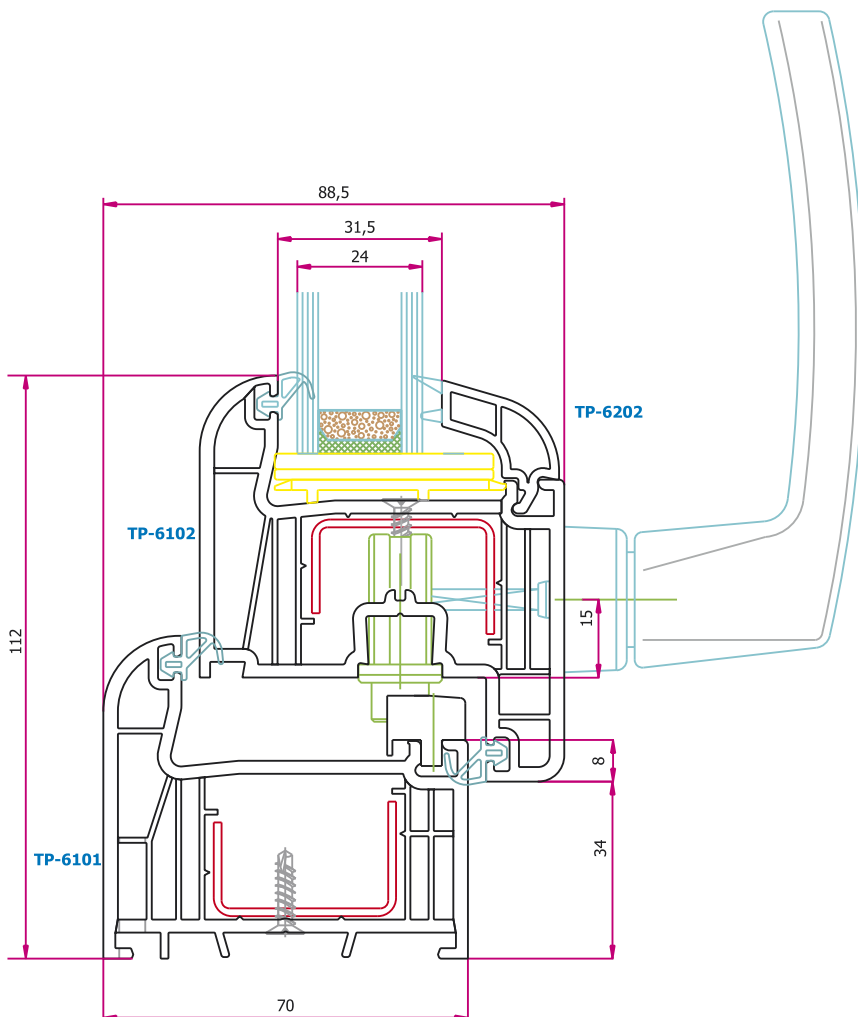
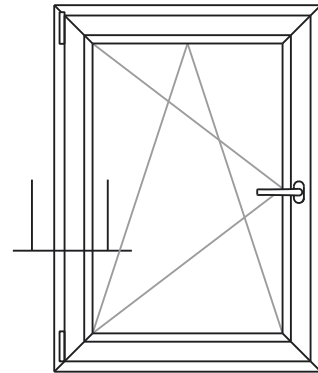
Secțiune latura inferioară



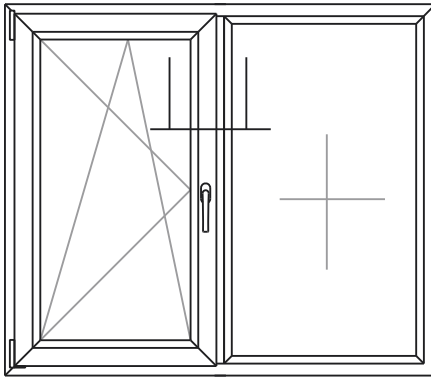
Secțiune latură cu mecanism



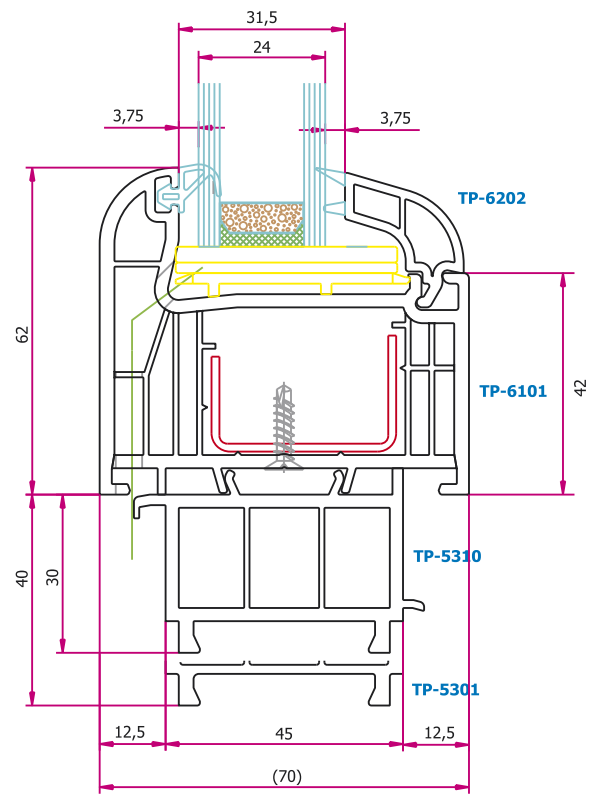
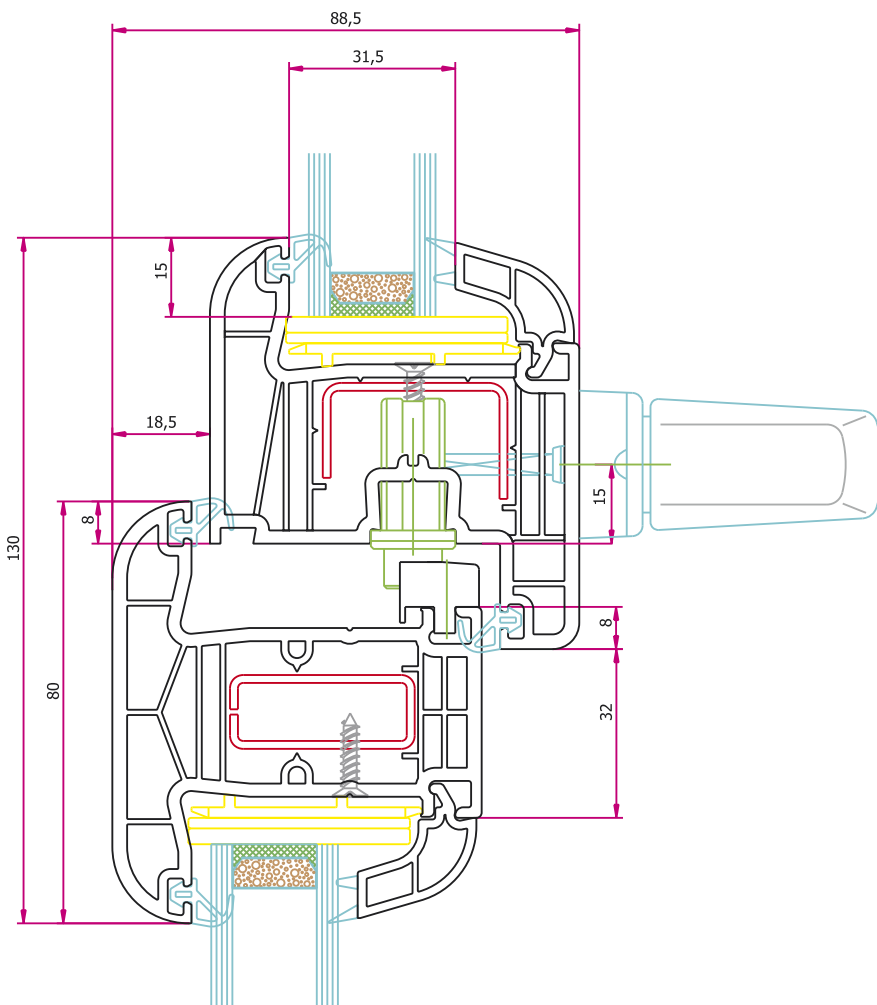
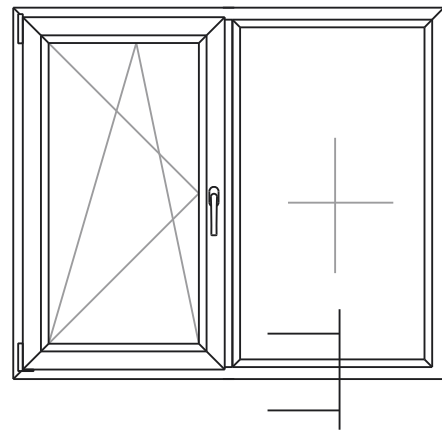
Secțiune latură cu balama



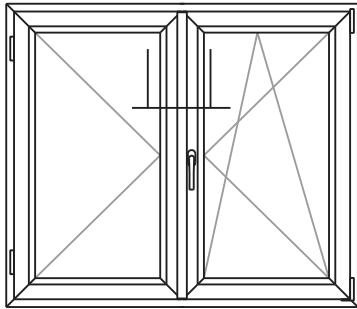
Secțiune latură mediană



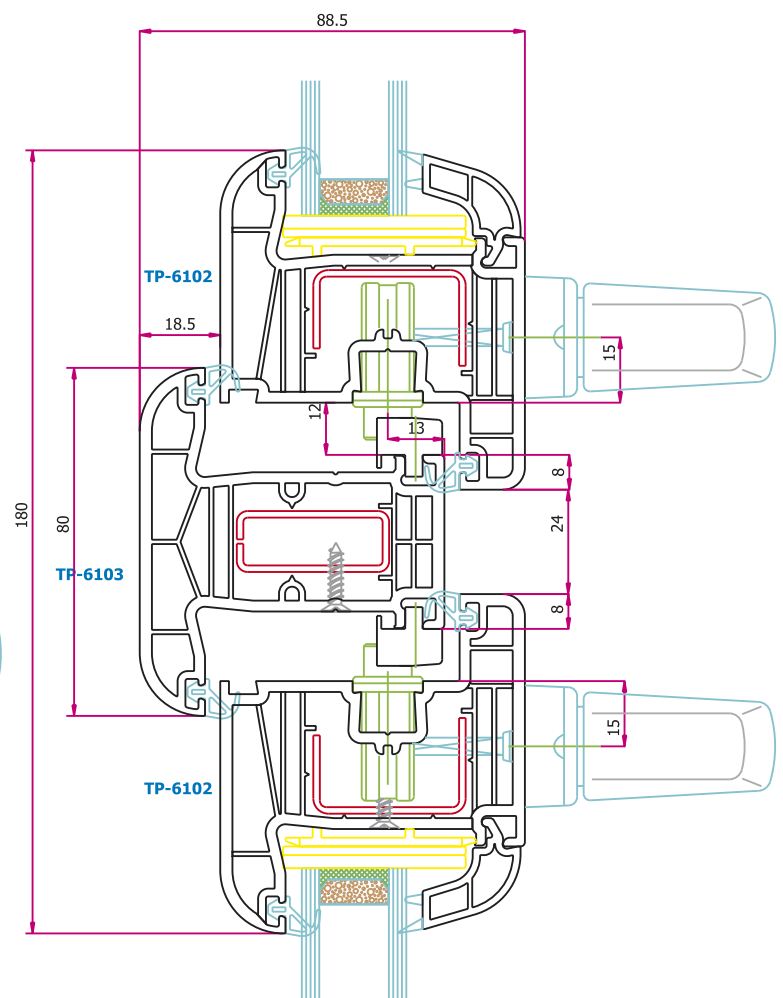
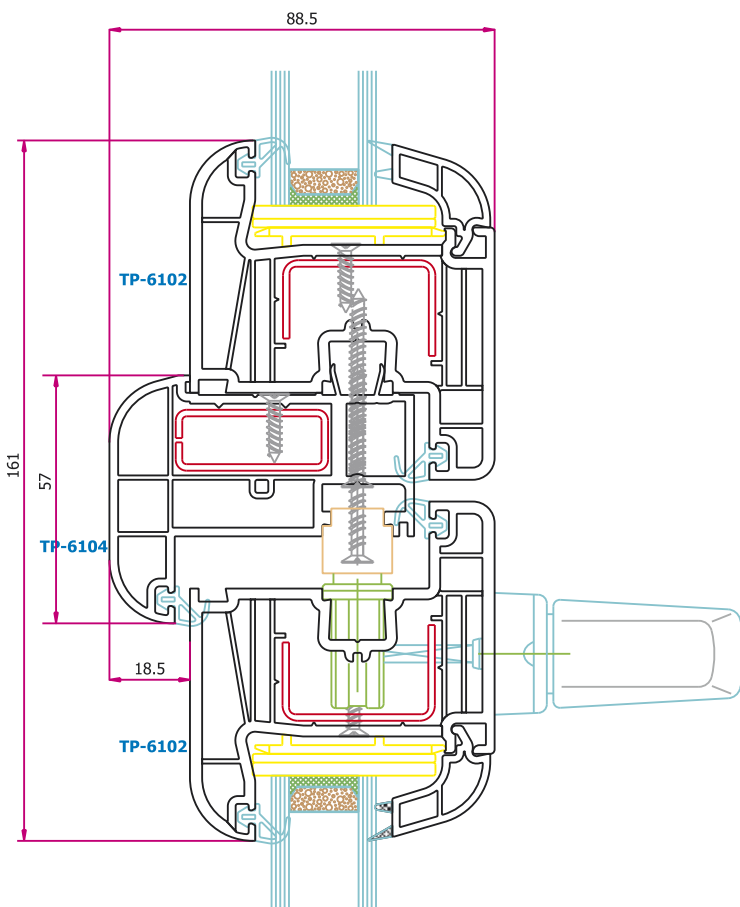
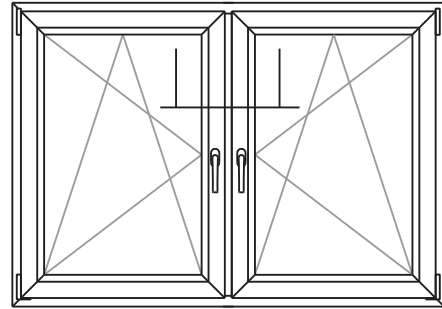
Secțiune latură inferioară



Secțiune mediană cu bordură

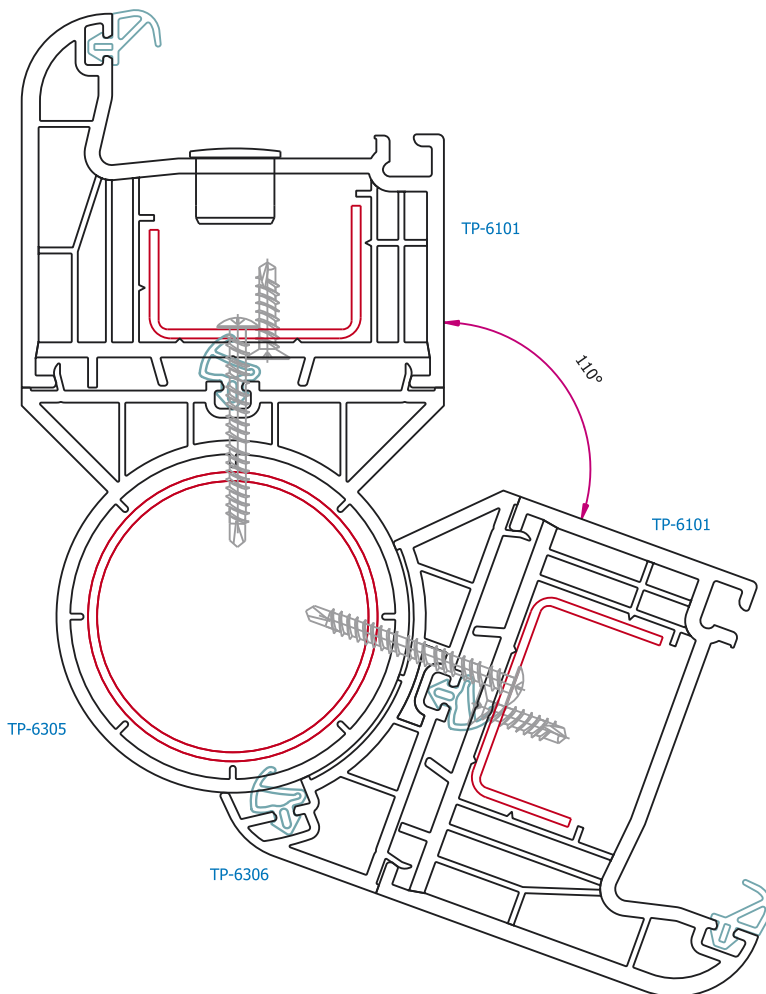


Secțiune mediană cu montant

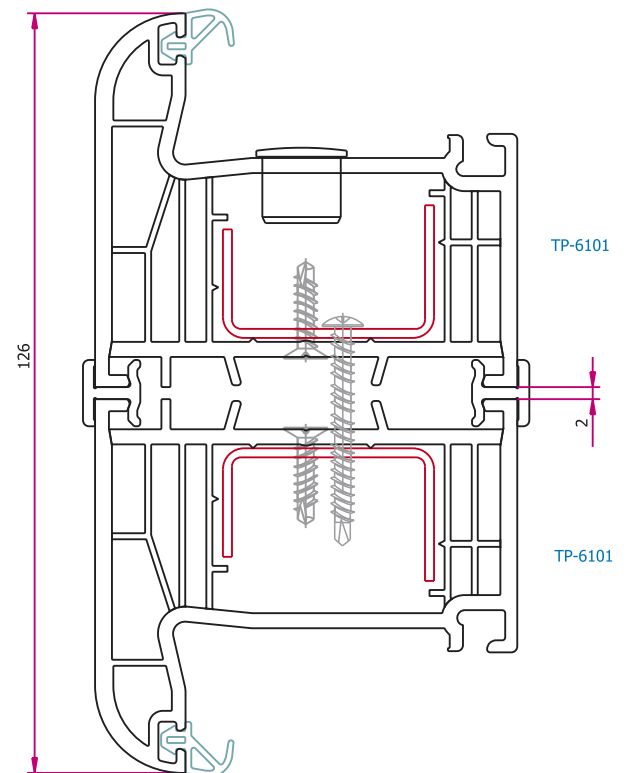


cuplaje confecții cu profile pvc cu 6 camere izolatoare

Cuplare la unghi diferit de 90°



Cuplare simplă





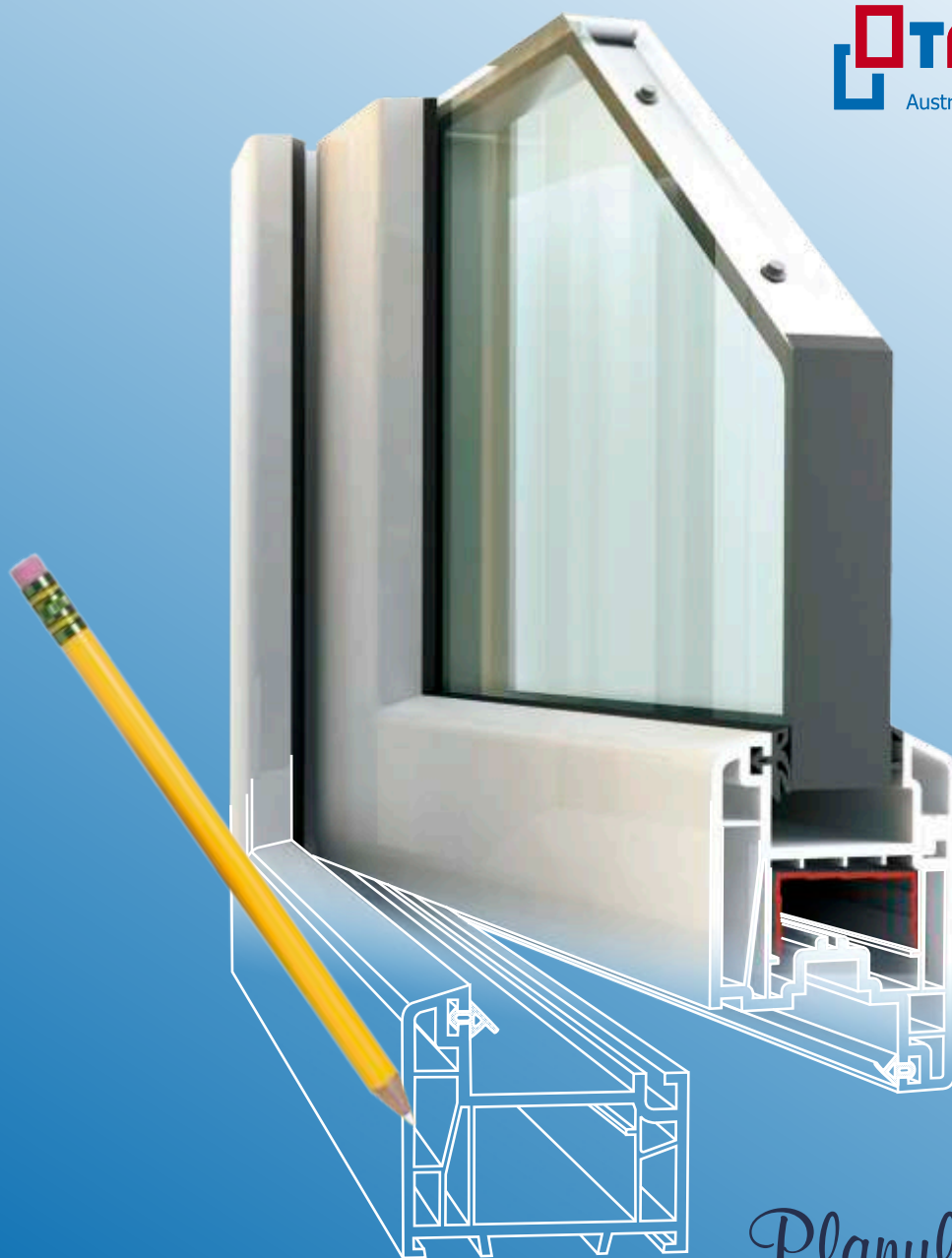
Organizația noastră are implementat Sistemul de Management al Calității certificat de către firma TÜV CERT începând cu data de 31 octombrie 1996.

Sistemul de Management al Calității al SC Teraplast SA Bistrița este stabil, documentat, implementat și menținut în conformitate cu SR EN ISO 9001:2000, cu scopul de a asigura funcționarea îmbunătățită a organizației.

Produsele realizate în firma noastră sunt verificate în legătură cu conformitatea prin încercări realizate în laboratorul propriu de încercări, dotat cu echipamente performante de încercare și acreditat de către RENAR București conform cu SR EN ISO/CEI 17025:2001.

Produsele dispun de agrement tehnic pentru fiecare grupă.

TP4·5·6
Austrian Technology



*Planul tău.
Inspirația noastră.*

Tr TeraPlast®

BISTRIȚA, ROMANIA
Str. Romană nr. 17A, 420060
Tel: 0263 238202, 238207;
Fax: 0263 231221, 231747
e-mail: office@teraplast.ro;

www.teraplast.ro