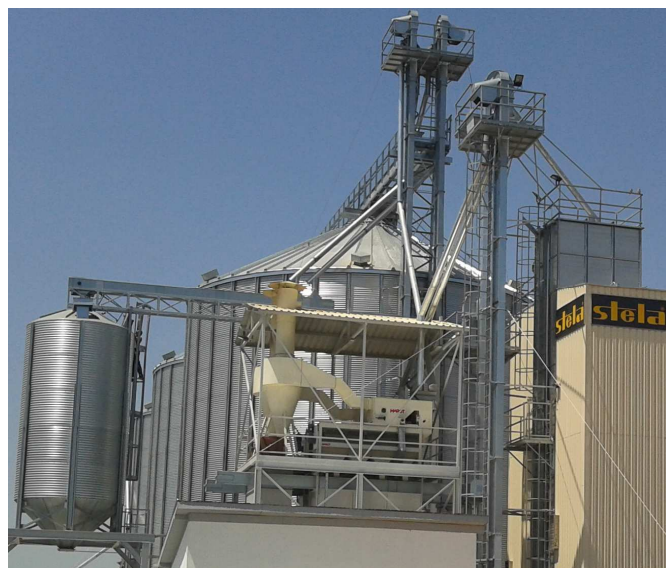
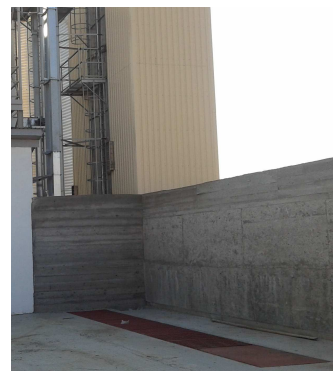
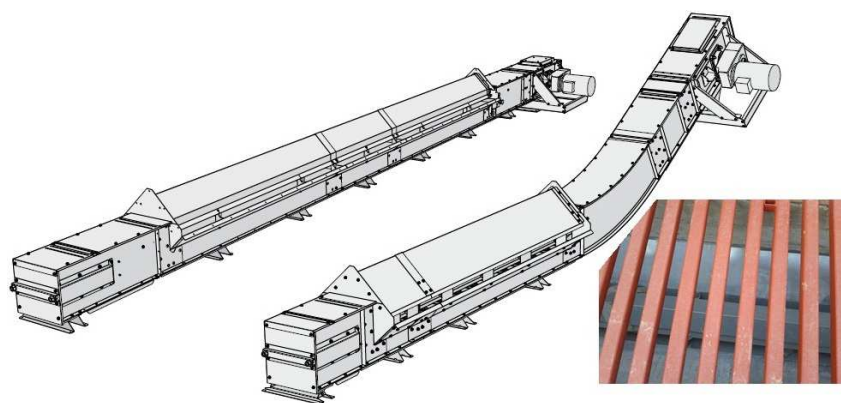


ECHIPAMENTE PENTRU TRANSPORTUL CEREALELOR

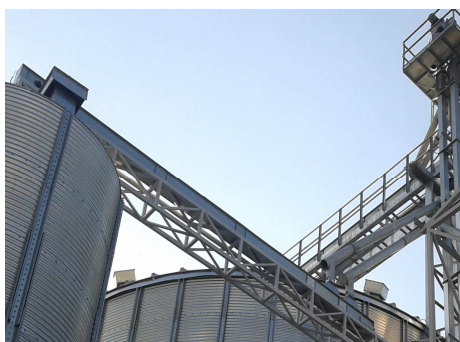
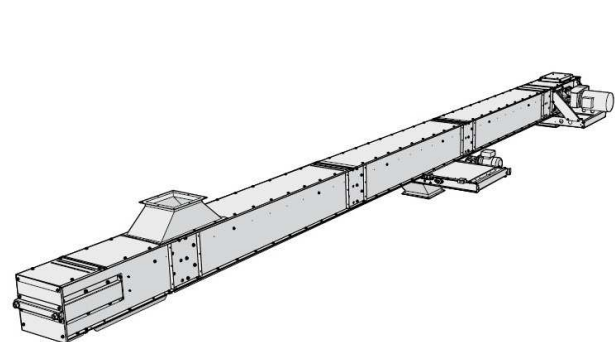


TRANSPORTOARE CU LANT SI RACLETI – PENTRU RECEPTIA CEREALELOR

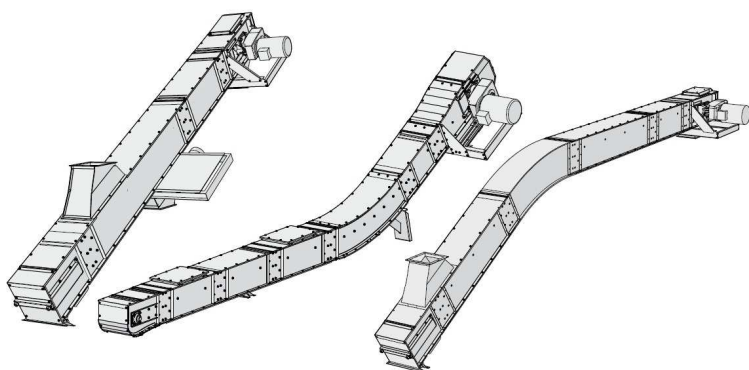


Transportoarele speciale cu lant si racleti se pot utiliza cu succes la incarcarea sau descarcarea uscatoarelor, a selectoarelor, a silozurilor verticale sau a depozitelor orizontale. Transportoarele cu racleti pot fi fixe intr-o diversitate mare de modele sau variate modele mobile si care pot fi dotate in functie de necesitate cu diverse sisteme de dozare sau alte sisteme speciale.

TRANSPORTOARE CU LANT SI RACLETI – ORIZONTALE

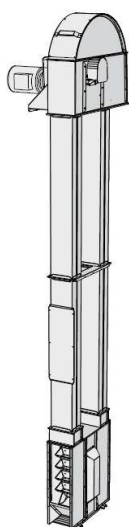


TRANSPORTOARE CU LANT SI RACLETI – INCLINATE SI CURBATE



ELEVATOARE CU CUPE

Fabricate din tabla de otel zincat, compuse din module avand cadru autoportant, dotate cu platforma la partea superioara si scara de acces. In functie de capacitatea de transport, transmisia benzii elevatoarelor cu cupe poate fi cu lant, curea trapezoidala sau ansamblu motor electric- grup reductor. Tevile de descarcare sunt confectionate din otel cu rezistenta mare la frecare, zincat si constituie diferite module de descarcare a cerealelor in forme si marimi variate.



PURIFICATOARE DE AER SI CICLOANE

Capacitati de 30-60-80-100 t/h, simplu de integrat in sistem, sunt fabricate din otel suedez de cea mai buna calitate.



DEVIATOARE SI PIESE DE LEGATURA

www.uscatoare-cereale.ro

Tel: 0724674768, e-mail: useprest@gmail.com