

► Pinza de presión progresiva / Progressive pressure clamp



- Mordazas ajustables de ángulo variable.
- Material Nylon con fibra de vidrio.
- Mango de agarre ergonómico y antideslizante.
- Fácil de liberar con un solo dedo.

- Adjustable angle grips.
- Highly resistant material.
- Comfortable non-slip handle grip.
- Easy one finger pressure release.

COD					
52201	5 cm	5 cm	18 cm	0,19	10
52202	7,5 cm	7,5 cm	24 cm	0,26	10

► Pinzas de plástico / Plastic spring clamps



- Pinzas de sujeción multiuso
- Plastic spring clamps

COD					
30004	3,5 cm	3 cm	12 cm	0,08	20
30005	5,5 cm	4,5 cm	17 cm	0,12	20
30006	8,5 cm	7 cm	22 cm	0,19	10

► Pinzas metálicas / Metal spring clamps



- Pinzas de sujeción multiuso
- Metal spring clamps

COD					
30007	3,5 cm	3 cm	11 cm	0,08	20
30008	5,5 cm	4,5 cm	16 cm	0,17	20
30009	8,5 cm	7 cm	24 cm	0,40	10

► Pinzas metálicas / Metal spring clamps



COD					
57025	2,5 cm	3 cm	11 cm	0,05	20
57050	5 cm	5 cm	16 cm	0,16	20

► Quick-Piher



- -Cabezales de Nylon y fibra de vidrio
- Barra de acero al carbono templada
- Reversible
- -Nylon and fibre glass jaws.
- Tempered carbon steel bar.
- Reversible.

► Extra Quick piher



► Mod. Quick piher

COD			
52515	15 cm	8 cm	0,65
52530	30 cm	8 cm	0,76
52545	45 cm	8 cm	0,88
52560	60 cm	8 cm	1,00
52590	90 cm	8 cm	1,24
52525	125 cm	8 cm	1,74

Fuerza Máxima
Maximum pressure ► 1500 N

► Mod. Extra Quick piher

COD			
52615	15 cm	8 cm	0,65
52630	30 cm	8 cm	0,76
52645	45 cm	8 cm	0,88
52660	60 cm	8 cm	1,00
52690	90 cm	8 cm	1,24
52625	125 cm	8 cm	1,74

Fuerza Máxima
Maximum pressure ► 1500 N

► Mini Quick-Piher



► Mod. Mini Quick piher

COD			
52415	15 cm	5,5 cm	0,44
52430	30 cm	5,5 cm	0,52

Fuerza Máxima
Maximum pressure ► 750 N

► Protector Quick piher

COD	MOD
52500	Protector Quick piher 5cm Quick piher cap 5cm.
52504	Protector Extra Quick piher 7,4 cm Extra quick piher cap 7,4 cm.

► Expositor Quick Piher Quick-Piher display stand



COD
14003

► **Puntal de expansión**
Piher Multi Props

Novedad Mundial
World First



Ahora en 5 medidas
Now in 5 sizes

Puntal de expansión

- Fácil de usar.
- Zapatas antideslizantes adaptables a ángulos distintos.
- Tubos de acero de 1 mm. de espesor.
- 100% resistencia a la intemperie.
- Mango de nylon reforzado con fibra de vidrio.

Piher multi prop

- Easy to use.
- Tilting non-slip pads adjustable to any angle.
- 1 mm. thick steel tubes.
- Completely weatherproof.
- Nylon fibreglass reinforced handle.



COD	MOD	+ I	I	Kg
34000	Puntal 0	60 cm	40 cm	1,1
30010	Puntal 1	100 cm	60 cm	1,36
30011	Puntal 2	170 cm	95 cm	1,81
30012	Puntal 3	290 cm	155 cm	2,61
34004	Puntal 4	375 cm	200 cm	3,18

*** Hasta 450 Kg. / Up to 450 Kg.**

- Estudio de capacidad de carga segun las pruebas realizadas en nuestro laboratorio.
- Load capacity study results from test in our own laboratory.

+ I	COD	Longitud del puntal / Length				
		34000	30010	30011	30012	34004
	40 cm	450 kg.				
	60 cm	450 kg.	450 kg.			
	100 cm		450 kg.	450 kg.		
	155 cm			450 kg.	450 kg.	
	170 cm			300 kg.	450 kg.	
	200 cm				450 kg.	450 kg.
	250 cm				220 kg.	350 kg.
	290 cm				150 kg.	210 kg.
	300 cm					200 kg.
	325 cm					150 kg.
	350 cm					90 kg.
	375 cm					70 kg.



Tensión regulable por rosca
Screw adjusted pressure



Nuevo sistema patentado de fijación y ajuste
New patented adjusting and locking systems



Sistema de muelle para fijación rápida
Spring mechanism for quick locking



►► **¡¡Díganos que longitud necesita y nosotros se la fabricamos a medida!!**



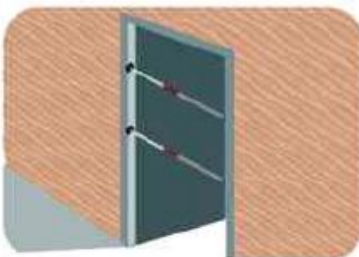
►► **Tell us how long you need it and we'll cut it to size**

► **Multiusos / Multipurpose**



Elimina corrimientos de carga
Stops loads moving around

Sujeción y nivelación de trabajos
Fixes and levels work surfaces



Facilita el ajuste en trabajos de expansión
Easily extendable for spreading work



Fácil protección de áreas de trabajo
For closing off work areas



Soporte Multiusos
Multipurpose storage bar



► Tripode / Tripod



🇪🇸 Tripode

-Para nuestro puntal y para tubos Ø 30 mm.

🇬🇧 Tripod

-For our Piher multi prop and for Ø 30 mm. tubes.



Modo de uso
How to use it



Plegado
Folded Up



34050



2,20

► Expositor Display



Precio expositor con 30 unidades, 10 de cada puntal, MOD. 1-2-3

Price for display stand including 30 units, 3 of each size.



14001

► Soporte universal para laser y cámaras Universal holder for cameras and lasers



Max. 40 mm.

🇪🇸 -Cambio rápido de rosca 1/4 UNC y 5/8 UNC.
-Posibilidad de sujeción horizontal y vertical a muros.
-Amarre a tubos redondos, cuadrados, reglas, hasta 40 mm. etc...

🇬🇧 -Easy screw thread change between 1/4 UNC and 5/8 UNC.
-Both horizontal and vertical wall applications.
-Holds all kinds of tubes round or square up to 40 mm.



34051



1,30



► Brazo amarre para puntal / Grip clamp for multiprop



COD	Kg
34053	1,35

- -Posibilidad de sujeción horizontal y vertical.
- -Amarre a tubos redondos, cuadrados, reglas, hasta 40 mm. etc ...
- -Both horizontal and vertical applications.
- -Holds all kinds of tubes round or square up to 40 mm.

► Funda Puntal / Multi prop holdall

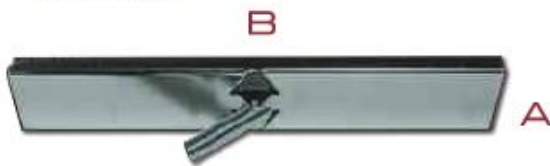
- Capacidad máxima 5 unidades del puntal 3 (13 Kg.)
- Maximum capacity 5 units of largest multi-prop. (13 Kg.)



COD	Kg
93049	0,61

► Accesorios del puntal / Multi prop accessories

► Zapatas antideslizantes Non-slip pads



COD	A	B	Kg
30016	6 cm	20 cm	0,46
30017	6 cm	35 cm	0,57
30018	6 cm	70 cm	1,04

► Zapata Fija Fixed pad



COD	Kg
34040	0,23



◀ Zapata ventosa con husillo Pad with screw

COD	Kg
34041	0,65



◀ Zapata imán con husillo Pad with magnet and screw

COD	Kg
34042	0,82

Repuesto zapata-chapa
Spare pads



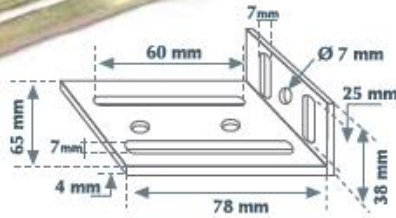
COD	
34502	0,10

Gancho
Hook



COD			
34043	25 mm.	0,05	
34044	30 mm.	0,09	

Base Regulable
Adjustable base



COD			
34047	25 mm.	0,22	
34048	30 mm.	0,23	

Argolla
Pressed eye



COD				
34045	25 mm.	Ø 9 mm.	0,05	
34046	30 mm.	Ø 11 mm.	0,09	

Soporte regulable multiusos
Multipurpose adjustable hanger



-Ajustable a tubos de Ø 25mm. a 30mm.
-Adjustable for tubes from Ø 25mm. to 30mm.

COD
30015



► **Mod. PRL**



- 🇪🇸 -Reversible.
- No daña los materiales.
- Gran superficie de presión
- Recomendado para trabajos de carpintería.
- Bocas paralelas recubiertas de material plástico.
- Mango de aluminio.

- 🇬🇧 -Reversible.
- No surface damage.
- Large pressure area.
- Especially recommended for woodworking.
- Plastic covered parallel jaws.
- Aluminium handle.

COD			
54030	30 cm	8,5 cm	2,00
54060	60 cm	8,5 cm	2,50
54080	80 cm	8,5 cm	2,90
54100	100 cm	8,5 cm	3,20
54125	125 cm	8,5 cm	3,70

Llanta / bar 28 mm x 9 mm

Fuerza Máxima / Maximum pressure ► 2000 N

► **Modos de uso**
How to use it



► Mod. Madera / Wooden clamps

🇪🇸 Aprieto de madera

- Llantas de acero zincada.
- Equipado con sistema de freno anti-deslizante.
- Protectores de corcho que evita marcas de presión.
- Particularmente robusto, en madera de haya blanca.
- De fácil manejo y cómodo transporte debido a su escaso peso.



COD			
25020	20 cm	11 cm	0,43
25030	30 cm	11 cm	0,51
25040	40 cm	11 cm	0,60
25060	60 cm	11 cm	0,74
25070	70 cm	11 cm	0,82
25080	80 cm	11 cm	0,93
25100	100 cm	11 cm	1,20
25120	120 cm	11 cm	1,27
25150	20 cm	15 cm	0,50
25200	20 cm	20 cm	0,55

Llanta/bar 20 mm x 5 mm



Caja Box

COD

25003

Caja con 16 piezas de 40 cm cod. 25040
8 piezas de 20 cm cod. 25020

🇬🇧 Wooden clamp

- Zinc coated steel bar.
- Non-slip brake on moving jaw.
- Cork protectors prevent pressure marks.
- Really strong, of top quality beech wood.
- Easy to use and carry, it's so light.



▼ Aplacacantos
Edge-grip piece

COD		
25001	11 cm	0,10

▼ Protector extendedor de madera Extra large protector



6,5 cm

COD

25006

► Mod. Portex

🇪🇸 El nuevo aprieto de expansión para montaje de los marcos de las puertas

🇬🇧 New expanding clamp for mounting door frames



COD		
25002	96 cm	57 cm
25004	125 cm	95 cm
25005	150 cm	115 cm

▼ Modo de empleo
How to use it



13 cm

Caja Box

COD

25003

Caja con 9 piezas cod. 25002

► Mod. PAL



Fuerza Máxima
Maximum pressure

30612	1600 N
30616	3000 N
30620	3500 N
30625	4000 N
30630	5000 N
30640	5000 N
30650	5000 N

COD				Llanta bar (mm)
30612	12 cm	6 cm	0,53	13,5 x 6,5
30616	16 cm	8 cm	0,67	16 x 7,5
30620	20 cm	10 cm	1,13	19,5 x 9,5
30625	25 cm	12 cm	1,50	22 x 10,5
30630	30 cm	14 cm	2,26	25 x 12
30640	40 cm	14 cm	2,44	25 x 12
30650	50 cm	14 cm	2,66	25 x 12

► Prensa rápida en acero forjado de una sola pieza

- Parte móvil con mecanismo de presión de leva dentada
- Construido en acero forjado.

► Forged steel quick one piece clamp.

- Moving jaw with crank mechanism
- Forged steel.

► Conjunto móvil Moving jaw

COD	MOD
30407	PAL-12 conjunto móvil
30408	PAL-16 conjunto móvil
30409	PAL-20 conjunto móvil
30410	PAL-25 conjunto móvil
30411	PAL-30-40-50 conjunto móvil

► Mod. TRS



Fuerza Máxima
Maximum pressure

30715	6000 N
30730	7000 N

COD				Llanta bar (mm)
30715	15 cm	8 cm	1,36	22 x 10,5
30730	30 cm	10 cm	2,72	27 x 13

► Prensa de acero forjado presión trasera.

- Permite apretar y separar en espacios de difícil acceso
- Cabeza móvil basculante capaz de sujetar piezas redondas y angulares.
- Construido en acero forjado.
- Reversible con accesorio.

► Cantilever forged steel clamp.

- Rear pressure system for tight spaces.
- Toggle moving jaw to hold round and angled pieces.
- Forged steel.
- Reversible use accessory.

► Conjunto móvil Moving jaw

COD	MOD
30412	TRS -15 conjunto móvil
30413	TRS - 30 conjunto móvil

► Accesorios para mod. TRS / TRS accessories



Accesorio TRS reversible
Reversible TRS accessory

COD	MOD
30415	TRS - 15
30416	TRS - 30

Accesorio para sujeción de tubo cuadrado y redondo.
Accessory for holding round and square tubes



COD

30417

► Mod. POT



► Prensa en acero forjado para trabajos pesados.

- Construido en acero forjado.
- Para trabajos pesados.
- Cabecillas intercambiables.

► Cantilever forged steel clamp.

- Forged steel.
- For heavy duty work.
- Interchangeable jaw heads.

COD			
30503	30 cm	17,5 cm	5,05
30505	50 cm	17,5 cm	6,62
30508	80 cm	17,5 cm	8,30
30510	100 cm	17,5 cm	9,43
30515	150 cm	17,5 cm	12,07

Llanta / bar 40 mm x 20 mm

Fuerza Máxima Maximum pressure ► 22000 N

► Conjunto móvil Moving jaw ►

COD	MOD
30500	POT conjunto móvil

► Mod. CUR



- Construido en acero forjado.
- Cabecilla intercambiable.
- Capacidad de apretar librando obstáculos como vigas, largueros...

- Forged steel.
- Interchangeable jaw heads.
- Easy to use to overcome obstacles such as beams.

COD			
30830	30 cm	14 cm	3,76

Llanta / bar 30 mm x 15 mm

Fuerza Máxima Maximum pressure ► 11000 N

► Conjunto móvil Moving jaw ►

COD	MOD
30414	CUR 30 conjunto móvil

► Accesorios / Accessories POT - CUR

Accesorios conjuntos completos Accessories Complete Set ►



Accesorios cabecillas Accessories Jaw Set ►



▶ Entenallas / Hand vices



54001

12 cm.



54002

15 cm.

COD	A	B	C	
54001	1,8 cm	1,8 cm	3,7 cm	1
54002	2,5 cm	2 cm	5 cm	1

Mordazas de acero forjado
Forged steel jaws

▶ Aprieto masa soldadura / Ground block clamps



MSG



MSE

Masa para soldadura
Ground block clamps

COD	MOD	Kg	
26009	MSG	1,00	1
26008	MSE	1,07	1

▶ Bandejas imantadas / Magnetic tray

Bandeja magnética

- Acero inoxidable.
- Protectores plásticos para no dañar la superficie donde se imanta.
- Imantado por las dos caras interior y exterior

Magnetic tray

- Stainless steel.
- Plastic protector to avoid damaging magnetised surfaces.
- Both interior and exterior surfaces magnetised.

Bandeja magnética rectangular Rectangular magnetic tray



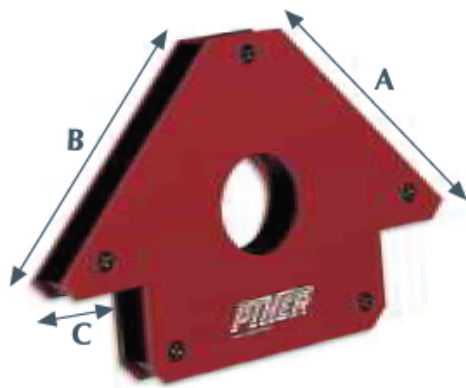
COD		Kg	
30030	14 x 24 cm	0,63	6

Bandeja magnética circular Round magnetic tray



COD	Ø	Kg	
30029	15 cm	0,31	6

► Escuadra magnética / Magnetic holders



🇪🇸 Escuadras magnéticas

- Capacidad de 45° y 90°.
- De uso industrial.
- Fabricado con chapas de acero de 2,5 mm.
- Imán protegido y permanente de ferrita.

🇬🇧 Magnetic holders

- For welding 45° and 90° angles.
- For industrial use.
- 2,5 mm. thick steel sheet.
- Permanent protected ferrite magnet.



Modos de uso y envases
How to use it and blister packs

COD	MOD	A	B	C	Kg	10
29003	Q1	8,5 cm	8,5 cm	1,5 cm	0,30	
29004	Q2	11 cm	11 cm	1,8 cm	0,65	10
29005	Q3	14 cm	14 cm	2 cm	1,20	

► Masa magnética para soldadura Magnetic ground block



🇪🇸 Masa magnética para soldadura

- Pieza de contacto enteramente de latón.
- Uso industrial.
- Imán de ferrita permanente.

🇬🇧 Magnetic ground block

- Contact pieces wholly in brass.
- For industrial use.
- Permanent ferrite magnets.

COD	MOD	∅	Kg	Resist.	6
29006	MG 1	6 cm	0,18	150 A	
29007	MG 2	9 cm	0,55	300 A	6

► Terminal para masa / Terminal for ground block

Modos de uso
How to use it



COD	Resist.	6
29008	300 A	
29009	500 A	6

► Mordaza de ángulo para montaje Angle clamp for mounting work



► Mordaza de ángulo para montaje

- Material: fundición zamak.
- Altura de la mordaza: 3 cm.
- Capacidad de trabajar con piezas de diferentes espesores

► Angle clamp for mounting work

- Material: zamak cast iron.
- Max. pressure height: 3 cm.
- Works with pieces of different thicknesses.



30003

A - 30

1,05



► Mordaza de ángulo ligera / Light weight angle clamp



► Mordaza de ángulo ligera

Características

- Material: chapa estampada de acero.
- Altura de la mordaza: 2,3 cm.

► Light weight angle clamp

Characteristics

- Material: stamped sheet metal
- Max. pressure height: 2,3 cm.



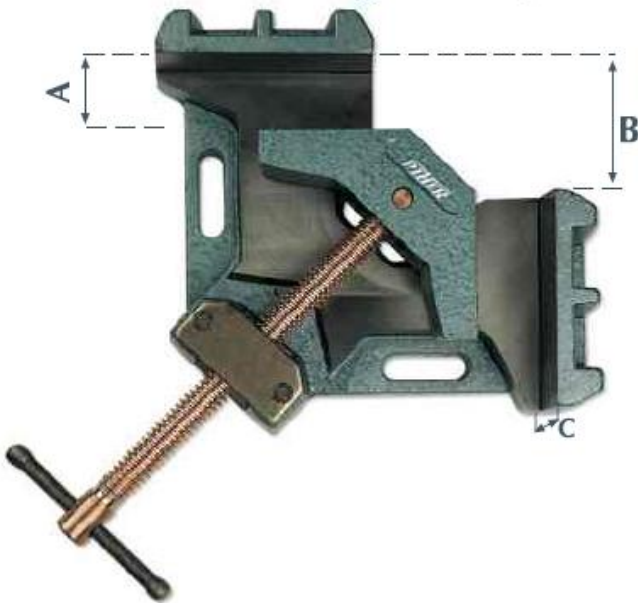
30000

A - 40

0,6



► Mordaza de ángulo para metal Welder's angle clamp



- Mordaza de ángulo para metal**
 - Material: fundición nodular.
 - Ajuste perfecto de las piezas de 90°.
 - Tornillo con protección de baño de cobre anti-adherente para proyecciones de soldadura.

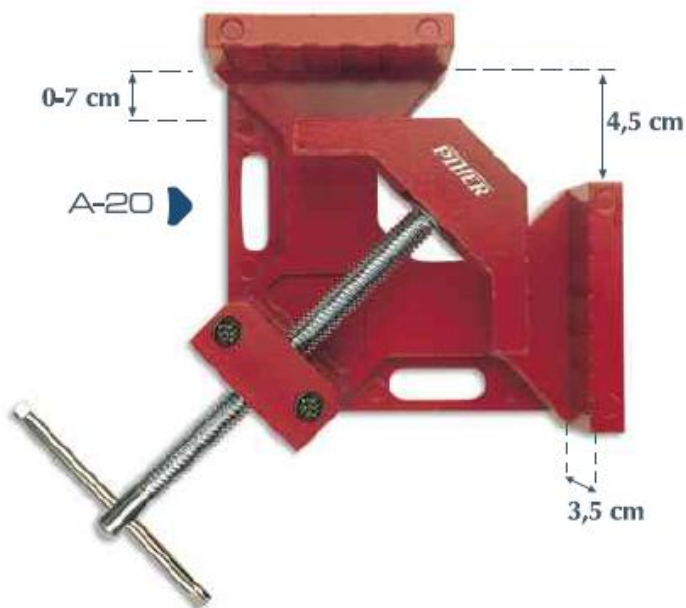
- Welder's angle clamp**
 - Material: nodular cast iron.
 - Copper plated non-stick screw for welding accessory.

COD	MOD	A	B	C	Kg
30001	A - 10	0-8,5 cm	6,5 cm	3,5 cm	5
29999	A - 00	0-12 cm	10 cm	6 cm	9,2

Modos de uso
How to use it



► Mordaza de ángulo para madera Wood working angle clamp



- Mordaza de ángulo para madera**
 - Material: fundición de zamak.
 - Altura de la mordaza: 3,5 cm.

- Wood working angle clamp**
 - Material: zamak cast iron.
 - Max. pressure height: 3,5 cm.

COD	MOD	Kg
30002	A - 20	1,0



► Mod. A,B y C Rectángulo / Rectangular



► Fleje de acero laminado templado CK67S

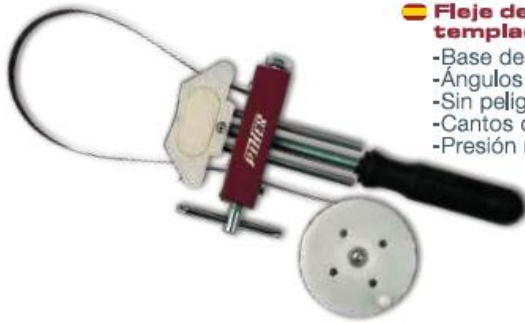
- Base de fundición.
- Ángulos de nylon.
- Sin peligro de alabeo ni descuadre.
- Presión repartida uniformemente.

► Tempered steel band CK67S

- Cast iron base.
- Nylon angle grips.
- Always accurate joints.
- Evenly distributed pressure.

COD	MOD	Ancho width	Largo Length	Kg
24002	A	1,2 cm	500 cm	1,29
24003	B	2 cm	650 cm	2,09
24004	C	2,5 cm	800 cm	2,71

► Mod. B y C Aros / Steel bands



► Fleje de acero laminado templado CK67S

- Base de fundición.
- Ángulos de nylon.
- Sin peligro de alabeo ni descuadre.
- Cantos del fleje pulidos.
- Presión repartida uniformemente.

► Tempered steel band CK67S

- Cast iron base.
- Nylon angle grips.
- Always accurate joints.
- Smoothed steel band edges.
- Evenly distributed pressure.

COD	MOD	Ancho width	Largo Length	Kg
24005	B (aros)	2 cm	650 cm	1,79
24006	C (aros)	2,5 cm	800 cm	2,37

► Repuestos / Spare



COD	MOD
24011	Ángulo Nylon A
24012	Ángulo Nylon B
24013	Ángulo Nylon C
24821	Cuña Nylon A
24822	Cuña Nylon B
24823	Cuña Nylon C
24015	Fleje con carcasa A
24016	Fleje con carcasa B
24017	Fleje con carcasa C
24021	Ángulo Base Nylon A
24022	Ángulo Base Nylon B
24023	Ángulo Base Nylon C
24511	Conjunto Base Fundición A
24512	Conjunto Base Fundición B
24513	Conjunto Base Fundición C



► Mod. Hexagonal / Hexagonal



🇪🇸 Fleje de acero laminado templado CK67S

- Base de fundición.
- Ángulos de nylon.
- Sin peligro de alabeo ni descuadre.
- Presión repartida uniformemente.

🇬🇧 Tempered steel band CK67S

- Cast iron base.
- Nylon angle grips.
- Always accurate joints.
- Pressure evenly distributed.

COD	MOD	Ancho width	Largo Length	Kg
24007	HEX.	1,2 cm	500 cm	1,31

► Mod. Octogonal / Octagonal



🇪🇸 Fleje de acero laminado templado CK67S

- Base de fundición.
- Ángulos de nylon.
- Sin peligro de alabeo ni descuadre.
- Presión repartida uniformemente.

🇬🇧 Tempered steel band CK67S

- Cast iron base.
- Nylon angle grips.
- Always accurate joints.
- Pressure evenly distributed.

COD	MOD	Ancho width	Largo Length	Kg
24008	OCT.	1,2 cm	500 cm	1,45



► Prensa de cinta multiusos / Hold-all strap clamp



► Prensa de cinta multiusos

- Hasta 800 Kg. de presión.
- Con cuatro ángulos metálicos para formas cuadradas y rectangulares.
- Protectores de cantos P.E.A.D.
- Longitud de la cinta: 5 m.

► Hold-all strap clamp

- For loads up to 800 Kg.
- Metal right angle corner pieces.
- H.D.P.E. corner protection pads.
- Strap: 5 m. in length.

Modos de uso
How to use it



cod	Kg	
30013	0,49	

► Tensor de lunas / Windscreen fixing kit



◀ Ven-2 + Cinta ▶
Cod. 3025 Cod. 3013

Novedad
New



cod	Ø	Kg	
30013		1	
cod	VEN 2	Kg	
30025		0,60	1

- Juego de dos ventosas dobles y una prensa de cinta.
- Soporta hasta 60 kgs.
- Prensa de cinta para ajustar la posición.

- Set of 2 suction cups and ratchet tie down,
- Lever operated suction pads to handle up to 60 kgs. of windscreen.
- Ratchet tie down to hold screen in position,

► Prensa de cinta para tarima Clamping strap for parquet

► Prensa de cinta para tarima

- Hasta 800 Kg. de presión.
- Longitud de la cinta: 5 m.



cod	Kg	
30014	0,89	

► Clamping strap for parquet

- For loads up to 800 Kg.
- Strap: 5 m. in length.

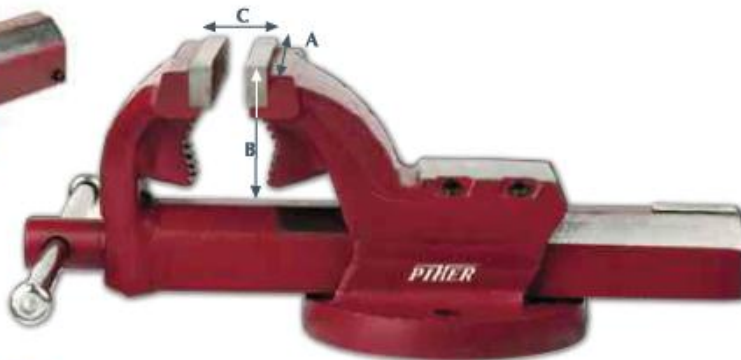
Envase
Blister pack



Modos de uso
How to use it



▶ Tornillo banco guía cuadrada Bench vice with square runner



Sin mordaza de amarre de tubo
Without jaw accessory for gripping tubes

COD	A	B	C	Kg
55100	10 cm	6,5 cm	10,5 cm	6,35
55125	12,5 cm	8 cm	13 cm	11,74
55150	15 cm	10 cm	16,5 cm	19

🇪🇸 **-Fabricado en acero forjado.**

- Guía cuadrada ajustable.
- Mordazas intercambiables de acero templado.
- Base de yunque.
- Incluye mordazas de aluminio imantadas.

Con mordaza de amarre de tubo
With accessory for gripping tubes

COD	A	B	C	Kg
55200	10 cm	6,5 cm	10,5 cm	6,50
55225	12,5 cm	8 cm	13 cm	11,94
55250	15 cm	10 cm	16,5 cm	19,25

🇪🇸 **-Forged steel.**

- Adjustable square runner.
- Interchangeable jaws.
- Anvil base.
- Including magnetised aluminium pressure plates.



Base giratoria
Swivel base

COD	Base gir.	Kg
55101	10 cm	0,97
55126	12,5 cm	1,43
55151	15 cm	2

▶ Repuestos y accesorios / Spares and accessories

Mordazas de acero templado juego de 2 unidades
Tempered steel pressure plates set of 2 units



COD	MOD
55103	Recambio Mordaza acero 100mm Tempered steel pressure plate 100mm
55128	Recambio Mordaza acero 125mm Tempered steel pressure plate 125mm
55153	Recambio Mordaza acero 150mm Tempered steel pressure plate 150mm

Protectores aluminio magnético juego de 2 unidades
Magnetised aluminium plate set of 2 units

55001	Protector aluminio magnético 100mm Magnetised aluminium plate 100mm
55002	Protector aluminio magnético 125mm Magnetised aluminium plate 125mm
55003	Protector aluminio magnético 150mm Magnetised aluminium plate 150mm

Husillo y tuerca / Nut and screw

55102	Husillo y tuerca guía cuadrada 100mm Square runner nut and screw 100mm
55127	Husillo y tuerca guía cuadrada 125mm Square runner nut and screw 125mm
55152	Husillo y tuerca guía cuadrada 150mm Square runner nut and screw 150mm

► Tornillo banco carpintero móvil

Portable carpenter's bench vice



► Tornillo banco carpintero móvil

- Modelo transportable para fijar en bancos con espesores de hasta 52 mm.
- Con doble guía de acero (siempre paralelo).
- Bocas con ángulo de compensación.
- Bocas de fundición.

► Portable carpenter's bench vice

- Portable model for fixing to benches up to 52 mm. thick.
- Parallel double steel runner.
- Angled opening at rest.
- Cast iron Jaws.

COD	A	B	C	Kg
54004	15 cm	5,5 cm	12 cm	2,75

► Tornillo banco carpintero fijo / Carpenter's bench vice



► Tornillo banco carpintero fijo

- Con doble guía de acero (siempre paralelo).
- Bocas con ángulo de compensación.
- Bocas de fundición.

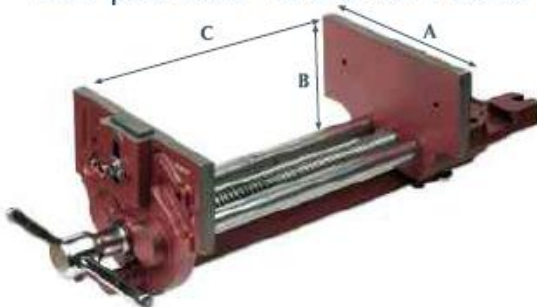
► Carpenter's bench vice

- Parallel double steel runner.
- Angled opening at rest.
- Cast iron Jaws.

COD	A	B	C	Kg
54006	15 cm	5,5 cm	12 cm	2,30
54007	17,5 cm	8 cm	20 cm	7,25
54008	22,5 cm	10 cm	36 cm	13,75

► Tornillo banco carpintero rápido

Quick release carpenter's bench vice



► Tornillo banco carpintero rápido

- Con sistema de acercamiento rápido.
- Con doble guía de acero (siempre paralelo).
- Bocas con ángulo de compensación.
- Bocas de fundición.
- Alargador de mordaza frontal metálico para trabajos extra largos.

► Quick release carpenter's bench vice

- Quick approach system.
- Parallel double steel runner.
- Angled opening at rest.
- Cast iron Jaws.
- Metal frontpiece extension for extra long jobs.

COD	A	B	C	Kg
54005	22,5 cm	10 cm	36 cm	15,50

► Husillo frontal para banco de carpintero

Carpenter's bench forehead spindle



COD	←→	∅	Kg
58016	35 cm	16	1,3
58018	37 cm	18	1,4
58020	38 cm	20	1,5
58022	39 cm	22	2
58024	40 cm	24	2,5
58026	41 cm	26	2,6
58028	42 cm	28	3,5
58030	43 cm	30	4
58032	45 cm	32	4,5
58035	48 cm	35	5