



Linia de Arhitecți este o gamă de inserții ușor de instalat care nu au nevoie de o instalare specială sau de horn. Aceste inserții nu necesită multă intretinere în exploatare fiind potrivite oamenilor ocupați. Combustibilul ecologic Fanola® cu care funcționează inserțiile este răspunsul secolului 21 la căldură și la o ambianță lipsită de efecte secundare nedorite precum fum sau cenușă.

Linia de Arhitecți a fost concepută pentru instalare în locuri unde nu există posibilitatea puneri unui șemineu tradițional sau unde este necesară o altă sursă de foc. Esențialul este că toate inconveniențele asociate unor șeminee tradiționale precum aruncarea cenușei sau curățarea căminului sunt eliminate cu inserțiile Planika.

Simplicitatea creării unei atmosfere plăcute în orice spațiu rezidențial sau comercial combinată cu unicitatea soluțiilor aplicate dau designerilor de interior o gamă largă de posibilități de creare a unor experiențe înflăcărare speciale datorită inserțiilor Planika. Linia de Arhitecți este o soluție foarte simplă pentru orice spațiu interior contemporan și sunt unice în ușurința folosirii și a confortului.



Caracteristici generale:

Concepute pentru instalării individuale
Se folosesc cu combustibilul lichid organic Fanola® care în procesul de ardere nu degajă fum sau miros, ci doar vapori de apă și bioxid de carbon în proporții similar celui degajat de respirația umană.
Siguranța produselor Planika este confirmată de certificatele primite din partea centrelor PZH, CNBOP, SITAC și TÜV.
Planika deține patente și schițele tehnice industriale ale produselor noastre.

Avantaje:

Foc ecologic fără fum sau horn.
Fabricate din materiale de primă calitate.
Disponibilitate: direct de la producător (compania Planika)
sau de la reprezentantul regional
Ușor de instalat sau de întreținut
Bogată varietate de soluții de instalare



Forma modernă plată a acestui model este proiectată pentru instalări atât în spații private cât și în spații comerciale. Inserția poate fi instalată fără mult efort pe orice perete. Are de asemenea o ustensilă din metal pentru ajustarea flăcării. Cadrul frontal este făcut din aluminiu iar inserția este făcută din oțel inoxidabil dat cu lac pulbere. Are un vas de o capacitate de 1 litru pentru combustibilul Fanola® care asigură 3,5 ore de ardere continuă.

Caracteristici:

Design simplu și liniar

Finisaj și culoare: cadru extern – aluminiu, cutia interioară - oțel inoxidabil dat cu lac negru pulbere.

Spațiul în care va fi instalat trebuie să fie făcut din materiale antiinflamatorii precum cărămidă, marmură ,etc.Capacitatea vasului pentru combustibil – 1L de

Fanola®

Avantaje:

Mărimea flăcării poate fi ajustată

Inserția poate fi instalată în orice perete

Culoare și formă universală



Echipament standard:

Aprinzător cu extensie
Pâlnie

Cană de oțel inoxidabil pentru umplerea arzătorului cu combustibil FANOLA®
Cârlig de metal pentru ajustarea mărimii flăcării și pentru stingerea focului
Pietre decorative
Instrucțiuni de asamblare și manual de folosință

Dimensiuni

Milimetri: w 692 h 544 d 269

**Dimensiunile minime ale
deschizăturii**

milimetri: w 612 h 495 d 260

Puterea de încălzire

3 kW

**Timpul de ardere (depinde de
ajustarea deschizăturii
arzătorului)**

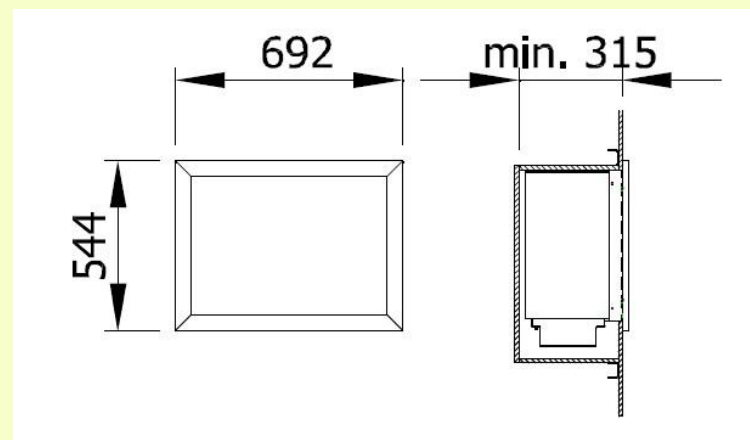
1,5-4 h

Greutate

10 kg

Spațiul minim necesar

23 m²





FIRE BOX PF – 02

Modelul Fire Box este proiectat pentru instalării cu foc în interioare casnice sau locuri comerciale precum baruri, cafenele, restaurante și piscine. Suprafața modelului luminoasă și ușor de întreținut dau acestui model o aparență modernă și atractivă care poate fi ușor adoptată în acest fel de interioare. Mărimea mică și greutatea inserției PF 02 asigură o instalare rapidă. Inserțiile trebuie puse într-o cavitate sau nișă special pregătită care trebuie făcută din materiale antiinflamatorii precum marmură, granit, ceramică, sticlă termorezistentă, etc. După umplerea vasului cu un litru de Fanola® focul va arde pentru aproximativ 1,5 ore.

Caracteristici:

Aparență modern și elegant

Finisaj: oțel inoxidabil

Spațiul în care va fi instalat trebuie să fie făcut din materiale antiinflamatorii precum cărămidă, marmură, etc.

Avantaje:

Potrivit pentru instalării interioare și exterioare

Dimensiunea flăcării este ajustabilă

Poate fi combinată vertical cu alte inserții

Multiple utilizării

Ușor de întreținut



Dimensiuni

milimetri: w 400 h
107 l 285

Dimensiunile minime ale deschizăturii

milimetri: w 340 h
120 l 180

Puterea de încălzire

3,5 kW

**Timpul de ardere (depinde de ajustarea
deschizăturii arzătorului)**

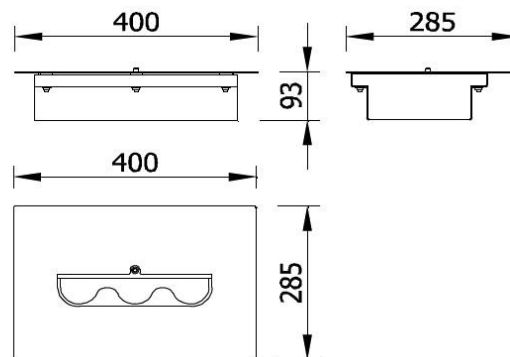
1,5-4 h

Greutate

8 kg

Spațiul minim necesar

23 m²



FIRE BOX PF - 02



Modelul de inserție cu tehnologie Glassfire® a fost proiectat pentru instalări în orice tipuri de spații comerciale precum săli de tratament, localuri și restaurante, precum și în spații interioare și exterioare private. Poate fi folosit și ca un plus de efect luminos în astfel de locuri. Prin respectarea unor condiții speciale, modelul poate fi pus și în spații exterioare precum terase și grădini atât private cât și aparținând unor restaurante sau alte localuri. În nopțile de vară, atmosfera unui foc deschis în jurul cilindrului PlanikaFire de tip GF va stimula sentimente pozitive și va crea o ambianță caldă și prietenoasă.

Caracteristici:

Cilindru de sticlă 6mm

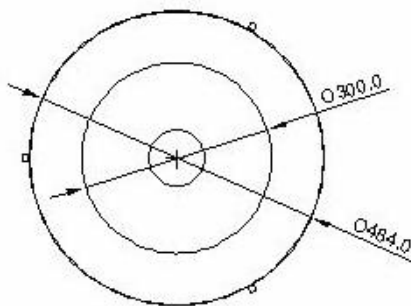
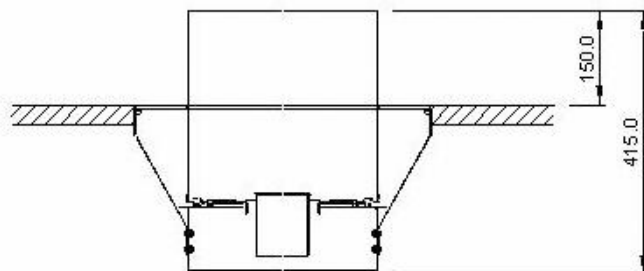
Capacitatea vasului pentru combustibil – 0,5 L de Fanola®

Cilindrul standard este de 300mm înălțime

Poate fi echipat opțional cu un cerc de sticlă groasă de 6mm și un cilindru de 150mm înălțime

Avantaje:

Poate fi instalat atât în interior cât și în exterior
Accesul la flacără este protejat de un cilindru de sticlă



Dimensiuni

milimetri: d 464
h 415
inches: d 18,27
h 16,34

Dimensiunile deschizăturii

millimetres: d
468
inches: d 18,42

Puterea de încălzire

2 kW

Timpul de ardere (depinde de ajustarea
deschizăturii arzătorului)

1,5 h

Greutate

12 kg

Spațiul minim necesar

23 m²

Echipament standard:

Aprinzător cu extensie

Ustensilă de metal

Cană de oțel inoxidabil pentru umplerea arzătorului cu
combustibil FANOLA®

Ustensilă de metal: pentru o ușoară îndepărtare a canei cu
combustibilului FANOLA® (vârf îndoit) și stingere a focului
(vârful cu disc)

Pietre decorative

Instrucțiuni de asamblare și manual de folosință