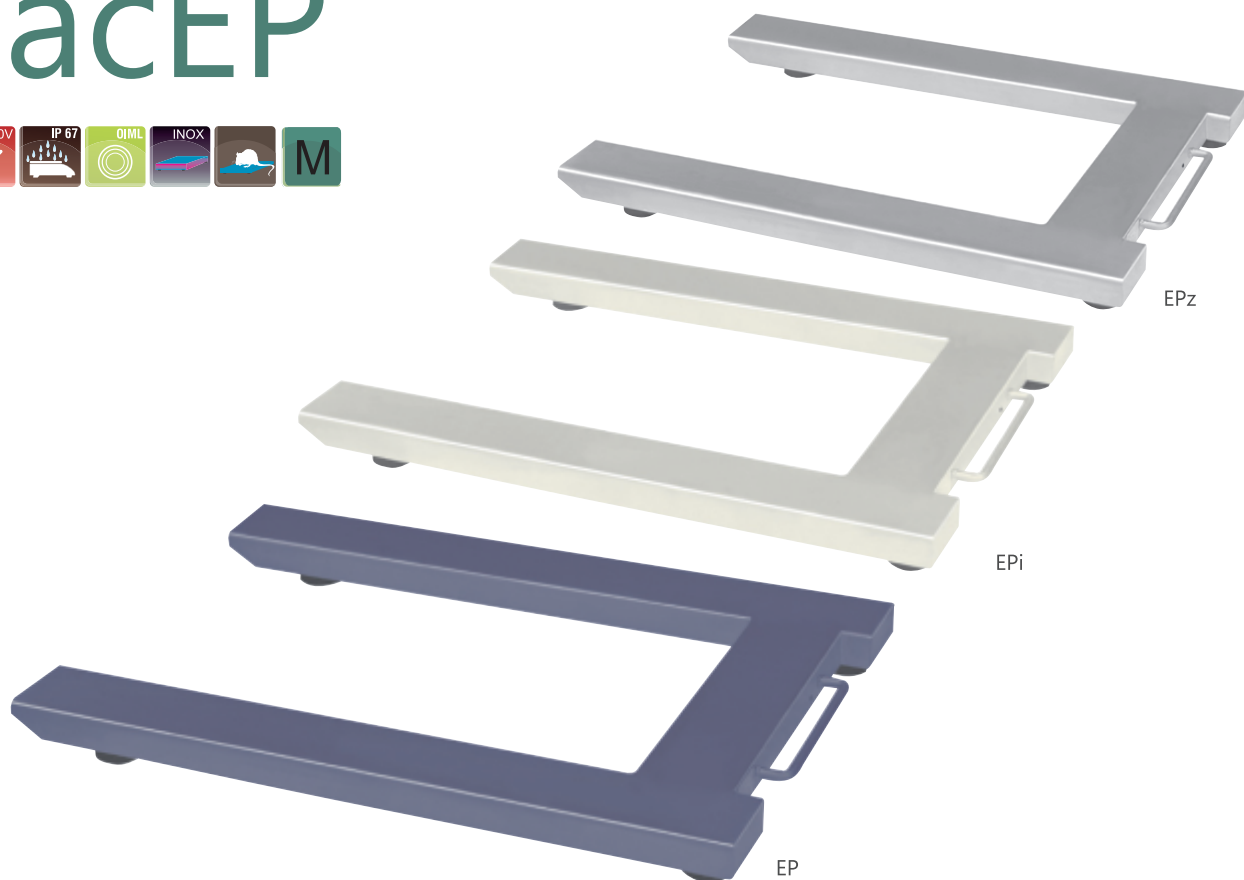


# MacEP



## Seria EP de la Cantarprod Cel mai puternic cântar de paleți, ușor de mutat.



Cântar de paleți cu 4 celule de sarcină.

3 versiuni constructive: din oțel cu vopsea epoxidică, inox și oțel zincat cu grosimi de 5mm.

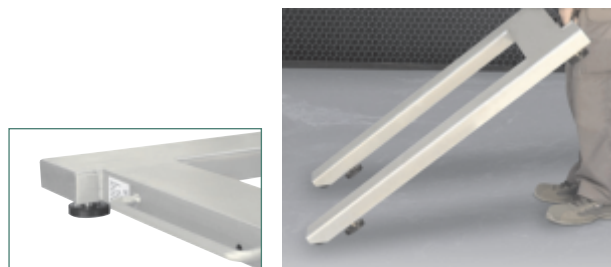
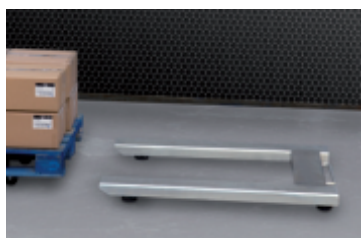
Mâner și roți pentru a fi ușor manevrat.

Dimensiuni furcă: 920 x 1200 mm.

Protecție ridicată împotriva coroziunii și a apei (modelele din inox și oțel zincat).

Coloană inox pentru montarea indicatorului de greutate.

Indicator greutate model I30 sau I30s.



Mâner și roți frontale  
pentru a fi mutat cât mai ușor

În scopul de a fi mutat ușor și fără efort  
cântarul este echipat cu un mâner și 2 roți dispuse frontal.

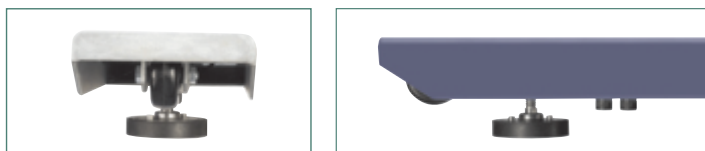
## Funcții principale

Cântarul EP este adecvat pentru toate tipurile de aplicații: producție, recepție, transport marfa, livrare, etc.

Dimensiunile standard, 920 mm și 600 mm la interior, îl face potrivit pentru a cântări toate tipurile de Euro-paleți. Și chiar mai mult, capacitatea de 1500 kg este suficientă pentru comerciale și industriale.

Structura robustă cu vopsea epoxidică (modelul vopsit) asigură o utilizare intensivă și sigură. Datorită vopselei epoxidice, cântarul EP, poate fi folosit atât în mediul uscat cât și umed. Această vopsea transformă modelul EP într-o suprafață rezistentă la umezeală, ușor de curățat și foarte rezistentă la acțiunea acizilor și detergenților, la șocuri și zgârieturi.

Model din oțel zincat nu doar garantează o foarte mare rezistență împotriva acțiunii corozive a chimicalelor și foarte abrazive a detergenților ci oferă o protecție maximă pentru o utilizare durabilă.



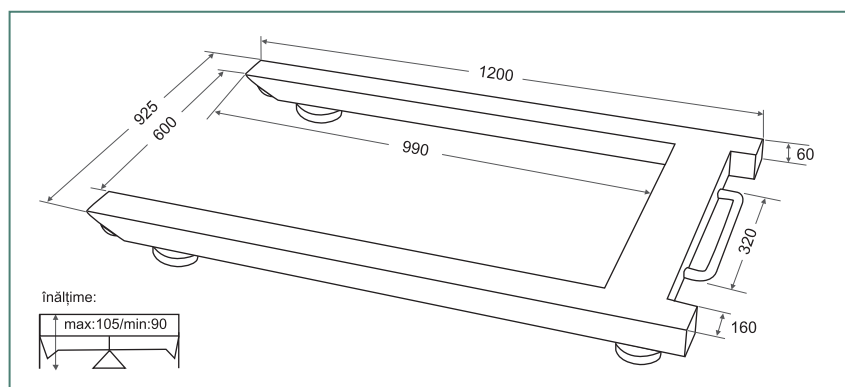
## Picioare reglabile

Picioarele reglabile permit poziționarea plană a modelului EP în ciuda podelei neregulate și tot ele asigură transmiterea optimă a greutății către celulele de sarcină.

## Caracteristici tehnice

Model	Mac-I30-1500-EP	Mac-I30-1500-EPi	Mac-I30-1500-EPz
Sarcina maxima(kg)	1500	1500	1500
Diviziune (g)	500	500	500
Minim (kg)	10	10	10
Structura	Oțel vopsit	Inox	Oțel zincat
Cutie legaturi	ABS sau inox cu protecție IP67		
Dim. furca (mm)	920		
Latime interior (mm)	600		
Lungime totala (mm)	1200		
Înălțime furca (mm)	90		
Înălțime minima (mm)	90		
Înălțime maxima (mm)	105		
Greutate (kg)	47	67	50

## Dimensiuni exterioare (mm)



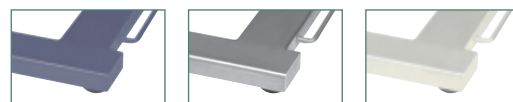
Varianta din Inox foarte bine finisată este cea mai bună alegere a modelului EP. Este protejat împotriva celor mai agresivi factori, păstrându-și aspectul și funcționalitatea de-a lungul multor ani de utilizare. Construit din Inox AISI 304, este cea mai bună investiție pe care poți să o faci într-un cântar pentru paleți.

Pentru a-l muta ușor prin depozit, modelul EP este echipat cu un mâner și frontal cu 2 roți.

Cele 4 picioare reglabile conferă o stabilitate perfectă. Nu are importanță că podeaua nu este perfect netedă și dreaptă, modelul EP întotdeauna va fi capabil să se regleze pe toate suprafețele. Cele 4 picioare asigură o transmitere optimă a greutății către celulele de sarcină.

Patru celule de sarcină câte una pe fiecare colț conferă precizie și exactitate cântării. Celulele de sarcină au grad de protecție IP67, ce garantează protecție mărită împotriva prafului și umidității.

Cântarele din seria EP sunt conectate la indicatorul de greutate I30 sau I30s (în funcție de modelul constructiv). Coloana de fixare a indicatorului, opțională, este foarte folositoare. Ajută la o vizibilitate foarte bună a afisajului atunci când nu există un perete sau o masă pentru a monta indicatorul de greutate.



## Structură din oțel cu vopsea epoxidică/ Inox /oțel zincat

Modelul EP este disponibil în 3 variante constructive: oțel cu vopsea epoxidică, oțel zincat și inox.

## Specificații tehnice:

Alimentare: 230 V / 50 Hz 11 V AC

Temperatură operare: -5°C /+40°C

## Accesorii:

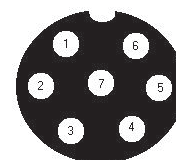
Coloană indicator greutate din Inox

Extensie cablu de legătură indicator greutate

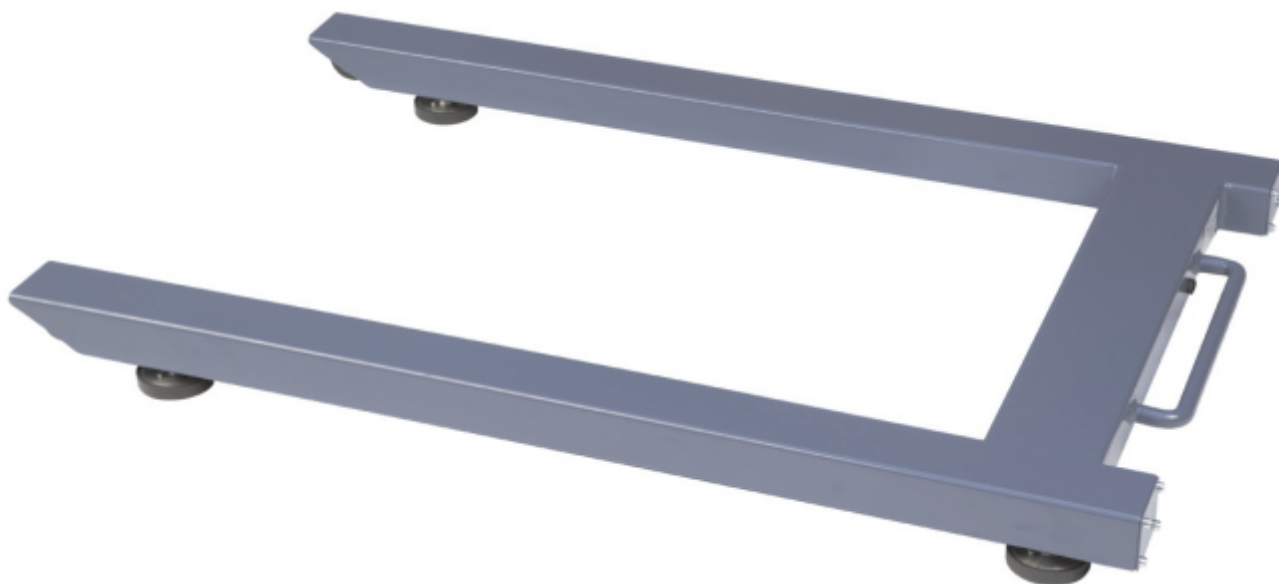
Suport perete din Inox

## Conexiune indicator

Pin	Function
1	Signal (+)
2	Signal(-)
3	Gnd
4 /5	Excitation (v+)
6/7	Excitation (v+)



# MacEP-S



## Seria MacEP-S de la Cantarprod. Ușor și puternic.



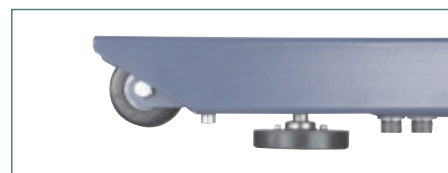
Cântar pentru paleți, mobil, proiectat să cântărească euro-paleți cu dimensiunea (800 x 1280 mm).

Un mâner și două roți frontale pentru a-l muta ușor.

Construit din oțel cu vopsea epoxidică.

Celule sarcină cu IP 67 și cutie legături din ABS.

Coloană indicator greutate (opțional).



### Picioare reglabile

Picioarele reglabile permit poziționarea plană a modelului EP-S în ciuda podelei neregulate și tot ele asigură transmiterea optimă a greutății către celulele de sarcină.

## Funcții principale

Modelul EP-S este potrivit pentru toate tipurile de aplicații, recepție și transport marfă, producție, pregătirea comenzilor, etc.

Modelul EP-S are o construcție ușoară dar robustă ce-i permite să fie mutat ușor și fără efort. Chiar mai mult, în scopul de a fi mutat cât mai ușor prin depozit, EP-S este prevăzut cu mâner și 2 roți frontale.

Având dim. furcii de 835 mm lățime și 1280 mm lungime, modelul EP-S este perfect pentru a cântări toate tipurile de euro-paleți. Chiar mai mult, sarcina maximă de 1500kg este suficientă pentru utilizarea în aplicații comerciale și industriale.

Structura din oțel cu vopsea epoxidică asigură o utilizare sigură și intensivă. Prin urmare, mulțumită vopselei epoxidice, cântarul pentru paleți poate fi folosit atât în mediu uscat cât și umed. Această vopsea transformă modelul EP-S într-o suprafață rezistentă la umezeala ușor de curățat și foarte rezistentă la acțiunea acizilor, a șocurilor și zgârieturilor, cât și a detergenților.

Cele 4 picioare reglabile conferă o stabilitate perfectă. Nu are importanță că podeaua nu este perfect netedă și dreaptă, modelul EP întotdeauna va fi capabil să se regleze pe toate suprafețele. Cele 4 picioare asigură o transmitere optimă a greutății către celulele de sarcină.

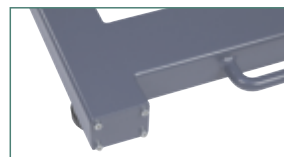
Patru celule de sarcină câte una pe fiecare colț conferă precizie și exactitate cântării. Celulele de sarcină au grad de protecție IP67, ce garantează protecție mărită împotriva prafului și umidității.

Cântarele din seria EP sunt conectate la indicatorul de greutate I30 sau I30s (în funcție de modelul constructiv). Coloana de fixare a indicatorului, opțională, este foarte folositoare. Ajută la o vizibilitate foarte bună a afisajului atunci când nu există un perete sau o masă pentru a monta indicatorul de greutate.



## Întreținere ușoară

Modelul EP-S este ușor de curățat și întreținut mulțumită design-ului fără muchii și a construcției deschise ce permite totala evacuare a lichidelor.



## Mâner și 2 roți frontale pentru mutarea cu ușurință

Modelul EP-S nu are doar o structură ușoară și foarte rezistentă ci este dotat și cu un mâner și 2 roți frontale cu ajutorul lor putând fi mutat foarte ușor și fără efort.

## Caracteristici tehnice

Model	EP-S
Cod	5245
Sarcină max. (kg)	1500
Diviziune (g)	500
Structura	oțel vopsit
Celula sarcina	protecție IP67
Cutie legături	ABS cu protecție IP67
Dim. furcă (mm)	835
Lățime interior (mm)	600
Lungime totală (mm)	1280
Înălțime furcă (mm)	60
Înălțime min. (mm)	85
Înălțime max. (mm)	100
Greutate (kg)	32

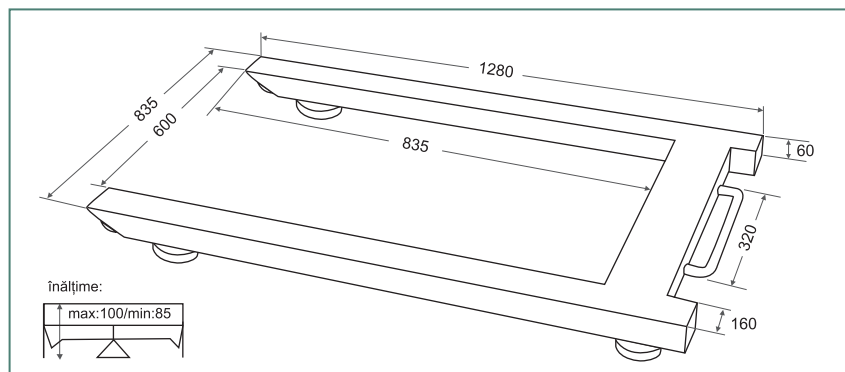
## Specificații tehnice:

Alimentare: 230 V / 50 Hz 11 V AC  
Temperatură operare: -5°C / +40°C

## Accesorii:

Coloana inox montare indicator greutate  
Extensie cablu conexiune indicator greutate  
Suport perete din inox

## Dimensiuni exterioare (mm)



## Conexiune indicator

Pin	Function
1	Signal (+)
2	Signal (-)
3	Gnd
4 / 5	Excitation (v+)
6 / 7	Excitation (v+)

