

# COMBITRAILER CT-521-S



**Date tehnice:**

Disponibil pentru


**Technische Daten**

Geeignet für


**Technical data**

Suitable for

*Model*
*Model*
*Model*
**CT-521-S**
**CT-F22-S**

20 ft

20 ft

2x 20 ft

40 ft (HC)

45 ft (\*)

Sarcina pe cui

Sattellast

Kingpin weight

17.000 kg

17.000 kg

17.000 kg

Sarcina max. axa

 Max. Achslast pro  
Achse

 Max. Axleload /  
axle

9.000 kg

9.000 kg

9.000 kg

Sarcina maxima adm.

 Gesamt zulässige  
Masse

 Gross trailer  
weight

62.000 kg

35.000 kg

44.000 kg

Greutate proprie

Leergewicht

Empty weight

8.200 kg

3.700 kg

4.500 kg

Sarcina utila

Nutzlast

Payload

44.800 kg

31.300 kg

39.500 kg

Inaltime de cuplare

Sattelhöhe

Fifthwheel height

1.110 mm

1.110 mm

1.110 mm

Inaltime sasiu

Chassishöhe

Chassis height

1.110 mm

1.110 mm

1.110 mm

Dimensiune anvelope

Reifengröße

Tyresize

 385/55  
R22,5

 385/55  
R22,5

 385/55  
R22,5

Conexiune electrica

 Elektrische  
Anschlüsse

 Electrical  
connectors

15 pin only

15 pin only

15 pin only

Nr. Axe viratoare

 Lenkachse (-n) auf  
Achse

 Steeringaxle on  
axle

1,2,5

-\*

3

Nr. Axe liftabile

Liftachse (-n) auf Achse

Liftaxle on axle

1,2,3,5

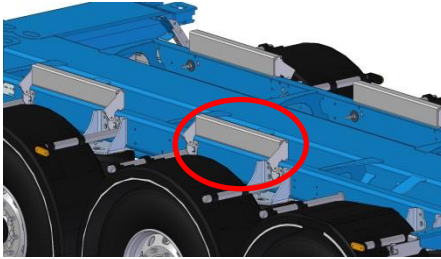
1

1,3

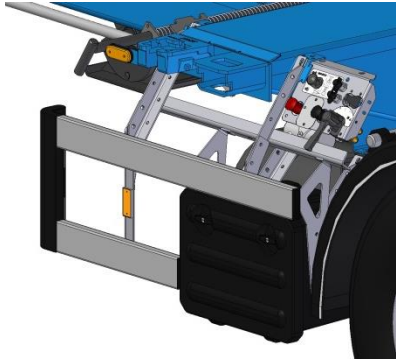
\*Optiune Fabrica

**OPTIUNI / OPTIONEN / OPTIONS**

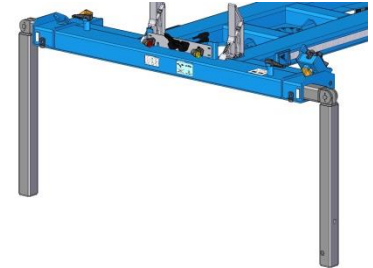
05-17



07-1



07-2



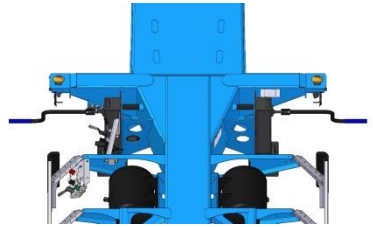
15-12



07-NS-9



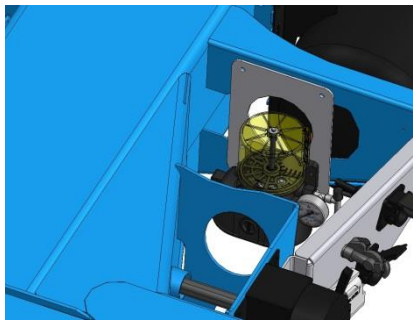
07-NS-39



07-3



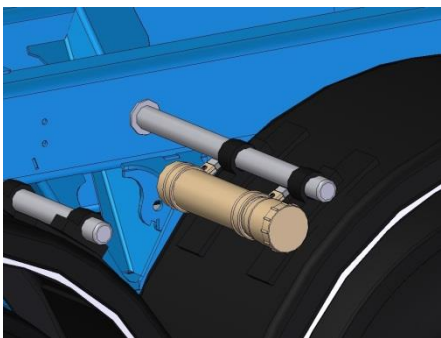
17-8-2



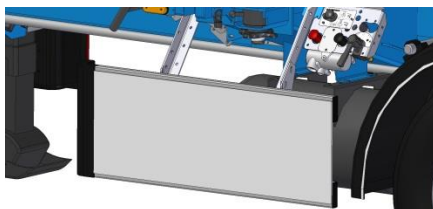
07-5



17-7



21-3



17-19



