

Eigensicherer Druck-Transmitter für Industrie-Anwendungen (Zone 1) Intrinsically safe pressure transmitter for industrial applications (Zone 1)

Eigensicherer Druck-Transmitter für alle Druckmessbereiche in den Grenzen zwischen Vakuum und 2000 bar für industrielle Anwendungen und mit Ex-Zulassung für Zone 1.
Intrinsically safe pressure transmitter for all pressure measuring ranges within the limits between vacuum and 2000 bar for industrial applications and with explosion-proof certificate for Zone 1.

Typische Anwendungsbereiche Typical application areas

- Bahn
Railway

- Fahrzeugtechnik
Vehicle technology

- LKWs
Trucks

- Baumaschinen, Spezialmaschinen
Construction machinery, special machines

- Forst-, Landwirtschaftsmaschinen
Forest -, agricultural machines

- Luft- und Raumfahrt
Aerospace

- Medizintechnik
Medical technology

- Marine
Marine

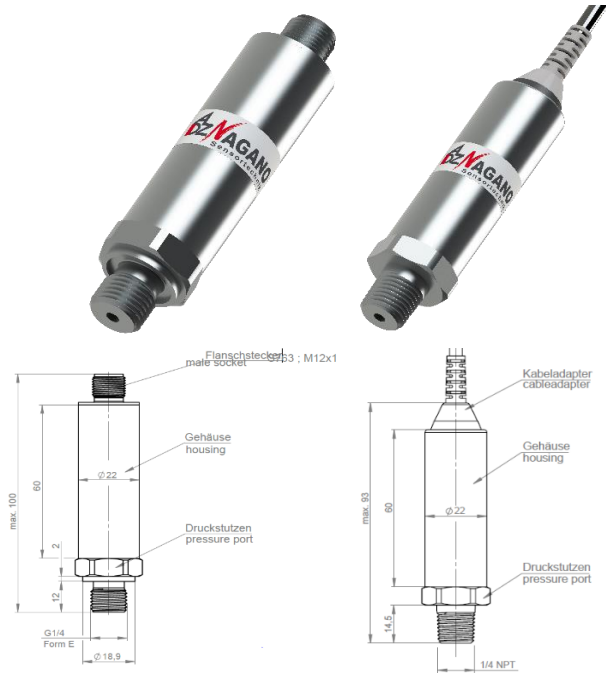
- Umwelttechnik ✓
Environmental engineering

- Maschinenbau und Automatisierungstechnik ✓
Mechanical engineering and automation technology

- Prozesstechnik ✓
Process technology

- Motorsport
Motorsport

Beispiele Examples



Zulassungen und Prüfungen Certificates and Tests

IBExU 04 ATEX 1182, II 2G Ex ia IIC T4 Gb

Die umseitige Übersicht zeigt alle justierbaren Parameter dieses Sensors.
Die angezeigten Werte umschreiben die Standard-Grenzwerte.

Jeder Parameter ist dem tatsächlichen Kundenbedarf anpassbar.
Die Vielzahl Parameter-spezifischer Möglichkeiten ist im Detail
und mit Beispielen in folgendem Dokument zusammengestellt
und als weiterer Download verfügbar.

The overview overleaf shows all adjustable parameters of this sensor.
The displayed values describe the standard limit values.

Each parameter can be adjusted according to actual customer needs.
The large number of parameter-specific options is compiled in detail
and with examples in the following document
and is available as a further download.



Sie benötigen eine individuelle Lösung?

Unsere Stärken sind die Entwicklung und Fertigung der optimalen Lösung für jeden kundenspezifischen Bedarf.
Aus der grenzenlosen Vielfalt der Möglichkeiten, die Ihnen die Sensortechnik bietet, entwickeln wir genau die Richtige.

Wir produzieren 100% kundenspezifisch.

Rufen Sie uns an oder schreiben Sie uns ...wir meistern das!

Do you need an individual solution?

Our strengths are the development and manufacture of the optimal solution for every customer-specific requirement.
From the limitless variety of possibilities that sensor technology offers you, we will develop exactly the right one.

We produce your request 100% customized.

Give us a call or write to us ...we can do it!



ADZ NAGANO GmbH

Gesellschaft für Sensortechnik
Bergener Ring 43
01458 Ottendorf-Okrilla / Germany
+49 (0) 35 205 / 59 69 30
sales@adz.de
www.adz.de



Eigensicherer Druck-Transmitter für Industrie-Anwendungen (Zone 1) Intrinsically safe pressure transmitter for industrial applications (Zone 1)

Basis-Spezifikation Basic specification

min. ... max. Werte // Values
(garantiert // guaranteed)

min. ... max. Werte // Values
(garantiert // guaranteed)




Druck Pressure

Messbereichsgrenzen <i>Measuring range limits</i>	≤2.000 bar (Zulassungsbeschränkung // admission restriction)
Überdrücke (in Abhängigkeit oberer Messbereichsgrenze) <i>Over pressures (depending on upper measuring range limit)</i>	<500 bar: ≥2x Nenndruck // nominal pressure; 500-700 bar: ≥1,5x Nenndruck // nominal pressure; >700 bar: ≥1,2x Nenndruck // nominal pressure; (andere möglich // others possible)
Berstdrücke (in Abhängigkeit oberer Messbereichsgrenze) <i>Burst pressures (depending on upper measuring range limit)</i>	<500 bar: ≥3x Nenndruck // nominal pressure; 500-700 bar: ≥2x Nenndruck // nominal pressure; >700 bar: ≥1,5Nenndruck // nominal pressure; (andere möglich // others possible)

Temperatur-Einsatzbereich Operating temperature range

Medium <i>Medium</i>	-40 °C ... +85 °C
Umgebung <i>Ambient</i>	-40 °C ... +85 °C
kompensierter Bereich <i>compensated area</i>	-40 °C ... +85 °C

Mechanik Mechanics

Schockbelastbarkeit <i>Shock resilience</i> (DIN EN 60068-2-32)	... 1000 g [g; 9,81m/s ²]	
Vibrationsbelastbarkeit <i>Vibration resilience</i> (DIN EN 60068-2-6)	... 20 g [g; 9,81m/s ²]	
Stoßbelastbarkeit <i>Shock load capacity</i> (DIN EN 60068-2-27)	... 50 g [g; 9,81m/s ²]	
Material in Medienkontakt <i>Material in media contact</i>	Edelstahl // Stainless steel	
Material Gehäuse <i>Housing material</i>	Edelstahl // Stainless steel	
Prozessanschlüsse <i>Process connections</i>	nach Kundenwunsch // according to customer requirements	
elektrische Anschlüsse <i>Electrical connections</i>	nach Kundenwunsch // according to customer requirements	
elektrische Ausgangsbelegung <i>Electrical output assignment</i>	nach Kundenwunsch // according to customer requirements	
Gewicht <i>Weight</i>	80 g ... 120 g	
Schutzklassen <i>Protection classes</i> (DIN EN 60529)	... IP69K	

Status 25.11.2020

*1: einschließlich Nichtlinearität, Hysterese, Wiederholbarkeit, Nullpunkt- und Endwert-Abweichung (nach IEC 61298-2)

*1: including non-linearity, hysteresis, repeatability, zero point- and final value deviation (according to IEC 61298-2)

*2: Best Fit Straight Line

*2: Best Fit Straight Line

Elektronik und elektrische Parameter Electronics and electrical parameters

Ausgang Output

@Druck-Messung 2-Leiter Strom // 2-wire Current loop
@Pressure measurement

@Temperatur-Messung
@Temperature measurement

@Kraft-Messung
@Force measurement

Ansprechzeit 10-90% (typisch) Response time 10-90% (typical)

@Druck-Messung 1 ms ... 2 ms
@Pressure measurement

@Temperatur-Messung
@Temperature measurement

Eingang Input

Versorgung 10 VDC ... 27 VDC
Supply

Lastwiderstand Ra ≤ (US - 10V) / 20mA
Load resistance

Stromaufnahme (typisch) ≤ 3,8 mA
Power consumption (typical)

Spannungsfestigkeit 500 VAC / 710 VDC
Dielectric strength

Genauigkeit Accuracy

Gesamtfehler*1 @RT (typisch) ... ±0,50 % FS
Total error*1 @RT (typical)

Nichtlinearität (BFSL*2) ... ±0,15 %
Non-linearity (BFSL*2)

Stabilität / Jahr ... ±0,15 %
Stability / year

Kompensierter Bereich Compensated area

mittlerer Temperatur-Koeffizient Offset ... ±0,15 %/10K
mean temperature coefficient offset

mittlerer Temperatur-Koeffizient Spanne ... ±0,15 %/10K
mean temperature coefficient range

Außerhalb kompensierter Bereich Outside of the compensated area

Gesamtfehler*1 @untere Grenz-Temperatur ... ±2,00 %
Total error*1 @lower limit temperature

Gesamtfehler*1 @obere Grenz-Temperatur ... ±2,00 %
Total error*1 @upper limit temperature

