

# SIGMA

Confort, siguranta si fiabilitate  
la un pret accesibil

3 ani  
garanție



made by  
**KÖBER**

CE 1798

**MOTAN**  
CENTRALE TERMICE

[www.motan.ro](http://www.motan.ro)

### Caracteristici:

- Confort SUPERIOR și Fiabilitate pe circuitul de apă caldă menajeră - schimbător de caldura secundar SUPRADIMENSIONAT (16 placi);
- Posibilitatea conectării unui sistem de încălzire în pardoseală.
- Sistem inteligent de detecție a debitului de apă și a necesarului de căldură;
- Stabilitate foarte bună în funcționare, pentru temperatura setată de utilizator;
- Depuneri reduse de calcar pe hidroblocul realizat din poliamidă ranforsată cu fibră de sticlă;
- Gabarit redus - centrală ușor de instalat;
- Interfață prietenoasă de comunicare cu utilizatorul: afișaj digital, și coduri de erori

### Tip

Tiraj

Categorie de gaz

Randament termic la sarcină nominală

Clasa Nox (funcționare cu G20)

Putere nominală (min/max) P

Presiunea nominală alimentare gaz

Caracteristici electrice - alimentare, putere nominală

Clasa de protecție

Clasa de protecție electrică

Greutate

Capacitate schimbător de căldura

Termoficare

Presiune minimă și maximă admisă

Temperatura pe circuitul de încălzire sistem clasic

Temperatura pe circuitul de încălzire sistem pardoseală

Racorduri:

Intrare - ieșire agent termic

Intrare apă rece - ieșire apă caldă menajeră

Alimentare cu gaz

Dimensiuni

Adâncime (mm)

Lățime (mm)

Înălțime (mm)

cu cotul montat (mm)

Vas de expansiune cu membrană

Preparator de apă caldă menajeră

Temperatură ACM mod instant

Valori ale debitului

Δt = 25°C

Δt = 35°C

Δt = 45°C

Presiunea apă rece menajeră

Temperatură gaze arse

Racord gaze arse(admisie-evacuare)

Lungimea racord gaze arse

Tip evacuare

Valori orientative

Suprafața maximă a incintei

### C32SPV 24MEFB Sigma

forțat

II2H3B/P, I2H, I2E+, II2ELL3B/P,

II2HS 3B/P, II2E3P, II2L3B/P

93%

3

10.24 - 23.8 kW

G20 - 20 mbar

230VAC/50Hz - 135W

IP 40

Clasa I

32 Kg

11

0,5 și 3 bar

30° - 80 °C

15° - 45°C

3/4"

1/2"

3/4"

307

436

700

850

7 l

35° - 55 °C

13,5 l/min

9,8 l/min

7,5 l/min

min 0,2 bar - max 8 bar

150°C

Ø 100/Ø 60 - kit coaxial

Ø 80/Ø 80 - kit dual

max 3 m - kit coaxial

max 5 m - kit dual

C12, C22, C32, C42, C52, C62, C72, C82

200 mp

**Putere: 24 kW**

**Schimbător Monotermic**

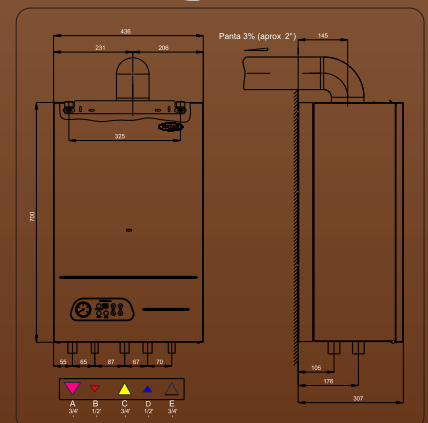
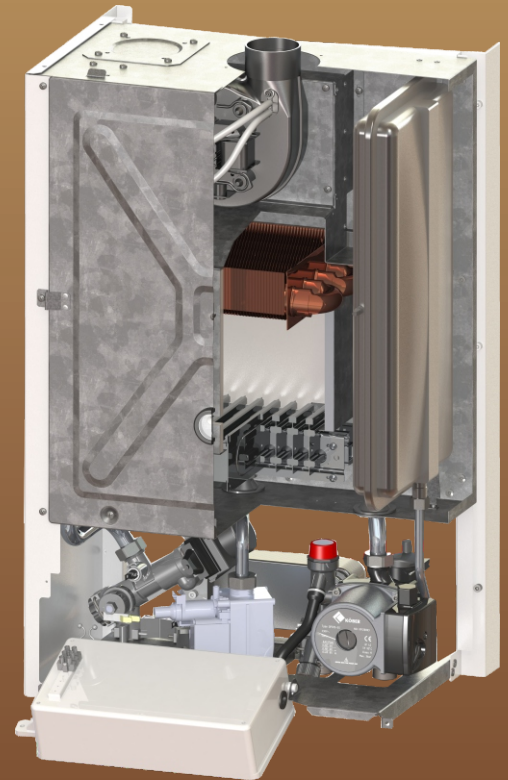
**Randament: 93%**

**Dimensiuni COMPACTE**

**Tiraj forțat**

### Sisteme de siguranță :

- Supapă de siguranță la suprapresiune; protejează centrală termică la presiuni mai mari de 3 bar;
- Senzor de temperatură a apei pe instalația de termoficare;
- Presostat de aer care sesizează lipsa evacuării gazelor arse;
- Termostat de siguranță la supratemperatură pentru schimbătorul de căldură;
- Placă electronică pentru comandă și controlul elementelor de execuție;
- Sistem performant de autodiagnosticare;
- Funcția de protecție anti-îngheț;
- Prevenire a depunerilor de calcar;
- Funcția antiblocare pompă cu acțiune la fiecare 24h.



Certificat internațional  
pentru Sistemul de  
Management al Calității



Sistemul de Management al Calității implementat în cadrul firmei, în conformitate cu cerințele standardului ISO 9001:2008 este certificat de către organismul de certificare DNV GL