



ROMRADIATOARE

SC ROMRADIATOARE SA este un furnizor specializat de schimbatoare de caldura pentru producatorii de echipamente originale si pentru alti clienti cu inalte competente tehnologice.

Atuul nostru consta in capabilitatile de proiectare si cercetare-dezvoltare, in know-how-ul tehnologic dezvoltat de-a lungul a peste 80 de ani de existenta, precum si in flexibilitatea liniilor noastre de productie.

ROMRADIATOARE isi concentreaza activitatea pe proiecte specializate, de dimensiuni mici si medii, cu aplicatii in procese industriale, in generarea de energie, feroviare, maritime, extractive, in industria de aparare, precum si alte aplicatii comerciale.

www.romradiatoare.com



ROMRADIATOARE®

113 A Zizinului Street, Braşov - ROMANIA

Tel.: 0040+268-313500; Fax: 0040+268-317500; E-mail: romradiatoare@romradiatoare.com

SUNTEM FURNIZORI SPECIALIZATI DE SCHIMBATOARE DE CALDURA

- **Cunostintele aprofundate si experienta din domeniul schimbului termic** ne recomanda pentru rolul de **parteneri** in procesul de dezvoltare a noilor produse pentru producatorii de echipamente originale din domenii precum cel auto, naval, feroviar, generarea de energie, utilaje de constructii, etc.
- Dotarea tehnologica a societatii noastre permite dezvoltarea de **sisteme de racire integrate** precum si de **structuri metalice complexe**.
- Detinem **19 patente inregistrate pentru diverse inovatii de produs si de proces** in domeniul schimbului termic si al utilajelor de productie.
- Pentru anumite aplicatii putem efectua **reparatii/reconditionari/reconstituiri** ale schimbatoarelor de caldura speciale, voluminoase, uzate
- La cerere inginerii nostrii pot analiza si recomanda **solutia cea mai eficienta** pentru imbunatatirea performantelor produselor si utilajelor dumneavoastra

SUNTEM ORIENTATI CATRE CALITATE

Procesele de management si produsele noastre sunt certificate in conformitate cu standardele de calitate **ISO 9001:2008** si **ISO TS 16949:2002** (standard specific industriei auto). Suntem in procesul de obtinere a certificarii **ISO 14001** (martie 2010)





ROMRADIATOARE[®]

113 A Zizinului Street, Braşov - ROMANIA

Tel.: 0040+268-313500; Fax: 0040+268-317500; E-mail: romradiatoare@romradiatoare.com

Istoric

SC ROMRADIATOARE SA este primul furnizor roman de schimbatoare de caldura pentru vehicule rutiere, militare, utilaje agricole si industriale, locomotive si grupuri stationare, cu o experienta industrială de peste 80 de ani.

- 1926** ➤ Societatea este infiintata sub numele de "**Ancora Romana**", cu capital romano-suedez, avand ca principal obiect de activitate productia de cabluri de otel
- 1946** ➤ **Anul inceperii productiei de radiatoare** (SC ROMRADIATOARE SA a fost primul producator roman de radiatoare)
- 1961** ➤ Societatea isi schimba numele in "**Intreprinderea de radiatoare si cabluri**"
- 1980** ➤ **Productia de cabluri este oprita**, societatea axandu-se numai pe productia de radiatoare (miezuri de radiatoare si rame metalice)
- 1991** ➤ Societatea isi schimba numele in "**S.C. ROMRADIATOARE S.A.**"
- 1995** ➤ **Privatizarea societatii**, prin vanzarea de actiuni catre salariati
- 1997** ➤ Anul inceperii productiei in serie de **piese metalice si structuri sudate**
- 2004** ➤ Infiintarea unei sectii separate pentru productia in serie mare a pieselor metalice si structurilor sudate
- 2008** ➤ **SIF Transilvania SA** devine actionar majoritar si societatea isi muta sediul social si sectiile de productie
- 2009** ➤ Infiintarea unei divizii separate de "**Radiatoare Industriale**" ca urmare a noii strategii a societatii



ROMRADIATOARE[®]

113 A Zizinului Street, Braşov - ROMANIA

Tel.: 0040+268-313500; Fax: 0040+268-317500; E-mail: romradiatoare@romradiatoare.com

ROMRADIATOARE SA - DIVIZII PRODUSE



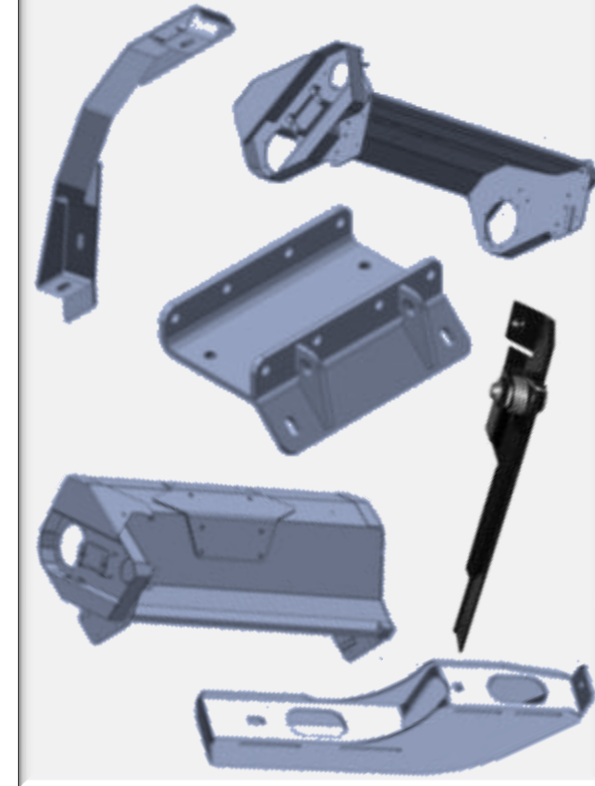
Schimbatoare Caldura Industriale



Radiatoare Vehicule



Piese & Structuri Metalice





SCHIMBATOARE DE CALDURA INDUSTRIALE

De mai bine de 50 ani, ROMRADIATOARE SA si-a cladit un renume in proiectarea si productia unei largi game de schimbatoare de caldura cu diverse aplicatii industriale. Solutiile noastre au deservit clienti din industrii precum generarea de energie, extractia de petrol si gaze, industria miniera, constructia de masini si utilaje, industria navala, industria producatoare de ciment, industria chimica, si multe altele.



HIDROMECHANICA SA BRASOV

- Producator de turbosuflyante, transmisii powershift, transmisii hidraulice, reductoare inversoare, convertizoare hidraulice de cupru, cuplaje hidraulice



MECANICA MARSA

- Producator de semiremorci, suprastructuri, trailere, remorci auto



FAUR SA BUCURESTI

- Producator de echipamente complexe (industria extractiva, feroviara si altele)



PROMEX SA (fost PROGRESUL BRAILA)

- Producator de utilaje pentru industria metalurgica, constructii, materialelor de constructii, navala

Convertizor hidraulic
produs de
Hidromecanica
echipat cu racitor de
ulei ROMRADIATOARE



Autobasculanta de 50 tone produsa de
Mecanica Marsa si echipata cu schimbator
de caldura ROMRADIATOARE



SCHIMBATOARE DE CALDURA INDUSTRIALE



ICPET GENERATOARE ABUR SA

- Proiectant si furnizor de inginerie pentru instalatii termoenergetice



CEZ Romania (former ELECTROCENTRALE GALATI)

- Producator, furnizor si distribuitor de energie



LINDE GAZ ROMANIA

- Furnizor de gaze industriale lichefiate



CARPAT CEMENT

- Producator de ciment, betoane si agregate



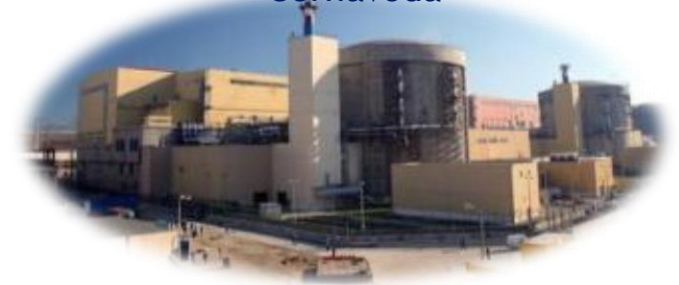
LINDENBERG – ANLAGEN BHKW

- Producator de agregate marine, generatoare, CHP si statii energetice

Grupuri stationare pentru industria extractiva produse de Faur SA Bucuresti dotate cu schimbatoare de caldura ROMRADIATOARE



Racitoare aer ROMRADIATOARE pentru sistemele de racire de la Centrala Nucleara Cernavoda



Generator naval cu motorizare MAN racit cu schimbatoare de caldura ROMRADIATOARE



ROMRADIATORE

VARIANTE CONSTRUCTIVE

RACITORE TUBULARE

- Venind in intampinarea cerintelor clientilor din diferite industrii, producem numeroase tipuri de racitoare tubulare cum ar fi: cu tuburi in forma de U, cu tuburi drepte, schimbatoare baioneta, boilere, evaporatoare,dezumidificatoare si condensoare, racitoare combustibil, schimbatoare de caldura pentru piscine.



TUB-ARIPIOARA

- Furnizam schimbatoare tub-aripioara unor game variate de industrii si aplicatii precum: serpentine, schimbatoare pentru oxigen, schimbatoare pentru instalatii stationare (grupuri electrogene, de foraj etc.).
- Tuburile pot fi realizate din: cupru, aluminiu, otel sau alte materiale.
- Aripioarele pot fi realizate din alama, aluminiu, otel sau alte materiale.



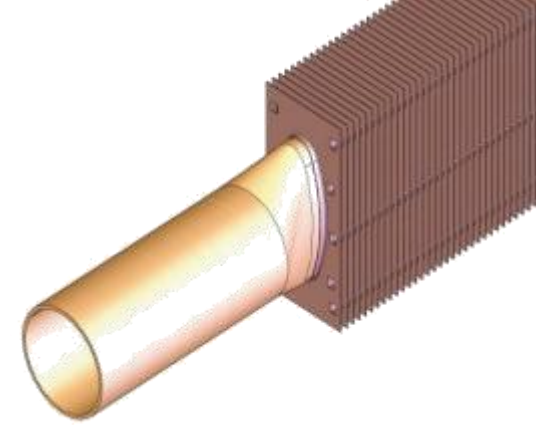
TUBURI INARIPATE

- Producem schimbatoare de caldura cu tub aripat si tub infasurat.
- Aripioarele sunt fabricate din aluminiu (standard) sau cupru.



ALTELE

- Pentru alte aplicatii, producem o gama variata de schimbatoare de caldura cum ar fi racitoare pentru rezervoare, schimbatoare pentru lagare/rulmenti si multe altele la cerintele clientilor.





RADIATOARE VEHICULE

ROMRADIATOARE SA are o traditie indelungata in furnizarea solutiilor de schimb termic pentru vehicule. Pe parcursul timpului, am furnizat schimbatoare de caldura pentru renumiti producatori de echipamente originale, precum:

Cateva din modelele echipate de ROMRADIATOARE



DACIA RENAULT AUTOMOBILE SA Pitesti

- Radiatoare racire si incalzire pentru peste 2.000.000 autoturisme



ARO SA Campulung

- Radiatoare racire pentru vehicule de teren ARO



DAEWOO AUTOMOBILE SA Craiova

- Radiatoare racire pentru Cielo, Matiz si Tico



ROMAN SA Brasov

- Radiatoare racire si incalzire pentru peste 750.000 camioane



TRACTORUL UTB SA Brasov

- Radiatoare racire si incalzire pentru 1.350.000 tractoare



ELECTROPUTERE SA Craiova

- Radiatoare apa, ulei, racitoare ulei pentru locomotive



FAUR SA Bucuresti

- Elementi racire locomotive



RADIATOARE VEHICULE

ROMRADIATOARE SA are o traditie indelungata in furnizarea solutiilor de schimb termic pentru vehicule. Pe parcursul timpului, am furnizat schimbatoare de caldura pentru renumiti producatori de echipamente originale, precum:

SOFRONIC

SOFRONIC

- Schimbatoare de caldura pentru locomotive electrice



GRUP FERROVIAR ROMAN

GRUP FERROVIAR ROMAN

- Schimbatoare de caldura pentru locomotive diesel



ROMARM
NATIONAL COMPANY FOR MILITARY TECHNIQUE

ROMARM



- AUTOMECANICA SA Moreni - radiatoare de incalzire si racire, radiatoare de apa si de ulei pentru vehicule militare



UMM®

- MECANICA MARSA - radiatoare de incalzire, radiatoare de ulei pentru vehicule militare



- UZINA MECANICA BUCURESTI - radiatoare de racire apa-aer pentru vehicule militare





RADIATOARE VEHICULE



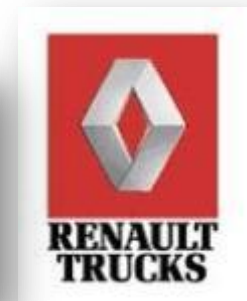
Prezenta ROMRADIATOARE pe piata externa

➤ Pentru prima dotare (pentru producatori de echipamente orginale), furnizam:

- Radiatoare de apa pentru ZETOR Tractor, Cehia
- Sisteme de racire pentru LINDENBERG Anlagen GmbH, Germania
- Radiatoare pentru JG Automotive Spania (fost Automotive Iberica)
- Piese metalice pentru Volvo Trucks Renault, Franța

➤ Exportam piese de schimb in:

- **ITALIA** - radiatoare de incalzire si racire pentru vehicule precum: ALFA ROMEO, FIAT ,OPEL ASTRA si KADET, PEUGEOT, SAAB, SKODA, VOLVO, FORD, RENAULT, RANGE ROVER, VOLKSWAGEN, TOYOTA;
- **FRANȚA** - radiatoare de incalzire si racire pentru autoturisme: RENAULT, FIAT, OPEL, PEUGEOT, SKODA, VOLKSWAGEN; radiatoare de apa si racitoare de ulei pentru camioane RENAULT, VOLVO, piese de schimb originale pentru RENAULT TRUCKS, IRISBUS;
- **GERMANIA** - radiatoare de incalzire si racire pentru: DAEWOO, RENAULT, FIAT, VOLKSWAGEN, FORD, AUDI;
- **SLOVACIA, UNGARIA** - radiatoare pentru tractoare, furgonete si vehicule agricole: FIAT, CLAAS, URSUS, UTB, MAN, RABA, IFA, AVIA, IKARUS etc;
- **EGIPT** - radiatoare de racire si de ulei pentru tractoare UTB, FIAT si pentru locomotive;
- **SPANIA** - radiatoare de apa si de ulei, ca piese originale pentru masini agricole.





PIESE & STRUCTURI METALICE

ROMRADIATOARE SA dispune de inalte competente de proiectare si executie a pieselor metalice si a structurilor sudate (debitari laser si punch press, indoiri Abkant CNC, prelucrari mecanice CNC, presaj, sudura MIG/MAG/TIG, etc.), respectand standardele de calitate specifice industriei auto - ISO TS 16949.

Calitatea si competitivitatea pieselor metalice si structurilor sudate se reflecta prin relațiile de lunga durata stabilite cu clienți de renume, precum:



WITTUR





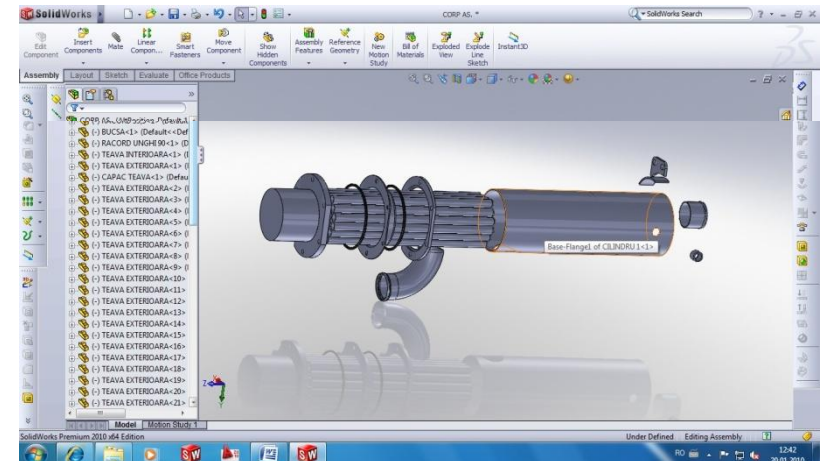
PROIECTARE - PROTOTIPAJ - TESTARE

Schimbatoarele de caldura industriale sunt proiectate individual, conform specificatiilor clientului, alegandu-se cea mai eficienta varianta constructiva din punct de vedere al schimbului termic, al modul de utilizare si a cerintelor de anduranta ale produselor.

Tehnologiile de proiectare virtuala folosite de echipa noastra de ingineri permit conceperea si validarea design-ului de produs inainte de dezvoltarea prototipului fizic, crescand astfel precizia si eficienta procesului de proiectare/validare:

- **SOLIDWORKS 2010** - software de proiectare 3D, modelare produs, simulare performante
- **SOLIDCAM 2009** - software post procesare MU CNC
- **EXPERT PI R11** - software dedicat pentru dimensionarea si evaluarea performantelor tehnice ale produselor proiectate
- **AUTOCAD 2000** - suport/platforma, portabilitate pentru piese si subansamble sudate, postprocesare punch press - laser - bending press

- **Prototipaj & testare**
- Atelier reparatii & prototipuri
- Vibration test bench
- Pressure cycle test bench



Afiliatii



- ACAROM = Asociatia Constructorilor de Automobile din Romania
- PATROMIL = Asociatia Patronala Romana a Producatorilor de Tehnica Militara
- OPREMAR = Organizatia Patronala de Reparat Material Rulant
- FEPA-CM = Federatia Patronala din Industria Constructiilor de Masini
- Asociatia Nationala a specialistilor de radiatoare din Marea Britanie
- SIAR = Societatea Inginerilor de Automobile
- Societatea Americana a inginerilor din industria auto

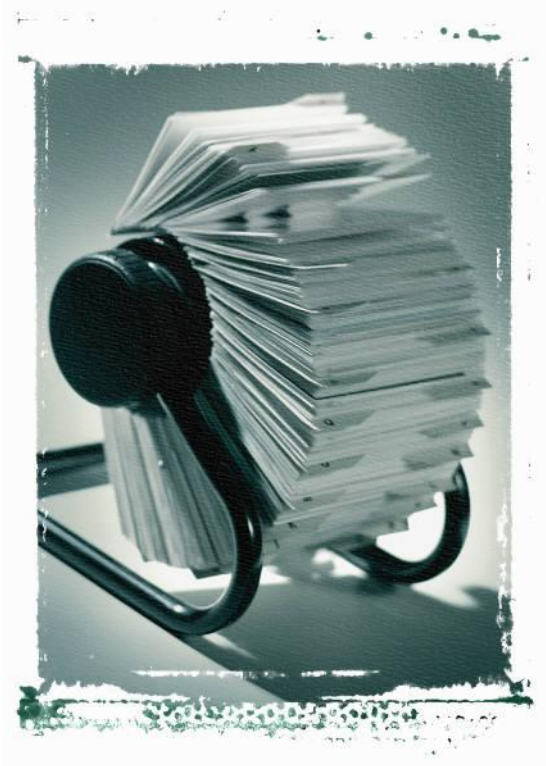




ROMRADIATOARE[®]

113 A Zizinului Street, Braşov - ROMANIA

Tel.: 0040+268-313500; Fax: 0040+268-317500; E-mail: romradiatoare@romradiatoare.com



VA STAM LA DISPOZITIE

ROMRADIATOARE S.A. BRASOV

Str. Zizinului 113 A

Tel: 0040-268-313500

Fax: 0040-268-317500

E-mail: romradiatoare@romradiatoare.com

Management:

Director General: oliviu.niculescu@romradiatoare.com

Director Productie: ioan.barbu@romradiatoare.com

Compartiment tehnic: cristinel.crisan@romradiatoare.com

www.romradiatoare.com