

Datenblatt

Energiezähler mit integrierter M-Bus Schnittstelle

Controls Division

Energiezähler mit integrierter M-Bus Schnittstelle ermöglichen das Auslesen aller relevanten Daten wie Energie, Strom, Spannung und Leistung (aktiv und reaktiv).



Bestellnummer: AWD3D5WM00C2A00

Kenndaten:

- 3-Phasen Energiezähler, 3 × 230/400 VAC 50 Hz
- Wandlermessung bis 1500 A
- Anzeige von Energie, Momentanleistung, Spannung und Strom
- Anzeige der Wirkleistung gesamt
- M-Bus Schnittstelle zum Abfragen der Daten

- Blindleistung pro Phase oder gesamt, verfügbar über M-Bus Schnittstelle
- Bis zu 250 Zähler können Primär adressiert werden
- 7-Zeichen Display für
- Plombierbar mit Plombierkappe (Zubehör)
- Genauigkeitsklasse B gemäss EN50470-3, Genauigkeitsklasse 1 gemäss IEC62053-21

Daten des Energiezählers

Technische Daten

Genauigkeitsklasse	Klasse B gemäss EN50470-3, Klasse 1 gemäss IEC62053-21
Betriebsspannung	3 × 230/400 VAC, 50 Hz Toleranz -20%/+15%
Leistungsaufnahme	Aktiv 0.4 W pro Phase
Zählbereich	000'000.0 ... 999'999.9 1'000'000 ... 9'999'999
Anzeige	LCD hinterleuchtet, 6 mm hohe Ziffern
Anzeige ohne Netzspannung	Kondensatorgestütztes LCD maximal 2 mal während 10 Tagen

Montage

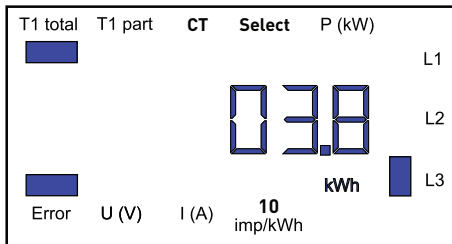
Montage	auf Hutschiene 35 mm gemäss EN60715TH35
Anschlüsse Hauptstromkreis	Leiterquerschnitt 1.5 – 16 mm ² , Schraubendreher Pozidrive Gr. 1, Schlitzschraubendreher Gr. 2, Anzugsdrehmoment 1.5-2 Nm
Anschlüsse Steuerstromkreis	Leiterquerschnitt max. 2.5 mm ² , Schraubendreher Pozidrive Gr. 0 oder Schlitzschraubendreher Gr. 2, Anzugsdrehmoment 0.8 Nm
Isolationseigenschaften	4 kV/50 Hz Test gemäss VDE0435 für Energiezähler 6 kV 1.2/50 µs Überspannung gemäss IEC255-4 2 kV/50 Hz gemäss VDE0435 für Schnittstelle Geräteschutzklasse II
Umgebungstemperatur	-10°...+55 °C
Lagertemperatur	-30°...+85 °C
Relative Luftfeuchtigkeit	95% bei 25°...+40 °C, ohne Betauung
EMV/Störfestigkeit	Surge-Spannung gem. IEC61000-4-5: an Hauptstromkreis, 4 kV am M-Bus, 1 kV Burst-Spannung gem. IEC61000-4-4: an Hauptstromkreis, 4 kV am M-Bus, 1 kV ESD gemäss IEC61000-4-2: Kontakt 8 kV, Luft 15 kV

Wandlermessung

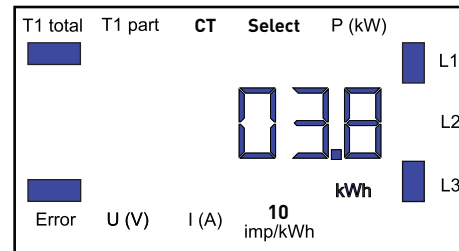
	5...1500 A			
Referenz/max. Strom	$I_{ref} = 5 \text{ A}, I_{max} = 6 \text{ A}$			
Start/minimal Strom	$I_{st} = 10 \text{ mA}, I_{min} = 0.05 \text{ A}$			
Umwandlungsfaktor	5:5	50:5	100:5	150:5
	200:5	250:5	300:5	400:5
	500:5	600:5	750:5	1000:5
	1250:5	1500:5		
Puls pro kWh	Standard Version: LCD Anzeige			10 Imp/kWh

Fehleranzeige

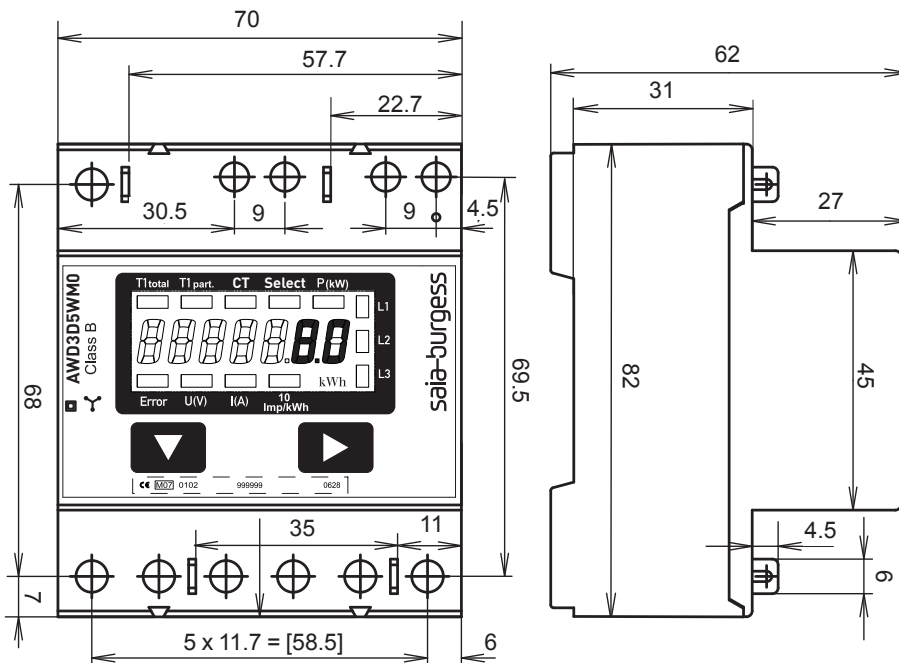
Beispiel: Anschlussfehler an L3



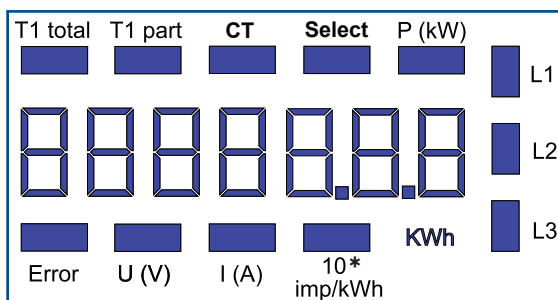
Beispiel Anschlussfehler an L1 und L3



Massbilder



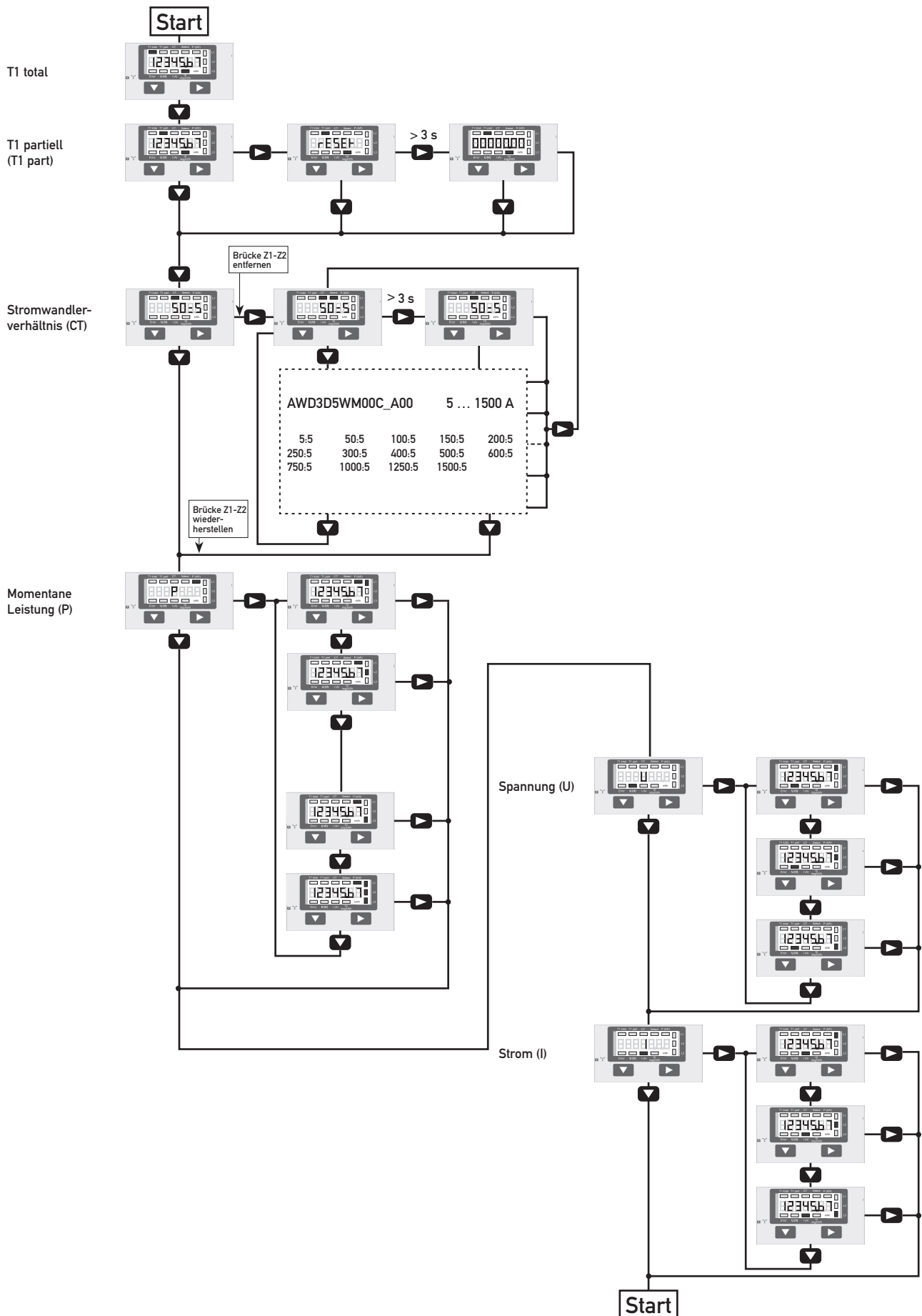
Anzeigeelemente



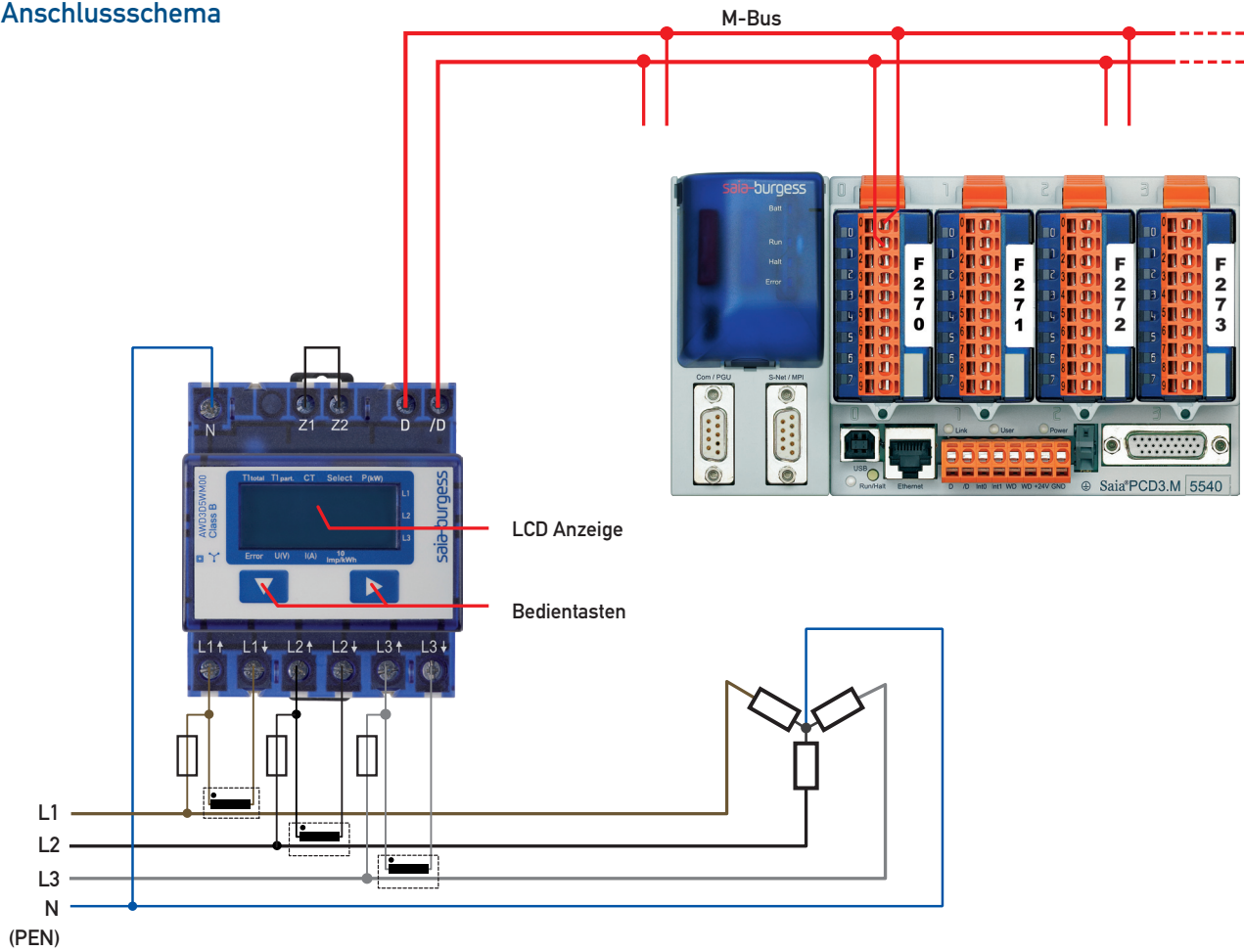
*10 Imp/kWh nur bei Standard Version

- **T1 total** Zeigt den totalen Verbrauch
- **T1 part** Zeigt den partiellen Verbrauch, dieser Wert ist rückstellbar
- **CT** Zeigt das eingestellte Stromwandlerverhältnis
- **Select** Bei geöffneter Brücke Z1-Z2 kann, beim Menüpunkt select, das Wandlerverhältnis eingestellt werden
- **P (kW)** Zeigt die momentane Leistung pro Phase oder aller Phasen
- **U (V)** Zeigt die Spannung pro Phase
- **I (A)** Zeigt den Strom pro Phase
- **10 Imp/kWh** Pulsiert entsprechend der bezogenen Leistung
- **kWh** Zeigt die Einheit kWh bei Verbrauchsanzeige
- **L1 / L2 / L3** Bei P-, U-, I- oder Error-Anzeige wird die entsprechende Phase angezeigt
- **Error** Bei fehlender Phase oder falscher Stromrichtung. Die entsprechende Phase wird zusätzlich angezeigt.

Menu um die Werte auf der LCD anzuzeigen



Anschlussschema



Technische Daten M-Bus

Bus System	M-Bus
Buslänge	gemäss M-Bus Spezifikation
Übertragungsraten	300, 2'400, 9'600 Bd. Die Übertragungsrate wird automatisch erkannt
Reaktionszeit:	Schreiben: bis 60 ms
(Systemreaktionszeit)	Lesen: bis 60 ms

Datenübertragung:

- Beim Auslesen der Werte werden alle Werte in einem Telegramm übertragen
- Es werden folgende Telegramme unterstützt (für detailliertere Informationen siehe S.6):
 - Initialisierung SND_NKE Antwort: \$E5
 - Zähler auslesen REQ_UD2 Antwort: RSP_UD
 - Primäradresse ändern SND_UD Antwort: \$E5
 - Reset T_{part} SND_UD Antwort: \$E5
- Das Gerät antwortet nicht auf unbekannte Abfragen
- Die Übertragungsrate wird automatisch erkannt
- Das Gerät hat eine Spannungsüberwachung. Im Falle eines Spannungsverlusts werden alle Register im EEPROM gespeichert.

Ändern der M-Bus Primäradresse:

- Um die M-Bus Primäradresse zu ändern, halten Sie 3 sek ► gedrückt
- Im folgenden Menü, ▼ erhöht die Adresse um 10, ► erhöht die Primäradresse um 1
- Wenn die gewünschte Primäradresse eingestellt ist, warten Sie bis das Hauptmenü wieder erscheint

Value Information Field (VIF)

Gibt Informationen über Multiplikator und die Einheit des folgenden Datenblocks

Value Information Field Extension (VIFE)

Erweiterte Informationen über Multiplikator und die Einheit des folgenden Datenblocks

Data Information Field (DIF)

Gibt an wie die Daten vom Master interpretiert werden sollen bezüglich Länge und Kodierung

Data Information Field Extension (DIFE)

Gibt Informationen über den Tarif oder Untereinheiten des folgenden Datenblocks

Zähler auslesen

Anfrage: REQ_UD2

Antwort: RSP_US (siehe Telegrammaufbau)

Telegrammaufbau

0x68	0x92	0x92	0x68	0x08	PAdr	0x72	ID	0x43	0x4c	DEV
02	ACC	STAT	0	0	0x8c	0x10	VIF	EtoT1	0x8c	0x11
VIF	EpaT1	0x8c	0x20	VIF	EtoT2	0x8c	0x21	VIF	EpaT2	0x02
0xFD	0xC9	0xFF	0x01	Vph1	0x02	0xFD	VIFE	0xFF	0x01	lph1
0x02	VIF	0xFF	0x01	Pph1	0x82	0x40	VIF	0xFF	0x01	Prph1
0x02	0xFD	0xC9	0xFF	0x02	Vph2	0x02	0xFD	VIFE	0xFF	0x02
lph2	0x02	VIF	0xFF	0x02	Pph2	0x82	0x40	VIF	0xFF	0x02
Prph2	0x02	0xFD	0xC9	0xFF	0x03	Vph3	0x02	0xFD	VIFE	0xFF
0x03	lph3	0x02	VIF	0xFF	0x03	Pph3	0x82	0x40	VIF	0xFF
0x03	Prph3	0x02	0xFF	0x68	RappW	0x02	VIF	0xFF	0x00	Ptot
0x82	0x40	VIF	0xFF	0x00	Prtot	0x01	0xFF	0x13	Cur_Tar	Csum
0x16										
Variable à 1, 2 oder 4 bytes										

Byte	Inhalt	Typ	Beschreibung	Herstellerspezifisch
23 – 26	EtoT1 = x	4 b. BCD	T1 total	
30 – 33	EpaT1 = x	4 b. BCD	T1 partial	
37 – 40	EtoT2 = x	4 b. BCD	T2 total	
44 – 47	EpaT2 = x	4 b. BCD	T2 partial	
53 – 54	Vph1 = x	2b. Integer	Spannung Phase 1	
60 – 61	lph1 = x	2b. Integer	Strom Phase 1	
66 – 67	Pph1 = x	2b. Integer	Leistung Phase 1	
73 – 74	Prph1 = x	2b. Integer	Blindleistung Phase 1	
80 – 81	Vph2 = x	2b. Integer	Spannung Phase 2	
87 – 88	lph2 = x	2b. Integer	Strom Phase 2	
93 – 94	Pph2 = x	2b. Integer	Leistung Phase 2	
100 – 101	Prph2 = x	2b. Integer	Blindleistung Phase 2	
107 – 108	Vph3 = x	2b. Integer	Spannung Phase 3	
114 – 115	lph3 = x	2b. Integer	Strom Phase 3	
120 – 121	Pph3 = x	2b. Integer	Leistung Phase 3	
127 – 128	Prph3 = x	2b. Integer	Blindleistung Phase 3	
132 – 133	RappW = x	2b. Integer	Wandlerverhältnis	x (=0 für ALE3)
138 – 139	Ptot = x	2b. Integer	Leistung total	
145 – 146	Prtot = x	2b. Integer	Blindleistung total	
150	Cur_Tar	1b. Integer	Aktueller Tarif	x (=0 für AWD3)

Einheit mit Multiplikator	AWD3	ALE3
I (Strom)	0.1 (5/5) [A] 1 (alle anderen)	0.1 [A]
U (Spannung)	1 [V]	1 [V]
P _{active} (Leistung)	0.1 [kW]	0.01 [kW]
P _{reactive} (Blindleistung)	0.1 [kVAR]	0.01 [kVAR]
E (Verbrauch)	0.1 [kWh]	0.01 [kWh]

Telegrammaufbau (detailliert)

Byte	Wert	Beschreibung
1	0x68	Start
2	0x92	Feldlänge
3	0x92	Feldlänge
4	0x68	Start
5	0x08	C
6	A	Primäradresse
7	0x72	CI
8	x	ID1 (LSB)
9	x	ID2
10	x	ID3
11		ID4 (MSB)
	0x10	ALE
	0x11	AWD
12	0x43	MAN1
13	0x4C	MAN2
14	x	DEV (Version)
15	02	MED (Elektrisch)
16	x	ACC
17		STAT
	0x01	Application_busy
	0x02	Any_Application_Error
	0x04	Power_low
	0x08	Permanent_Error
	0x10	Temporary_Error
18	0	SIG1
19	0	SIG2
20	0x8C	DIF
21	0x10	DIFE
22		VIF
	0x04	0.01 kWh
	0x05	0.1 kWh
23	EtoT1_4	T1 Total
24	EtoT1_3	
25	EtoT1_2	
26	EtoT1_1	
27	0x8C	DIF
28	0x11	DIFE
29		VIF
	0x04	0.01 kWh
	0x05	0.1 kWh
30	EpaT1_4	T1 Partial
31	EpaT1_3	
32	EpaT1_2	
33	EpaT1_1	
34	0x8C	DIF
35	0x20	DIFE
36		VIF
	0x04	0.01 kWh
	0x05	0.1 kWh
37	EtoT2_4	T2 Total = 0 bei AWD
38	EtoT2_3	
39	EtoT2_2	
40	EtoT2_1	

Byte	Wert	Beschreibung
41	0x8C	DIF
42	0x21	DIFE
43		VIF
	0x04	0.01 kWh
	0x05	0.1 kWh
44	EpaT2_4	T2 Partial = 0 bei AWD
45	EpaT2_3	
46	EpaT2_2	
47	EpaT2_1	
48	0x02	DIF
49	0xFD	VIF
50	0xC9	VIFE = 1 V
51	0xFF	VIFE
52	0x01	VIFE
53	Vph1_2	Spannung Phase 1
54	Vph1_1	
55	0x02	DIF
56	0xFD	VIF
57		VIFE
	0xDB	0.1 A
	0xDC	1 A
58	0xFF	VIFE
59	0x01	VIFE
60	lph1_2	Strom Phase 1
61	lph1_1	
62	0x02	DIF
63		VIF
	0xAC	0.01 kW
	0xAD	0.1 kW
64	0xFF	VIFE
65	0x01	VIFE
66	Pph1_2	Leistung Phase 1
67	Pph1_1	
68	0x82	DIF
69	0x40	DIFE
70		VIF
	0xAC	0.01 kVAR
	0xAD	0.1 kVAR
71	0xFF	VIFE
72	0x01	VIFE
73	Prph1_2	Blindleistung Phase 1
74	Prph1_1	
75	0x02	DIF
76	0xFD	VIF = 1 V
77	0xC9	VIFE
78	0xFF	VIFE
79	0x02	VIFE
80	Vph2_2	Spannung Phase 2
81	Vph2_1	
82	0x02	DIF
83	0xFD	VIF

Byte	Wert	Beschreibung
84	0xDB	VIFE
	0xDC	0.1 A 1 A
85	0xFF	VIFE
86	0x02	VIFE
87	Iph2_2	Strom Phase 2
88	Iph2_1	
89	0x02	DIF
90		VIF
	0xAC	0.01 kW
	0xAD	0.1 kW
91	0xFF	VIFE
92	0x02	VIFE
93	Pph2_2	Leistung Phase 2
94	Pph2_1	
95	0x82	DIF
96	0x40	DIFE
97		VIF
	0xAC	0.01 kVAR
	0xAD	0.1 kVAR
98	0xFF	VIFE
99	0x02	VIFE
100	Prph2_2	Blindleistung Phase 2
101	Prph2_1	
102	0x02	DIF
103	0xFD	VIF = 1 V
104	0xC9	VIFE
105	0xFF	VIFE
106	0x03	VIFE
107	Vph3_2	Spannung Phase 3
108	Vph3_1	
109	0x02	DIF
110	0xFD	VIF
111	0xDB	VIFE
	0xDC	0.1 A 1 A
112	0xFF	VIFE
113	0x03	VIFE
114	Iph3_2	Strom Phase 3
115	Iph3_1	
116	0x02	DIF
117		VIF
	0xAC	0.01 kW
	0xAD	0.1 kW
118	0xFF	VIFE
119	0x03	VIFE
120	Pph3_2	Leistung Phase 3
121	Pph3_1	
122	0x82	DIF
123	0x40	DIFE
124		VIF
	0xAC	0.01 kVAR
	0xAD	0.1 kVAR

Byte	Wert	Beschreibung
125	0xFF	VIFE
126	0x03	VIFE
127	Prph3_2	Blindleistung Phase 3
128	Prph3_1	
129	0x02	DIF
130	0xFF	VIF
131	0x68	VIFE
132	RappW_2	Wandlerverhältnis
133	RappW_1	= 0 bei ALE
134	0x02	DIF
135		VIF
	0xAC 0xAD	0.01 kW 0.1 kW
136	0xFF	VIFE
137	0x00	VIFE
138	Ptot_2	Leistung Total
139	Ptot_1	
140	0x82	DIF
141	0x40	DIFE
142		VIF
	0xAC 0xAD	0.01 kVAR 0.1 kVAR
143	0xFF	VIFE
144	0x00	VIFE
145	Prtot_2	Blindleistung Total
146	Prtot_1	
147	0x01	DIF
148	0xFF	VIF
149	0x13	VIFE
150		Cur_Tar
	0 4	Tarif 1 Tarif 2
151	x	Checksumme
152	0x16	Stop

Initialisierung

Anfrage: SND-NKE
Antwort: \$E5

Telegrammaufbau (kurz)

0x10	0x40	Padr	CSum	0x16
------	------	------	------	------

Telegrammaufbau (detailliert)

Byte	Wert	Beschreibung
1	0x10	Start
2	0x40	Senden oder antworten, Reset
3		Primäradresse
4		Checksumme
5	0x16	Stop

Primäradresse ändern

Anfrage: SND_UD
(Byte 6 = momentane M-Bus Adresse; Byte 10 = neue Adresse)
Antwort: \$E5

Telegrammaufbau (kurz)

0x68	0x06	0x06	0x68	0x53	Padr
0x51	0x01	0x7A	Neue A	CSum	0x16

Telegrammaufbau (detailliert)

Byte	Wert	Beschreibung
1	0x68	Start
2	0x06	Feldlänge
3	0x06	Feldlänge
4	0x68	Start
5	0x53	C
6		Primäradresse
7	0x51	CI
8	0x01	DIF
9	0x7A	VIF
10		Neue Adresse
11		Checksumme
12	0x16	Stop

Zurücksetzen ACC (Application Reset)

Anfrage: SND_UD
Antwort: \$E5

Telegrammaufbau (kurz)

0x68	0x03	0x03	0x68	0x53	Padr
0x50	CSum	0x16			

Telegrammaufbau (detailliert)

Byte	Wert	Beschreibung
1	0x68	Start
2	0x03	Feldlänge
3	0x03	Feldlänge
4	0x68	Start
5	0x53	C
6		Primäradresse
7	0x50	CI
8		Checksumme
9	0x16	Stop

Reset T_{part} (Application Reset mit Subcode)

Anfrage: SND_UD
(Reset Counter: 0x01 = T_{part1} 0x02 = T_{part2})
Antwort: \$E5

Telegrammaufbau (kurz)

0x68	0x04	0x04	0x68	0x53	Padr
0x50	Reset	CSum	0x16		

Telegrammaufbau (detailliert)

Byte	Wert	Beschreibung
1	0x68	Start
2	0x04	Feldlänge
3	0x04	Feldlänge
4	0x68	Start
5	0x53	C
6		Primäradresse
7	0x50	CI
8		Reset Counter
	0x01	T_{part1}
	0x02	T_{part2}
9		Checksumme
10	0x16	Stop

Kontakt

Schweiz und international
Saia-Burgess Controls AG
Bahnhofstrasse 18
CH-3280 Murten / Schweiz
T +41 (0)26 / 672 71 11
F +41 (0)26 / 672 74 99
pcd@saia-burgess.com
www.saia-cc.com | www.saia-pcd.com

Überreicht durch:

Produkt-Support,
Technische Referenz Website:

www.sbc-support.ch