

Manual de utilizare

DVD auto cu radio FM

1DIN cu SD și USB

model PNI-9004



Va multumim pentru achizitionarea acestui DVD player, prin care va puteti bucura de redarea muzicii in masina dvs. Este un echipament audio potrivit pentru masina, la care puteti atasa si un monitor extern. Sunetul la acest aparat se aude clar fara zgomote si, cel mai important, fara sa va afecteze auzul.

Va recomandam sa va familiarizati cu functiile si cu utilizarea acestora prin citirea acestui manual, inainte de a incepe sa utilizati acest produs.

FUNCTII:

Acest produs este compatibil cu urmatoarele formate: CD, CD-R, CD-R/W, MP3

BUTOANE INT / RPT / RDM

DIFUZARE LOCALA / LA DISTANTA

CONTROL NIVEL VOLUM

CONTROL VOLUM ELECTRONIC

EQ PRE-SETARI: POP, ROCK, CLASIC

INDICATORI LED

BUTON MONO/STEREO

BUTON MUTE

FUNCTIE CEAS (Mod 12/24)

PUTERE DE IESIRE: 4X45W

IESIRE RCA

INTRARE AUX

Asistenta pentru utilizarea CD-urilor:

Despre discuri CD-R/CD-R/W – In plus față de CD-urile audio comerciale înregistrate, acest aparat poate reda discuri CD-R și CD-R / W. În majoritatea cazurilor, în special atunci când este utilizat un CD mai vechi, unele discuri CD-R și CD-RW nu pot fi redade. De asemenea, ori de câte ori înregistrați un CD pentru redarea în acest receptor, este recomandat sa-l înregistrați la 24x sau la o viteză mai mică pentru CD-R și 4x sau mai lent pentru CD-R / W pentru a atinge o calitate mai mare a semnalului și o performanță mai bună la redare.

1. Pentru pastrarea curata a discului nu lipiti stickere sau benzi adezive pe acesta. Manevrați discul de margine pentru a-l mentine curat si nu-i atingeti suprafata. Inainte de redarea unui disc, stergeti-l cu o carpa curate, din exterior catre interior.

2. Nu introduceti un disc in aparat daca este deja unul inauntru; facand acest lucru, puteti deteriora unitatea. Introduceti discul cu suprafata etichetata in sus, sau acest lucru va deteriora unitatea.

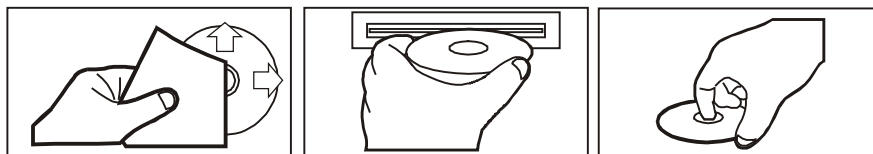
3. Nu expuneti discul in directa lumina a soarelui sau in apropierea surselor de caldura, care pot sa-l deterioreze. Nu lasati discul in masina, daca aceasta este parcata in lumina soarelui, care va cauza o temperatura ridicata in masina.

4. Nu utilizati discuri vechi sau inchiriate, de obicei, pe suprafata acestora este lipici si acest lucru va impiedica functionarea corecta a discului si-l va deteriora.

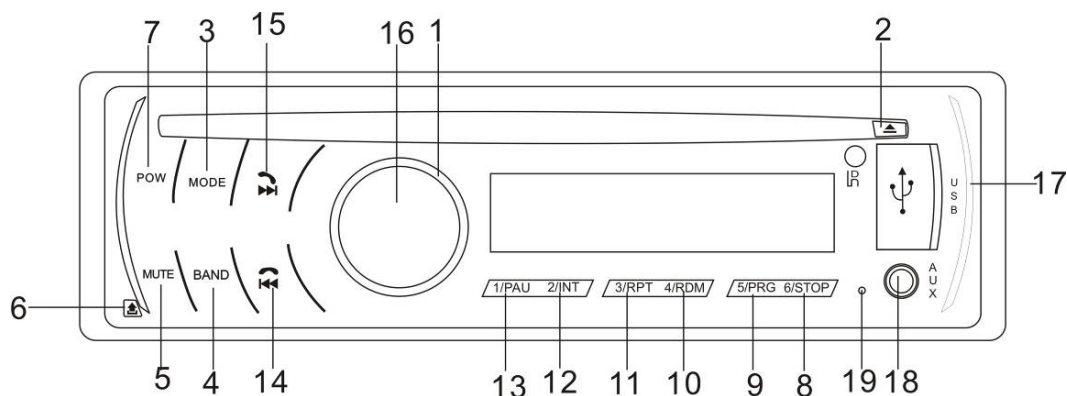
5. In zile ploioase, umiditatea poate deforma discul sau partile lui optice si atunci redarea nu va putea fi posibila. In acest caz, stergeti umezeala de pe disc cu o carpa moale. Daca umezeala se regaseste pe partile unitatii, lasati deschis aparatul pentru aproximativ o ora.

6. Pentru evitarea deteriorarii aparatului, va rugam sa nu beti in apropierea acestuia, altfel va afectata functionalitatea.

7. Nu utilizati solventi, cum ar fi benzina sau diluanti. Produsele de curatare comerciale sau spray-urile antistatice vor deteriora unitatea.



Amplasarea si functiile butoanelor



- 1) Butonul VOL + / -
- 2) Butonul ▲ EJ
- 3) Butonul MODE
- 4) Butonul BAND
- 5) Butonul MUTE
- 6) Butonul OPEN
- 7) Butonul POWER
- 8) Butonul SYS
- 9) Butonul OSD
- 10) Butonul RDM
- 11) Butonul RPT
- 12) Butonul INT
- 13) Butonul PAUSE/PLAY
- 14) Butonul I<<< / END CALL
- 15) Butonul >>>I / TALK
- 16) Butonul SEL
- 17) Butonul USB
- 18) Butonul AUX IN
- 19) Butonul RESET

Operatii uzuale:

1. Butonul VOL + / - (nivelul volumului)

Nivelul volumului poate fi ajustat la redarea muzicii prin rotirea butonului VOL.

2. Butonul EJ ▲ – apasati acest buton pentru scoaterea discului.

3. Butonul MODE – apasati acest buton pentru a schimba intre modurile Radio, AUX, CD (daca este introdus) si USB. Daca nu este introdus niciun disc sau un card SD in aparat, apasati acest buton pentru a schimba intre modul Radio si AUX.

4. Butonul BND (BAND) – in timpul modului Radio, apasati scurt butonul BND pentru selectarea benzilor radio: -> FM 1 -> FM 2 -> FM 3 -> AM 1 -> AM 2. In timpul redarii discului, apasati acest buton pentru schimbarea modului.

5. Butonul MUTE – apasati acest buton pentru a schimba modul Mute inchis sau deschis; atunci cand MUTE ON va fi afisat pe LED si atunci cand MUTE OFF va schimba la ultimul mod.

6. Butonul OPEN – apasand acest buton, puteti detasa panoul frontal, aceasta fiind o siguranta impotriva furtului.

7. Alimentare ON/OFF – apasati acest buton pentru inchiderea/deschiderea aparatului.

8-13. AUTO-STORAGE / PRESET SCAN (1-6)

A) In modul radio – dupa cautarea unui post radio, tineti apasat, mai mult de 3 secunde, unul din butoanele 1-6, selectati redarea postului curent si puteti sa-l depozitati. Puteti depozita cel mult 18 posturi FM (FM1/FM2/FM3) si 12 posturi AM (AM1/AM2). Apasati orice buton de la 1-6 si puteti asculta postul curent pe care l-ati presetat.

B) In modul pentru readarea discurilor

a) Apasati butonul 1 (>II) pentru pauza si “Pause” va fi afisat pe ecranul LCD. Atunci cand il apasati din nou se schimba pe redare.

b) Atunci cand discul este redat apasati butonul 2 (INT ON/OFF) sip e ecran va fi afisat “INT OFF” si pentru redarea primelor 10 secunde din fiecare piesa pana la INT OFF.

c) Atunci cand discul este redat apasati butonul 3 (RPT) pentru redarea repetata a piesei curente. Apasati din nou acest buton pentru oprirea modului de redare repetata.

d) Atunci cand discul este redat apasati butonul 4 (RDM) pentru redarea tuturor pieselor de pe disc in mod aleatoriu. Apasati din nou acest buton pentru a opri redarea in mod aleatoriu.

e) Apasati butonul 5 (OSD), acesta va afisa timpul total de redare, timpul scurs si timpul ramas al capitolului

f) Apasati butonul 6 (SYS) cand sunt probleme la afisare.

14-15. Redare, cautare, piesa, butoanele pentru derulare

a) **In modul Radio** – apasati scurt butoanele >>| sau |<< pentru derularea manuala pas cu pas a frecventelor posturilor de radio. Tineti apasat pentru mai mult de 3 secunde butonul >>| sau |<< pentru derularea automata a frecventelor posturilor de radio pentru un semnal puternic.

b) **In modul pentru disc** – apasati usor butonul >>| pentru redarea piesei urmatoare. Apasati usor butonul |<< pentru redarea piesei anterioare. Tineti apasat butonul >>| sau |<< pentru a derula inainte sau inapoi.

Utilizarea Bluetooth (BTM60) (Optional)


Prezentare generala


Conectarea un dispozitiv Bluetooth necesita, in primul rand, instalarea si conectarea unui modul interfata dual BTM60 (disponibil separat). Atunci cand este conectat la Dual Bluetooth, BTM60 suporta HFP (optiunea hands-free), A2DP (profilul Advanced Audio Distribution) si AVRCP (Audio Video Remote Control).

Pregatire

Inainte de utilizarea unui dispozitiv mobil cu aceasta unitate, aceasta trebuie sa fie asociata si conectata. Asigurati-va ca Bluetooth este activate in telefonul dvs inainte de a incepe procesul de asociere. Pentru mai multe detalii, va rugam sa cititi manualul de utilizare a telefonului dvs mobil.

Asocierea functiei Bluetooth

1) Pentru a asocia un telefon mobil cu functia Bluetooth activate cu dispozitivul BTM60, schimbati pe modul Bluetooth prin apasarea butonului  din unitatea principala sau apasati MODE pana cand este afisat "Bluetooth".

2) Tineti apasat butonul  din unitatea principala sau BTM60 pentru 5 secunde, pana cand este afisat "Pairing", pictograma Bluetooth va clipi la fiecare secunda. Unitatea principala va incepe sa difuzeze semnalul pentru 90 secunde.



3) Finalizati asocierea din meniul Bluetooth al telefonului dvs prin cautarea unor noi dispozitive. Pentru mai multe informatii, va rugam sa cititi manualul de utilizare a telefonului dvs mobil cu privire la asocierea si conexiunile Bluetooth. Pictograma Bluetooth va alumina atunci cand este conectat.

Numele dispozitivului BTM60 este "DUAL_BT60"


Parola Bluetooth este 1234.

Conectarea unui telefon mobil

Daca setarea meniului AUTO-CON este OFF, atunci trebuie sa apasati butonul  pentru conectarea telefonului dvs dupa asociere.

Din meniul Bluetooth standby, tineti apasat butonul  pentru deconectarea telefonului de la BTM60. Daca telefonul dvs este deconectat, apasati butonul  din meniul Bluetooth standby pentru a il reconecta la dispozitivul BTM60.

Pentru conectarea unui telefon mobil anterior asociat:

- 1) Deconectati toate telefoanele mobile prin mentinerea apasata a butonului  pentru 5 secunde.
- 2) Apasati Select. Pe ecranul LCD va fi afisat “ Device name”.
- 3) Rotiti butonul de volum pentru a parcurge lista de dispozitive de la 1 la 8.
- 4) Apasati Select pentru conectarea la dispozitivul dorit, acesta trebuie sa fie in intervalul pentru conectare.

Nota: atunci cand este selectat un numar de dispozitiv, va fi nevoie de cateva secunde ca numele dispozitivului sa apara in partea de jos a ecranului LCD.

Compatibilitate

Datorita diferentelor in tehnologia Bluetooth, unele dispozitive mobile pot fi incompatibile sau sa functioneze necorespunzator atunci cand este utilizat cu BTM60.

16. Modul SEL si ajustare – apasati in mod repetat butonul SEL, acesta este activat la selectarea fiecarui mod, dupa cum urmeaza: -> VOLUME ->BASS ->TREBLE -> BALANCE -> FADER ->EQ -> LOC.

Nota: la stabilirea EQ, BAS si TRE nu pot fi in acelasi mod. In fiecare mod, timpul de asteptare este de aproximativ 5 secunde, iar cand acest timp este terminat, se va intoarce la modul radio, si in modul AUX sau disc, ecranul va reveni la ultima afisare.

17. Mufa USB – pe ecranul LCD va fi afisat “USB” atunci cand USB este introdus in mufa si va fi citit automat.

Mufa pentru cardul SD/MMC (puteti vedea aceasta mufa la deschiderea panoului frontal). Pe ecranul LCD va fi afisat “SD” atunci cand introduceti un card SD/MMC si care va fi citit automat.

18. Butonul AUX – mufa de intrare audio (AUX).

19. Butonul RESET – apasati pentru a reseta unitatea de la instalarea initiala sau in cazul in care intervin operatii anormale. Butonul de resetare este localizat in spatele panoului.

Observatii:

1. Butonul RESET (puteti vedea acest buton, deschizand panoul frontal). Apasati acest buton, atunci cand tastele nu functioneaza sau cand ecranul nu rasunde la comenzi. Aceasta operatie va sterge setarea ceasului si unele continuturi stocate; in acest caz trebuie sa resetati unitatea.

2. SENZORUL TELECOMENZII

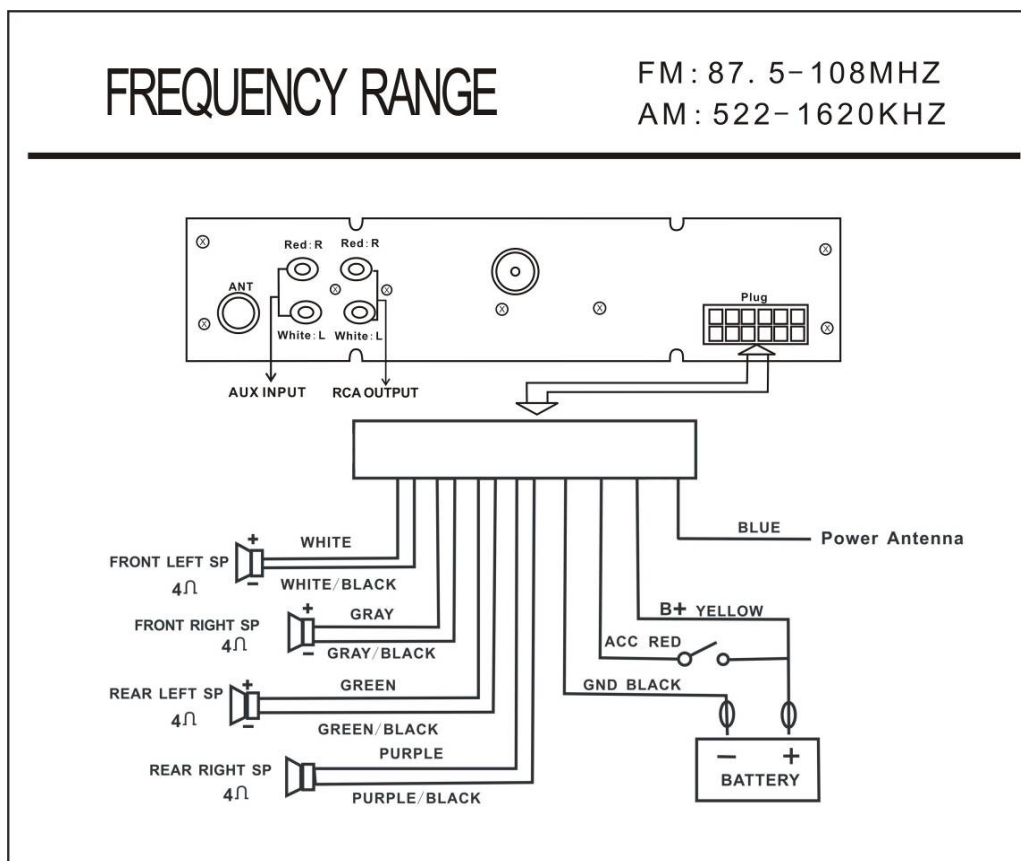
PRECAUTII SI INTRETINERE

1. Daca in interiorul masinii este etrem de cald, dup ace a fost parcata in soare, nu utilizati player-ul pentru o perioada pana cand se mai raceste.
2. Borna negativa a unitatii se leaga la borna negative a masinii. Va rugam sa fiti atenti inainte de instalare.
3. Cand aparatul este conectat, aveti grija ca firele audio sa nu se atinga. In caz contrar, acesta poate supraincarca sau arde amplificatorul de putere.
4. Nu instalati panoul detasabil inainte de conectarea firului.

CONECTAREA FIRELOR

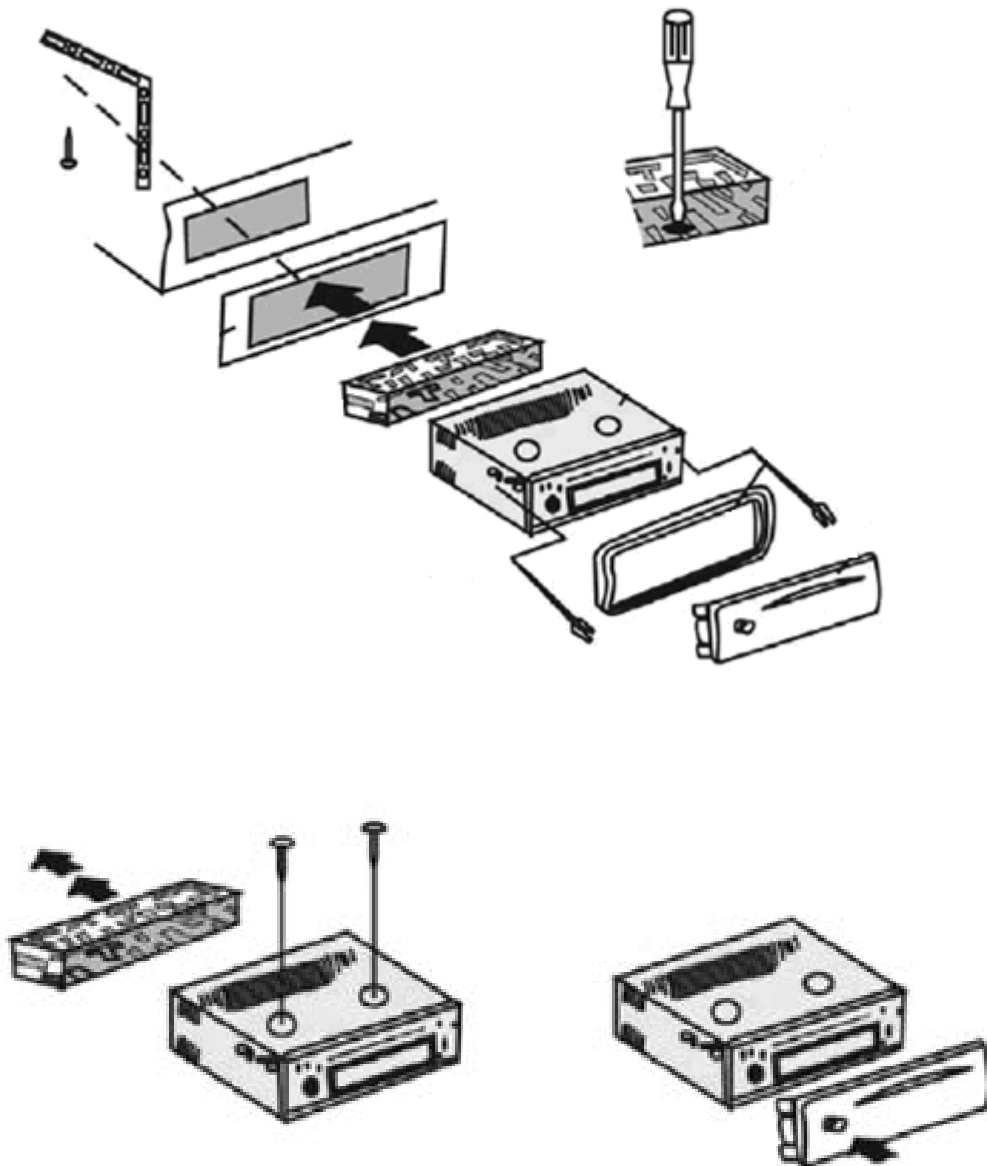
Tensiunea de alimentare este de 12V si impamantare negativa, conectati bornele.

Va rugam sa tineti unitatea departe de murdarie, temperaturi inalte si umiditate. Asigurati-va ca difuzoarele masinii sunt cu impedanta de 4 Ohm.



INSTALARE

Este o metoda de instalare anti-furt. Unitatea principala prezinta un suport de metal pentru montaj. Va rugam sa conectati cablurile, alimentarea, difuzoarele si antenna in conformitate cu instructiunile din acest manual, apoi instalati suportul metalic pentru montaj in bordul masinii, dupa imaginea aratata mai jos.



PROBLEME INTALNITE

Inainte de consultarea listei, va rugam mai intai sa verificati toate conexiunile. Daca mai aveti intrebari, va rugam sa consultati dealerul.

SIMPTOME	CAUZA	SOLUTIE
Fara alimentare	Contactul masinii este oprit.	Daca o sursa de alimentare este conectata corespunzator la masina, schimbati contactul la "CN" sau "ACC".
	Siguranta este arsa.	Inlocuiti siguranta in conformitate cu diagrama firelor.
CD-ul nu poate fi introdus in player	Exista deja un CD in player.	Indepartati discul din palyer si introduceti unul nou cu eticheta in sus.
CD-urile sunt introduse numai pe jumătate in player	Suruburile de la transport indepartate.	Indepartati suruburile inainte de utilizare.
Aparatul nu functioneaza corespunzator	Introducerea unui disc in sens invers.	Introduceti discul cu partea inscriptionata in sus.
	Suprafata CD-ului este murdara sau este deteriorata.	Curatati CD-ul sau incercati redarea altui CD; daca acesta din urma functioneaza corespunzator, primul CD este posibil deteriorate.
	Temperatura din interiorul masinii este prea ridicata.	Aerisiti, pana cand temperature ambientala este normala.
Fara sunet	Dispozitivul nu a fost conectat corect.	Verificati alimentarea si conexiunile in conformitate cu diagrama.
Butoanele nu functioneaza	1. Microfonul incorporat nu functioneaza corespunzator datorita zgomotului; 2. Panoul frontal nu este fizat corespunzator la locul lui.	1. Inchideti si deschideti aparatul; 2. Demontati panoul frontal si instalati-l, din nou, la loc; 3. Apasati butonul Reset pentru a relua programul.
Sunetul player-ului este intrerupt	Unghiul de instalare este mai mare de 30 grade.	Ajustati unghiul de instalare, acesta sa fie mai mic de 30 grade.
	Suprafata drumului nu este denivelata.	Asteptati pana cand drumul este mai neted inainte de a reda discul.
	Suprafata CD-ului este murdara sau este deteriorata.	Curatati CD-ul sau incercati alt disc, daca acesta din urma functioneaza corect, primul disc este cu siguranta defect.
Fara receptie radio	Cablul antenei nu este conectat.	Introduceti cablul antenei in mufa pentru antena dispozitivului.

SPECIFICATII

GENERALE

Tensiune de alimentare DC 12 V. Impantare negativa
Consum curent maxim 10A
Putere de iesire 4 x 45W
Numar canale 2 canale stereo
Dimensiuni unitate 178(W) x 157 (D) x 50 (H) mm

Sectiune FM

Raza frecventa 87,5MHz – 108MHz
Sensibilitate efectiva 10uV
Frecventa I.F 10.7MHz

Sectiune AM

Raza frecventa 522KHz – 1620KHz
Frecventa I.F 450KHz

RCA LINE OUT (optionala)

Iesire 2000mV CD MAX

CD PLAYER

Sistem Sistem audio CD
Disc compatibil Discuri CD/CD-R/CD-RW/MP3
Caracteristici frecventa 20Hz-100Hz<8dB
..... 10KHz-20KHz<8dB
Ratia S/N CD 50dB (1KHz) (IEC-A NET WORK)

