

PROBLEME

Oriunde igrasia este diagnosticată, este important să tratăm corect problema, nefăcând asta riscăm să deteriorăm proprietatea și să îi scadem valoarea.

Nu este suficient să rezolvăm problema mascând-o printr-o tencuială hidrofugă sau o vopsea specială antimucegai, sperând ca problema va dispărea. Doar prevenind urcarea umezelii prin pereți putem controla adecvat umezeala zidurilor.

TRATAMENTE CHIMICE

Până acum cea mai folosită metodă de oprire a infiltrațiilor era aceea de a injecta sub presiune soluții tip apastop. Deși această metodă s-a dovedit eficientă, este știut că are și dezavantaje ca de exemplu: introduce o mare cantitate de lichid tip apastop în perete, lungind astfel perioada de uscare. Procedeu acesta este foarte lent și necesită utilaje și operator.

SISTEMUL DRY ZONE ESTE RAPID, CURAT ȘI EFICIENT

DRY ZONE este un sistem revoluționar și eficient de oprire a umezelii ascendente în pereți. DRYZONE vine în formă de cremă apastop ambalată la cartușe de 600 ml pentru a minimaliza impactul cu mediul. Crema DRY ZONE este introdusă simplu într-o serie de găuri date în patul de mortar cu ajutorul unui pistol de injectat. Odată introdus DRY ZONE utilizează umezeala din zid pentru a se difuza în patul de mortar astfel încât să formeze o rășină rezistentă la apă.



SISTEMUL DRYZONE ARE NENUMARATE AVANTAJE FAȚA DE SISTEMELE CONVENȚIONALE DE INECȚIE CHIMICĂ

- **Rapid de montat**, nu necesită dublă găurire. Nu necesită așteptare pentru ca lichidul să fie absorbit sub presiune.
- **Ușor de montat**. Probabilitate minimă de eroare umană.
- **Formulă concentrată** (peste 60 % ingrediente active). Nu necesită introducerea unei cantități mari de lichid în zid
- **Riscuri mici**. Non-caustic, neinflamabil și nu necesită injectare sub presiune.
- **Scurgeri și mizerie eliminate**. Nu are probleme de curgere din perete.
- **Consum standardizat**. Ușor de estimat cantitatea de material necesară.
- **Nu necesită pompe de injectare**. Poate fi folosit și în zone fără electricitate.

PERFORMANȚE SUPERIOARE

DRY ZONE este rezultatul unui program intensiv de cercetare în domeniul caselor. Au fost create și testate sute de formule. Testele noastre demonstrează că DRY ZONE oferă un înalt grad de protecție contra umezelii, când injectările chimice au fost diagnosticate ca fiind rezolvarea problemei.

MEDIUL ÎNCONJURĂTOR

DRYZONE a fost creat în acord cu mediul înconjurător. Datorită formulei sale concentrate ocupă mai puțin spațiu, deci ambalarea eficientă reduce pierderile. Formula este bazată pe silicon. Acesta este un derivat de cuarț și este folosit pe scară largă la o serie de produse uzuale de la instrumente medicale la cosmetice și sigilanți. DRYZONE este pe bază de apă și nu conține solvenți de hidrocarburi.

GARANȚIA DUMNEAVOASTRĂ

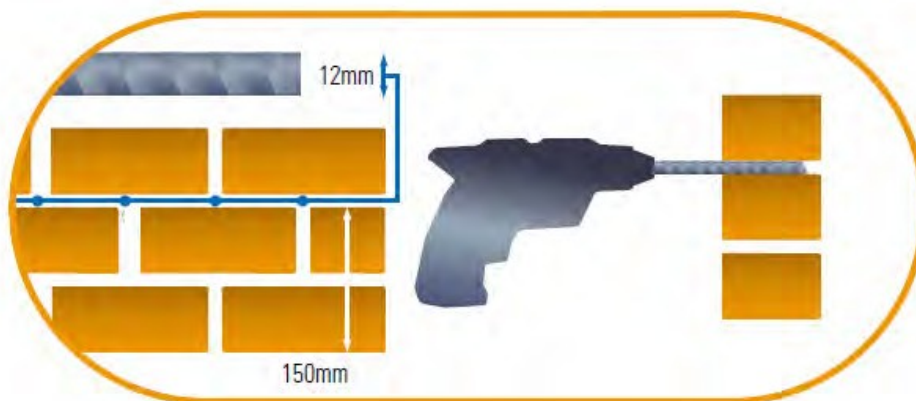
Sistemul DRYZONE este agrementat de ambele institute Guarantee Protection Trust(GPT) și Property Guarantee Administration (PGA) ca o metodă acceptabilă pentru tratarea umezelii asensionale.

DRYZONE –INSTALARE

1.1 PROGRAMUL DE GĂURIRE

DIMENSIUNEA GĂURILOR, ADÂNCIME ȘI POZIȚIONARE

Pentru ca tratamentul să aibă un efect maxim, trebuie introdusă cantitatea optimă de DRYZONE. Sistemul necesită găuri de 12 mm diametru. Găurile se vor da orizontal. Adâncimea necesară de găurire este dată în funcție de grosimea peretelui. Aceasta este prezentată în tabelul de mai jos. Pentru oricare altă grosime se vor scădea 40 mm din grosimea totală a peretelui. Distanța între găuri va fi de maxim 12 cm. Găurile vor fi date la minim 15 cm de nivelul solului.

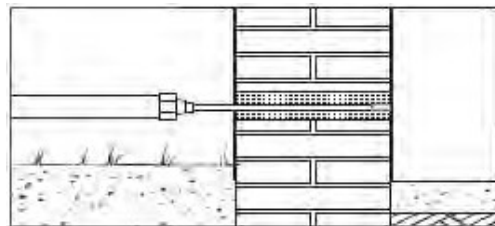


Alezajul și adâncimea găurii funcție de grosimea peretelui

GROSIME PERETE	12 cm	25 cm	30 cm	38 cm
ADÂNCIME GAURI	11 cm	22 cm	27 cm	35 cm
ALEZAJ	12 mm	12 mm	12 mm	12 mm
DIST INTRE GAURI	12 cm	12 cm	12 cm	12 cm

Necesarul de tuburi

Grosime	12 cm	25 cm	30 cm	38 cm
Lungime				
1 m	0,16 buc	0,39 buc	0,46 buc	0,59 buc
10 m	1,6 buc	3,9 buc	4,6 buc	5,9 buc
20 m	3,2 buc	7,8 buc	9,2 buc	11,8 buc
30 m	4,9 buc	11,6 buc	13,8 buc	17,7 buc



1.2 PREGĂTIREA

Este necesară decopertarea tencuiei și a plăcilor de gips-carton astfel încât să se poată găsi rosturile dintre cărămizi, unde urmează să fie injectat tratamentul. Măsurați grosimea fiecărui perete ce urmează să fie tratat. Setați distanțierul mașinii de găurit pt adâncimea necesară sau lipiți banda adezivă pe burghiu la lungimea necesară.

1.3 ZIDURI DE CĂRĂMIDĂ

Practic în toate cazurile zidurile de cărămidă plină trebuiesc găurite/tratate de pe o singură parte și într-o singură operație. Găuriți în patul de mortar selectat la distanțele prescrise și de adâncimea corespunzătoare conform 1.1

1.4 ZIDURI DUBLE

Zidurile cu pereți dubli pot fi găurite/tratate dintr-o singură parte într-o singură operație sau dacă se preferă fiecare parte poate fi tratată separat. Când începeți tratamentul pe o parte, găuriți complet prin patul de mortar, permitând burghiului să treacă prin golul dintre ziduri și găuriți în celălalt zid pe o adâncime de 90 mm. Datorită vâscozității lui DRYZONE este posibil astfel să tratați fiecare parte a zidului dintr-o singură operație de găurire. Asigurați-vă mereu că cavitatea este curată înainte de tratare.

1.5 ZIDURI DE PIATRĂ

Pe cât posibil urmăriți cursul patului de mortar pe nivelul selectat. Dacă piatra este de tip poros (ex piatra cu nisip tip conglomerat) nu există motiv să nu găurim în ea. Datorită grosimii variabile a peretelui de cărămidă și a faptului că în interiorul lui putem avea diferite resturi (pământ, moloz etc) care pot bloca găurile de injectare pentru orice sistem. Pentru a evita aceste probleme este necesar găurirea peretelui pe o grosime de 50% pe ambele părți ale acestuia la o înălțime corespondentă. Alternati se vor da găuri suplimentare în zonele obstrucționate astfel încât să introducem cantitatea necesară de DRYZONE.

2.0 PROCESUL DE INJECTARE ȘI REPARARE

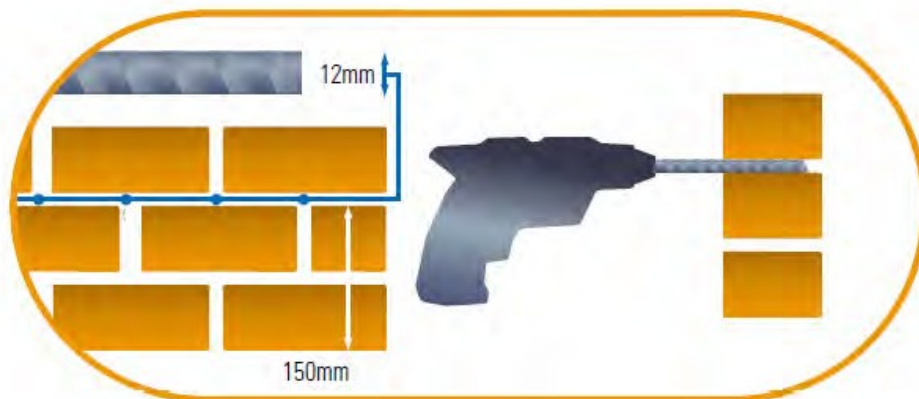
2.1 PREPARAREA CARTUȘULUI

- Presăți levierul de blocaj și trageți pistonul spre înapoi la maxim.
- Deșurubați și îndepărtați capul pistolului de injectare.
- Introduceți tubul de DRYZONE.
- Tăiați sau înțepați capătul vizibil al cartușului de DRYZONE.
- Reînfiletați capacul pistolului de injectare.



2.2 INJECTAREA DRYZONE

Introduceți țeava pistolului de aplicare până în capătul găurii pregătite anterior. Apăsăți mânerul pistolului și retrageți încet țeava din gaură, până când aceasta se umple la un centimetru de suprafață. Când tratați pereții dubli dintr-o singură parte, fiți siguri că ați găurit ambele părți. După folosire depozitați ambalajele cartușurilor într-o pungă de plastic, în concordanță cu legile de mediu locale.



2.3 REPARAREA GĂURILOR

Toate găurile trebuie reparate prin astuparea lor cu mortar.

2.4 RETENCUIREA În acord cu toate remediile de stopare a umezelii și igrasiei, îndepărtarea tencuiei afectate și retencuirea cu un mortar hidrofug este absolut necesară. Tencuielile recomandate sunt cele care au o protecție sporită contra umezelii.

3.0 INFORMAȚII GENERALE

3.1 SCURGERI ACCIDENTALE

În cazul unor scurgeri accidentale de DRYZONE materialul trebuie curățat imediat și depozitat într-o pungă de plastic. Locul contaminat trebuie spălat cu apă caldă și săpun.

3.2 SĂNĂTATE ȘI SIGURANȚĂ

Purtați mănuși de nitril sau similare. Evitați contactul cu pielea. Purtați ochelari de protecție. Fișa completă de sănătate și siguranță este valabilă la cerere.

3.3 AVERTISMENT

DRYZONE se poate răspândi uneori prin tencuiala udă. DRYZONE nu a fost creat pentru aplicarea pe suprafețe, deci nu îl folosiți în acest scop. În jurul găurilor de injectare e posibil să apară pete albe. În acest caz se va șterge cu o perie uscată.

4.0 AMBALARE

DRYZONE este ambalat în tuburi de 600ml, câte 10 tuburi /bax

5.0 DEPOZITARE

Depozitați într-un loc uscat, ferit de îngheț.

6.0 INFORMAȚII SUPLIMENTARE

Pentru mai multe informații vizitați site-ul nostru

