



- Piulita tirant, galvanizata termic cu blocare, filet 15 mm, 90 KN



Cod. N23028S
120mm X 120mm
1.13 kg, 10°
4.3 euro + tva



Cod. N23029S
Ø 120
0.92 kg, 10°
4.3 euro + tva

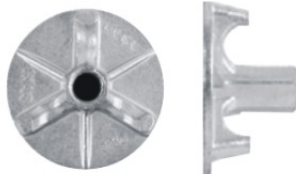


Cod. N23025S
100mm X 140mm
1.1 kg, 10°
4.4 euro + tva



Cod. N23023S
Ø 120
0.89 kg, 20°
4.3 euro + tva

- Flansa tirant, galvanizata termic filet 15 mm, 90 KN



cod N23107S • Ø 70 • 0,41kg • 1.9 euro + tva
cod N23109S • Ø 90 • 0,44kg • 2.2 euro + tva
cod N23110S • Ø 100 • 0,53kg • 2.5 euro + tva
cod N23111S • Ø 110 • 0,64kg • 2.8 euro + tva
cod N23113S • Ø 130 • 0,89kg • 3.8 euro + tva

- Piulita fluture tirant, galvanizata termic filet 15 mm, 90 KN



Cod. N22001S
55mm X 90mm
0.31 kg
1.5 euro + tva

- Piulita hexagonala tirant filet 15 mm, 90 KN



cod N23054 • SW 30 X 30 • 0,13kg • 1 euro + tva
cod N23055 • SW 30 X 50 • 0,13kg • 1.3 euro + tva
cod N23056 • SW 30 X 70 • 0,30kg • 1.5 euro + tva
cod N23057 • SW 30 X 90 • 0,39kg • 1.8 euro + tva

- Piulita hexagonala cu ac tirant filet 15 mm, 90 KN



cod N23059 • SW 30 X 90 • 0,38kg • 2.2 euro + tva
cod N23058 • SW 30 X 105 • 0,45kg • 2.6 euro + tva



- Piulita rotunda conectoare cu ac, oțel sudabil, filet 15 mm, 90 KN



cod N23063-50 • Ø 30 X 50 • 0,19kg • 1.2 euro + tva
 cod N23063-70 • Ø 30 X 70 • 0,45kg • 1.6 euro + tva
 cod N23063-105 • Ø 30 X 105 • 0,4kg • 2.6 euro + tva

- Piulita dreptunghiulara conectoare, filet 15 mm, 90 KN



cod N23013 • 30 X 35 • 0,19kg • 1.1 euro + tva
 cod N23016 • 30 X 60 • 0,32kg • 1.5 euro + tva

- Piulita cu guler filet 15 mm, 90 KN



Cod. N223060
 SW 30, Ø 36 X 35
 0.16 kg
 1 euro + tva

- Saiba, placuta de rezistenta cofraje filet 15 mm, 90 KN



Cod. N23018
 120mm X 120mm X 10mm
 1.1 kg
 2.4 euro + tva

- Blocstop apa/ waterstop/ apastop filet 15 mm, 90 KN



Cod. N23067S
 65mm X Ø 26
 0.54 kg
 2 euro + tva



Cod. N23068
 65mm X Ø 32
 0.61 kg
 2.3 euro + tva



Cod. N23027S
 112mm X Ø 110
 1 kg
 3.4 euro + tva



Cod. N23027SB
 120mm X 120mm
 0.78 kg
 3.1 euro + tva

- Reductie blocstop apa/ reductie waterstop/ reductii apastop reductii pvc tiranti



Cod. N22017
 Ø 26 X Ø 22
 0.004 kg
 14.3 euro + tva/ 100buc



- Waterstop/ apastop autofiletabila
filet 15 mm, 90 KN



Cod. N23120-L
120mm X 120mm X 2mm
0,2 + 1,44 kg/m
??? euro + tva

- Con plastic si otel



Cod. N23085
101mm / Ø 60-Ø 40
0,49 kg
5.2 euro + tva/ 100buc

- Cap acoperire SKK 15
con plastic si otel N23085



Cod. N23580
Ø 63
0,005 kg
??? euro + tva

- Flansa sudabila
filet 15 mm, 90 KN



Cod. N23070
130mm x 50mm
0,38 kg
2.2 euro + tva/ 100buc

- Fixator expandabil, ancora
filet 15 mm



Cod. N23080
Ø 34-37
0,26 kg
2.9 euro + tva/ 100buc

- Fixator expandabil, ancora
filet 15 mm



Cod. N23082
Ø 33-36
0,30 kg
2.5 euro + tva/ 100buc



- Capete tirant ancoraj
filet 15 mm, 90 KN



Cod. N23065S
82mm x 56mm
0.39 kg
1.7 euro + tva



Cod. N22016S
100mm x 70mm
0,50 kg
2 euro + tva



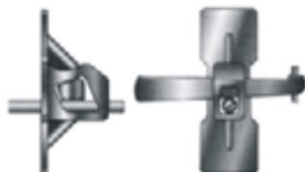
Cod. N23222S
120mm x 90mm
1,11 kg
4.3 euro + tva

- Talpa sprijin pentru capat ancoraj



Cod. N22018
0,10 kg
1.5 euro + tva

- Clema cu pana pentru otel beton
8-10 mm



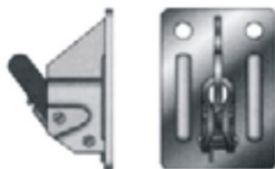
Cod. N23030
105mm x 45mm
0,47 kg
1.4 euro + tva/ 100buc

- Tensionator pentru clema cu pana
otel beton N23030/ cheie pentru
clema cu pana pentru otel beton



Cod. N23032
Ø 40 x 190mm x 210mm
1,55 kg
36.2 euro + tva/ 100buc

- Clema cu arc pentru otel beton
5-10 mm



Cod. N23031
110mm x 75mm
0,46 kg
2 euro + tva/ 100buc

- Tensionator pentru clema cu arc
otel beton N23031/ cheie pentru
clema cu pana pentru otel beton



Cod. N23035
3,5 kg
56.3 euro + tva/ 100buc



- Bolt ciocan, galvanizat
filet 15 mm



cod 6337/02 • 240mm • 0,47kg • 3.1 euro + tva
cod 6338/02 • 300mm • 0,56kg • 3.5 euro + tva

- Con de otel, filet 15mm
lung 95 mm, acoperire beton 50 mm



cod N23097 • Ø 61 / 37 x 95 / M24 • 1,12kg • 6.3 euro + tva
cod N23098 • Ø 61 / 37 x 95 / M30 • 1,11kg • 6.3 euro + tva

- Con de retragere tip Doka 15.0 / 5 cm
filet 15 mm, lung 170 mm, Ø 55 mm
SW 41mm



Cod. N23154
Ø 55 x 170mm
0,97 kg
11.3 euro + tva

- Con retragere Doka 15,0 cu surub
M30-10.9, galvanizat
filet 15 mm, SW 50 mm



Cod. N23155
con Ø 53 x 125,5mm
corp Ø 70 x 68mm / M30-10.9mm
2,2 kg
17.8 euro + tva

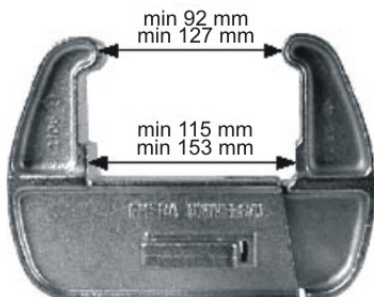
- Con fus 20 kN, galvanizat, tip Doka
filet 15 mm, lung 148 mm
SW 55mm



Cod. N23156
SW 55 x 148mm
1,23 kg
11.7 euro + tva

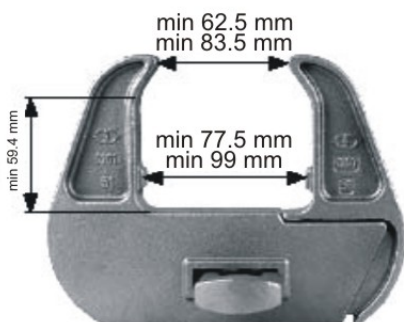


- Sisteme prindere cofraj galvanizate
forta lucru 3.5 tone
rezistenta rupere 5 tone



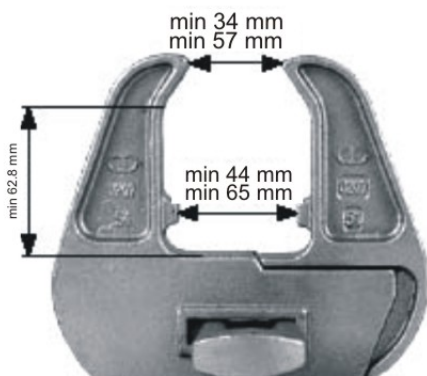
Cod 59681

Clema universala de cofraj metalic compatibila cu urmatoarele tipuri de cofraj DOKA Framax MEVA Mammut, RINGER Master, NOE Top 3,1kg
18.8 euro + tva



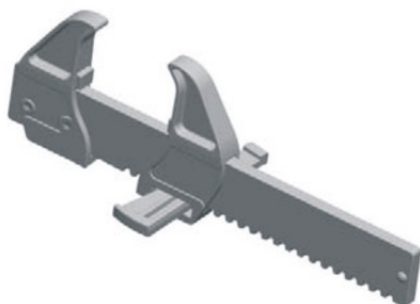
Cod 59684

Clema universala de cofraj metalic compatibila MEVA Star Tec 1,9kg
16.4 euro + tva



Cod 59685

Clema universala de cofraj metalic compatibila MEVA Eco AS 1,4kg
11.3 euro + tva

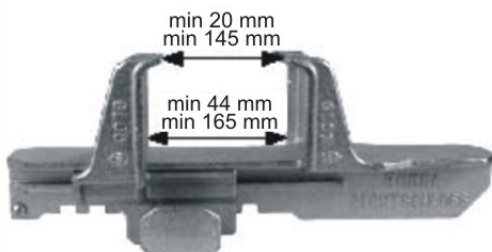


Cod 59689

Clema universala de cofraj metalic compatibila MEVA Star Tec si MEVA Eco AS 3,60kg
??? euro + tva



- Sisteme prindere cofraj galvanizate
forta lucru 3.5 tone
rezistenta rupere 5 tone

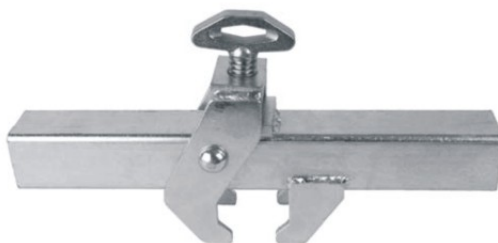


Cod 59682
Cheie aliniere cofraje compatibila
Peri Trio si Alsina Alisply
4,30kg
24 euro + tva

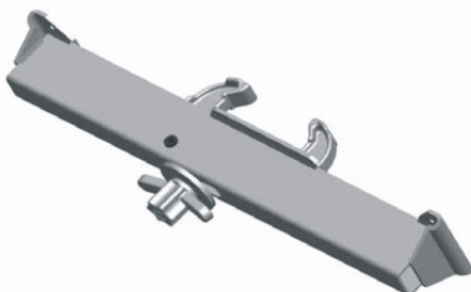
- Sisteme aliniere cofraje



Cod 7386/07
Clema Hünnebeck Tekko
0,45kg
2.7 euro + tva



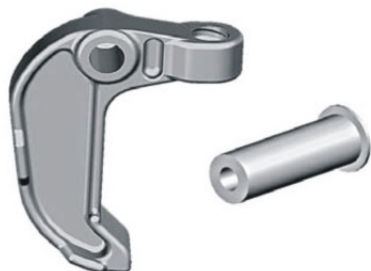
Cod 59688
Clema alinere cofraj Hünnebeck Rasto
2,82kg
13.5 euro + tva



Cod 59693
Clema alinere cofraj Hünnebeck Manto
Lungime 600 mm; 5,14kg
20.6 euro + tva



• Sisteme prindere cofraje



Cod 59701

Element fixare Hünnebeck Manto
0,63kg

3.1 euro + tva



Cod 59701

Element fixare Hünnebeck Manto
0,73kg

5 euro + tva



Cod 59701

Element fixare-conectare Raster/GE
0,18kg

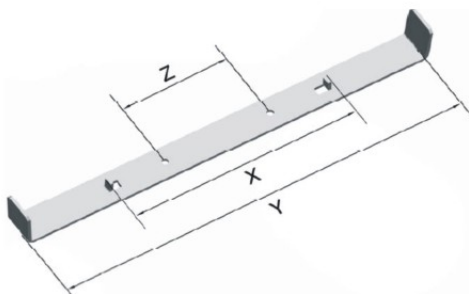
2 euro + tva



Cod 59687

Clema aliniere cofraje Paschal Raster GE
3,7kg

23.3 euro + tva



Cod 7409/07-20.0

Clema cofraj fundatie Paschal Raster GE
0,284kg, x=200mm; y=355; z=95

1 euro + tva

La comanda se pot aduce si alte marimi