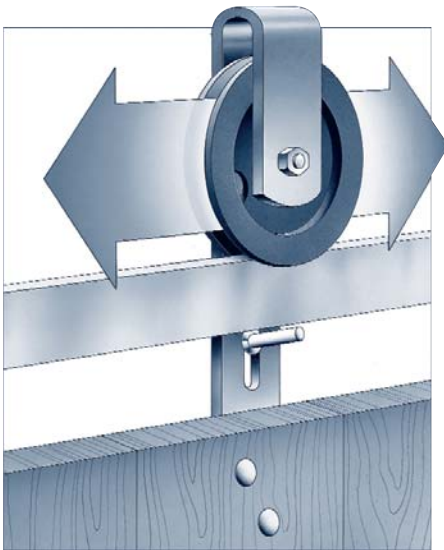


# MEA-Role pentru porți glisante

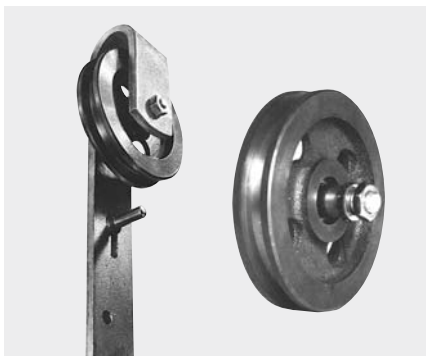
Cu ajutorul lor puteți peplasa atât porți, cât și greutateți



## Role (din fontă) pentru porți, utilizate la aripile suspendate ale porților

- cu și fără bridă pentru
- pentru o greutate a porților de la 60 la 500 kg
- cu o durată lungă de viață, practic fără întreținere
- din fontă de calitate

### Role cu bridă pentru porți glisante și role libere pentru porți glisante



Role cu bridă pentru porți

Role libere

Diametrul rolei în mm	Banda de rulare de la / la mm	Cele potrivite pentru uși / porți cu greutatea/ fiecărei aripi până la kg
60	25/6 - 35/6	60
75	35/8 - 50/8	80
90	40/10 - 55/10	100
105	40/10 - 55/10	140
120	45/10 - 60/10	200
140	55/12 - 70/12	300
160	55/12 - 70/12	350

MEA Metal Applications S.R.L.

Divizie a Grupului MEA

Str. Dumbrava Rosie 7D

RO 405200 Dej

Tel.: +40 264.206 111

Fax: +40 264.206 112

info.ro@mea.de

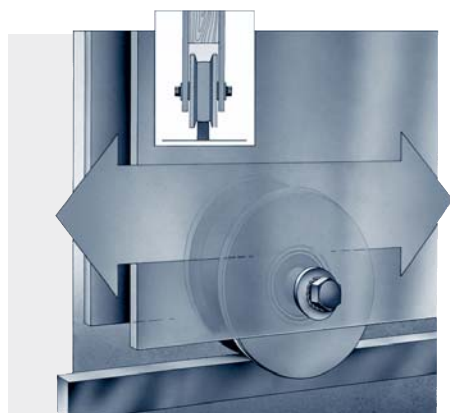
www.mea-group.com



The solid solution.

# MEA-Role pentru porți glisante

Cu ajutorul lor porțile dvs. vor glisa rapid, în siguranță și fără probleme



## Role din oțel pentru porți cu glisajul la partea inferioară

- execuție simplă și cu contact dublu
- mărimile adaptate greutății porților
- montaj simplu

### Role cu rulaj în partea de jos, contact simplu



Ø Role (mm)	Banda de rulare max. mm	Capacit. portantă la 1 rolă în kg
100	14	200
120	14	270
140	14	400
160	14	500

### Role cu rulaj în partea de jos, contact dublu



Ø Role (mm)	Max.dł. prowadnicy (mm)	Nośność rolki (w kg)
45	10	160
55	12	250
75	15	375
100	20	500
125	25	750

MEA - Partenerul Dumneavoastra



The solid solution.