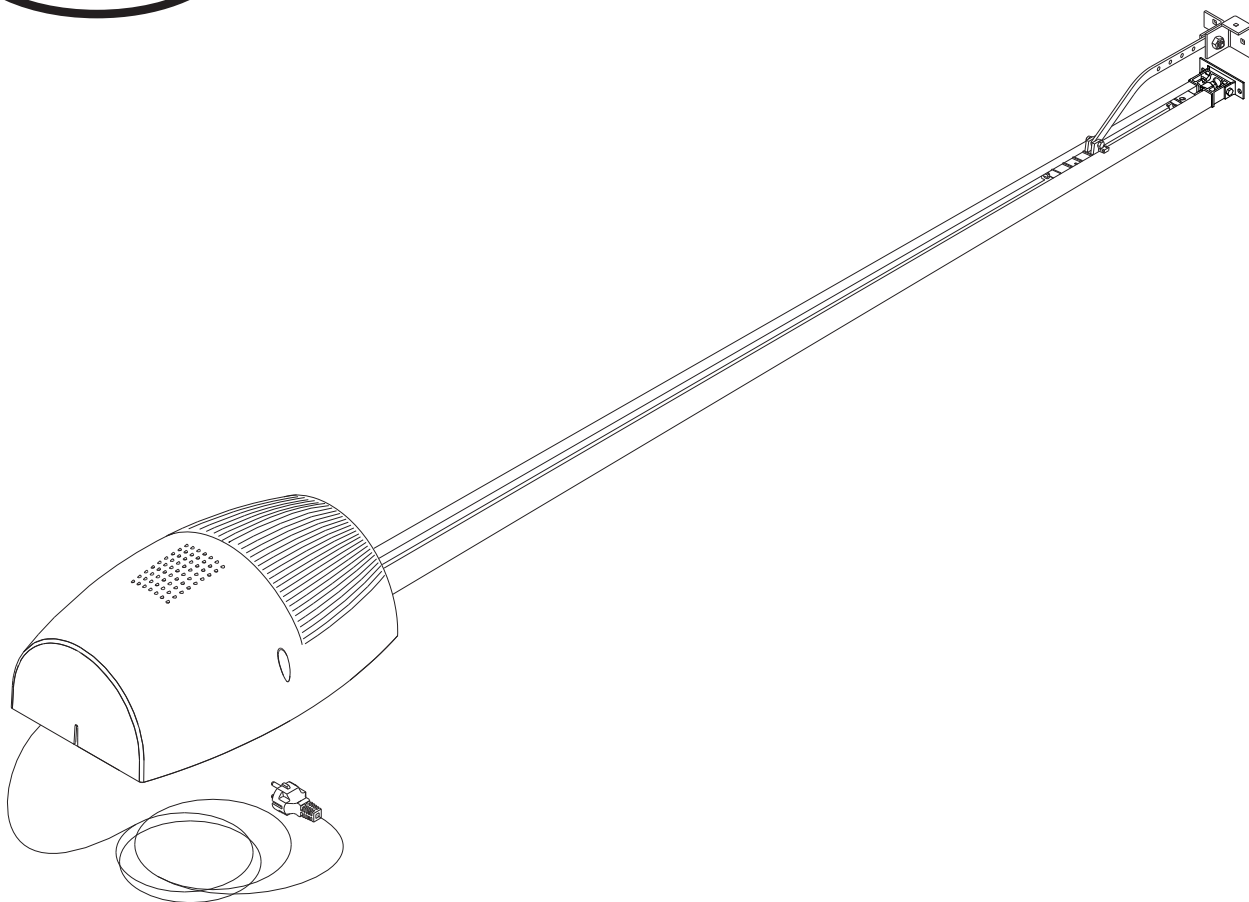


- I** AUTOMAZIONI PER PORTE BASCULANTI E SEZIONALI
- GB** AUTOMATION FOR OVERHEAD AND SECTIONAL GARAGE DOORS
- F** AUTOMATION POUR PORTES BASCULANTES ET SECTIONALES
- D** GARAGENTORANTRIEB FÜR SCHWING UND SEKTIONALTORE
- E** AUTOMATIZACIONES PARA PUERTAS BASCULANTE Y SECCIONALES
- P** AUTOMATIZAÇÕES PARA PORTAS BASCULANTES DE MOLAS E SECCIONAIS



BOTTICELLI VENERE

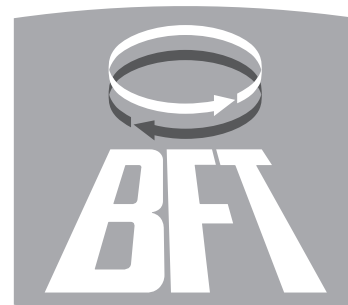


ISTRUZIONI D'USO E DI INSTALLAZIONE
INSTALLATION AND USER'S MANUAL
INSTRUCTIONS D'UTILISATION ET D'INSTALLATION
MONTAGE- und BEDIENUNGSANLEITUNG
INSTRUCCIONES DE USO Y DE INSTALACION
INSTRUÇÕES DE USO E DE INSTALAÇÃO



**AZIENDA CON SISTEMA DI GESTIONE
 INTEGRATO CERTIFICATO DA DNV
 = UNI EN ISO 9001:2000 =
 UNI EN ISO 14001:2004**

Via Lago di Vico, 44
 36015 Schio (VI)
 Tel.naz. 0445 696511
 Tel.int. +39 0445 696533
 Fax 0445 696522
 Internet: www.bft.it
 E-mail: sales@bft.it



**DICHIARAZIONE DI CONFORMITÀ / DECLARATION OF CONFORMITY / DÉCLARATION DE CONFORMITÉ
KONFORMITÄTSERKLÄRUNG / DECLARACION DE CONFORMIDAD / DECLARAÇÃO DE CONFORMIDADE**
(Dir. 98/37/EEC allegato / annex / on annexe / anlage / adjunto / ficheiro IIB)

Fabbricante / Manufacturer / Fabricant / Hersteller / Fabricante / Fabricante:

BFT S.p.a.

Indirizzo / Address / Adresse / Adresse / Dirección / Endereço:

Via Lago di Vico 44
36015 - Schio
VICENZA - ITALY

- Dichiaro sotto la propria responsabilità che il prodotto: / Declares under its own responsibility that the following product: / Déclare sous sa propre responsabilité que le produit: / Erklärt auf eigene Verantwortung, daß das Produkt: / Declara, bajo su propia responsabilidad, que el producto: / Declara, sob a sua responsabilidade, que o produto:

Motoriduttore per porte sezionali mod. / Gearmotor for sectional doors mod. / Motoréducteur pour portes multi-lames mod. / Getriebemotor für Sektionaltore Modell. / Motorreductor para puertas seccionales mod. / Motoredutor para portas seccionais mod.

BOTTICELLI

- È costruito per essere incorporato in un macchinario che verrà identificato come macchina ai sensi della DIRETTIVA MACCHINE. / Has been produced to be incorporated into a machinery, which will be identified as a machine according to the MACHINERY DIRECTIVE. / A été construit pour l'incorporation successive dans un équipement qui sera identifié comme machine conformément à la DIRECTIVE MACHINES. / Dafür konstruiert wurde, in ein Gerät eingebaut zu werden, das als Maschine im Sinne der MASCHINEN-DIREKTIVE identifiziert wird. / Ha sido construido para ser incorporado en una maquinaria, que se identificará como máquina de conformidad con la DIRECTIVA MAQUINAS. / Foi construído para ser incorporado numa maquinaria, que será identificada como máquina em conformidade com a DIRECTIVA MÁQUINAS
- È conforme ai requisiti essenziali di sicurezza delle Direttive: / It also complies with the main safety requirements of the following Directives: / Est conforme aux exigences essentielles de sécurité des Directives: / Es entspricht den grundlegenden Sicherheitsbedingungen der Direktiven: / Es conforme a los requisitos esenciales de seguridad de las Directivas: / Está conforme aos requisitos essenciais de segurança das Directivas:

BASSA TENSIONE / LOW VOLTAGE / BASSE TENSION / NIEDERSpannung / BAJA TENSION / BAIXA TENSÃO 73/23/CEE, 93/68/CEE (EN60335-1 ('03), EN60335-2-95) (e modifiche successive / and subsequent amendments / et modifications successives / und ihren nachfolgende Änderungen / e modificações sucessivas / y modificaciones sucesivas).

COMPATIBILITÀ ELETTROMAGNETICA / ELECROMAGNETIC COMPATIBILITY / COMPATIBILITÉ ÉLECTROMAGNÉTIQUE / ELEKTROMAGNETISCHE KOMPATIBILITÄT / COMPATIBILIDAD ELECTROMAGNETICA / COMPATIBILIDADE ELECTROMAGNÉTICA 89/336/CEE, 91/263/CEE, 92/31/CEE, 93/68/CEE (EN61000-6-1, EN61000-6-2, EN61000-6-3, EN61000-6-4, EN55014-1, EN55014-2) (e modifiche successive / and subsequent amendments / et modifications successives / und ihren nachfolgende Änderungen / e modificações sucessivas / y modificaciones sucesivas).

DIRETTIVA MACCHINE / MACHINERY DIRECTIVE / DIRECTIVE MACHINES / MASCHINEN-DIREKTIV / DIRECTIVA MAQUINAS / DIRECTIVA MÁQUINAS 98/37/CEE (EN 12453('01), EN 12445 ('01), EN12978 ('03)) (e modifiche successive / and subsequent amendments / et modifications successives / und ihren nachfolgende Änderungen / e modificações sucessivas / y modificaciones sucesivas).

APPARECCHIATURE RADIO / RADIO SETS / INSTALLATIONS RADIO / RADIOAPPARATE / RADIOEQUIPOS / RADIOAPARELHOS 99/5/CEE (ETSI EN 301 489-3 (2000) +ETSI EN 301 489-1 (2000), ETSI EN 300 220-3 (2000)) (e modifiche successive / and subsequent amendments / et modifications successives / und ihren nachfolgende Änderungen / e modificações sucessivas / y modificaciones sucesivas).

- Si dichiara inoltre che è vietata la messa in servizio del prodotto, prima che la macchina in cui sarà incorporato, sia stata dichiarata conforme alle disposizioni della DIRETTIVA MACCHINE. / We also declare that it is forbidden to start the product before the machinery into which it will be incorporated is declared in compliance with the prescriptions of the MACHINERY DIRECTIVE. / Nous déclarons en outre que la mise en service du produit est interdite, avant que la machine où il sera incorporé n'ait été déclarée conforme aux dispositions de la DIRECTIVE MACHINES. / Es wird außerdem erklärt, daß die Inbetriebnahme des Produkts verboten ist, solange die Maschine, in die es eingebaut wird, nicht als mit den Vorschriften der MASCHINEN-DIREKTIVE konform erklärt wurde. / Se declara, además, que está prohibido instalar el producto antes de que la máquina en la que se incorporará haya sido declarada conforme a las disposiciones de la DIRECTIVA MAQUINAS / Declaramos, além disso, que é proibido instalar o produto, antes que a máquina em que será incorporada, tenha sido declarada conforme às disposições da DIRECTIVA MÁQUINAS

SCHIO, 13/02/2006

Il Rappresentante Legale / The legal Representative
Le Représentant Légal / Der gesetzliche Vertreter
El Representante Legal / O Representante legal


(GIANCARLO BONOLLO)

Nel ringraziarVi per la preferenza accordata a questo prodotto, la ditta è certa che da esso otterrete le prestazioni necessarie al Vostro uso. Leggete attentamente l'opuscolo "Avvertenze" ed il "Libretto istruzioni" che accompagnano questo prodotto in quanto forniscono importanti indicazioni riguardanti la sicurezza, l'installazione, l'uso e la manutenzione. Questo prodotto risponde alle norme riconosciute della tecnica e della disposizioni relative alla sicurezza. Confermiamo che è conforme alle seguenti direttive europee: 89/336/CEE, 73/23/CEE, 98/37/CEE, 99/05/CEE (e loro modifiche successive).

1) GENERALITÀ

Esso è adatto a motorizzare porte sezionali, porte basculanti debordanti a molle a totale rientranza e porte basculanti a contrappesi mediante un apposito braccio di traino. L'altezza massima della porta basculante non deve superare i 3 metri. L'installazione di facile esecuzione, permette un rapido montaggio senza alcuna modifica alla porta. Il blocco in chiusura è mantenuto dal motoriduttore irreversibile.

Questo prodotto è stato progettato per motorizzare i sopra indicati tipi di porte. Ogni altro impiego, sarà considerato contrario all'utilizzo previsto dal fabbricante che, pertanto, non potrà risultare responsabile dei danni a persone, animali o cose che eventualmente ne derivino.

2) SICUREZZA

L'automazione, se installata ed utilizzata correttamente, soddisfa il grado di sicurezza richiesto. Tuttavia è opportuno osservare alcune regole di comportamento per evitare inconvenienti accidentali. Prima di usare l'automazione, leggere attentamente le istruzioni d'uso e conservarle per consultazioni future.

- Tenere bambini, persone e cose fuori dal raggio d'azione dell'automazione, in particolare durante il funzionamento.
- Non lasciare radiocomandi o altri dispositivi di comando alla portata dei bambini onde evitare azionamenti involontari dell'automazione.
- Non contrastare volontariamente il movimento dell'anta.
- Non tentare di aprire manualmente la porta se non è stato sbloccato il sistema di blocco interno tirando con l'apposita cordina collegata al carrello (fig.1), oppure attivato lo sblocco esterno (SM1 o SET/S fig. 2-fig.3).
- Non modificare i componenti dell'automazione.

- In caso di malfunzionamento, togliere l'alimentazione, attivare lo sblocco di emergenza per consentire l'accesso e richiedere l'intervento di un tecnico qualificato (installatore).
- Per ogni operazione di pulizia esterna, togliere l'alimentazione di rete.
- Tenere pulite le ottiche delle fotocellule ed i dispositivi di segnalazione luminosa. Controllare che rami ed arbusti non disturbino i dispositivi di sicurezza (fotocellule).
- Per qualsiasi intervento diretto all'automazione, avvalersi di personale qualificato (installatore) o centro assistenza tecnica.
- Annualmente far controllare l'automazione da personale qualificato.
- Controllare spesso l'impianto, ed in particolare cavi, molle e supporti per scoprire eventuali sbilanciamenti, segni di usura o danni. Non usare l'automazione nel caso risultassero necessarie una riparazione o una regolazione, dal momento che un guasto all'installazione o una porta non correttamente bilanciata potrebbero provocare ferite.
- Verificare mensilmente che il motore effettui l'inversione con un ostacolo alto 50 mm dal suolo. Se il funzionamento non risultasse corretto, richiedere l'intervento di un tecnico qualificato, dal momento che una regolazione non corretta potrebbe costituire un pericolo.

3) MANOVRA DI EMERGENZA

Nel caso manchi l'energia elettrica o, di avaria del sistema, per eseguire la manovra manualmente, bisogna tirare il cordino collegato al carrello come in fig.1. Per autorimesse prive di uscita secondaria è obbligatorio montare un dispositivo di sblocco dall'esterno con chiave tipo il Mod. SM1 (fig.2) o il Mod. SET/S (fig.3). ATTENZIONE: se la porta non è correttamente bilanciata, l'attivazione del rilascio manuale potrebbe provocare un movimento incontrollato della stessa.

4) SOSTITUZIONE DELLA LAMPADINA

La sostituzione della lampadina luce di cortesia si effettua togliendo la copertura trasparente (Fig.4).

ATTENZIONE: Utilizzare esclusivamente lampade tipo 24V 25W max E14.

Fig. 1

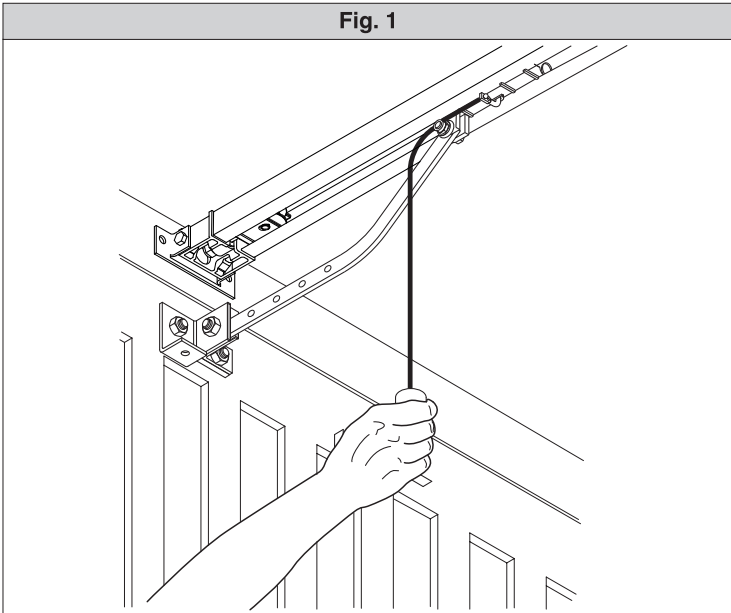


Fig. 2

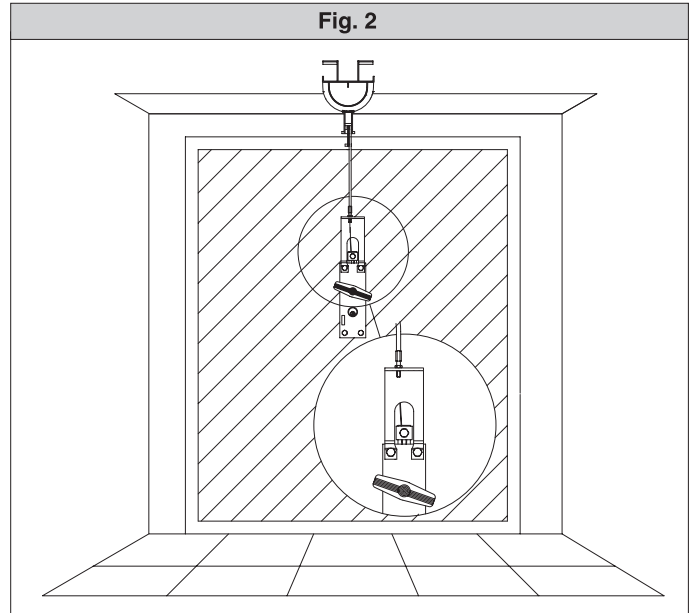


Fig. 3

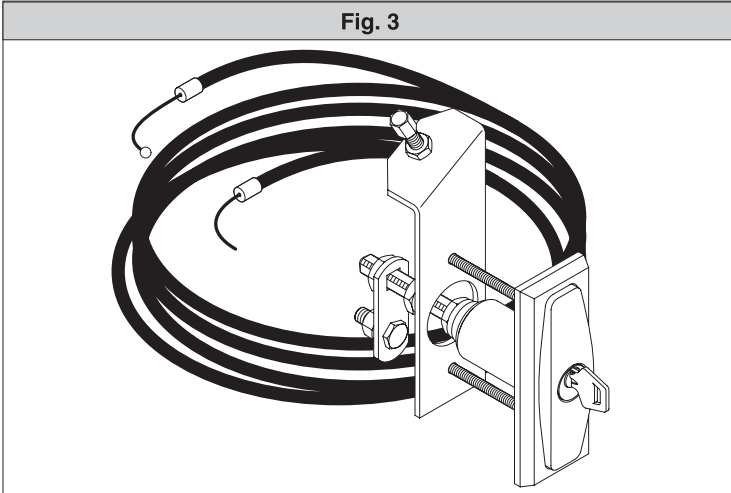
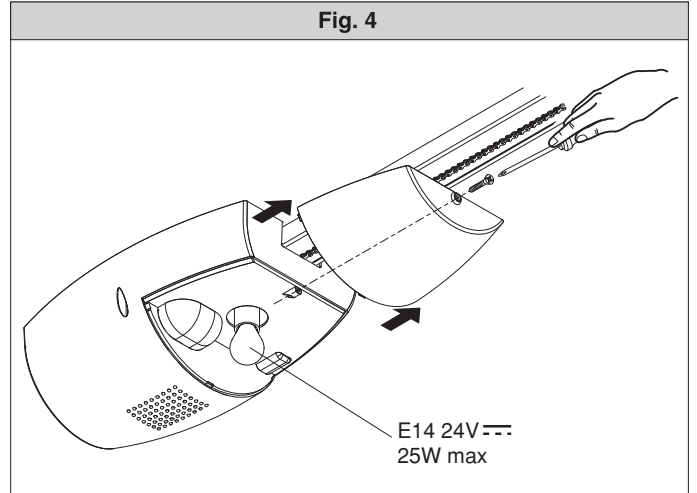


Fig. 4



E14 24V $\overline{\text{---}}$
25W max

Thank you for buying this product, our company is sure that you will be more than satisfied with the product's performance. The product is supplied with a "Warning" leaflet and an "Instruction booklet". These should both be read carefully as they provide important information about safety, installation, operation and maintenance. This product complies with the recognised technical standards and safety regulations. We declare that this product is in conformity with the following European Directives: 89/336/EEC, 73/23/EEC, 98/37/EEC, 99/05/EEC (and subsequent amendments).

1) GENERAL OUTLINE

The **BOTTICELLI** system is compatible with the **EELink** protocol for fast installation and maintenance. It is suitable for motorising sectional doors, protruding fully retracting spring operated overhead doors and counterweight overhead doors provided with an appropriate towing arm. The overhead door must not be higher than 3 metres. It is easy to install and fast to fit and does not need the door to be modified. The irreversible gearmotor keeps the door locked in the closing position. The control unit is builtin. It controls the operation relays and the safety devices (photocell, rubber skirt) before performing every manoeuvre.

This product was designed to motorise the types of door mentioned above. Any other use is considered contrary to that intended by the manufacturer who, therefore, cannot be held responsible for any injuries to persons or animals, or damage to things which might derive from misuse.

2) SAFETY

If correctly installed and used, this automation device satisfies the required safety level standards. However, it is advisable to observe some practical rules in order to avoid accidental problems. Before using the automation device, carefully read the operation instructions and keep them for future reference.

- Keep children, persons and things outside the automation working area, particularly during operation.
- Keep radio control or other control devices out of children's reach, in order to avoid any unintentional automation activation.
- Do not intentionally oppose the leaf movement.
- Do not attempt to open the door manually, if the internal locking system has

not been released by pulling the appropriate wire connected to the carriage (fig.1), or the external lock (**SM1** or **SET/S** fig.2-fig.3) activated.

- Do not modify the automation components.
- In case of malfunction, disconnect the power supply, activate the emergency release to gain access to the automation device and request the assistance of a qualified technician (installer).
- Before proceeding to any external cleaning operation, disconnect the mains powers supply.
- Keep the photocell optical components and luminous signal indication devices clean. Check that the safety devices (photocells) are not obscured by branches or shrubs.
- For any direct assistance to the automation system, request the assistance of a qualified technician (installer).
- Have qualified personnel check the automation system once a year.
- Check the installation frequently, in particular cables, springs and supports to find out any unbalance, sign of wear or damage. Do not use the operator in the case where any repairs or adjustments are required, given that an installation malfunction or an incorrectly balanced door could cause injuries.
- Once a month, check that the motor reverses when encountering on obstacle 50 mm away from the floor. Should operation show to be incorrect, request the assistance of a qualified technician, given that an incorrect adjustment could be dangerous.

3) EMERGENCY MANOEUVRE

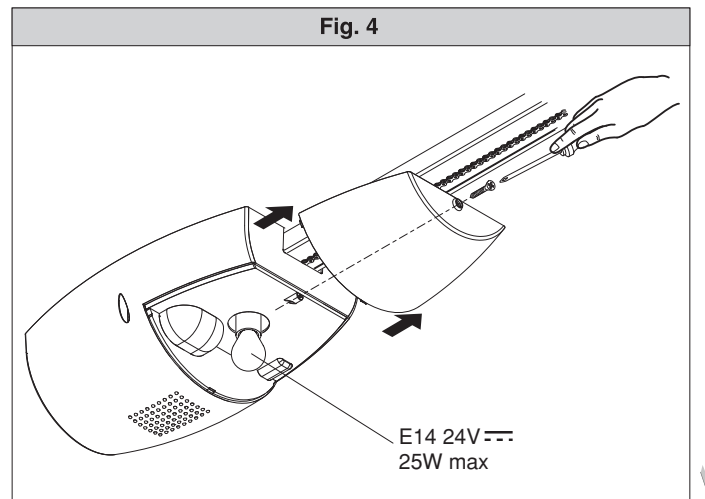
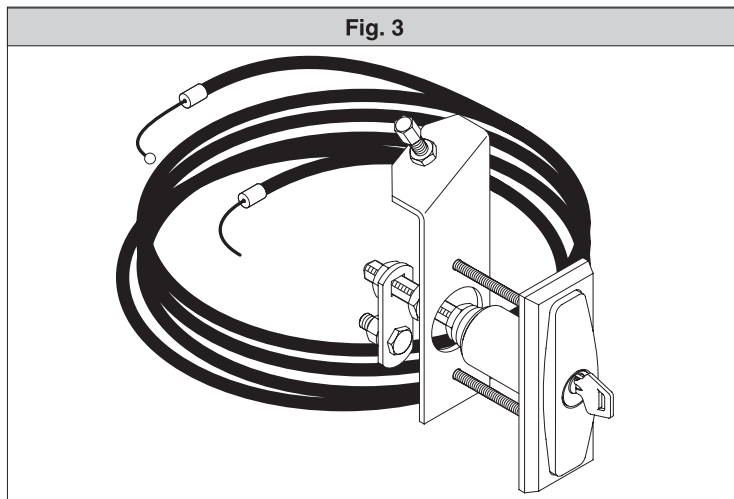
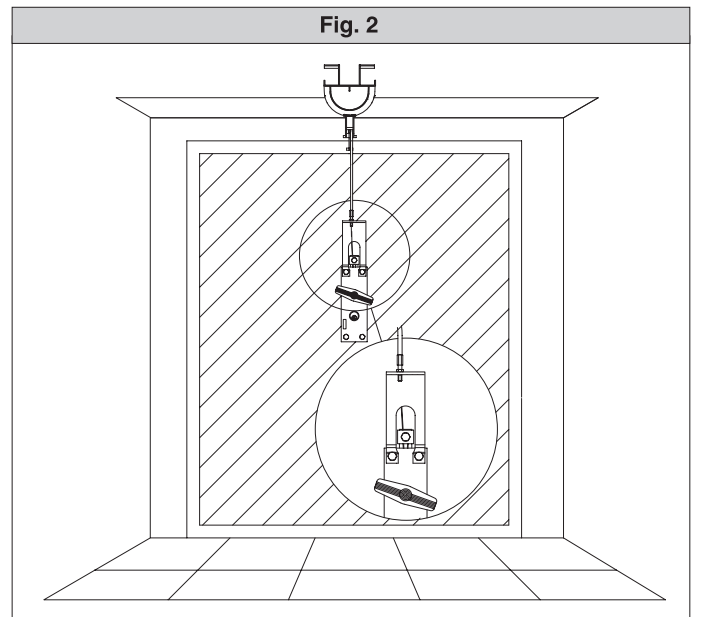
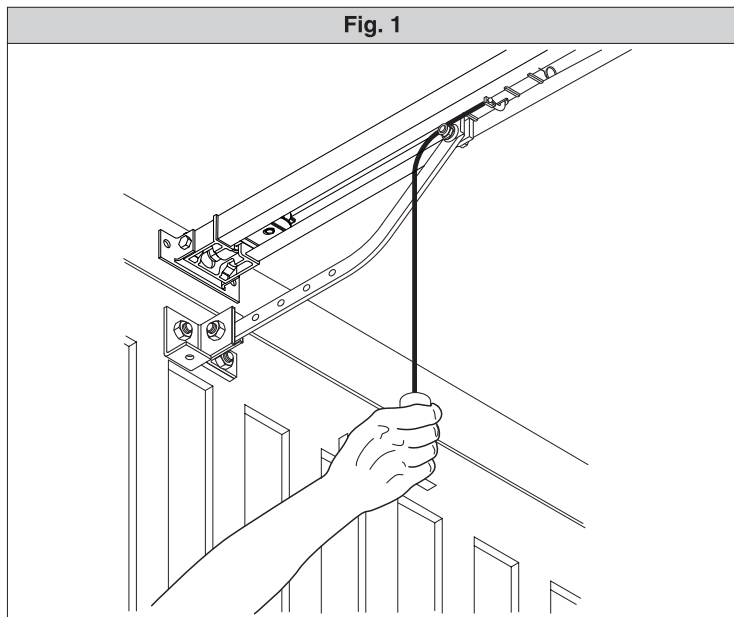
In case of electric power failure or system malfunction, the manoeuvre must be carried out manually by pulling the wire connected to the carriage, as in fig.1. For garages which are not provided with a second exit, it is compulsory to fit an external key release device like Mod. **SM1** (fig.2) or Mod. **SET/S** (fig.3).

WARNING: If the door is not correctly balanced, activation of the carriage manual release could provoke an uncontrolled door movement.

4) BULB REPLACEMENT

To replace the courtesy light bulb, remove its transparent cover (fig.4).

WARNING: Only 24V 25W max E14 bulbs must be used.



Nous vous remercions pour avoir choisi ce produit. Nous sommes certains qu'il vous offrira les performances que vous souhaitez. Lisez attentivement la brochure "Avertissements" et le "Manuel d'instructions" qui accompagnent ce produit, puisqu'ils fournissent d'importantes indications concernant la sécurité, l'installation, l'utilisation et l'entretien. Ce produit est conforme aux règles reconnues de la technique et aux dispositions de sécurité. Nous certifions sa conformité avec les directives européennes suivantes: 89/336/CEE, 73/23/CEE, 98/37/CEE, 99/05/CEE (et modifications successives).

1) GENERALITES

Le système **BOTTICELLI** est compatible avec le protocole **EELink** pour une installation et un entretien rapides. Il est indiqué pour motoriser des portes multilames, des portes de garage débordantes à ressorts complètement escamotables et des portes de garage à contrepoids avec un bras spécial de traction. La hauteur maxi de la porte de garage ne doit pas dépasser 3 mètres. L'installation, très facile à réaliser, permet un montage rapide sans besoin de modifier la porte. Le blocage en fermeture est assuré par le motoréducteur irréversible. L'unité de commande est incorporée. L'unité de commande effectue le contrôle des relais de marche et des dispositifs de sécurité (cellule photoélectrique, barre palpeuse) avant d'effectuer chaque manœuvre. **Ce produit a été conçu pour motoriser les portes indiquées ci-haut. Toute autre utilisation sera considérée contraire à l'utilisation prévue par le producteur qui ne pourra donc en aucun cas être tenu responsable des éventuels dommages dérivants aux personnes, aux animaux ou aux choses.**

2) SECURITE

La motorisation, si correctement installée et utilisée, est conforme au degré de sécurité requis. Il est toutefois conseillé de respecter ces quelques règles de conduite afin d'éviter tout inconvénient ou accident. Avant d'utiliser la motorisation, lire attentivement les instructions d'utilisation et les conserver en cas de besoin.

- Tenir les enfants, les personnes et les choses hors du rayon d'action de la motorisation, particulièrement pendant le fonctionnement.
- Ne pas laisser les radio commandes ou d'autres dispositifs de commande à la portée des enfants, afin d'éviter des actionnements involontaires de la motorisation.
- Ne pas contraster volontairement le mouvement de la porte.

- Ne pas chercher à ouvrir manuellement la porte si le système de blocage interne n'a pas été débloqué en tirant la cordelette spécialement prévue connectée au trainard (fig.1), ou bien si le déblocage externe (**SM1** ou **SET/S** fig.2-fig.3) n'est pas activé.
- Ne pas modifier les composants de la motorisation.
- En cas de mauvais fonctionnement, couper l'alimentation, activer le déblocage d'urgence afin de permettre l'accès et demander l'intervention d'un technicien qualifié (installateur).
- Pour toute opération de nettoyage extérieur, couper l'alimentation de ligne.
- Nettoyer les optiques des cellules photoélectriques et les dispositifs de signalisation lumineuse. S'assurer que des branches ou des arbustes ne dérangent pas les dispositifs de sécurité (cellules photoélectriques).
- Pour toute intervention directe sur la motorisation, s'adresser à du personnel qualifié (installateur) ou à un centre Après-Vente.
- Chaque année, faire contrôler la motorisation par du personnel qualifié.
- Contrôler souvent l'installation et en particulier les câbles, les ressorts et les supports pour découvrir d'éventuels déséquilibres, des signes d'usure ou des dommages. Ne pas utiliser l'automatisation au cas où une réparation ou un réglage seraient nécessaires, car une panne de l'installation ou une porte non équilibrée correctement peuvent provoquer des blessures.
- Vérifier tous les mois que le moteur effectue l'inversion en présence d'un obstacle d'une hauteur de 50 mm en partant du sol. Si le fonctionnement n'est pas conforme, demander l'intervention d'un technicien qualifié car un réglage incorrect peut constituer un danger.

3) MANOEUVRE D'URGENCE

En cas de panne d'électricité ou de panne du système, pour effectuer la manœuvre manuellement il faut tirer la cordelette connectée au trainard comme indiqué à la fig.1. En cas de garages sans sortie secondaire, il faut monter un dispositif de déblocage extérieur à clé Mod. **SM1** (fig.2) ou Mod. **SET/S** (fig.3).

ATTENTION: Si la porte n'est pas équilibrée correctement, l'activation du déclenchement manuel du chariot de déblocage peut provoquer un mouvement incontrôlé de cette dernière.

4) REMPLACEMENT DE L'AMPOULE

Le remplacement de l'ampoule de la lumière de courtoisie se fait en enlevant la couverture transparente (Fig. 4).

ATTENTION: Utiliser exclusivement des ampoules de type 24V 25W maxi E14.

Fig. 1

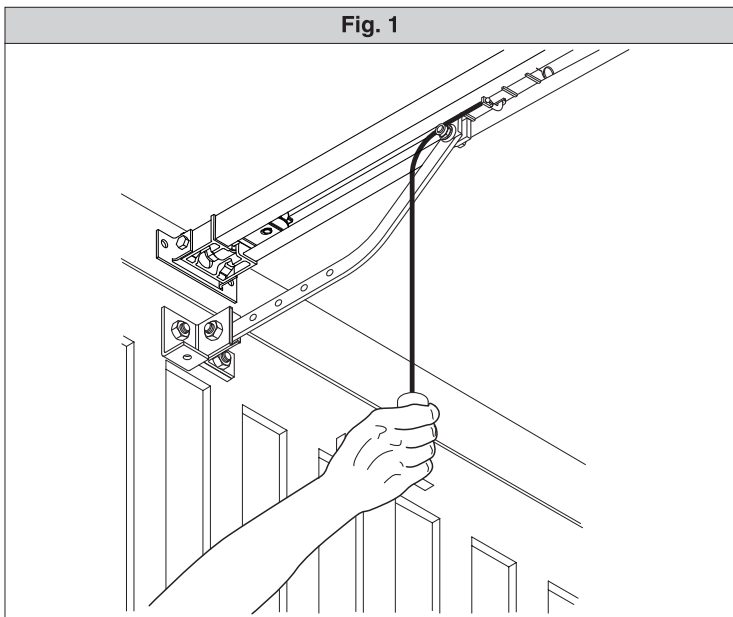


Fig. 2

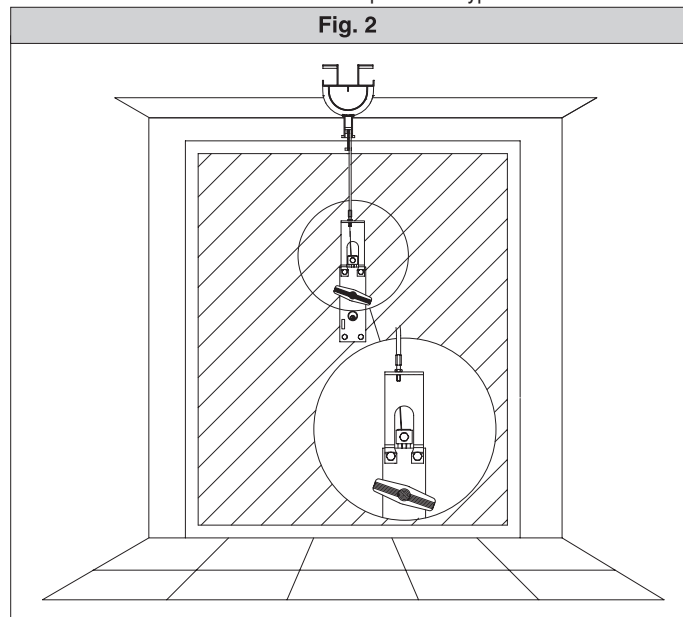


Fig. 3

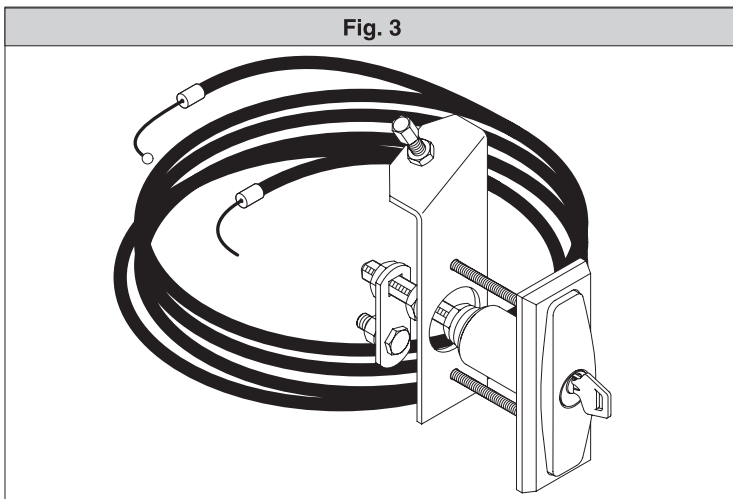
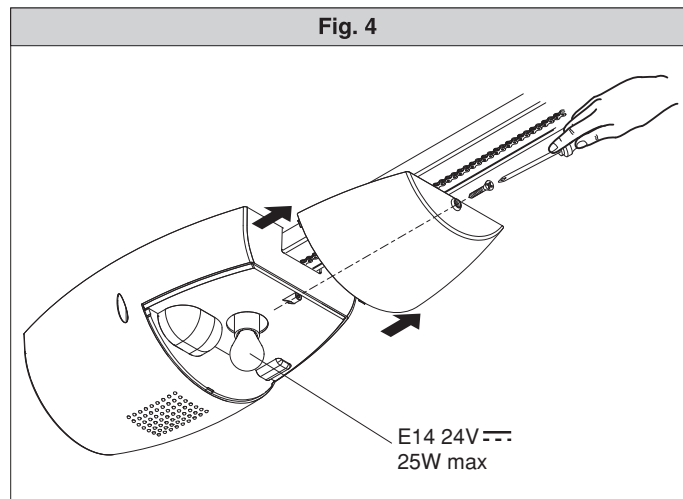


Fig. 4



Wir danken Ihnen, daß Sie sich für diese Anlage entschieden haben. Ganz sicher wird sie mit ihren Leistungen Ihren Ansprüchen vollauf gerecht werden. Lesen Sie aufmerksam die Broschüre "Hinweisen" und die "Gebrauchsanweisung" durch, die dem Produkt beiliegen. Sie enthalten wichtige Hinweise zur Sicherheit, Installation, Bedienung und Wartung der Anlage. Dieses Produkt genügt den anerkannten technischen Regeln und Sicherheitsbestimmungen. Wir bestätigen, daß es mit folgenden Europäischen Richtlinien übereinstimmt: 89/336/EWG, 73/23/EWG, 98/37/EWG, 99/05/EWG (und ihren nachfolgende Änderungen).

1) ALLGEMEINES

Das System **BOTTICELLI** wird vom Protokoll **EELink** für eine schnelle Installation und Wartung unterstützt. Es eignet sich für den Antrieb von Sektionaltüren, hervorstehenden Garagentüren mit vollständig versenkten Federn und unter Verwendung eines speziellen Zugarmes von Gegengewichts Garagentüren. Die Garagentür darf nicht höher als 3 Meter sein. Die leicht durchzuführende Installation ermöglicht eine schnelle Montage ohne jeden Umbau der Tür. Die Blockierung bei der Schließung wird von einem irreversiblen Getriebemotor aufrecht erhalten. Die Steuerung ist eingebaut. Die Steuerung übernimmt die Kontrolle der Betriebsrelais und der Sicherheitsvorrichtungen (Fotozelle, Sicherheitsleiste) vor der Ausführung jeglicher Vorgänge.

Dieses Produkt wurde entwickelt, um die oben genannten Türarten anzutreiben. Jede andere Verwendung wird als unsachgemäßer Gebrauch angesehen, der der vorgesehenen Nutzung durch den Hersteller zuwiderläuft. Der Hersteller kann in solchen Fällen nicht für entstehende Personen- oder Sachschäden haftbar gemacht werden.

2) SICHERHEIT

Die Anlage erfüllt bei richtiger Installation und Bedienung die erforderlichen Sicherheitsstandards.

Trotzdem ist es sinnvoll, einige Verhaltensmaßregeln zu beachten, um versehentliche Zwischenfälle auszuschließen.

- Vor Gebrauch der Anlage die Betriebsanleitung aufmerksam lesen und für zukünftige Einsichtnahme aufbewahren.
- Kinder, Erwachsene und Sachwerte sollten außerhalb des Aktionsradius der Tür gehalten werden, besonders während des Betriebes.
- Keine Fernbedienungen oder andere Steuerungsvorrichtungen in Reichweite von Kindern liegen lassen. Sie könnten die Anlage ungewollt in Gang setzen.
- Setzen Sie der Flügelbewegung nicht willentlich Kraft entgegen.

- Versuchen Sie nicht, die Tür von Hand zu öffnen, wenn nicht vorher die interne Verriegelung durch Ziehen der zugehörigen (Abb.1), mit dem Wagen verbundenen Schnur oder durch Betätigung der externen Entsperrungsvorrichtung (**SM1** oder **SET/S** Abb. 2 - Abb. 4) entriegelt wurde.
- Keine Umbauten an Anlagenkomponenten vornehmen.
- Bei Betriebsstörungen die Stromversorgung unterbrechen, durch Betätigung der Notentriegelung den Zugang ermöglichen und einen fachkundigen Techniker (Installateur) bestellen.
- Vor jeder Außenreinigung die Stromversorgung unterbrechen.
- Die Optiken der Fotozellen und die Leuchtsignaleinrichtungen sauber halten. Äste und Strauchwerk dürfen nicht die Sicherheitsvorrichtungen (Fotozellen) beeinträchtigen.
- Wenn eine Arbeit unmittelbar an der Anlage erforderlich ist, wenden Sie sich hierzu an fachkundiges Personal (Installateur).
- Einmal jährlich muß die Anlage von Fachleuten kontrolliert werden.
- Kontrollieren Sie die Anlage häufiger, insbesondere Kabel, Federn und tragende Elemente auf Ungleichgewichte, Verschleißspuren und Schäden. Die automatische Anlage nicht verwenden, wenn Reparaturen oder Einstellungen anstehen, denn ein Schaden an der Anlage oder eine nicht korrekt ausbalancierte Tür sind verletzungsgefährlich.
- Prüfen Sie in monatlichen Abständen, ob der Motor umsteuert, wenn er auf ein 50 mm vom Boden erhobenes Hindernis trifft. Sollte dies nicht wie vorgesehen passieren, muß ein Fachmann hinzugezogen werden, weil eine fehlerhafte Einstellung eine Gefahr darstellen kann.

3) BEDIENUNG IM NOTFALL

Bei Stromausfall oder defektem Antriebssystem für die Handbedienung die mit dem Wagen verbundene Schnur ziehen, wie es in Abb.1 gezeigt wird.

Bei Autogaragen ohne Nebenausgang ist die Anbringung einer Entsperrungsvorrichtung des Typs **SM1** (Abb.2) oder **SET/S** (Abb.3) obligatorisch, die von außen mit einem Schlüssel betätigt werden kann.

ACHTUNG: Wenn die Tür nicht richtig ausbalanciert ist, kann die Handentsperung des Wagens eine unkontrollierte Bewegung dieser Tür auslösen.

4) AUSTAUSCH DER BIRNE

Die Birne der Hilfsbeleuchtung wird ausgetauscht, indem man vorher die Klarsichtabdeckung entfernt (Abb.4).

ACHTUNG: Verwenden Sie ausschließlich Birnen des Typs 24V 25W max E14.

Fig. 1

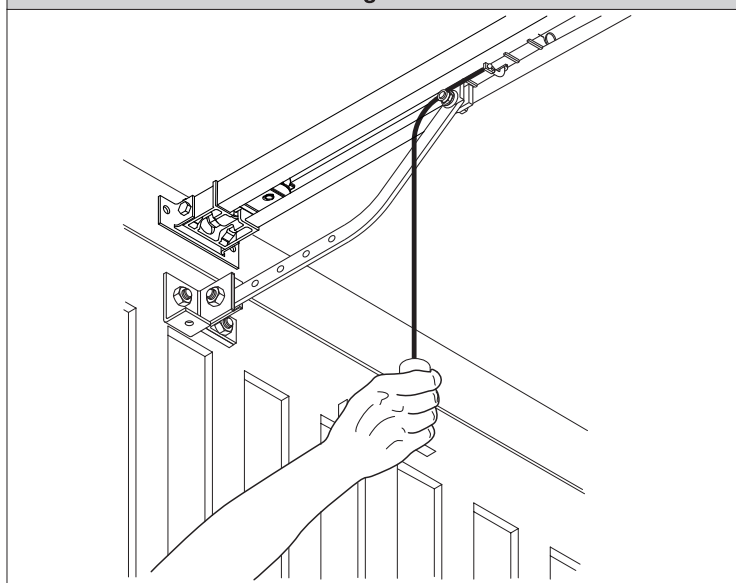


Fig. 2

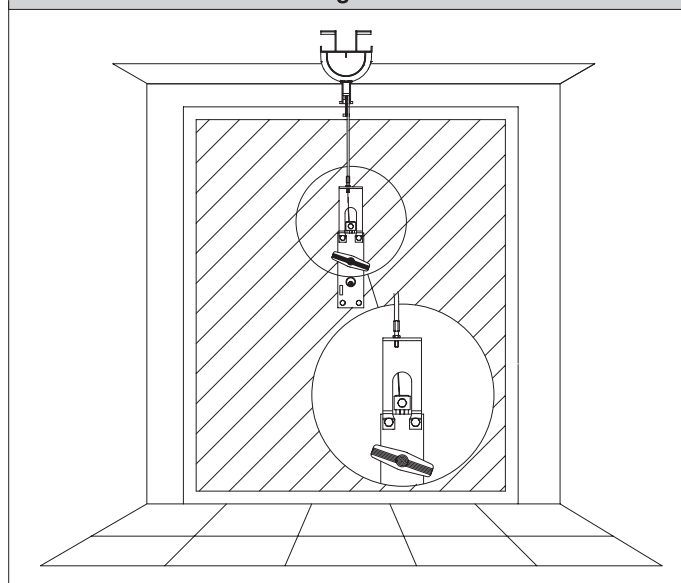


Fig. 3

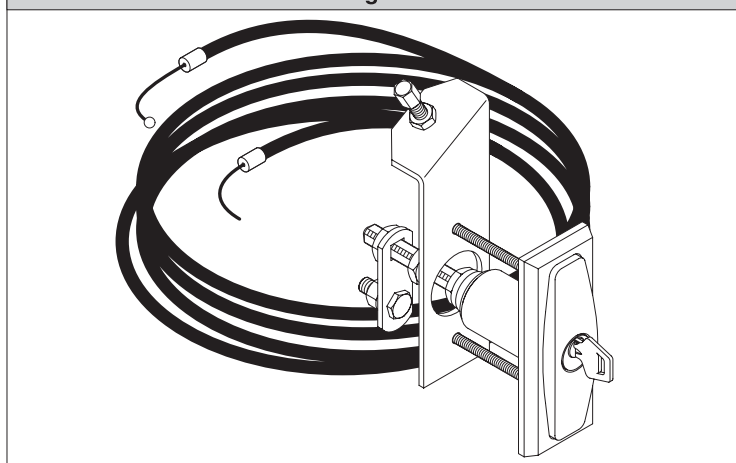
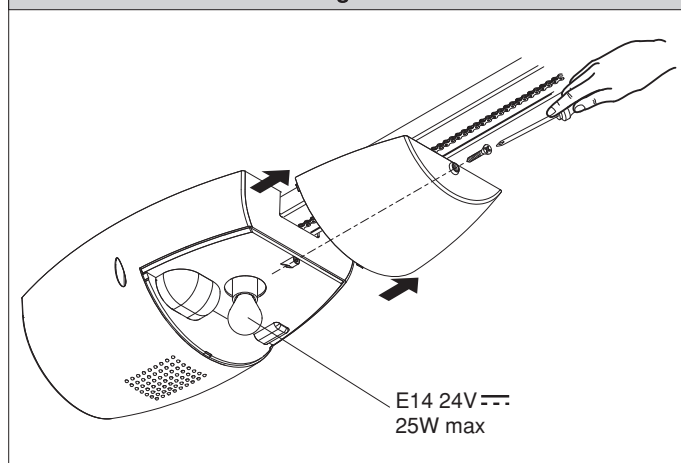


Fig. 4



Al agradecerle la preferencia que ha manifestado por este producto, la empresa está segura de que de él obtendrá las prestaciones necesarias para sus exigencias. Lea atentamente el folleto "Advertencias" y el "Manual de instrucciones" que acompañan a este producto, pues proporcionan importantes indicaciones referentes a la seguridad, la instalación, el uso y el mantenimiento del mismo. Este producto cumple los requisitos establecidos por las normas reconocidas de la técnica y las disposiciones relativas a la seguridad. Confirmamos su conformidad con las siguientes directivas europeas: 89/336/CEE, 73/23/CEE, 98/37/CEE, 99/05/CEE (y modificaciones sucesivas).

1) DATOS GENERALES

El sistema **BOTTICELLI** es compatible con el protocolo EELink, para una instalación y un mantenimiento rápidos. Es ideal para motorizar puertas seccionales, puertas basculantes desbordantes, completamente retráctiles, con muelles y puertas basculantes de contrapesos, mediante un brazo de arrastre.

La altura máxima de la puerta basculante no debe superar los 3 metros. La instalación, de fácil ejecución, permite un rápido montaje sin necesidad de modificar mínimamente la puerta. El bloqueo de cierre se mantiene por medio del motorreductor irreversible.

El cuadro de mando está incorporado. Antes de efectuar una maniobra, el cuadro efectúa el control de los relés de marcha y de los dispositivos de seguridad (fotocélula, borde sensible).

Este producto ha sido proyectado para motorizar los tipos de puertas antes indicados. Cualquier otro empleo se considerará contrario a la utilización prevista por el fabricante que, por tanto, no podrá resultar responsable de los daños a personas, animales o cosas que eventualmente puedan derivarse.

2) SEGURIDAD

El automatismo, si se instala y utiliza correctamente, satisface el grado de seguridad requerido. Sin embargo, es conveniente observar algunas reglas de comportamiento para evitar inconvenientes accidentales. Antes de usar el automatismo, lea atentamente las instrucciones de uso y consérvelas para consultas futuras.

- Mantener a niños, personas y cosas fuera del campo de acción del automatismo, especialmente durante su funcionamiento.
- No dejar radiomandos u otros dispositivos de mando al alcance de los niños, para evitar el accionamiento involuntario del automatismo.
- No contrastar voluntariamente el movimiento de la puerta.
- No intentar abrir manualmente la puerta si antes no se ha desbloqueado el sistema de bloqueo interior, tirando del cordel expresamente conectado al

carro (fig. 1), o no se ha activado el dispositivo de desbloqueo exterior (**SM1** o **SET/S** fig.2-fig.3).

- No modificar los componentes del automatismo.
- En caso de mal funcionamiento, cortar el suministro de corriente, activar el dispositivo de desbloqueo de emergencia para permitir el acceso y solicitar la intervención de un técnico cualificado (instalador).
- Antes de realizar cualquier operación de limpieza externa, cortar el suministro de corriente.
- Mantener limpias las lentes de las fotocélulas y los dispositivos de señalización luminosa. Controlar que ramas o arbustos no interfieran con los dispositivos de seguridad (fotocélulas).
- Si resulta necesario efectuar una intervención directa en el automatismo, llamar a personal cualificado (instalador) o a un centro de asistencia técnica.
- Anualmente, hacer controlar el automatismo por personal cualificado.
- Controle a menudo la instalación y, especialmente, cables, muelles y soportes para descubrir si hay desequilibrios, signos de desgaste o daños. No utilice el automatismo en caso de que resulte necesaria una reparación o una regulación, ya que una avería en la instalación o una puerta no equilibrada correctamente podrían provocar heridas.
- Controle mensualmente que el motor efectúe la inversión con un obstáculo de 50 mm de altura respecto al suelo. Si el funcionamiento no resulta correcto, solicite la intervención de un técnico cualificado, pues una regulación incorrecta podría constituir un peligro.

3) MANIOBRA DE EMERGENCIA

En caso de que falte la energía eléctrica o en caso de avería del sistema, para realizar la maniobra manualmente, hay que tirar del cordel conectado al carro, como se ilustra en la fig.1. En garajes colectivos desprovistos de salida secundaria, es obligatorio montar un dispositivo de desbloqueo desde el exterior con llave tipo Mod. **SM1** (fig.2) o Mod. **SET/S** (fig.3).

ATENCIÓN: Si la puerta no está equilibrada correctamente, la activación del desenganche manual podría provocar un movimiento incontrolado de la misma.

4) SUSTITUCION DE LA BOMBILLA

La sustitución de la bombilla de la luz interior se efectúa quitando la cobertura transparente (Fig.4).

ATENCIÓN: Deben utilizarse exclusivamente bombillas tipo 24 V 25 W máx. E14.

Fig. 1

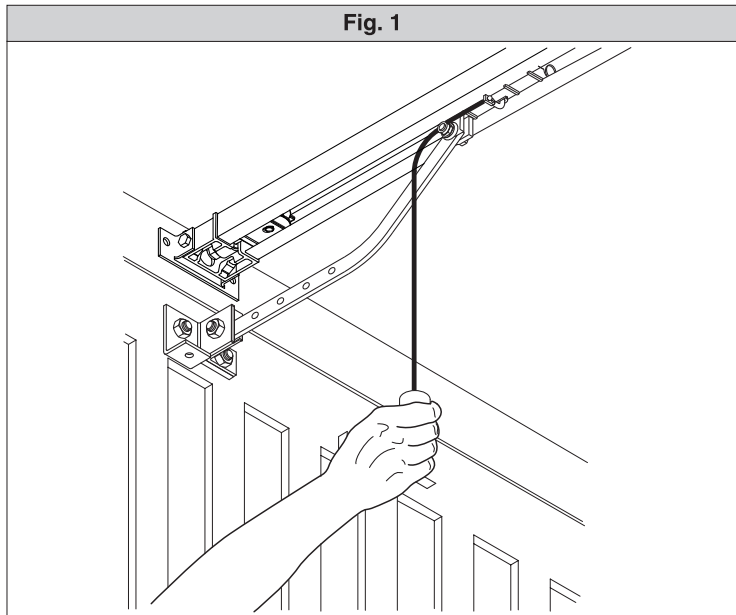


Fig. 2

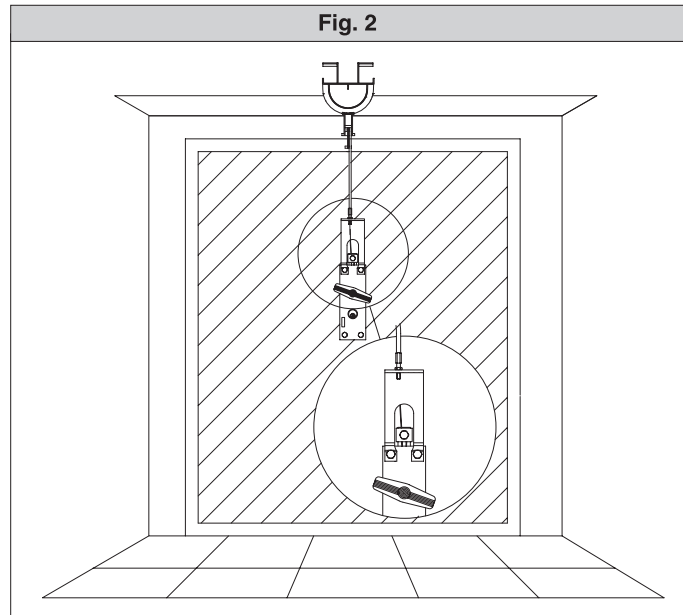


Fig. 3

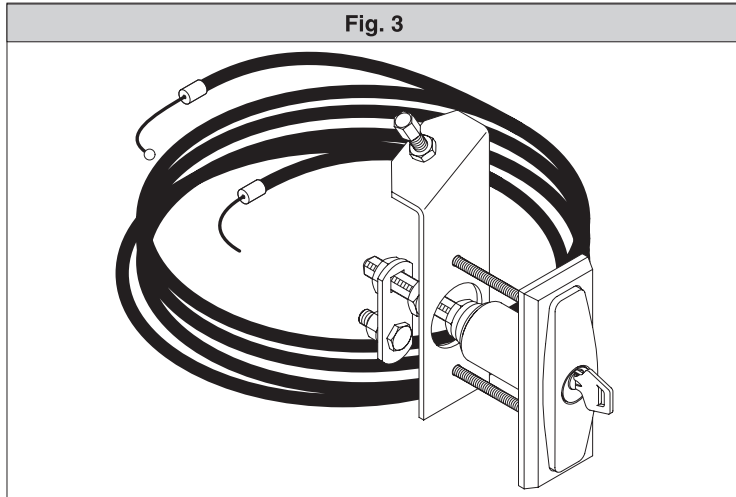
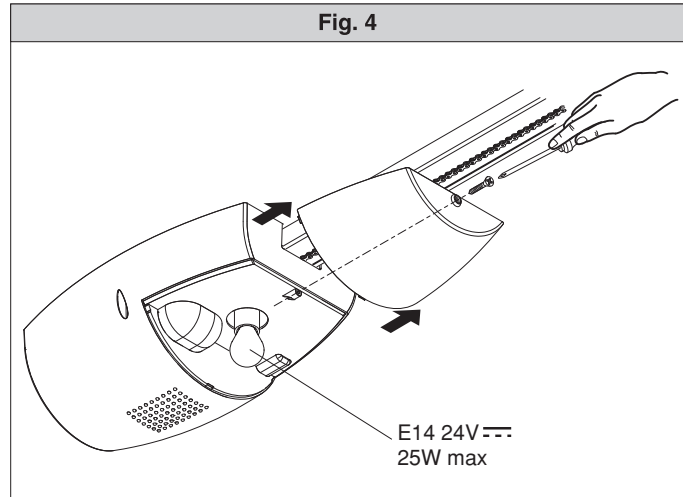


Fig. 4



Agradecemos pela preferência dada a este produto, a Empresa tem a certeza que do mesmo obterá as prestações necessárias para o uso que entende fazer. Leia atentamente o opúsculo **"Recomendações"** e o **"Manual de instruções"** que o acompanham, pois que esses fornecem indicações importantes respeitantes a segurança, a instalação, o uso e a manutenção. Este produto está em conformidade com as normas reconhecidas pela técnica e pelas disposições relativas à segurança. Confirmamos que o mesmo está em conformidade com as seguintes directivas europeias: 89/336/CEE, 73/23/CEE, 98/37/CEE, 99/05/EE (e modificações sucessivas).

1) GENERALIDADES

O sistema **BOTTICELLI** é compatível com o protocolo EELink para uma rápida instalação e manutenção. Esse, é adequado para motorizar portas seccionais, portas basculantes que se recolhem completamente e portas basculantes com contrapesos, através dum braço de avançamento específico. A altura máxima da porta basculante não deve superar os 3 metros. A instalação é de fácil execução e permite uma montagem rápida sem que seja necessário efectuar nenhuma modificação na porta. O bloqueio no fecho é mantido pelo motoredutor irreversível. A central de comando está incorporada. A central efectua o controlo dos relés de marcha e dos dispositivos de segurança (fotocélula, perfil sensível) antes de efectuar qualquer outra manobra.

Este produto foi projectado para motorizar os acima indicados tipos de portas. Qualquer outro emprego, será considerado contrário à utilização prevista pelo fabricante que, portanto, não será responsável pelos danos que eventualmente fossem provocados a pessoas, animais ou coisas.

2) SEGURANÇA

Se a automatização é instalada e utilizada correctamente, satisfaz o grau de segurança exigido. Todavia, é oportuno respeitar algumas regras de comportamento para evitar problemas acidentais. Antes de usar a automatização, leia atentamente as instruções de uso e conserve-as para consultá-las no futuro.

- Mantenha crianças, pessoas e objectos fora do raio de acção da automatização, especialmente durante o funcionamento.
- Não deixe radiocomandos ou outros dispositivos de comando ao alcance das crianças, para evitar accionamentos involuntários da automatização.
- Não impeça voluntariamente o movimento da porta.

- Não tente de abrir manualmente a porta, se o sistema de bloqueio interno não tiver sido desbloqueado, puxando-se pela corda específica ligada ao carrinho (fig.1), ou se não tiver sido activado o desbloqueio externo (**SM1** ou **SET/S** fig.2-fig.3).
- Não modifique os componentes da automatização.
- Em caso de mau funcionamento, interrompa a alimentação, active o desbloqueio de emergência para consentir o acesso e peça a intervenção de um técnico qualificado (instalador).
- Para qualquer operação de limpeza externa, interrompa a alimentação de rede.
- Mantenha limpas as ópticas das fotocélulas e os dispositivos de sinalização luminosa. Controle que ramos e arbustos não disturbem os dispositivos de segurança (fotocélulas).
- Para qualquer intervenção directa na automatização, sirvase de pessoal qualificado (instalador) ou do centro de assistência técnica.
- Faça controlar anualmente a automatização por pessoal qualificado.
- Controlar frequentemente a instalação e, em especial, cabos, molas e suportes para descobrir eventuais desbalanceamentos, sinais de desgaste ou danos. Caso resultar necessário efectuar reparos ou regulações, não usar a automação, pois um defeito na instalação ou uma porta não balanceada correctamente podem vir a provocar ferimentos.
- Verificar mensalmente que o motor efectue a inversão com um obstáculo com altura de 50 mm do piso. Se o funcionamento não resultar correcto, solicitar a intervenção de um técnico qualificado, visto que uma regulação incorrecta pode constituir um perigo.

3) MANOBRA DE EMERGÊNCIA

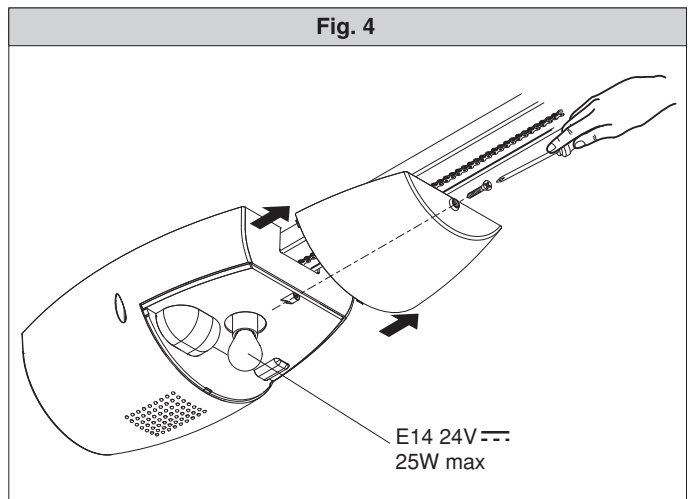
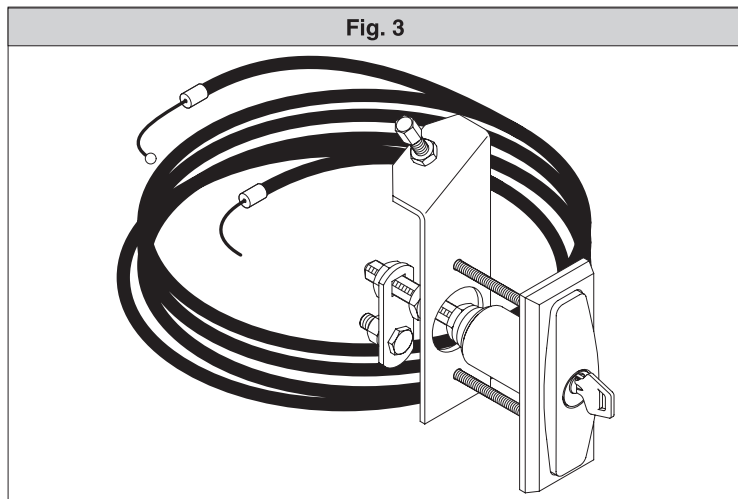
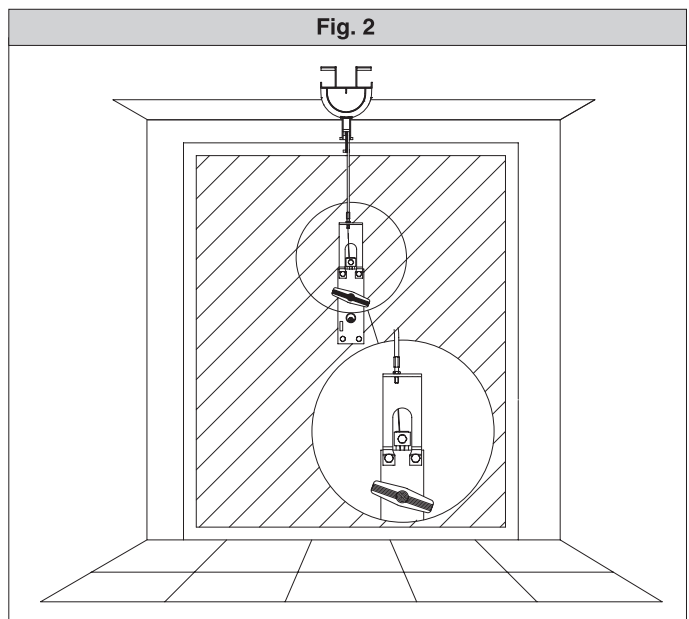
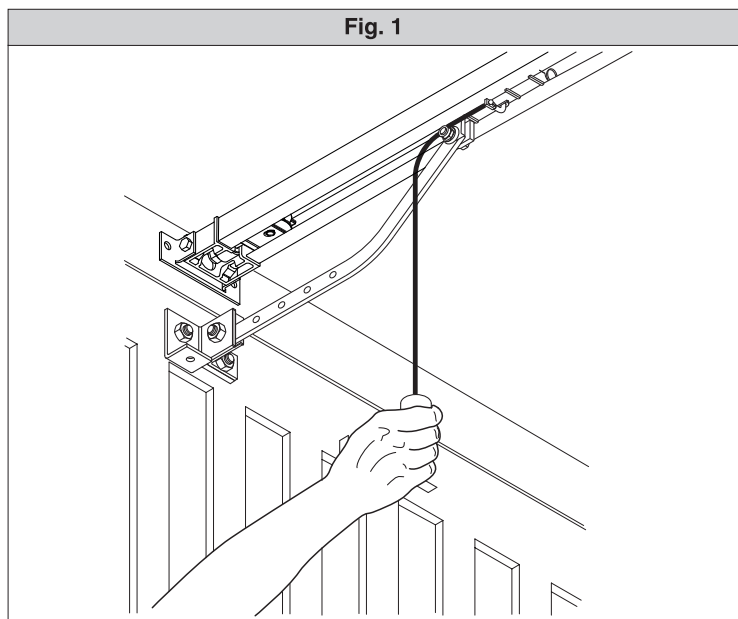
No caso de falta de energia eléctrica ou, de avaria do sistema, para executar a manobra manualmente, é preciso puxar a corda ligada ao carrinho como na fig.1. Para garagens sem saída secundária é obrigatório montar um dispositivo de desbloqueio do exterior com uma chave tipo o Mod. **SM1** (fig.2) ou o Mod. **SET/S** (fig.3).

ATENÇÃO: se a porta não estiver correctamente balanceada, a activação da soltura manual do carro pode vir a provocar um movimento incontrolado da mesma.

4) SUBSTITUIÇÃO DA LÂMPADA

Para substituir a lâmpada da luz de cortesia deve-se retirar a cobertura transparente (Fig.4).

ATENÇÃO: Utilizar exclusivamente lâmpadas do tipo 24V 25W max E14.



Nel ringraziarVi per la preferenza accordata a questo prodotto, la ditta è certa che da esso otterrete le prestazioni necessarie al Vostro uso. Leggete attentamente l'opuscolo "Avvertenze" ed il "Libretto istruzioni" che accompagnano questo prodotto in quanto forniscono importanti indicazioni riguardanti la sicurezza, l'installazione, l'uso e la manutenzione. Questo prodotto risponde alle norme riconosciute della tecnica e della disposizioni relative alla sicurezza. Confermiamo che è conforme alle seguenti direttive europee: 89/336/CEE, 73/23/CEE, 98/37/CEE, 99/05/CEE (e loro modifiche successive).

1) SICUREZZA GENERALE

ATTENZIONE! Una installazione errata o un uso improprio del prodotto, può creare danni a persone, animali o cose.

- Leggete attentamente l'opuscolo "Avvertenze" ed il "Libretto istruzioni" che accompagnano questo prodotto, in quanto forniscono importanti indicazioni riguardanti la sicurezza, l'installazione, l'uso e la manutenzione.
- Smaltire i materiali di imballo (plastica, cartone, polistirolo, ecc.) secondo quanto previsto dalle norme vigenti. Non lasciare buste di nylon e polistirolo a portata dei bambini.
- Conservare le istruzioni per allegarle al fascicolo tecnico e per consultazioni future.
- Questo prodotto è stato progettato e costruito esclusivamente per l'utilizzo indicato in questa documentazione. Usi non indicati in questa documentazione potrebbero essere fonte di danni al prodotto e fonte di pericolo.
- La Ditta declina qualsiasi responsabilità derivante dall'uso improprio o diverso da quello per cui è destinato ed indicato nella presente documentazione.
- Non installare il prodotto in atmosfera esplosiva.
- Gli elementi costruttivi della macchina devono essere in accordo con le seguenti Direttive Europee: 89/336/CEE, 73/23/CEE, 98/37/CEE e loro modifiche successive. Per tutti i Paesi extra CEE, oltre alle norme nazionali vigenti, per un buon livello di sicurezza è opportuno rispettare anche le norme sopra citate.
- La Ditta declina qualsiasi responsabilità dall'inosservanza della Buona Tecnica nella costruzione delle chiusure (porte, cancelli, ecc.), nonché dalle deformazioni che potrebbero verificarsi durante l'uso.
- L'installazione deve essere in accordo con quanto previsto dalle Direttive Europee: 89/336/CEE, 73/23/CEE, 98/37/CEE e loro modifiche successive.
- Togliere l'alimentazione elettrica, prima di qualsiasi intervento sull'impianto. Scollegare anche eventuali batterie tampone se presenti.
- Prevedere sulla rete di alimentazione dell'automazione, un interruttore o un magnetotermico onnipolare con distanza di apertura dei contatti uguale o superiore a 3,5 mm.
- Verificare che a monte della rete di alimentazione, vi sia un interruttore differenziale con soglia da 0.03A.
- Verificare se l'impianto di terra è realizzato correttamente: collegare tutte le parti metalliche della chiusura (porte, cancelli, ecc.) e tutti i componenti dell'impianto provvisti di morsetto di terra.
- Applicare tutti i dispositivi di sicurezza (fotocellule, coste sensibili, ecc.) necessari a proteggere l'area da pericoli di schiacciamento, convogliamento, cesoimento.
- Applicare almeno un dispositivo di segnalazione luminosa (lampeggiante) in posizione visibile, fissare alla struttura un cartello di Attenzione.
- La Ditta declina ogni responsabilità ai fini della sicurezza e del buon funzionamento dell'automazione se vengono impiegati componenti di altri produttori.
- Usare esclusivamente parti originali per qualsiasi manutenzione o riparazione.
- Non eseguire alcuna modifica ai componenti dell'automazione se non espressamente autorizzata dalla Ditta.
- Istruire l'utilizzatore dell'impianto per quanto riguarda i sistemi di comando applicati e l'esecuzione dell'apertura manuale in caso di emergenza.
- Non permettere a persone e bambini di sostare nell'area d'azione dell'automazione.
- Non lasciare radiocomandi o altri dispositivi di comando alla portata dei bambini onde evitare azionamenti involontari dell'automazione.
- L'utilizzatore deve evitare qualsiasi tentativo di intervento o riparazione dell'automazione e rivolgersi solo a personale qualificato.
- Tutto quello che non è espressamente previsto in queste istruzioni, non è permesso.
- L'installazione deve essere fatta utilizzando dispositivi di sicurezza e comandi conformi alla EN 12978.
- Installare qualsiasi comando fisso in vista della porta ma lontano da parti mobili e ad un'altezza superiore a 1,5 m.
- Aggiungere un'etichetta che indichi le seguenti frasi:
"Tenere i bambini lontano dalla porta in movimento".
"ATTENZIONE: rischio di schiacciamento. Controllare regolarmente che la porta inverta il movimento quando urta un ostacolo alto 50 mm dal suolo e, se necessario, effettuare il corretto settaggio.

2) GENERALITÀ

Il sistema **BOTTICELLI** è adatto a motorizzare porte sezionali (fig.3), porte basculanti debordanti a molle a totale rientranza (fig.2) e porte basculanti a contrappesi mediante un apposito braccio di traino (fig.4). L'altezza massima della porta basculante non deve superare i 3 metri. L'installazione di facile esecuzione, permette un rapido montaggio senza alcuna modifica alla porta. Il blocco in chiusura è mantenuto dal motoriduttore irreversibile.

3) DATI TECNICI

3.1) Attuatore

Alimentazione:230V~ ±10%, 50/60Hz Monofase (*)
Tensione motore:24V---
Potenza max. assorbita dalla rete:236W
Lubrificazione:Grasso permanente
Forza trazione e spinta:600N
Corsa utile:BINARIO L.=2900 corsa utile=2400 mm (**).BINARIO L.=3500 corsa utile=3000 mm (***)
Velocità media:5 m/min
Reazione all'urto:Limitatore di coppia integrato su quadro comando
Manovre in 24 ore:20
Finecorsa:Elettronico ad ENCODER
Luce cortesia:Lampada 24V~ 25W max, E14
Temperatura di funzionamento:-15°C / +60°C
Grado di protezione:IPX0
Peso testa motore:5 kg
Rumorosità:<70dB(A)
Dimensioni:Vedi fig.1

(*) Disponibile in tutte le tensioni di rete.

(**) Ruotando la testa del motore di 90°(Fig.11), la corsa utile diventerà 2580 mm.

(***) Ruotando la testa del motore di 90°(Fig.11), la corsa utile diventerà 3180 mm.

4) INSTALLAZIONE DELL'ATTUATORE

4.1) Verifiche preliminari:

- Controllare il bilanciamento della porta.
- Controllare lo scorrimento della porta per tutta la corsa.
- Se la porta non è di nuova installazione, controllare lo stato di usura di tutti i componenti.
- Sistemare o sostituire le parti difettose o usurate.
- L'affidabilità e la sicurezza dell'automazione è direttamente influenzata dallo stato della struttura della porta.
- Prima di installare il motore, togliere eventuali funi o catene superflue e disabilitare qualsiasi apparecchiatura non necessaria.

4.2) Montaggio

Tolto l'imballo ricordiamo di smaltire tutti i componenti dell'imballo, separando i diversi tipi di materiale (cartone, polistirolo, pvc ecc.) secondo quanto previsto dalle norme vigenti.

- 1) Togliere dalla cremonese della porta il catenaccio di blocco esistente.
- 2) Affinchè il binario venga fissato correttamente, segnare la mezzzeria della porta, posizionare il BIN a soffitto e segnare i fori (Fig.6).
- 3) Forare il soffitto con una punta D.10 rispettando i riferimenti precedentemente segnati e inserire i tasselli fischer.
- 4) Bloccare il binario alla base fig.7 (rif.1-2) e fig.8 (rif.3-4-5).
- 5) Con l'aiuto di un appoggio adeguato, alzare l'intero motore, avvitarlo le viti alla staffa porta binario senza fissarle al telaio della porta (Fig.9A) o, se l'altezza lo consente, montare la staffa fissandola all'architrave in muratura con tasselli (Fig.9B).
- 6) Alzare la testa motorizzata fino ad appoggiare il tutto al soffitto e inserirvi le viti di fissaggio che bloccano il binario (comprese le viti della staffa di ancoraggio).
- 7) Nel caso in cui il fissaggio della testa motore e del binario non fossero fissati direttamente al soffitto vedere Fig.10 (bisogna sempre controllare la planarità del binario e la sua perpendicolarità).
- 8) Nel caso in cui il binario fosse girato di 90° rispetto alla testa motore, usare la dima di riferimento di Fig. 11A per tagliare il carter seguendo le misure indicate. Per il fissaggio a soffitto del BIN vedere Fig.6 e nel caso in cui il binario non fosse fissato direttamente al soffitto, vedere Fig.12.
- 9) Nel caso in cui il binario fosse in due metà vedere Fig.13, per i vari tipi di fissaggi vedere figure precedenti.
- 10) Sbloccare il carrello e fissare le staffe di ancoraggio al telo della porta (Fig.14). La distanza fra binario e sezionale può andare da 108 a 166 mm. Se è più grande è necessario utilizzare le staffe e abbassare il motore, se è più piccola è necessario accorciare il piatto di trascinamento.
- 11) Applicare gli adesivi forniti in prossimità dei punti pericolosi Fig.5.

5) REGOLAZIONE TENDICATENA (BOTTICELLI)

L'automazione viene fornita già tarata e collaudata. Nel caso necessiti aggiustare la tensione della catena agire come indicato in fig.15.

ATTENZIONE: il gommino antistrappo non deve mai essere completamente compresso. Verificare scrupolosamente che il gommino non vada in totale compressione durante il funzionamento.

6) PREDISPOSIZIONE IMPIANTO ELETTRICO (Fig.16)

- M)** Attuatore
Ft) Fotocellula trasmittente
Fr) Fotocellule ricevente
T) Trasmittente 1-2-4 canali

Predisporre l'arrivo dei collegamenti degli accessori, dei dispositivi di sicurezza e di comando al gruppo motore tenendo nettamente separati i collegamenti a tensione di rete dai collegamenti in bassissima tensione di sicurezza (24V), utilizzando l'apposito passacavo (fig.8 rif.5P1). Procedere al loro collegamento come indicato nello schema elettrico.

I cavi di connessione accessori devono essere protetti da canaletta (fig.8 rif.5C1).

7) QUADRO COMANDO VENERE (Fig.17)

Alimentazione accessori:	24V~ (180mA max)
	24Vsafe (180mA max)
Regolazione limitatore di coppia:	In chiusura e apertura
Tempo di chiusura automatica:	Da 3 a 120s
Collegamento lampeggiante:	24V~ max 25W
Tempo di accensione lampada di servizio:	90s
Radioricevente Rolling-Code incorporata:	Frequenza 433.92 MHz
Codifica:	Algoritmo Rolling-Code
N° combinazioni:	4 miliardi
Impedenza antenna:	50Ohm (RG58)
N° max radiocomandi memorizzabili:	10S
pazio rallentamento:	chiusura: ~24 cm apertura: ~24 cm
Fusibili:	vedi Fig.17

7.1) Collegamenti morsetti (Fig.17)

AVVERTENZE - Nelle operazioni di cablaggio ed installazione riferirsi alle norme vigenti e comunque ai principi di buona tecnica.

I conduttori alimentati a bassissima tensione di sicurezza (24V), devono essere fisicamente separati dai conduttori a bassa tensione, oppure devono essere adeguatamente isolati con isolamento supplementare di almeno 1mm.

I conduttori devono essere vincolati da un fissaggio supplementare in prossimità dei morsetti, per esempio mediante fascette.

MORSETTO	DESCRIZIONE
JP6	cablaggio trasformatore
JP7	cablaggio motore
1-2	Ingresso antenna per scheda radioricevente integrata (1:CALZA. 2: SEGNALE)
3-4	Ingresso START (N.O.)
3-5	Ingresso STOP (N.C.) Se non si utilizza lasciare il ponticello inserito.
3-6	Ingresso FOTOCELLULA (N.C.) Se non si utilizza lasciare il ponticello inserito.
3-7	Ingresso FAULT (N.O.) Ingresso per fotocellule dotate di contatto N.O. di verifica
8-9	Uscita 24 V~ per luce lampeggiante (25 W max)
10-11	Uscita 24V~ 180mA max - alimentazione fotocellule o altri dispositivi.
12-13	Uscita 24V~ Vsafe 180mA max - alimentazione trasmettitori fotocellule con verifica.

7.2) LED (Fig.17)

Le funzioni dei led sono le seguenti:

“RADIO”: Led radio ricevitore incorporato.

“SET”: Led regolazione finecorsa-presenza tensione.

7.3) SELEZIONE DIP-SWITCH (Fig.17)

DIP1) IBL - Blocca impulsi.

ON: Durante la fase di apertura non accetta i comandi di START.

OFF: Durante la fase di apertura accetta i comandi di START.

DIP2) TEST PHOT

ON: Abilita la verifica delle fotocellule (è necessario l'utilizzo di fotocellule a 5 morsetti -vedi Fig.17A-).

OFF: Disabilita la verifica delle fotocellule.

7.4) REGOLAZIONE TRIMMER (Fig.17)

TCA

Regola il tempo di chiusura automatica, trascorso il quale, il cancello si chiude automaticamente (regolabile da 3 a 120sec). Se il trimmer è ruotato nella massima posizione, il TCA è disabilitato.

COPPIA APERTURA

Regola la sensibilità dell'amperestop in apertura.

COPPIA CHIUSURA

Regola la sensibilità dell'amperestop in chiusura.

NOTA: In caso di rilevamento ostacolo la funzione Amperestop, ferma il movimento dell'anta, inverte il moto per 1 sec. e si ferma nello stato di STOP.

⚠ ATTENZIONE: Verificare che il valore della forza d'impatto misurato nei punti previsti dalla norma EN12445, sia inferiore a quanto indicato nella norma EN 12453.

⚠ Una errata impostazione della sensibilità può creare danni a persone, animali o cose.

7.5) PULSANTI

“UP”: regolazione finecorsa e comando apertura. Una pressione continua per 5 secondi comanda un autoset della coppia (Fig.19).

“DOWN”: regolazione finecorsa e comando chiusura.

“OK”: programmazione radio

8) REGOLAZIONE FINECORSA (Fig.18)

- 1) Premere contemporaneamente i tasti “UP” e “DOWN” per 5 secondi. Il Led “SET” lampeggia per segnalare l'attivazione della regolazione finecorsa.
- 2) Portare l'anta nella posizione di chiusura desiderata utilizzando i pulsanti “UP” e “DOWN” della centrale, tenendo presente che il pulsante “DOWN” chiude l'anta, mentre il pulsante “UP” apre l'anta.
- 3) Appena l'anta si trova nella posizione di chiusura desiderata premere il pulsante “OK” in modo da memorizzare la posizione di finecorsa chiusura. Il Led “SET” conferma l'avvenuta memorizzazione con un lampeggio di 1 secondo.
- 4) Portare l'anta nella posizione di apertura desiderata utilizzando i pulsanti “UP” e “DOWN” della centrale, tenendo presente che il pulsante “DOWN” chiude l'anta, mentre il pulsante “UP” apre l'anta.
- 5) Appena l'anta si trova nella posizione di apertura desiderata premere il pulsante “OK” in modo da memorizzare la posizione di finecorsa apertura. Il Led “SET” conferma l'avvenuta memorizzazione con un lampeggio di 1 secondo e ritorna acceso.
- 6) Posizionare correttamente il “blocca carrello” a ridosso del carrello (fig.18 rif.6 A-B).

NOTA1: queste manovre vengono eseguite in modalità “uomo presente” a velocità ridotta e senza l'intervento delle sicurezze.

NOTA2: in caso di errori il Led “SET” rimane spento per 5 secondi.

9) AUTOSSET COPPIA APERTURA / CHIUSURA (Fig.19)

- 1) Dalla posizione di finecorsa di chiusura, premere il pulsante “UP” per 5 secondi.
- 2) Il Led “SET” lampeggia velocemente e l'anta inizia un'apertura. Fino al raggiungimento del finecorsa di apertura.
- 3) Attesa di 3 secondi.
- 4) Il Led “SET” lampeggia velocemente e l'anta inizia una chiusura. Fino al raggiungimento del finecorsa di chiusura.
- 5) Al termine dell'autoset regolare i trimmer opening/closing torque in maniera tale da ottenere la sensibilità all'ostacolo desiderata.

Qualsiasi attivazione di un ingresso (START, RADIOCOMANDO, STOP, FOTOCELLULA) durante le manovre di autoset annulla l'autoset stesso.

10) RICEVITORE INTEGRATO

Versioni trasmettitori utilizzabili:



Tutti i trasmettitori ROLLING CODE compatibili con

10.1) INSTALLAZIONE ANTENNA

Usare una antenna accordata sui 433MHz.

Per il collegamento Antenna-Ricevitore usare cavo coassiale RG58.

La presenza di masse metalliche a ridosso dell'antenna, può disturbare la ricezione radio. In caso di scarsa portata del trasmettitore, spostare l'antenna in un punto più idoneo.

10.2) PROGRAMMAZIONE TRASMETTITORI MANUALE (Fig. 20)

- 1) Premere il pulsante “OK” nella centralina.
- 2) Al lampeggio del Led “RADIO” premere il tasto nascosto P1 del trasmettitore, il Led “RADIO” resterà acceso fisso.
- 3) Premere il tasto da memorizzare del trasmettitore, il led “RADIO” ricomincerà a lampeggiare.
- 4) Per memorizzare un ulteriore trasmettitore ripetere i passi 2) e 3).
- 5) Per uscire dal modo di memorizzazione attendere fino al completo spegnimento del led.

10.3) PROGRAMMAZIONE TRASMETTITORI REMOTA (Fig. 20)

- 1) Premere il tasto nascosto (P1) di un trasmettitore già memorizzato in modalità standard attraverso la programmazione manuale.
- 2) Premere il tasto normale (T1-T2-T3-T4) di un trasmettitore già memorizzato in modalità standard attraverso la programmazione manuale.
- 3) La lampada di cortesia lampeggia. Premere entro 10s il tasto nascosto (P1) di un trasmettitore da memorizzare.
- 4) La lampada di cortesia rimane accesa fissa. Premere il tasto normale (T1-T2-T3-T4) di un trasmettitore da memorizzare.

La ricevente esce dalla modalità programmazione dopo 10s, entro questo tempo è possibile inserire ulteriori nuovi trasmettitori.

Questa modalità non richiede l'accesso al quadro di comando.

10.4) CANCELLAZIONE TRASMETTITORI (Fig. 20)

Per cancellare totalmente la memoria della centralina premere per 10 secondi il pulsante "OK" nella centralina (il led "RADIO" lampeggia). La corretta cancellazione della memoria sarà segnalata dal Led "RADIO" acceso fisso. Per uscire dal modo di memorizzazione attendere fino al completo spegnimento del led.

11) MANOVRA DI EMERGENZA

Nel caso manchi l'energia elettrica o, di avaria del sistema, per eseguire la manovra manualmente, bisogna tirare il cordino collegato al carrello come in fig.21. Per autorimesse prive di uscita secondaria è obbligatorio montare un dispositivo di sblocco dall'esterno con chiave tipo il Mod.**SM1** (fig.22) o il Mod.**SET/S** (fig.23).

12) VERIFICA DELL'AUTOMAZIONE

Prima di rendere definitivamente operativa l'automazione, controllare scrupolosamente quanto segue:

- Controllare il corretto funzionamento di tutti i dispositivi di sicurezza (micro-finecorsa, fotocellule, coste sensibili ecc.).
- Verificare che la spinta (antischacciamento) della porta sia entro i limiti previsti dalle norme vigenti e comunque non troppo elevata rispetto alle condizioni di installazione ed uso.
- Verificare che il gommino tendicatena non si comprima completamente durante la manovra.
- Verificare il comando di apertura manuale.
- Verificare l'operazione di apertura e chiusura con i dispositivi di comando applicati.
- Verificare la logica elettronica di funzionamento normale e personalizzata.

13) USO DELL'AUTOMAZIONE

Poiché l'automazione può essere comandata a distanza mediante radiocomando o pulsante di start, e quindi non a vista, è indispensabile controllare frequentemente la perfetta efficienza di tutti i dispositivi di sicurezza. Per qualsiasi anomalia di funzionamento, intervenire rapidamente avvalendosi anche di personale qualificato. Si raccomanda di tenere i bambini a debita distanza dal raggio d'azione dell'automazione.

14) COMANDO

L'utilizzo dell'automazione consente l'apertura e la chiusura della porta in modo motorizzato. Il comando può essere di diverso tipo (manuale, con radiocomando, controllo accessi con tessera magnetica ecc.) secondo le necessità e le caratteristiche dell'installazione. Per i vari sistemi di comando, vedere le relative istruzioni. Gli utilizzatori dell'automazione devono essere istruiti al comando e all'uso.

15) ACCESSORI

SM1 Sblocco esterno da applicare alla cremonese esistente della porta basculante (fig.22).

SET/S Sblocco esterno a maniglia rientrante per porte sezionali max. 50mm (fig.23).

ST Sblocco automatico catenacci per porte basculanti a molle. Applicato al braccetto di comando, sgancia automaticamente i catenacci laterali della porta (fig.24).

16) MANUTENZIONE

Per qualsiasi manutenzione, togliere alimentazione al sistema.

- Verificare periodicamente (2 volte l'anno) il tensionamento della catena/cinghia.
- Eseguire saltuariamente la pulizia delle ottiche delle fotocellule se installate.
- Far controllare da personale qualificato (installatore) la corretta regolazione della frizione elettronica.
- Per qualsiasi anomalia di funzionamento, non risolta, togliere alimentazione al sistema e richiedere l'intervento di personale qualificato (installatore). Nel periodo di fuori servizio, attivare lo sblocco manuale per consentire l'apertura e la chiusura manuale.



Se il cavo di alimentazione è danneggiato, esso deve essere sostituito dal costruttore o dal suo servizio assistenza tecnica o comunque da persona con qualifica simile, in modo da prevenire ogni rischio.

16.1) SOSTITUZIONE FUSIBILE

ATTENZIONE! Scollegare la tensione di rete.

Togliere dal porta fusibile la protezione in gomma. Rimuovere il fusibile (Fig. Rif.A) da cambiare e sostituirlo con il nuovo. A operazione conclusa, inserire nuovamente la protezione in gomma.

17) DEMOLIZIONE

Attenzione: Avvalersi esclusivamente di personale qualificato.

L'eliminazione dei materiali va fatta rispettando le norme vigenti.

Nel caso di demolizione dell'automazione non esistono particolari pericoli o rischi derivanti dall'automazione stessa.

È opportuno, in caso di recupero dei materiali, che vengano separati per tipologia (parti elettriche - rame - alluminio - plastica - ecc.).

18) SMANTELLAMENTO

Attenzione: Avvalersi esclusivamente di personale qualificato.

Nel caso l'automazione venga smontata per essere poi rimontata in altro sito bisogna:

- Togliere l'alimentazione e scollegare tutto l'impianto elettrico esterno.
- Nel caso alcuni componenti non possano essere rimossi o risultino danneggiati, provvedere alla loro sostituzione.

Le descrizioni e le illustrazioni del presente manuale non sono impegnative. Lasciando inalterate le caratteristiche essenziali del prodotto, la Ditta si riserva di apportare in qualunque momento le modifiche che essa ritiene convenienti per migliorare tecnicamente, costruttivamente e commercialmente il prodotto, senza impegnarsi ad aggiornare la presente pubblicazione.

Thank you for buying this product, our company is sure that you will be more than satisfied with the product's performance. The product is supplied with a "Warnings" leaflet and an "Instruction booklet". These should both be read carefully as they provide important information about safety, installation, operation and maintenance. This product complies with the recognised technical standards and safety regulations. We declare that this product is in conformity with the following European Directives: 89/336/EEC, 73/23/EEC, 98/37/EEC, 99/05/EEC (and subsequent amendments).

1) GENERAL SAFETY

WARNING! An incorrect installation or improper use of the product can cause damage to persons, animals or things.

- The "Warnings" leaflet and "Instruction booklet" supplied with this product should be read carefully as they provide important information about safety, installation, use and maintenance.
- Scrap packing materials (plastic, cardboard, polystyrene etc) according to the provisions set out by current standards. Keep nylon or polystyrene bags out of children's reach.
- Keep the instructions together with the technical brochure for future reference.
- This product was exclusively designed and manufactured for the use specified in the present documentation. Any other use not specified in this documentation could damage the product and be dangerous.
- The Company declines all responsibility for any consequences resulting from improper use of the product, or use which is different from that expected and specified in the present documentation.
- Do not install the product in explosive atmosphere.
- The construction components of this product must comply with the following European Directives: 89/336/CEE, 73/23/EEC, 98/37/EEC and subsequent amendments. As for all non EEC countries, the abovementioned standards as well as the current national standards should be respected in order to achieve a good safety level.
- The Company declines all responsibility for any consequences resulting from failure to observe Good Technical Practice when constructing closing structures (door, gates etc.), as well as from any deformation which might occur during use.
- The installation must comply with the provisions set out by the following European Directives: 89/336/CEE, 73/23/EEC, 98/37/EEC and subsequent amendments.
- Disconnect the electrical power supply before carrying out any work on the installation. Also disconnect any buffer batteries, if fitted.
- Fit an omnipolar or magnetothermal switch on the mains power supply, having a contact opening distance equal to or greater than 3,5 mm.
- Check that a differential switch with a 0.03A threshold is fitted just before the power supply mains.
- Check that earthing is carried out correctly: connect all metal parts for closure (doors, gates etc.) and all system components provided with an earth terminal.
- Fit all the safety devices (photocells, electric edges etc.) which are needed to protect the area from any danger caused by squashing, conveying and shearing.
- Position at least one luminous signal indication device (blinker) where it can be easily seen, and fix a Warning sign to the structure.
- The Company declines all responsibility with respect to the automation safety and correct operation when other manufacturers' components are used.
- Only use original parts for any maintenance or repair operation.
- Do not modify the automation components, unless explicitly authorised by the company.
- Instruct the product user about the control systems provided and the manual opening operation in case of emergency.
- Do not allow persons or children to remain in the automation operation area.
- Keep radio control or other control devices out of children's reach, in order to avoid unintentional automation activation.
- The user must avoid any attempt to carry out work or repair on the automation system, and always request the assistance of qualified personnel.
- Anything which is not expressly provided for in the present instructions, is not allowed.
- Installation must be carried out using the safety devices and controls prescribed by the EN 12978 Standard.
- Fit any fixed control within sight of the door but away from moving parts, higher than 1.5 m.
- Add a label bearing the following notices:
 "Keep children away from the moving door".
 "WARNING: risk of squashing".
 Regularly check that the door reverses its movement when colliding with an obstacle 50 mm away from the floor and, if necessary, set it correctly.

2) GENERAL OUTLINE

The BOTTICELLI system is suitable for motorising sectional doors (fig. 3), protruding fully retracting spring-operated overhead doors (fig. 2) and counterweight overhead doors provided with an appropriate towing arm (fig. 4). The overhead door must not be higher than 3 metres. Its easy installation allows fast fitting without needing the door to be modified. The irreversible gearmotor keeps the door locked in the closing position.

3) TECHNICAL SPECIFICATIONS

3.1) Actuator

Power supply:230V~±10%, 50/60Hz single-phase (*)
Motor voltage:24V
Max. power absorbed from mains:236W
Lubrication:permanent grease
Towing and pushing force:600N
Working stroke:TRACK L.=2900 working stroke=2400 mm(**)TRACK L.=3500 working stroke=3000 mm(***)
Average speed:5 m/min
Impact reaction:integrated torque limiter on control panel
Manoeuvres in 24 hours:20
Limit switch:Electronic with ENCODER
Courtesy light:24V~ 25W max, E14 bulb
Working temperature:-15°C / +60°C
Degree of protection:IPX0
Motor head weight:5kg
Noise level:<70dB(A)
Dimensions:see fig.1

(*) Available in all mains voltages.

(**) By turning the motor head by 90° (Fig.11) the useful stroke will be 2580 mm.

(***) By turning the motor head by 90° (Fig.11) the useful stroke will be 3180 mm.

4) ACTUATOR INSTALLATION

4.1) Preliminary checks

- Check that the door is balanced.
- Check that the door slides smoothly along its entire travel.
- If the door has not been newly installed, check the wear condition of all its components.
- Repair or replace faulty or worn parts.
- The automation reliability and safety are directly influenced by the state of the door structure.
- Before fitting the motor, remove any superfluous ropes or chains and disable any unnecessary appliances.

4.2) FITTING

After unpacking, dispose of the parts which make up the package properly, by separating the different type of materials (cardboard, polystyrene, PVC, etc.) according to the national rules in force.

- 1) Remove the existing locking bolt from the cremone bolt of the door.
- 2) In order to fix the track correctly, mark the mid-point of the door, position the BIN on the ceiling and mark the holes (Fig. 6).
- 3) Drill the ceiling with a 10-dia. drill bit following the previously made marks, and insert the Fischer plugs.
- 4) Secure the track at the base, fig.7 (ref.1-2) and fig.8 (ref.3-4-5).
- 5) With the help of an adequate support, lift the entire motor, screw the screws onto the track-holding bracket without fixing them to the door frame (Fig.9A) or, if the height allows it, fit the bracket to the masonry lintel by means of plugs (Fig.9B).
- 6) Lift the motor-driven head until everything rests against the ceiling, and insert the fixing screws which lock the track (including the anchoring bracket screws).
- 7) If the motor head and the track are not fixed directly to the ceiling, see Fig.10 (always check that the track is level and perpendicular to the ceiling).
- 8) In the case where the track is turned by 90° with respect to the motor head, use the reference template in Fig. 11A to cut out the guard, keeping to the measurements indicated. For fixing the BIN to the ceiling, see Fig.6 and in case the track is not fixed directly to the ceiling, see Fig.12.
- 9) In the case where the track is made in two halves, see Fig.13; for the different types of fixing methods, see the previous figures.
- 10) Release the carriage and fix the anchoring brackets to the door panel (Fig.14). The distance allowed between track and sectional door is 108 to 166 mm. In case of greater distance, it is necessary to use the brackets and lower the motor; in case of shorter distance, it is necessary to shorten the towing plate.
- 11) Stick the adhesive labels supplied next to the dangerous points (Fig. 5).

5) CHAIN TIGHTENER ADJUSTMENT (BOTTICELLI)

The operator supplied is already calibrated and inspected. Should the chain tension need to be adjusted, proceed as shown in fig. 15.

WARNING: the anti-tear rubber element must never be completely compressed. Scrupulously check that the rubber does not become totally compressed during operation.

6) ELECTRICAL INSTALLATION SET-UP (Fig.16)

- M)** Actuator
Ft) Transmitter photocell
Fr) Receiver photocells
T) 1-2-4 channel transmitter.

Arrange for the connections of accessories and safety and control devices to reach the motor unit, keeping the mains voltage connections clearly separate from the extra low safety voltage connections (24V) by means of the appropriate cable holder (fig. 8 ref. 5P1).

Proceed to connection following the indications given in the wiring diagram. The cables for connecting the accessories must be protected by a raceway (fig. 8 ref. 5C1).

7) VENERE Control panel (Fig.17)

Supply to accessories:	24V~ (180mA max)
.....	24V~ Vsafe VENERE (180mA max)
Torque limiter setting:.....	on closing and opening
Automatic closing time:.....	from 3 to 120s
Blinker connection:.....	24V~ max 25W
Service light switching-on time:.....	90s
Incorporated rolling-code radio receiver:.....	frequency 433.92 MHz
Coding:.....	rolling-code algorithm
No. combinations:.....	4 milliard
Antenna impedance:.....	50Ohm (RG58)
Max no. radio controls to be memorised:.....	10
Slow-down distance:.....closing: ~24 cm	opening: ~24 cm
Fuses:.....	see figure 17

7.1) Terminal board connections (Fig.17)

WARNINGS - For wiring and installation operations, refer to the current standards and good technical principles.

The wires supplied with extra low safety voltage (24V) must be kept physically separate from the low voltage wires, or else they must be provided with adequate additional insulation of at least 1mm.

The wires must be clamped by an extra fastener near the terminals, for example by bands.

TERMINAL	DESCRIPTION
JP6	transformer wiring
JP7	motor wiring
1-2	Antenna input for integrated radio-receiver board (1: BRAID . 2: SIGNAL)
3-4	START input (N.O.)
3-5	STOP input (N.C.) If not used, leave the jumper inserted.
3-6	PHOTOCELL input (N.C.) If not used, leave the jumper inserted.
3-7	FAULT input (N.O.) Input for photocells provided with checking N.O. contact
8-9	24 V~ output for blinking light (25 W max)
10-11	24V~ 180mA max output – power supply for photocells or other devices
12-13	24V~ Vsafe 180mA max output – power supply for checking photocell transmitters.

7.2) LED (Fig.17)

The led functions are as follows:

“**RADIO**”: Incorporated radio-receiver led.

“**SET**”: Limit device setting led - power ON.

7.3) DIP-SWITCH SELECTION (Fig.17)

DIP1) IBL – Locks impulses.

ON: During the opening phase, does not accept START commands.

OFF: During the opening phase, accepts START commands.

DIP2) TEST PHOT

ON: Enables photocell checking (5-connector photocells must be used - see Fig.17A-).

OFF: Disables photocell checking.

7.4) TRIMMER SETTING (Fig.17)

TCA

Sets the automatic closing time, after which the gate closes automatically (can be set from 3 to 120 sec). If the trimmer is turned all the way, the TCA is disabled.

OPENING TORQUE

Sets the ampere-stop sensitivity on opening.

CLOSING TORQUE

Sets the ampere-stop sensitivity on closing.

NOTE: In case of obstacle detection, the Ampere-stop function halts the leaf movement, reverses the motion for 1 sec. and stays in the STOP state.

⚠ WARNING: check that the impact force value measured at the points established by the EN 12445 standard is lower than that specified in the EN 12453 standard.

⚠ Incorrect sensitivity setting can cause injuries to persons or animals, or damage to things.

7.5) BUTTONS

“**UP**”: limit device setting and opening command. An autosest operation of the torque will be performed by keeping this button pressed for 5 seconds (Fig.19).

“**DOWN**”: limit device setting and closing command.

“**OK**”: radio programming.

8) LIMIT DEVICE SETTING (Fig.18)

- 1) Simultaneously press the “UP” and “DOWN” keys for 5 seconds. The “SET” led blinks to indicate that the limit device setting is activated.
 - 2) Bring the leaf to the required closing position, using the “UP” and “DOWN” buttons on the control unit, and keeping in mind that the “DOWN” button closes the leaf, while the “UP” button opens the leaf.
 - 3) As soon as the leaf reaches the required closing position, press the “OK” button in order to memorise the limit device closing position. The “SET” led confirms data storage by blinking for 1 second.
 - 4) Bring the leaf to the required opening position, using the “UP” and “DOWN” buttons on the control unit, and keeping in mind that the “DOWN” button closes the leaf, while the “UP” button opens the leaf.
 - 5) As soon as the leaf reaches the required opening position, press the “OK” button in order to memorise the limit device opening position. The “SET” led confirms data storage by blinking for 1 second and then lites up again.
 - 6) Correctly position the “carriage lock” against the carriage (fig.18 ref.6 A-B).
- NOTE 1:** These manoeuvres are carried out in “hold-to-run” mode at reduced speed and with no safety devices activated.
- NOTE 2:** In case of errors, the “SET” led remains off on for 5 seconds.

9) OPENING / CLOSING TORQUE AUTOSETTING (Fig.19)

- 1) After reaching the closing end-of-stroke position, press the “UP” button for 5 seconds.
- 2) The “SET” led blinks rapidly and the leaf starts to open until it reaches the opening end-of-stroke.
- 3) 3 second down time.
- 4) The “SET” led blinks rapidly and the leaf starts to close until it reaches the closing end-of-stroke
- 5) After completing the autosest adjust the opening/closing torque trimmers so as to obtain the desired sensitivity to the obstacle.

Any input activation (START, RADIOTRANSMITTER, STOP, PHOTOCELL) during autosesting will annul the autosest in progress.

10) INTEGRATED RECEIVER

Transmitter versions which can be used:



all Rolling Code transmitters compatible with

10.1) ANTENNA INSTALLATION

Use an antenna tuned to 433MHz.

For Antenna-Receiver connection, use RG8 coaxial cable.

The presence of metallic masses next to the antenna can interfere with radio reception. In case of insufficient transmitter range, move the antenna to a more suitable position.

10.2) MANUAL TRANSMITTER PROGRAMMING (Fig.20)

- 1) Press the “OK” button on the control unit.
- 2) When the “RADIO” LED blinks, press the transmitter P1 hidden key, and the “RADIO” LED will stay on permanently.
- 3) Press the key to be memorised on the transmitter, LED “RADIO” will start blinking again.
- 4) To memorise another transmitter, repeat steps 2) and 3).
- 5) To exit the storage mode, wait until the LED is switched off completely.

10.3) REMOTE TRANSMITTER PROGRAMMING (Fig.20)

- 1) Press the hidden key (P1) of a transmitter that has been already memorised in standard mode by means of manual programming.
- 2) Press the normal key (T1-T2-T3-T4) of a transmitter that has been already memorised in standard mode by means of manual programming.
- 3) The courtesy lamp blinks. Press the hidden key (P1) of a transmitter to be memorised within 10s.
- 4) The courtesy lamp stays on permanently. Press the normal key (T1-T2-T3-T4) of a transmitter to be memorised.

The receiver exits the programming mode within 10s., within this time new additional transmitters can be memorised.

This mode does not require access to the control panel.


10.4) TRANSMITTER CANCELLATION (Fig.20)

To cancel the control unit memory totally, press the "OK" button on the control unit for 10 seconds ("RADIO" LED blinking). Correct memory cancellation will be indicated by the "RADIO" LED staying on permanently. To exit the storage mode, wait until the LED is switched off completely.

11) EMERGENCY MANOEUVRE

In case of electric power failure or system malfunction, the manoeuvre must be carried out manually by pulling the wire connected to the carriage, as in fig.21. For garages which are not provided with a second exit, it is compulsory to fit an external key release device like Mod. **SM1** (fig.22) or Mod. **SET/S** (fig.23).

12) AUTOMATION CHECK

 Before the automation device finally becomes operational, scrupulously check the following conditions:

- Check that all the safety devices (limit microswitches, photocells, electric edges etc) operate correctly.
- Check that the door (antisquash) thrust is comprised within the limits set out by the current standards, and anyway not too strong for the installation and operating conditions.
- Check that the chain-tightening rubber element is not completely compressed during the manoeuvre.
- Check the manual opening control operation.
- Check the opening and closing operations using the control devices fitted.
- Check the normal and customised operation electronic logics.

13) AUTOMATION DEVICE USE

Since the automation device can be remotely controlled by means of a radio control device or a Start button, and therefore when not in sight, all the safety devices must be frequently checked in order to ensure their perfect efficiency. In the event of any malfunction, request immediate assistance from qualified personnel. Children must be kept at a safe distance from the automation operation area.

14) AUTOMATION CONTROL

The use of this control device allows the gate to be opened and closed automatically. There are different types of controls (manual, radio control, magnetic card access etc.) depending on the installation requirements and characteristics. For the various control systems, see the relevant instructions. The automation device users must be instructed on control and operation.


15) ACCESSORIES

- SM1** External release device to be applied to the cremone bolt already fitted to the overhead door (fig.22).
- SET/S** External release device with retracting handle for sectional doors measuring max 50mm (fig.23).
- ST** Automatic bolt release device for spring-operated overhead doors. Fitted to the control arm, it automatically releases the side door bolts (fig.24).

16) MAINTENANCE

Before carrying out any maintenance operation, disconnect the system power supply.

- Periodically check the tension of the chain/belt (twice a year).
- Occasionally clean the photocell optical elements, if installed.
- Have a qualified technician (installer) check the correct setting of the electronic clutch.
- When any operational malfunction is found, and not resolved, disconnect the system power supply and request the assistance of a qualified technician (installer). When the product is out of service, activate the manual release device to allow the door to be opened and closed manually.

 If the power supply cable is damaged, it must be replaced directly by our company or our technical service department or by a technician having similar qualification so as to avoid any risks.

16.1) FUSE REPLACEMENT (Fig.25)

WARNING! Disconnect the mains voltage.

Remove the rubber protection from the fuse-carrier. Remove the fuse (Fig.25, Ref.A) to be replaced and replace it with a new one. After completing this operation, re-fit the rubber protection.

17) SCRAPPING

Warning! This operation should only be carried out by qualified personnel.

Materials must be disposed of in conformity with the current regulations. In case of scrapping, the automation devices do not entail any particular risks or danger. In case of materials to be recycled, these should be sorted out by type (electrical components, copper, aluminium, plastic etc.).

18) DISMANTLING

Warning! This operation should only be carried out by qualified personnel. When the automation system is disassembled to be reassembled on another site, proceed as follows:

- Disconnect the power supply and the entire external electrical installation.
- In the case where some of the components cannot be removed or are damaged, they must be replaced.

The descriptions and illustrations contained in the present manual are not binding. The Company reserves the right to make any alterations deemed appropriate for the technical, manufacturing and commercial improvement of the product, while leaving the essential product features unchanged, at any time and without undertaking to update the present publication.

Nous vous remercions pour avoir choisi ce produit. Nous sommes certains qu'il vous offrira les performances que vous souhaitez. Lisez attentivement la brochure "Avertissements" et le "Manuel d'instructions" qui accompagnent ce produit, puisqu'ils fournissent d'importantes indications concernant la sécurité, l'installation, l'utilisation et l'entretien. Ce produit est conforme aux règles reconnues de la technique et aux dispositions de sécurité. Nous certifions sa conformité avec les directives européennes suivantes: 89/336/CEE, 73/23/CEE, 98/37/CEE, 99/05/CEE (et modifications successives).

1) SECURITE GENERALE

ATTENTION! Une installation erronée ou une utilisation impropre du produit peuvent provoquer des lésions aux personnes et aux animaux ou des dommages aux choses.

- Lisez attentivement la brochure "Avertissements" et le "Manuel d'instructions" qui accompagnent ce produit, puisqu'ils fournissent d'importantes indications concernant la sécurité, l'installation, l'utilisation et l'entretien.
- Éliminer les matériaux d'emballage (plastique, carton, polystyrène etc.) selon les prescriptions des normes en vigueur. Ne pas laisser des enveloppes en nylon et polystyrène à la portée des enfants.
- Conserver les instructions et les annexer à la fiche technique pour les consulter à tout moment.
- Ce produit a été conçu et réalisé exclusivement pour l'utilisation indiquée dans cette documentation. Des utilisations non indiquées dans cette documentation pourraient provoquer des dommages au produit et représenter une source de danger pour l'utilisateur.
- La Société décline toute responsabilité dérivée d'une utilisation impropre ou différente de celle à laquelle le produit a été destiné et qui est indiquée dans cette documentation.
- Ne pas installer le produit dans une atmosphère explosive.
- Les éléments constituant la machine doivent être conformes aux Directives Européennes suivantes: 89/336/CEE, 73/23/CEE, 98/37/CEE et modifications successives. Pour tous les Pays en dehors du Marché Commun, outre aux normes nationales en vigueur il est conseillé de respecter également les normes indiquées ci haut afin d'assurer un bon niveau de sécurité.
- La Société décline toute responsabilité en cas de non respect des règles de bonne technique dans la construction des fermetures (portes, portails etc.), ainsi qu'en cas de déformations pouvant se produire pendant l'utilisation.
- L'installation doit être conforme aux prescriptions des Directives Européennes: 89/336/CEE, 73/23/CEE, 98/37/CEE et modifications successives.
- Couper l'alimentation électrique avant d'effectuer n'importe quelle intervention sur l'installation. Débrancher aussi les éventuelles batteries de secours.
- Prévoir sur la ligne d'alimentation de la motorisation un interrupteur ou un magnétothermique omnipolaire avec distance d'ouverture des contacts égale ou supérieure à 3,5 mm.
- Vérifier qu'en amont de la ligne d'alimentation il y a un interrupteur différentiel avec seuil de 0,03A.
- Vérifier si l'installation de terre est effectuée correctement: connecter toutes les parties métalliques de la fermeture (portes, portails etc.) et tous les composants de l'installation dotés de borne de terre.
- Appliquer tous les dispositifs de sécurité (cellules photoélectriques, barres palpeuses etc.) nécessaires à protéger la zone des dangers d'écrasement, d'entraînement, de cisaillement.
- Appliquer au moins un dispositif de signalisation lumineuse (feu clignotant) en position visible, fixer à la structure un panneau de Attention.
- La Société décline toute responsabilité en matière de sécurité et de bon fonctionnement de la motorisation si des composants d'autres producteurs sont utilisés.
- Utiliser exclusivement des pièces originales pour n'importe quel entretien ou réparation.
- Ne pas effectuer des modifications aux composants de la motorisation si non expressément autorisées par la Société.
- Informez l'utilisateur de l'installation sur les systèmes de commande appliqués et sur l'exécution de l'ouverture manuelle en cas d'urgence.
- Ne pas permettre à des personnes et à des enfants de stationner dans la zone d'action de la motorisation.
- Ne pas laisser des radio commandes ou d'autres dispositifs de commande à portée des enfants afin d'éviter des actionnements involontaires de la motorisation.
- L'utilisateur doit éviter toute tentative d'intervention ou de réparation de la motorisation et ne doit s'adresser qu'à du personnel qualifié.
- Tout ce qui n'est pas expressément prévu dans ces instructions, est interdit.
- L'installation doit être faite en utilisant des dispositifs de sécurité et des commandes conformes à la norme EN 12978.
- Installer toutes les commandes fixes en vue de la porte mais loin des parties mobiles et à une hauteur supérieure à 1,5 m.
- Ajouter une étiquette qui contient les phrases suivantes:
"Tenir les enfants loin de la porte en mouvement".
"ATTENTION: risque d'écrasement: contrôler régulièrement que la porte inverse le mouvement quand elle heurte un obstacle d'une hauteur de 50 cm en partant du sol et si cela est nécessaire, effectuer le réglage correct.

2) GENERALITES

Le système **BOTTICELLI** est indiqué pour motoriser des portes multi-lames (fig. 3), des portes de garage débordantes à ressorts complètement escamotables (fig. 2) et des portes de garage à contrepoids, au moyen d'un bras d'entraînement spécial (fig. 4).

La hauteur maximale de la porte de garage ne doit pas dépasser 3 mètres. L'installation, très facile à effectuer, permet un montage rapide sans aucune modification de la porte. Le blocage en fermeture est maintenu par le motoréducteur irréversible.

3) CARACTERISTIQUES TECHNIQUES

3.1) Opérateur

Alimentation:.....	230V~ ±10%, 50/60Hz Monophasée (*)
Tension du moteur:.....	24V~
Puissance maxi absorbée par le réseau:.....	236W
Lubrification:.....	Graisse permanente
Force de traction et de poussée:.....	600N
Course utile:.....	RAIL L.=2900 course utile=2400 mm (**)
.....	RAIL L.=2900 course utile=2400 mm (***)
Vitesse moyenne:.....	5 m/min
Réaction à l'impact: Limiteur de couple intégré sur centrale de commande	
Manoeuvres en 24 heures:.....	20
Fin de course:.....	Électronique avec CODEUR
Lumière de courtoisie:.....	ampoule 24V~ 25W maxi, E14
Température de fonctionnement:.....	-15°C / +60°C
Degré de protection:.....	IPX0
Poids tête moteur:.....	5 kg
Bruit:.....	<70dB(A)
Dimensions:.....	Voir fig. 1

(*) Disponible dans toutes les tensions de réseau.

(**) En tournant la tête du moteur de 90° (Fig. 11), la course utile deviendra de 2580 mm.

(***) En tournant la tête du moteur de 90° (Fig. 11), la course utile deviendra de 3180 mm.

4) INSTALLATION DE L'ACTIONNEUR

4.1) Contrôles préliminaires:

- Contrôler l'équilibrage de la porte.
- Contrôler le coulisement de la porte tout au long de sa course.
- Si la porte n'est pas de récente installation, contrôler l'état d'usure de tous les composants.
- Réparer ou remplacer les parties défectueuses ou usées.
- La fiabilité et la sécurité de la motorisation sont directement liées à l'état structural de la porte.
- Avant d'installer le moteur, enlever les éventuels câbles ou chaînes superflus et désactiver tous les appareils qui ne sont pas nécessaires.

4.2) Montage

Après avoir ôté l'emballage, nous vous rappelons de mettre au rebut tous ses composants en séparant les différents types de matériau (carton, polystyrène, pvc etc.) selon les prescriptions des normes nationales en vigueur.

- Enlever le verrou existant de la crémonne de la porte.
- Pour que le rail reste fixé de façon correcte, marquer la ligne médiane de la porte, placer le BIN au plafond et marquer l'emplacement des trous (Fig.6).
- Percer le plafond avec une pointe D.10 en respectant les marques faites auparavant et insérer les chevilles fischer.
- Bloque le rail à la base, fig.7 (réf.1-2) et fig.8 (réf.3-4-5).
- En s'aidant d'un appui adapté, lever tout le moteur, visser les vis sur l'étrier porte-rail sans les visser au châssis de la porte (Fig.9A) ou si la hauteur le permet, monter l'étrier en le fixant au linteau en maçonnerie avec les chevilles (Fig.9B).
- Lever la tête motorisée jusqu'à l'appuyer au plafond et y insérer les vis de fixation qui bloquent le rail (y compris les vis de l'étrier d'ancrage).
- Voir Fig.10 au cas où la fixation de la tête moteur et la fixation de la glissière ne seraient pas directement vissées au plafond (il faut toujours contrôler la planéité du rail et sa perpendicularité).
- Au cas où le rail serait tourné de 90° par rapport à la tête moteur, utiliser le gabarit de référence de la Fig. 11A pour sectionner le carter en suivant les mesures indiquées. Voir Fig.6 pour la fixation au plafond du BIN et voir Fig.12 au cas où la glissière ne serait pas directement fixée au plafond.
- Voir la Fig.13 au cas où le rail serait en deux moitiés, voir les figures précédentes pour les différents types de fixations.
- Débloquer le chariot et fixer les étriers d'ancrage au tablier de la porte (Fig.14). La distance entre le rail et la porte multilames peut aller de 108 à 166 mm. Si la distance est plus grande, il faut utiliser les pattes et abaisser le moteur; si la distance est plus petite, il faut réduire le plateau d'entraînement.
- Appliquer les autocollants fournis près des points dangereux (Fig. 5).

5) REGLAGE DU TENDEUR DE CHAÎNE (BOTTICELLI)

L'automatisme est fourni déjà réglé et contrôlé. S'il faut régler la tension de la chaîne, procéder comme indiqué à la fig. 15.

ATTENTION: le caoutchouc anti-déchirure ne doit jamais être complètement comprimé. Vérifier scrupuleusement que le caoutchouc n'est pas totalement comprimé pendant le fonctionnement.

6) PREDISPOSITION DE L'INSTALLATION ELECTRIQUE (Fig. 16)

- M)** Actionneur
Ft) Cellule photoélectrique émettrice
Fr) Cellule photoélectrique réceptrice
T) Émetteur 1-2-4 canaux

Prédisposer l'arrivée des connexions des accessoires, des dispositifs de sécurité et de commande au groupe moteur en tenant nettement séparées les connexions à tension de réseau des connexions à très basse tension de sécurité (24V), en utilisant le passe-câble spécial (fig. 8 réf. 5P1). Effectuer la connexion comme indiqué dans le schéma électrique.

Les câbles de connexion accessoires doivent être protégés par une conduite à câbles (fig. 8 réf. 5C1).

7) Centrale de commande VENERE (Fig. 17)

Alimentation des accessoires:.....	24V~ (180mA maxi)
.....	24V~ Vsafe VENERE (180mA maxi)
Réglage du limiteur de couple:.....	En fermeture et en ouverture
Temps de fermeture automatique:.....	3 à 120s
Temps de travail:.....	60s
Connexion feu clignotant:.....	24V~ maxi 25W
Temps d'allumage lumière de service:.....	90s
Radio récepteur Rolling-Code incorporé:.....	Fréquence 433.92 MHz
Codage:.....	Algorithme Rolling-Code
N° de combinaisons:.....	4 milliards
Impédance antenne:.....	50Ohm (RG58)
N° maxi de radiocommandes mémorisables:.....	10
Espace de ralentissement:.....	fermeture: ~24 cm.....ouverture: ~24 cm
Fusibles:.....	voir figure 17

7.1) Connexion au bornier (Fig. 17)

ATTENTION - Pour les opérations de câblage et d'installation, se référer aux normes en vigueur et en tous les cas aux principes de bonne technique.

Les conducteurs alimentés à très basse tension de sécurité (24V) doivent être physiquement séparés des conducteurs à basse tension, ou alors ils doivent être adéquatement isolés avec une isolation supplémentaire d'au moins 1mm.

Les conducteurs doivent être fixés par une fixation supplémentaire à proximité des bornes, par exemple avec des colliers.

BORNE	DESCRIPTION
JP6	Câblage transformateur
JP7	Câblage moteur
1-2	Entrée antenne pour carte réceptrice intégrée (1:GAINE. 2: SIGNAL)
3-4	Entrée START (N.O.)
3-5	Entrée STOP (N.F.) Laisser le shunt inséré si elle n'est pas utilisée.
3-6	Entrée CELLULE PHOTOÉLECTRIQUE (N.F.) Laisser le shunt inséré si elle n'est pas utilisée.
3-7	Entrée FAULT (N.O.) Entrée pour cellules photoélectriques équipées de contact N.O. de vérification.
8-9	Sortie 24 V~ pour lumière clignotante (25 W maxi)
10-11	Sortie 24 V~ 180mA maxi – alimentation cellules photoélectriques ou autres dispositifs
12-13	Sortie 24 V~ Vsafe 180mA max – alimentation émetteur cellules photoélectriques avec vérification

7.2) LEDS (Fig.17)

Les fonctions des leds sont les suivantes:

«**RADIO**»: Led émetteur radio incorporé.

«**SET**»: Led réglage fin de course - présence tension.

7.3) SÉLECTION INTERRUPTEUR (Fig.17)

DIP1) IBL – Bloque les impulsions.

ON: N'accepte pas les commandes de START pendant la phase d'ouverture.

OFF: Accepte les commandes de START pendant la phase d'ouverture.

DIP2) TEST PHOT

ON: Active la vérification des cellules photoélectriques (il faut utiliser des cellules photoélectriques à 5 bornes –voir Fig.17A-).

OFF: Désactive la vérification des cellules photoélectriques.

7.4) RÉGLAGE TRIMMER (Fig.17)

TCA

Règle le temps de fermeture automatique, une fois ce temps fini, le portail se ferme automatiquement (réglable de 3 à 120 secondes). le TCA est désactivé lorsque le trimmer est placé sur la position maximale.

COUPLE OUVERTURE

Règle la sensibilité de l'ampèrestop en ouverture.

COUPLE FERMETURE

Règle la sensibilité de l'ampèrestop en fermeture.

REMARQUE: En cas du relevé d'un obstacle, la fonction ampèrestop arrête le mouvement du vantail, inverse le mouvement pendant 1 seconde et s'arrête dans l'état de STOP.

⚠ ATTENTION: Vérifier que la valeur de la force d'impact mesurée aux endroits prévus par la norme EN 12445, est inférieure aux indications de la norme EN 12453.

⚠ Une programmation erronée de la sensibilité peut créer des dommages aux personnes, aux animaux ou aux choses.

7.5) TOUCHES

«**UP**»: réglage fin de course et commande ouverture. Une pression continue pendant 5 secondes commande un réglage automatique du couple (Fig.19).

«**DOWN**»: réglage fin de course et commande fermeture.

«**OK**»: programmation radio.

8) RÉGLAGE FIN DE COURSE (Fig.18)

- Appuyer simultanément sur les touches «UP» et «DOWN» pendant 5 secondes. La Led «SET» clignote pour signaler l'activation du réglage fin de course.
- Placer le vantail dans la position de fermeture désirée en utilisant les touches «UP» et «DOWN» de l'unité de commande, en se rappelant que la touche «DOWN» ferme le vantail alors que la touche «UP» l'ouvre.
- Dès que le vantail se trouve dans la position de fermeture désirée, appuyer sur la touche «OK» de façon à mémoriser la position de fin de course de fermeture. La Led «SET» confirme la mémorisation avec un clignotement d'1 seconde.
- Placer le vantail dans la position d'ouverture désirée en utilisant les touches «UP» et «DOWN» de l'unité de commande, en se rappelant que la touche «DOWN» ferme le vantail alors que la touche «UP» l'ouvre.
- Dès que le vantail se trouve dans la position d'ouverture désirée, appuyer sur la touche «OK» de façon à mémoriser la position de fin de course d'ouverture. La Led «SET» confirme la mémorisation avec un clignotement d'1 seconde puis reste allumée.
- Placer correctement le «blocage chariot» sur le chariot (fig.18 réf.6 A-B).

REMARQUE 1: Ces manœuvres sont réalisées en mode «homme présent» à vitesse réduite et sans l'intervention des dispositifs de sécurité.

REMARQUE 2: La Led «SET» reste éteinte pendant 5 secondes en cas d'erreur.

9) RÉGLAGE AUTOMATIQUE COUPLE OUVERTURE / FERMETURE (Fig.19)

- À partir de la position de fin de course de fermeture, appuyer sur la touche «UP» pendant 5 secondes.
- La Led «SET» clignote rapidement et la porte commence à s'ouvrir jusqu'à la fin de course d'ouverture.
- Attente de 3 secondes.
- La Led «SET» clignote rapidement et la porte commence à se fermer jusqu'à la fin de course de fermeture.
- Régler, à la fin du réglage automatique, les trimmers opening/closing torque de façon à obtenir la sensibilité désirée sur l'obstacle.

N'importe quelle activation d'une entrée (START, RADIOCOMMANDE, STOP, CELLULE PHOTOÉLECTRIQUE) pendant les manœuvres de réglage automatique annule le réglage automatique lui-même.

10) RÉCEPTEUR INTÉGRÉ

Versions des émetteurs utilisables:

tous les émetteurs anti-scanner (également appelés Rolling Code, code

variable ou dynamique) compatibles avec



10.1) INSTALLATION ANTENNE

Utiliser une antenne accordée sur 433MHz.

Pour la connexion Antenne-Récepteur, utiliser un câble coaxial RG58.
La présence de masses métalliques adossées à l'antenne peut perturber la réception radio. En cas de porte faible de l'émetteur, déplacer l'antenne à un endroit plus convenable.

10.2) PROGRAMMATION ÉMETTEURS MANUELLE (Fig.20)

- 1) Appuyer sur la touche "OK" dans l'unité de commande.
- 2) Lorsque la Led "RADIO" clignote, il faut appuyer sur la touche cachée P1 de l'émetteur. La Led "RADIO" restera allumée de façon fixe.
- 3) Appuyer sur la touche à mémoriser de l'émetteur: la led "RADIO" recommencera à clignoter.
- 4) Pour mémoriser un autre émetteur, répéter les pas 2) et 3).
- 5) Pour sortir du mode de mémorisation, attendre l'extinction complète de la led.

10.3) PROGRAMMATION ÉMETTEURS A DISTANCE (Fig.20)

- 1) Appuyer la touche cachée (P1) d'un émetteur déjà mémorisé en mode standard à travers la programmation manuelle.
 - 2) Appuyer sur la touche normale (T1-T2-T3-T4) d'un émetteur déjà mémorisé en mode standard à travers la programmation manuelle.
 - 3) La lampe de courtoisie clignote. Appuyer dans un délai de 10s sur la touche cachée (P1) d'un émetteur à mémoriser.
 - 4) La lampe de courtoisie reste allumée de façon fixe. Appuyer sur la touche normale (T1-T2-T3-T4) d'un émetteur à mémoriser.
- La réceptrice sort du mode de programmation après un délai de 10s, il est possible d'insérer de nouveaux émetteurs supplémentaires dans ce délai. Cette modalité ne demande pas l'accès au tableau de commande.


10.4) ANNULATION ÉMETTEURS (Fig.20)

Appuyer pendant 10 secondes sur la touche «OK» dans l'unité de commande (la Led "RADIO" clignote) pour annuler complètement la mémoire de l'unité de commande. L'effacement effectif de la mémoire sera signalé par la Led "RADIO" allumée en permanence. Pour sortir du mode de mémorisation, attendre l'extinction complète de la led.

11) MANOEUVRE D'URGENCE

En cas de panne d'électricité ou de panne au système, pour effectuer la manoeuvre manuellement, il faut tirer sur la cordelette reliée au trainard comme indiqué dans la fig.21. Pour des garages sans sorties secondaires, il est obligatoire de monter un dispositif de déblocage extérieur à clé (Mod. SM1- fig.22 ou Mod. SET/S - fig.23).

12) VERIFICATION DE LA MOTORISATION

 Avant de rendre la motorisation définitivement opérationnelle, contrôler scrupuleusement ce qui suit:

- Contrôler le bon fonctionnement de tous les dispositifs de sécurité (microfins de course, cellules photoélectriques, barre palpeuses etc.).
- S'assurer que la poussée (antiécrasement) de la porte est dans les limites prévues par les normes en vigueur et en tous les cas qu'elle n'est pas trop élevée par rapport aux conditions d'installations et d'utilisation.
- Vérifier que le caoutchouc tendeur de chaîne ne se comprime pas complètement pendant la manoeuvre.
- Contrôler la commande d'ouverture manuelle.
- Vérifier l'opération d'ouverture et de fermeture avec les dispositifs de commande appliqués.
- Vérifier la logique électronique de fonctionnement normale et personnalisée.

13) UTILISATION DE LA MOTORISATION

La motorisation pouvant être commandée à distance au moyen d'une radio commande ou du bouton start, et donc non à vue, il est indispensable de contrôler fréquemment le parfait fonctionnement de tous les dispositifs de sécurité. Pour toute anomalie de fonctionnement, intervenir rapidement en demandant si nécessaire l'intervention de personnel qualifié. Il est recommandé de tenir les enfants loin du rayon d'action de la motorisation.

14) COMMANDE

L'utilisation de la motorisation permet l'ouverture et la fermeture de la porte de manière motorisée. La commande peut être de type différent (manuelle, avec radio commandé, contrôle des accès avec badge magnétique etc.) selon les besoins et les caractéristiques de l'installation. Pour les différents systèmes de commande, voir les instructions correspondantes. Les utilisateurs de la motorisation doivent être formés sur la commande et l'utilisation.

15) ACCESSOIRES

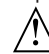
SM1 Déblocage extérieur à monter sur la crémonne existante de la porte de garage (fig.22).

SET/S Déblocage extérieur à poignée escamotable pour portes multi-lames maxi 50mm (fig.23).

ST Déblocage automatique verrous pour portes de garage à ressorts. Appliqué au bras de commande, il décroche automatiquement les verrous latéraux de la porte (fig.24).

16) ENTRETIEN

- Pour toutes les opérations d'entretien, couper l'alimentation au système.
- Vérifier périodiquement (2 fois par an) la tension de la chaîne/courroie.
 - Effectuer de temps en temps le nettoyage des optiques des cellules photoélectriques, si installées.
 - Faire contrôler par du personnel qualifié (installateur) le bon réglage de l'embrayage électronique.
 - Pour toute anomalie de fonctionnement non résolue, couper l'alimentation au système et demander l'intervention de personnel qualifié (installateur). Pendant la période de hors-service, activer le déblocage manuel pour permettre l'ouverture et la fermeture manuelle.

 Si le cordon d'alimentation est endommagé, le constructeur, ou le service après vente, ou un technicien qualifié devront le remplacer, de telle façon à éliminer tout risque.

16.1) REMPLACEMENT FUSIBLE (Fig.25)

ATTENTION! Débrancher la tension de réseau.

Enlever la protection en caoutchouc du porte-fusible. Enlever le fusible (Fig.25, Réf.A) à changer et le remplacer par un neuf. Lorsque l'opération est terminée, insérer de nouveau la protection en caoutchouc.

17) DEMOLITION

Attention: S'adresser exclusivement à du personnel qualifié.

L'élimination des matériaux doit être faite en respectant les normes en vigueur. En cas de démolition de la motorisation, il n'existe aucun danger ou risque particulier dérivant de la motorisation.

En cas de récupération des matériaux, il sera opportun de les trier selon leur genre (parties électriques - cuivre - aluminium - plastique - etc.).

18) DEMONTAGE

Attention: S'adresser exclusivement à du personnel qualifié.

- Si la motorisation doit être démontée et remontée ailleurs, il faut:
- Couper l'alimentation et débrancher toute l'installation électrique extérieure.
 - Si des composants ne peuvent pas être enlevés ou sont endommagés, il faudra les remplacer. Les descriptions et les figures de ce manuel n'engagent pas le constructeur.

En laissant inaltérées les caractéristiques essentielles du produit, la Société se réserve le droit d'apporter à n'importe quel moment les modifications qu'elle juge opportunes pour améliorer le produit du point de vue technique, commercial et de construction, sans s'engager à mettre à jour cette publication.

Wir danken Ihnen, daß Sie sich für diese Anlage entschieden haben. Ganz sicher wird sie mit ihren Leistungen Ihren Ansprüchen vollaufgerecht werden. Lesen Sie aufmerksam die Broschüre "Hinweisen" und die "Gebrauchsanweisung" durch, die dem Produkt beiliegen. Sie enthalten wichtige Hinweise zur Sicherheit, Installation, Bedienung und Wartung der Anlage. Dieses Produkt genügt den anerkannten technischen Regeln und Sicherheitsbestimmungen. Wir bestätigen, daß es mit folgenden Europäischen Richtlinien übereinstimmt: 89/336/EWG, 73/23/EWG, 98/37/EWG, 99/05/EWG (und ihren nachfolgende Änderungen).

1) ALLGEMEINE SICHERHEITSHINWEISE

VORSICHT! Montagefehler oder der unsachgemäße Gebrauch des Produktes können zu Personen-oder Sachschäden führen.

- Lesen Sie aufmerksam die Broschüre mit den "Hinweisen" und die "Gebrauchsanweisung", die dem Produkt beiliegen. Sie enthalten wichtige Hinweise zur Sicherheit, Montage, Bedienung und Wartung der Anlage.
- Verpackungsmaterialien (Plastik, Karton, Polystyrol u. a.) sind nach den einschlägigen Vorschriften zu entsorgen. Keine Nylon-oder Polystyroltüten in Reichweite von Kindern liegenlassen.
- Die Anleitung ist für zukünftige Einsichtnahme als Beilage zur technischen Akte aufzubewahren.
- Dieses Produkt wurde ausschließlich für den Gebrauch entwickelt und gebaut, so wie er in dieser Dokumentation beschrieben wird. Davon abweichende Verwendungen können Schadens-und Gefahrenquellen darstellen.
- Der Hersteller lehnt jede Verantwortung für Folgen ab, die durch den unsachgemäßen oder nicht bestimmungsgemäßen, weil in dieser Dokumentation nicht genannten Gebrauch entstehen.
- Die Anlage darf nicht in explosionsgefährdeter Atmosphäre installiert werden.
- Die Bauteile der Maschine müssen den folgenden Europäischen Richtlinien entsprechen: 89/336/EWG, 73/23/EWG, 98/37/EWG und nachfolgende Änderungen.
Für alle Länder außerhalb der EWG gilt: Neben den geltenden Landesvorschriften sollten aus Sicherheitsgründen auch die oben genannten Bestimmungen beachtet werden.
- Der Hersteller lehnt jede Verantwortung für Folgen ab, die durch nicht fachgerechte Ausführungen von Schließvorrichtungen (Türen, Tore usw.), oder durch Verformungen während des Betriebes entstehen.
- Die Montage muß im Einklang mit folgenden Europäischen Richtlinien erfolgen: 89/336/EWG, 73/23/EWG, 98/37/EWG und nachfolgende Änderungen.
- Vor jedem Eingriff an der Anlage die Stromversorgung unterbrechen. Auch Pufferbatterien abklemmen, falls vorhanden.
- Versehen Sie die Versorgungsleitung der Anlage mit einem Schalter oder allpoligen magnetthermischen Schutzschalter mit einem Kontaktabstand von mindestens 3,5 mm.
- Der Versorgungsleitung muß ein Fehlerstromschutzschalter mit einer Schwelle von 0.03A vorgeschaltet sein.
- Prüfen Sie den Erdungsanschluß: Alle Metallteile der Schließvorrichtung (Türen, Tore usw.) und alle Anlagenkomponenten mit Erdungsklemme anschließen.
- Alle Sicherheitsvorrichtungen (Fotozellen, Sicherheitsleisten u. a.) anbringen, die verhindern, daß sich im Torbereich jemand quetscht, schneidet oder mitgerissen wird.
- Mindestens eine Leuchtsignaleinrichtung (Blinklicht) an gut sichtbarer Stelle anbringen. Befestigen Sie ein Warnschild am Torgestell.
- Der Hersteller lehnt jede Verantwortung für die Sicherheit und die Funktionstüchtigkeit der Anlage ab, wenn Komponenten anderer Produzenten verwendet werden.
- Für Wartungen und Reparaturen ausschließlich Originalteile verwenden.
- Keine Umbauten an Anlagenkomponenten vornehmen, wenn sie nicht ausdrücklich vom Hersteller genehmigt wurden.
- Weisen Sie den Anlagenutzer in die vorhandenen Steuerungssysteme und die manuelle Toröffnung im Notfall ein.
- Kindern oder Erwachsenen ist es nicht gestattet, im Aktionsbereich der Anlage zu verweilen.
- Keine Fernbedienungen oder andere Steuerungsvorrichtungen in Reichweite von Kindern liegenlassen. Sie könnten die Anlage versehentlich in Gang setzen.
- Der Betreiber hat jeden Versuch eines Eingriffes oder der Reparatur zu unterlassen. Nur entsprechend qualifizierte Fachleute sind hierzu befugt.
- Alles, was nicht ausdrücklich in dieser Anleitung genannt ist, ist untersagt.
- Die Installation muß mit Sicherheits- und Steuerungsvorrichtungen vorgenommen werden, die der Norm EN 12978 entsprechen.
- Alle festen Bedienelemente müssen in Sichtweite von der Tür, aber fernab von beweglichen Teilen in einer Höhe von mehr als 1,5 m installiert werden.

- Bitte ein Schildchen hinzufügen, auf dem die folgenden Sätze stehen: "Kinder von der sich bewegenden Tür fernzuhalten".
"ACHTUNG: Quetschgefahr. Kontrollieren Sie regelmäßig, ob die Tür die Bewegungsrichtung umkehrt, wenn sie gegen ein 50 mm von Bodenniveau erhobenes Hindernis stößt. Bei Bedarf ist die korrekte Einstellung vorzunehmen.

2) ÜBERSICHT

BOTTICELLI eignet sich mit seinem speziellen Zugarm (Abb. 3) zur Motorisierung von Sektionaltoren (Abb. 2), überstehenden Feder-Schwingtoren mit Volleinzug (Abb. 4) und von Gegengewichts-Schwingtoren. Die Maximalhöhe des Schwingtores darf 3 Meter nicht übersteigen. Die einfach durchzuführende Installation besteht aus einer schnellen Montage ohne Änderung des Tores.

3) TECHNISCHE DATEN

3.1) Antrieb

Versorgungsspannung:.....	230V~±10%, 50/60Hz Monofase (*)
Motorspannung:.....	24V---
Max. Leistungsaufnahme vom Netz:.....	236W
Schmierung:.....	Permanentfett
Zug- und Schubkraft:.....	600N
Nutzhub:.....	SCHIENE L.=2900 Arbeitsweg = 2400 mm (**)
	SCHIENE L.=3500 Arbeitsweg = 3000 mm (***)
Mittlere Geschwindigkeit:.....	5 m/min
Stoßreaktion:.....	Momentbegrenzer in Steuerung integriert
Vorgänge in 24 Stunden:.....	20
Endtaster:	Elektronisch mit ENCODER
Hilfsbeleuchtung:.....	Lampe 24V~ 25W max, E14
Betriebstemperatur:.....	-15°C / +60°C
Schutzgrad:.....	IPX0
Gewicht Motorkopf:.....	5 kg
Geräuschemission:.....	<70dB(A)
Abmessungen:.....	Siehe Abb. 1

(*) Erhältlich in allen Netzspannungen.

(**) En tournant la tête du moteur de 90° (Fig. 11), la course utile deviendra de 2580 mm.

(***) En tournant la tête du moteur de 90° (Fig. 11), la course utile deviendra de 3180 mm.

4) INSTALLATION DES ANTRIEBES

4.1) Vorabkontrollen:

- Kontrollieren Sie, ob die Tür richtig ausbalanciert ist. Die Tür muß sich über die gesamte Strecke hinweg mühelos von Hand bewegen lassen.
- Wenn das Tor älteren Datums ist, müssen alle Komponenten auf ihren Verschleißzustand untersucht werden.
- Defekte oder verschlissene Teile sind instandzusetzen oder auszutauschen. Zuverlässigkeit und Sicherheit der Anlage hängen unmittelbar vom Zustand des Torgestelles ab.
- Vorder Installation des Motors müssen nicht benötigte Seile oder Ketten entfernt und alle nicht erforderlichen Geräte außer Betrieb genommen werden.

4.2) Montage

Wir möchten daran erinnern, daß nach dem Auspacken bei der Entsorgung der Verpackung alle Bestandteile nach den verschiedenen Materialtypen (Karton, Polystyrol, PVC etc.) getrennt werden müssen, wie dies von den geltenden nationalen Normen vorgesehen ist.

- 1) Entfernen Sie aus dem Basküleverschluß der Tür die existierende Verriegelungsvorrichtung.
- 2) Um die Laufschiene richtig zu befestigen, muß zunächst die Mittellinie der Tür eingezeichnet werden, dann den Artikel BIN an der Decke positionieren und die Löcher anzeichnen (Abb. 6).
- 3) Die Deckenbohrungen mit einem Bohrer D.10 an den zuvor markierten Stellen vornehmen und die Fischerdübel einsetzen.
- 4) Die Schiene an der Basis befestigen (Abb.7 (Nrn. 1-2) und Abb. 8 (Nrn. 3-4-5)).
- 5) Mit Hilfe einer geeigneten Auflage den gesamten Motor anheben, die Schrauben am Schienenträgübügel anschrauben und nicht am Türrahmen befestigen (Abb. 9A). Alternativ kann, wenn die Höhe dies zuläßt, der Bügel mit Dübeln am Mauersturz montiert werden (Abb. 9B).
- 6) Den Motorkopf anheben, bis alles zusammen an der Decke anliegt. Dann die Befestigungsschrauben der Schiene einführen (eingeschlossen die Schrauben des Ankerbügels).
- 7) Falls die Befestigungen des Motorkopfes und der Schiene nicht direkt an der Decke verankert sind, siehe Abb.10 (es muß stets kontrolliert werden, ob die Schiene plan ist und senkrecht verläuft).
- 8) Falls die Schiene zum Motorkopf um 90° gedreht ist, muß die Schablone aus Abb. 11A verwendet werden, um das Gehäuse gemäß den Maßangaben zu schneiden. Für die Deckenbefestigung von BIN siehe Abb. 6, für den Fall, daß die Schiene nicht direkt an der Decke befestigt wird, siehe Abb. 12.

- 9) Falls die Schiene aus zwei Hälften besteht, siehe Abb.13, für die verschiedenen Befestigungsarten siehe die vorangegangenen Abbildungen.
- 10) Den Wagen lösen und die Ankerbügel am Türblatt befestigen (Fig.14). Der Abstand zwischen Schiene und Falttür kann zwischen 108 und 166 mm betragen. Wenn er größer ist, müssen die Bügel benutzt und der Motor abgesenkt werden, ist er kleiner, muß die Mitnehmerplatte verkürzt werden.
- 11) Die beiliegenden Aufkleber sind in der Nähe der Gefahrenstellen anzubringen (Abb. 5).

5) EINSTELLUNG KETTENSPIANNER (BOTTICELLI)

Die Antriebsanlage ist bei der Lieferung vorjustiert und zur Abnahme geprüft. Die Kette wird bei Bedarf nach den Ausführungen in Abb. 15A nachgespannt.

ACHTUNG: Das reißfeste Gummi darf niemals vollständig zusammengedrückt werden. Prüfen Sie genauestens, ob das Gummi während des Betriebsvorganges vollständig zusammengedrückt wird.

6) AUSFÜHRUNG DER ELEKTRISCHEN ANLAGE (Abb. 16)

- M)** Antrieb
Ft) Sendende Fotozellen
Fr) Empfangende Fotozellen
T) 1-2-4 Kanal-Sender

Ordnen Sie die am Motoraggregat ankommenden Anschlüsse der Zubehöreile, der Sicherheits- und Steuervorrichtungen mit Hilfe geeigneter Kabelführungen so an, daß die Netzspannungsanschlüsse und die Anschlüsse mit sehr niedriger Schutzspannung (24V) klar voneinander getrennt sind (5P1 - Abb. 8). Der Anschluß ist nach dem elektrischen Schaltbild vorzunehmen. Die Anschlußkabel der Zubehöreile müssen durch einen Kabelkanal geschützt werden (5C1 Abb. 8).

7) Steuerung VENERE (Abb. 17)

Zubehörspeisung:.....24V~ (180mA max)
24V~ Vsafe VENERE (180mA max)
 Regelung Momentbegrenzer:.....Öffnung und Schließung
 Dauer Schließautomatik:.....von 3 bis 120s
 Blinkleuchtenanschluß:.....24V~ max 25W
 Einschaltdauer Servicelampe:.....90s
 Eingebauter Rollcode-Funkempfänger:.....Frequenz 433.92 MHz
 Codierung:.....Rollcode-Algorithmus
 Kombinationen:.....4 Milliarden
 Antennenimpedanz:.....50Ohm (RG58)
 Speicherplatz für Fernbedienungen:.....10
 Verlangsamungsstrecke: ...Schließung: ~24 cm Öffnung: ~24 cm
 Schmelzsicherungen: siehe Abbildung 17

7.1) Klemmleistenanschlüsse (Abb. 17)

HINWEISE - Verkabelung und Installation sind den einschlägigen Vorschriften gemäß und fachgerecht durchzuführen.

Die mit sehr niedriger Schutzspannung gespeisten Leitungen (24V) müssen körperlich von den Niederspannungsleitungen getrennt oder in geeigneter Weise durch eine Zusatzisolierung von mindestens 1 mm Dicke nachisoliert werden. Die Leiter müssen von einer zusätzlichen Fixierungsvorrichtung in Klemmennähe festgemacht werden, z. B. mit Kabelschellen.

KLEMME	BESCHREIBUNG
JP6	Transformatorkabel
JP7	Motorkabel
1-2	Antenneneingang für integrierte Funkempfängerkarte (1:BEFLECHTUNG. 2: SIGNAL)
3-4	Eingang START (Schließkontakt - N.O.)
3-5	Eingang STOP (Öffnerkontakt - N.C.), falls nicht verwendet, die Drahtbrücke belassen
3-6	Eingang FOTOZELLE (Öffnerkontakt - N.C.). Wenn nicht verwendet, die Drahtbrücke belassen
3-7	Eingang FAULT (Schließkontakt - N.O.) Eingang für Fotozellen mit Prüfkontakt des Typs N.O.
8-9	Ausgang 24 V~ für Blinkleuchte (25 W max)
10-11	Ausgang 24V~ 180mA max – Speisung Lichtschranke oder andere Einrichtungen.
12-13	Ausgang 24V~ Vsafe 180mA max – Speisung Fotozellensender mit Prüfung.

7.2) LED (Abb.17)

Die Leds haben folgende Funktionen:

“**RADIO**“:Led integrierter Funkempfänger.

“**SET**“: Led Einstellung Endschalter - Spannungsanzeige.

7.3) EINSTELLUNG DIP-SWITCH (Abb.17)

DIP1) IBL - Impulsblockierung.

ON: Während des Öffnungsvorganges werden keine START-Befehle angenommen.

OFF: Während des Öffnungsvorganges werden START-Befehle angenommen.

DIP2) TEST PHOT

ON: Schaltet die Prüfung der Fotozellen ein (es müssen Fotozellen mit 5 Klemmen verwendet werden – siehe Abb.17A-).

OFF: Die Prüfung der Fotozellen wird ausgeschaltet.

7.4) EINSTELLUNG TRIMMER (Abb.17)

TCA

Vorgegeben wird die Zeit für die Schließautomatik, nach deren Ablauf sich das Tor selbsttätig schließt (einstellbar von 3 bis 120 Sekunden). Wenn der Trimmer in die maximale Stellung gedreht ist, ist die Funktion TCA ausgeschaltet.

DREHMOMENT BEIM ÖFFNEN

Regelt die Empfindlichkeit des Amperestop beim Öffnungsvorgang.

DREHMOMENT BEIM SCHLIESSEN

Regelt die Empfindlichkeit der Amperestop-Funktion beim Schließvorgang.

ANMERKUNG: Wird ein Hindernis erkannt, beendet die Funktion Amperestop die Türbewegung, kehrt die Bewegungsrichtung für 1 Sekunde um und hält sie dann im Status STOP an.

⚠️ ACHTUNG: Überprüfen, daß der Wert der Aufschlagkraft, der an den von der Norm EN 12445 vorgesehenen Stellen gemessen wurde, niedriger als der in der Bestimmung EN 12453 angegebene ist.

⚠️ Eine falsche Einstellung der Empfindlichkeit kann zu Personen- und Sachschäden führen.

7.5) KNÖPFE

“**UP**“: Einstellung Endschalter und Öffnungsbefehl. Die durchgehende Betätigung von 5 Sekunden Dauer veranlaßt das Autoset des Drehmomentes (Abb.19).

“**DOWN**“: Einstellung Endschalter und Schließbefehl.

“**OK**“: Funkprogrammierung.

8) EINSTELLUNG DER ENDSCHALTER (Abb.18)

1) Gleichzeitig die Tasten “UP” und “DOWN” 5 Sekunden lang drücken. Die Led “SET” blinkt auf als Zeichen, daß die Endschalter-Einstellung aktiviert ist.

2) Die Tür mit den Knöpfen “UP” und “DOWN” auf der Steuerung in die gewünschte Schließposition führen: Mit dem Knopf “DOWN” wird die Tür geschlossen, mit dem Knopf “UP” wird sie geöffnet.

3) Sobald sich die Tür in der gewünschten Schließposition befindet, den Knopf “OK” drücken, um die Position des für die Schließung zuständigen Endschalters zu speichern. Die Led “SET” bestätigt die erfolgte Speicherung mit einem Blinksignal von 1 Sekunde Dauer.

4) Die Tür mit den Knöpfen “UP” und “DOWN” auf der Steuerung in die gewünschte Öffnungsposition führen: Der Knopf “DOWN” schließt die Tür, der Knopf “UP” öffnet sie.

5) Sobald sich die Tür in der gewünschten Öffnungsposition befindet, den Knopf “OK” drücken, um die Position des für die Öffnung zuständigen Endschalters zu speichern. Die Led “SET” bestätigt die erfolgte Speicherung mit einem Blinksignal von 1 Sekunde Dauer, dann leuchtet sie wieder auf.

6) Nun die “Wagensicherung” dicht am Wagen positionieren (6 A-B Abb.18).

ANMERKUNG 1: Diese Vorgänge werden im “Totmann”-Modus, also mit Anwesenheitssteuerung, bei herabgesetzter Geschwindigkeit und ohne Einschreiten der Sicherungen ausgeführt.

ANMERKUNG 2: Falls Fehler auftreten, bleibt die Led “SET” 5 Sekunden lang erloschen.

9) AUTOSSET DREHMOMENT ÖFFNUNG / SCHLIESSUNG (Abb. 19)

1) In der Position des Schließanschlag den Knopf „UP“ für 5 Sekunden drücken.

2) Die Led “SET” blinkt mit hoher Frequenz auf und der Flügel beginnt den Öffnungsvorgang, der solange dauert, bis der Öffnungsanschlag erreicht ist.

3) Verweildauer von 3 s.

4) Die Led “SET” blinkt mit hoher Frequenz auf und der Flügel beginnt den Schließvorgang, der solange dauert, bis der Schließanschlag erreicht ist.

5) Zum Abschluß des Autoset die Trimmer “Opening/closing torque” so einstellen, daß die gewünschte Empfindlichkeit gegenüber Hindernissen erzielt wird.

Jedes Ansprechen eines Einganges (START, FUNKSTEUERUNG, STOP, FOTOZELLE) während der Autoset-Phasen führt dazu, daß das Autoset abgebrochen wird.

10) INTEGRIERTER EMPFÄNGER

Benutzbare Senderversionen:



alle Rollcodesender, die mit kompatibel sind

10.1) ANTENNENINSTALLATION

Verwenden Sie eine auf die Frequenz von 433MHz abgestimmte Antenne. Die Verbindung Antenne-Empfänger wird mit einem Koaxialkabel RG58 hergestellt.

Metallische Massen in Antennennähe können den Funkempfang stören. Falls die Reichweite des Senders nicht ausreicht, versetzen Sie die Antenne an eine Stelle mit besserem Empfang.

10.2) MANUELLE SENDERPROGRAMMIERUNG

- 1) Den Knopf „OK“ auf der Steuerung drücken.
- 2) Wenn die Led "RADIO" blinkt, die verborgene Taste P1 des Senders drücken. Die Led "RADIO" leuchtet weiterhin durchgehend auf.
- 3) Drücken Sie die zu speichernde Sendertaste, die Led "RADIO" fängt erneut an zu blinken.
- 4) Soll ein weiterer Sender gespeichert werden, wiederholen Sie die Schritte 2) und 3).
- 5) Um den Speichermodus zu verlassen, warten Sie, bis die Led ganz erloschen ist.

10.3) FERNPROGRAMMIERUNG DER SENDER (Fig.20)

- 1) Die verborgene Taste (P1) eines bereits im Standardmodus per Handprogrammierung gespeicherten Senders drücken.
 - 2) Die normale Taste (T1-T2-T3-T4) eines bereits im Standardmodus per Handprogrammierung gespeicherten Senders drücken.
 - 3) Die Hilfslampe blinkt. Innerhalb von 10 Sekunden die verborgene Taste (P1) eines zu speichernden Senders drücken.
 - 4) Die Hilfslampe leuchtet weiterhin durchgehend auf. Die normale Taste (T1-T2-T3-T4) eines zuspeichernden Senders drücken.
- Der Empfänger verläßt nach 10 Sekunden den Programmiermodus, innerhalb dieser Zeitspanne können weitere neue Sender hinzugefügt werden. Dieser Modus erfordert keinen Zugriff auf das Bedienfeld.

10.4) LÖSCHEN VON SENDERN (Fig.20)

Um den Speicher der Steuerung vollständig zu löschen, muß der Knopf „OK“ auf der Steuerung 10 Sekunden lang gedrückt werden (die Led "RADIO" blinkt). Wenn der Speicher korrekt gelöscht wurde, leuchtet die Led "RADIO" durchgehend auf. Um den Speichermodus zu verlassen, warten Sie, bis die Led ganz erloschen ist.

11) BEDIENUNG IM NOTFALL

Bei Stromausfall oder Anlagendefekten muß zur Handbedienung die mit dem Wagen verbundene Schnur gezogen werden, wie in Fig.21 dargestellt. Bei Autogaragen ohne Nebenausgang ist die Anbringung einer Vorrichtung des Typs **SM1** (Fig.22) oder **SET/S** (Fig.23) obligatorisch; sie kann von Außen mittels eines Schlüssels entsperrt werden.

12) PRÜFUNG DER ANLAGE

Bevor die Anlage endgültig in Betrieb genommen wird, sind folgende Punkte sorgfältig zu prüfen:

- Kontrollieren, ob alle Sicherheitsvorrichtungen richtig funktionieren (Mikro Endschalter, Fotozellen, Sicherheitsleisten etc.)
- Prüfen Sie, ob die Schubkraft (Quetschutz) des Tores sich innerhalb der vorgeschriebenen Grenzwerte bewegt und ob sie abgesehen davon möglicherweise unter Berücksichtigung der Installations- und Gebrauchsbedingungen zu hoch ist.
- Vergewissern Sie sich, daß das Kettenspanngummi während des Vorganges nicht vollständig zusammengedrückt wird
- Führen Sie einen Öffnungsvorgang von Hand durch.
- Führen Sie jeweils einen Öffnungs- und Schließungsvorgang mit den verwendeten Steuereinrichtungen durch.
- Prüfen Sie die normale und personenbezogene elektronische Funktionslogik.

13) BEDIENUNG DER ANLAGE

Da die Anlage per Fernbedienung oder Startknopf auf Distanz und somit ohne Sichtkontakt gesteuert werden kann, ist es unerlässlich, alle Sicherheitsvorrichtungen häufiger auf ihre Funktionstüchtigkeit zu überprüfen. Bei jeder Funktionsstörung schnell einschreiten und Fachleute hinzuziehen. Kinder sind in gebotener Entfernung vom Aktionsradius der Anlage zu halten.

14) STEUERUNG

Die Benutzung der Anlage ermöglicht die motorbetriebene Öffnung und

Schließung der Tür. Es stehen für die unterschiedlichen Anforderungen und Installationsbedingungen verschiedene Steuerungsarten zur Verfügung (manuell, mit Fernbedienung, Zugangskontrolle mit Magnetkarte etc.). Informationen zu den einzelnen Steuerungssystemen entnehmen Sie bitte den produktbegleitenden Anleitungen. Die Benutzer müssen mit der Steuerung und Verwendung der Anlage vertraut gemacht werden.

15) ZUBEHÖR

- SM1** Externe Entriegelung, die am Basküleverschuß des Garagentores anzubringen ist (**Fig.22**).
- SET/S** Externe Entriegelung mit versenktem Griff für Sektionaltore max. 50mm (**Fig.23**).
- ST** Automatische Entriegelung für Federgaragentore. Am Antriebsarm gelegen entsperrt sie automatisch die Seitenriegel der Tür (**Fig.24**).

16) WARTUNG

Vor jeder Wartungstätigkeit die Stromversorgung des Systems unterbrechen.

- In periodischen Abständen (2-mal pro Jahr) die Spannung des Riemens überprüfen.
- Gelegentlich müssen die Optiken installierter Fotozellen gereinigt werden.
- Von Fachleuten (Installateur) die richtige Einstellung der elektronischen Kupplung überprüfen lassen.
- Bei jeder nicht behebbaren Funktionsstörung unterbrechen Sie die Stromversorgung und rufen Fachpersonal hinzu (Installateur). Während der Stillstandszeit ist die Handentriegelung zu aktivieren, damit das Tor manuell geöffnet und geschlossen werden kann.

Wenn das Stromkabel beschädigt ist, muß es zur Vermeidung jedes Risikos vom Hersteller, seinem technischen Kundendienst oder aber von einer ähnlich fachkundigen Person ersetzt werden.

16.1) AUSTAUSCH DER SICHERUNG (Fig.25)

ACHTUNG! Die Netzversorgung muß unterbrochen werden.

Den Gummischutz vom Sicherungsträger entfernen. Die auszutauschende Sicherung (A - Abb.25) entfernen und durch eine neue Sicherung ersetzen. Danach den Gummischutz wieder einsetzen.

17) VERSCHROTTUNG

Vorsicht: Die Verschrottung ist ausschließlich Fachleuten vorbehalten.

Bei der Beseitigung der Materialien sind die einschlägigen Vorschriften zu beachten. Bei der Verschrottung der Anlage bestehen keine besonderen Gefahren oder Risiken, die von der Anlage selbst ausgehen. Werden die Materialien der stofflichen Verwertung zugeführt, sollten sie nach Arten sortiert werden (Elektrische Komponenten - Kupfer - Aluminium - Plastik - usw.).

18) ZERLEGUNG

VORSICHT: Die Zerlegung ist ausschließlich Fachleuten vorbehalten.

- Wird die Anlage zerlegt, um an anderer Stelle wieder aufgebaut zu werden:
- Stromversorgung unterbrechen und die gesamte elektrische Außenanlage abklemmen.
 - Teile, die sich nicht entfernen lassen oder beschädigt sind, müssen ersetzt werden.

Die Beschreibungen und bildlichen Darstellungen in diesem Handbuch sind unverbindlich. Der Hersteller behält sich - ohne auch zur Aktualisierung dieser Unterlagen verpflichtet zu sein - jederzeit vor, Änderungen vornehmen, wenn er diese für technische oder bauliche Verbesserungen als notwendig erachtet und die wesentlichen Produkteigenschaften unverändert bleiben.

Al agradecerle la preferencia que ha manifestado por este producto, la empresa está segura de que de él obtendrá las prestaciones necesarias para sus exigencias. Lea atentamente el folleto "Advertencias" y el "Manual de instrucciones" que acompañan a este producto, pues proporcionan importantes indicaciones referentes a la seguridad, la instalación, el uso y el mantenimiento del mismo.

Este producto cumple los requisitos establecidos por las normas reconocidas de la técnica y las disposiciones relativas a la seguridad. Confirmamos su conformidad con las siguientes directivas europeas: 89/336/CEE, 73/23/CEE, 98/37/CEE, 99/05/CEE (y modificaciones sucesivas).

1) SEGURIDAD GENERAL

¡ATENCIÓN! Una instalación equivocada o un uso impropio del producto puede crear daños a personas, animales o cosas. Es preciso:

- Leer atentamente el folleto "Advertencias" y el "Manual de instrucciones" que acompañan a este producto, pues proporcionan importantes indicaciones referentes a la seguridad, la instalación, el uso y el mantenimiento del mismo.
- Eliminar los materiales de embalaje (plástico, cartón, poliestireno, etc.) según lo previsto por las normas vigentes. No dejar bolsas de nylon o poliestireno al alcance de los niños.
- Conservar las instrucciones para adjuntarlas al folleto técnico y para consultas futuras.
- Este producto ha sido proyectado y construido exclusivamente para la utilización indicada en esta documentación. Usos no indicados en esta documentación podrían causar daños al producto y ser fuente de peligro.
- La Empresa declina toda responsabilidad que derive del uso impropio del producto o de un uso distinto de aquél para el que está destinado y que aparece indicado en la presente documentación.
- No instalar el producto en atmósfera explosiva.
- Los elementos constructivos de la máquina deben ser conformes a las siguientes Directivas Europeas: 89/336/CEE, 73/23/CEE, 98/37/CEE y modificaciones sucesivas. Para todos los Países extra CEE, además de las normas nacionales vigentes, para asegurar un buen nivel de seguridad, es conveniente respetar también las normas citadas antes.
- La Empresa declina toda responsabilidad que derive de la inobservancia de la Buena Técnica en la construcción de los elementos de cierre (puertas, cancelas, etc.), así como de las deformaciones que se podrían verificar durante el uso.
- La instalación debe ser conforme a lo previsto por las siguientes Directivas Europeas: 89/336/CEE, 73/23/CEE, 98/37/CEE y modificaciones sucesivas.
- Cortar el suministro de corriente antes de efectuar cualquier intervención en la instalación. Desconectar también eventuales baterías tampón, si las hay.
- Prever, en la red de alimentación del automatismo, un interruptor o un magnetotérmico omnipolar con una distancia de abertura de los contactos igual o superior a 3,5 mm.
- Verificar que, antes de la red de alimentación, haya un interruptor diferencial con un umbral de 0,03A.
- Verificar si la toma de tierra ha sido realizada correctamente: conectar todas las partes metálicas de cierre (puertas, cancelas, etc.) y todos los componentes de la instalación provistos de borne de tierra.
- Aplicar todos los dispositivos de seguridad (fotocélulas, barras sensibles, etc.) necesarios para proteger el área del peligro de aplastamiento, transporte o cizallado.
- Aplicar al menos un dispositivo de señalización luminosa (luz intermitente) en posición visible y fijar a la estructura un cartel de Atención.
- La Empresa declina toda responsabilidad, a efectos de la seguridad y del buen funcionamiento del automatismo, si se emplean componentes de otros fabricantes.
- Usar exclusivamente partes originales al realizar cualquier operación de mantenimiento o reparación.
- No modificar ningún componente del automatismo si antes no se ha sido expresamente autorizado por la Empresa.
- Instruir al usuario del equipo sobre los sistemas de mando aplicados y la ejecución de la apertura manual en caso de emergencia.
- No permitir que personas o niños estacionen en el campo de acción del automatismo.
- No dejar radiomandos u otros dispositivos de mando al alcance de los niños, para evitar el accionamiento involuntario del automatismo.
- El usuario debe: evitar cualquier intento de intervención o reparación del automatismo y dirigirse únicamente a personal cualificado.
- Todo lo que no está expresamente previsto en estas instrucciones no está permitido.
- La instalación debe realizarse utilizando dispositivos de seguridad y mandos conformes a la EN 12978.
- Instale cualquier mando fijo a la vista de la puerta pero lejos de partes móviles y a una altura superior a 1,5 m.
- Añada una etiqueta que indique las siguientes frases: "Mantenga a los niños lejos de la puerta en movimiento".
- "ATENCIÓN: riesgo de aplastamiento. Controle regularmente que la puerta invierta el movimiento cuando tope con un obstáculo de 50 mm de altura respecto al suelo y, si es necesario, efectúe el ajuste correcto.

2) DATOS GENERALES

El sistema **BOTTICELLI** es adecuado para motorizar puertas seccionales (Fig. 3), puertas basculantes desbordantes, completamente retráctiles, de muelles (Fig. 2) y puertas basculantes de contrapesos, mediante un brazo de arrastre especial (Fig. 4).

La altura máxima de la puerta basculante no debe superar los 3 metros. La instalación, de fácil ejecución, permite un rápido montaje sin necesidad de modificar la puerta. El bloqueo de cierre es mantenido por el motorreductor irreversible.

3) DATOS TECNICOS

3.1) Servomotor

Alimentación:	230 V ~ ±10%, 50/60 Hz Monofásico (*)
Tensión motor:	24 V ---
Potencia máx. absorbida por la red:	236W
Lubricación:	Grasa permanente
Fuerza de tracción y empuje:	600 N
Carrera útil:	VIA L. = 2900, carrera útil = 2400 mm (**)
.....	VIA L. = 3500, carrera útil = 3000 mm (***)
Velocidad media:	5 m/min ⁻¹
Reacción al impacto:	Limitador del par integrado en el cuadro de mandos
Maniobras en 24 horas:	20
Fin de carrera:	Electrónico con ENCODER
Luz interior:	Lámpara 24 V ~ - 25 W máx, E14
Temperatura de funcionamiento:	-15°C / +60°C
Grado de protección:	IPX0
Peso total:	5 kg
Ruido:	<70 dB(A)
Dimensiones:	Véase la Fig. 1

(*) Disponible en todas las tensiones de red.

(**) Girando la cabeza del motor 90° (Fig. 11), la carrera útil resultará de 2580 mm.

(***) Girando la cabeza del motor 90° (Fig. 11), la carrera útil resultará de 3180 mm.

4) INSTALACION DEL SERVOMOTOR

4.1) Controles preliminares

- Controlar que la puerta esté bien equilibrada.
- Controlar el deslizamiento de la puerta por toda la carrera.
- Si la puerta no es nueva, controlar el estado de desgaste de todos los componentes.
- Arreglar o sustituir las partes defectuosas o desgastadas.
- La fiabilidad y la seguridad del automatismo están directamente influidas por el estado de la estructura de la puerta.
- Antes de instalar el motor, quite eventuales cables o cadenas superfluos y deshabilite cualquier equipo no necesario.

4.2) Montaje

Recordamos que después de haber quitado el embalaje deben eliminarse todos los componentes del embalaje mismo, separando los diferentes tipos de material (cartón, poliestireno, pvc, etc.) siguiendo cuanto indicado en las normas nacionales vigentes.

A continuación, hay que realizar lo siguiente:

- 1) Quitar, de la falleba de la puerta, el cerrojo de bloqueo existente.
- 2) Para fijar correctamente la vía, marque la línea de centro de la puerta, coloque el BIN en el techo y marque los agujeros (Fig. 6).
- 3) Perfore el techo con una broca D.10 respetando las referencias anteriormente marcadas e inserte los tacos Fischer.
- 4) Bloquee la vía a la base como muestran la fig. 7 (ref. 1-2) y la fig. 8 (ref. 3-4-5).
- 5) Con la ayuda de un apoyo adecuado, levante todo el motor, atornille los tornillos a la abrazadera portavía sin fijarlos a la hoja de la puerta (Fig. 9A) o, si la altura lo permite, monte la abrazadera fijándola a la viga de mampostería con tacos (Fig. 9B).
- 6) Levante la cabeza motorizada hasta apoyarlo todo al techo e inserte los tornillos de fijación que bloquean la vía (también los tornillos de la abrazadera de anclaje).
- 7) En caso de que la cabeza del motor y la vía no estuvieran fijadas directamente al techo, véase la Fig. 10 (hay que controlar siempre la planeidad de la vía y su perpendicularidad).
- 8) En caso de que la vía estuviera girada 90° respecto a la cabeza del motor, use la plantilla de referencia de la Fig. 11A para cortar el cárter siguiendo las medidas indicadas. Para la fijación al techo del BIN, véase la Fig. 6 y, en caso de que la vía no estuviera fijada directamente al techo, véase la Fig. 12.
- 9) En caso de que la vía estuviera dividida en dos mitades, véase la Fig. 13; por lo que respecta a los diferentes tipos de fijación, véanse las figuras anteriores.
- 10) Desbloquee el carro y fije las abrazaderas de anclaje a la hoja de la puerta (Fig. 14). La distancia entre el binario y el eje de las abrazaderas de anclaje de la hoja de la puerta (fig. 14) puede ser de 108 a 166 mm. Si es mas grande es necesario utilizar los estribos y bajar el motor, si la distancia es inferior es necesario acortar el plato de arrastre.

11) Aplicar los adhesivos suministrados en las proximidades de los puntos peligrosos (Fig. 5).

5) REGULACION DEL TENSOR DE CADENA (BOTTICELLI)

El automatismo se suministra ya calibrado y probado. En caso de que sea necesario regular la tensión de la cadena, hay que actuar según se indica en la Fig. 15.

ATENCION: la goma contra tirones no debe resultar nunca completamente comprimida. Controle atentamente que la goma no se comprima totalmente durante el funcionamiento.

6) PREDISPOSICION DE LA INSTALACION ELECTRICA (Fig. 16)

- M) Servomotor
- Ft) Fococélula transmisor
- Fr) Fococélula receptor
- T) Transmisor 1-2-4 canales

Es necesario predisponer la llegada de las conexiones de los accesorios y de los dispositivos de seguridad y de mando al grupo motor manteniendo claramente separadas las conexiones con tensión de red de las conexiones de bajísima tensión de seguridad (24 V), utilizando el pasa-cables expresamente asignado (fig. 8 ref. 5P1). Se procederá a su conexión como se indica en el esquema eléctrico.

Los cables de conexión de los accesorios deben protegerse con un conducto (fig. 8 ref. 5C1).

7) Cuadro de mandos VENERE (Fig. 17)

Alimentación accesorios:	24 V~ (180 mA máx.)
.....	24 V~ Vsafe VENERE (180 mA máx.)
Regulación limitador del par:.....	En fase de cierre y apertura
Tiempo de cierre automático:.....	De 3 a 120 s
Conexión luz intermitente:.....	24 V~ máx. - 25 W
Tiempo de encendido lámpara de servicio:.....	90 s
Radioreceptor Rolling-Code incorporado:	Frecuencia 433.92 MHz
Codificación:.....	Algoritmo Rolling-Code
Nº de combinaciones:.....	4 mil millones
Impedancia antena:.....	50 Ohm (RG58)
Nº máx. radiomandos memorizables:.....	10
Espacio de deceleración:.....	cierre: ~ 24 cm apertura: ~24 cm
Fusibles:	Véase la figura 17

7.1) Conexiones del tablero de bornes (Fig. 17)

ADVERTENCIAS - En las operaciones de cableado e instalación, hay que tener en cuenta las normas vigentes y, en cualquier caso, los principios de buena técnica.

Los conductores alimentados con bajísima tensión de seguridad (24 V) deben separarse físicamente de los conductores de baja tensión, o bien deben aislarse adecuadamente con un aislamiento suplementario de al menos 1 mm. Los conductores se deben bloquear mediante una fijación adicional en proximidad de los bornes; esta fijación se puede efectuar utilizando por ejemplo unas abrazaderas.

BORNE	DESCRIPCION
JP6	Cableado del transformador
JP7	Cableado del motor
1-2	Entrada antena para tarjeta radioreceptora integrada (1: TRENZA. 2: SEÑAL)
3-4	Entrada START (N.O.)
3-5	Entrada STOP (N.C.) Si no se utiliza, déjese puenteado.
3-6	Entrada FOTOCÉLULA (N.C.) Si no se utiliza, déjese puenteado.
3-7	Entrada FAULT (N.O.) Entrada para fotocélulas dotadas de contacto N.O. de control.
8-9	Salida 24 V~ para luz intermitente (25 W máx.).
10-11	Salida 24 V~ 180 mA máx. - alimentación de fotocélulas u otros dispositivos.
12-13	Salida 24 V~ Vsafe 180 mA máx. - alimentación de los transmisores de las fotocélulas con control.

7.2) LED (Fig.17)

Las funciones de los leds son las siguientes:

- “RADIO”: Led relativo al radioreceptor incorporado.
- “SET”: Led relativo a la regulación del grupo de fin de carrera - presencia de tensión.

7.3) SELECCION DE LOS DIP-SWITCHES (Fig.17)

- DIP1) IBL** - Bloquea impulsos.
ON: Durante la fase de apertura, no acepta los comandos de START
OFF: Durante la fase de apertura, acepta los comandos de START
- DIP2) TEST PHOT**
ON: Habilita el control de las fotocélulas (es necesario utilizar fotocélulas de 5 bornes - véase la Fig. 17A -).
OFF: Excluye el control de las fotocélulas.

7.4) REGULACION DE LOS TRIMMERS (Fig.17)

TCA
Regula el tiempo de cierre automático, transcurrido el cual la cancela se cierra automáticamente (regulable de 3 a 120 s). Si el trimmer está girado hasta la máxima posición, el TCA resulta excluido.


PAR DE APERTURA

Regula la sensibilidad del amperio-stop en fase de apertura.

PAR DE CIERRE

Regula la sensibilidad del amperio-stop en fase de cierre.

NOTA: En caso de detección de un obstáculo, la función Amperio-stop interrumpe el movimiento de la hoja, lo invierte durante 1 s y se para en el estado de STOP.

 **ATENCION:** Hay que controlar que el valor de la fuerza de impacto medido en los puntos previstos por la norma EN 12445 sea inferior al indicado en la norma EN 12453.

 Una configuración del par incorrecta puede crear daños a personas, animales o cosas.

7.5) BOTONES

- “UP”:
regulación del grupo de fin de carrera y del mando de apertura. Una presión continua durante 5 segundos activa un ajuste automático del par (Fig.19).
- “DOWN”:
regulación del grupo de fin de carrera y del mando de cierre.
- “OK”:
programación radio

8) REGULACION DEL GRUPO DE FIN DE CARRERA (Fig.18)

- 1) Pulse a la vez las teclas “UP” y “DOWN” durante 5 segundos. El Led “SET” parpadea para señalar la activación de la regulación del grupo de fin de carrera.
- 2) Coloque la hoja en la posición de cierre deseada utilizando los botones “UP” y “DOWN” de la central de mando, teniendo en cuenta que el botón “DOWN” cierra la hoja mientras que el botón “UP” la abre.
- 3) Tan pronto como la hoja se encuentre en la posición de cierre deseada, pulse el botón “OK” para memorizar la posición de fin de carrera de cierre. El Led “SET” confirma la efectiva memorización con un parpadeo de 1 segundo.
- 4) Coloque la hoja en la posición de apertura deseada utilizando los botones “UP” y “DOWN” de la central de mando, teniendo en cuenta que el botón “DOWN” cierra la hoja mientras que el botón “UP” la abre.
- 5) Tan pronto como la hoja se encuentre en la posición de apertura deseada, pulse el botón “OK” para memorizar la posición de fin de carrera de apertura. El Led “SET” confirma la efectiva memorización con un parpadeo de 1 segundo y, a continuación, queda encendido.
- 6) Coloque correctamente el “bloquea carro” apoyado al carro (fig. 18 ref. 6 A-B).

NOTA 1: Estas maniobras se realizan en la modalidad “hombre presente” a velocidad reducida y sin la intervención de los dispositivos de seguridad.

NOTA 2: En caso de errores, el Led “SET” permanece apagado durante 5 segundos.

9) AJUSTE AUTOMATICO DEL PAR EN FASE DE APERTURA / CIERRE (Fig. 19)

- 1) Desde la posición de fin de carrera de cierre, pulse el botón “UP” durante 5 segundos.
- 2) El Led “SET” parpadeará rápidamente y la hoja empezará una maniobra de apertura, hasta alcanzar cuando se alcance el fin de carrera de apertura.
- 3) Espera de 3 s.
- 4) El Led “SET” parpadeará rápidamente y la hoja empezará una maniobra de cierre, hasta alcanzar cuando se alcance el fin de carrera de cierre.
- 5) Al término del ajuste automático, regule los trimmers opening/closing torque de manera que se obtenga la sensibilidad al obstáculo deseada.

Cualquier activación de una entrada (START, RADIOMANDO, STOP, FOTOCÉLULA) durante las maniobras de ajuste automático anula dicho ajuste.

10) RECEPTOR INTEGRADO

Versiones de transmisores utilizables:



todos los transmisores Rolling Code compatibles con

10.1) INSTALACION ANTENA

Debe usarse una antena sintonizada en los 433 MHz. Para la conexión Antena-Receptor, hay que usar cable coaxial RG58. La presencia de cuerpos metálicos cerca de la antena puede provocar interferencias en la recepción radio. En caso de escaso alcance del transmisor, se tendrá que desplazar la antena hasta un lugar más adecuado.

10.2) PROGRAMACION DE TRANSMISORES MANUAL (Fig.20)

- 1) Pulse el botón "OK" en la central.
- 2) Cuando el Led "RADIO" parpadee, hay que presionar la tecla escondida P1 del transmisor: el Led "RADIO" permanecerá encendido de manera fija.
- 3) Presiónese la tecla del transmisor que se desea memorizar; el led "RADIO" se pondrá a parpadear de nuevo.
- 4) Para memorizar otro transmisor, hay que repetir los pasos 2) y 3).
- 5) Para salir de la modalidad de memorización, es preciso esperar hasta que el led se apague completamente.

10.3) PROGRAMMAZIONE TRASMETTORI REMOTA (Fig. 20)

- 1) Pulse la tecla escondida (P1) de un transmisor ya memorizado en modalidad estándar a través de la programación manual.
- 2) Pulse la tecla normal (T1-T2-T3-T4) de un transmisor ya memorizado en modalidad estándar a través de la programación manual.
- 3) La luz interior parpadea. Pulse en 10 s la tecla escondida (P1) de un transmisor que se desee memorizar.
- 4) La luz interior permanece encendida de manera fija. Pulse la tecla normal (T1-T2-T3-T4) de un transmisor que se desee memorizar.

El receptor sale de la modalidad de programación al cabo de 10 s; en este tiempo, es posible introducir otros transmisores.

Esta modalidad no requiere el acceso al cuadro de mandos.


10.4) CANCELACION DE TRANSMISORES (Fig.20)

Para cancelar totalmente la memoria de la central de mando, pulse durante 10 segundos el botón "OK" de la central (el led "RADIO" parpadea). La correcta cancelación de la memoria se indicará por medio del led "RADIO", que se encenderá de manera fija. Para salir de la modalidad de memorización, es preciso esperar hasta que el led se apague completamente.

11) MANIOBRA DE EMERGENCIA

En caso de que falte la energía eléctrica o en caso de avería del sistema, para realizar la maniobra manualmente, hay que tirar del cordel conectado al carro, como se ilustra en la fig.21. En garajes colectivos desprovistos de salida secundaria, es obligatorio montar un dispositivo de desbloqueo desde el exterior con llave tipo Mod. **SM1** (fig.22) o Mod. **SET/S** (fig.23).

12) CONTROL DEL AUTOMATISMO

 Antes de hacer definitivamente operativo el automatismo, hay que controlar escrupulosamente lo siguiente:

- El correcto funcionamiento de todos los dispositivos de seguridad (micro-interruptores de fin de carrera, fotocélulas, barras sensibles, etc.).
- Verificar que la fuerza de empuje (antiaplastamiento) de la puerta esté dentro de los límites previstos por las normas vigentes y, en cualquier caso, no sea demasiado elevada respecto a las condiciones de instalación y uso.
- Controle que la goma tensora de cadena no se comprima completamente durante la maniobra.
- El mando de apertura manual.
- La operación de apertura y cierre con los dispositivos de mando aplicados.
- La lógica electrónica de funcionamiento normal y personalizada.

13) USO DEL AUTOMATISMO

Debido a que el automatismo puede accionarse a distancia mediante radiomando o botón de Start, y, por tanto, no a la vista, es indispensable controlar frecuentemente la perfecta eficiencia de todos los dispositivos de seguridad. Ante cualquier anomalía de funcionamiento, hay que intervenir rápidamente sirviéndose de personal cualificado.

Se recomienda mantener a los niños fuera del campo de acción del automatismo.

14) ACCIONAMIENTO

La utilización del automatismo permite la apertura y el cierre de la puerta de manera motorizada. El accionamiento puede ser de diversos tipos (manual, con radiomando, control de los accesos con tarjeta magnética, etc.), según las necesidades y las características de la instalación. Por lo que se refiere a los diversos sistemas de accionamiento, se remite a las instrucciones correspondientes. Los usuarios del automatismo deben ser instruidos sobre el accionamiento y el uso del mismo.


15) ACCESORIOS

- SM1** Dispositivo de desbloqueo exterior: aplicar a la falleba de la puerta basculante (**fig.22**).
- SET/S** Dispositivo de desbloqueo exterior con manilla retráctil, para puertas seccionales de 50mm máx. (**fig.23**).
- ST** Dispositivo de desbloqueo automático de los cerrojos para puertas basculantes de muelles. Aplicado al brazo de mando, desengancha automáticamente los cerrojos laterales de la puerta (**fig.24**).

16) MANTENIMIENTO

Antes de realizar cualquier operación de mantenimiento, hay que cortar el suministro de corriente del sistema. Es preciso:

- Controlar periódicamente (2 veces por año) la tensión de la cadena/correa.
- Limpiar de vez en cuando las lentes de las fotocélulas, si se han instalado.
- Hacer controlar por personal cualificado (instalador) la correcta regulación del embrague electrónico.
- En caso de que se produzca cualquier anomalía de funcionamiento que no pueda resolverse, hay que cortar el suministro de corriente del sistema y solicitar la intervención de personal cualificado (instalador).
- Para el período de fuera de servicio, se debe activar el dispositivo de desbloqueo manual para permitir la apertura y el cierre manuales.

 Si el cable de alimentación está dañado, debe ser sustituido por el constructor o por un técnico de su servicio posventa o, en cualquier caso, por persona cualificada, con el objeto de prevenir cualquier riesgo.

16.1) SUSTITUCION DEL FUSIBLE (Fig.25)

¡ATENCIÓN! Corte el suministro de corriente.

Quite del portafusibles la protección de goma. Saque el fusible (Fig. 25 - Ref. A) que se tiene que cambiar y sustitúyalo con el nuevo. Una vez terminada la operación, inserte de nuevo la protección de goma.

17) DEMOLICION

Atención: Sírvase exclusivamente de personal cualificado.

La eliminación de los materiales debe hacerse respetando las normas vigentes. En el caso de demolición de un automatismo, no existen peligros o riesgos que deriven del automatismo mismo. Es conveniente, en caso de recuperación de los materiales, que se separen por tipos (partes eléctricas, cobre, aluminio, plástico, etc.).

18) DESMANTELAMIENTO

Atención: Sírvase exclusivamente de personal cualificado.

En caso de que se desmonte el automatismo para después volver a montarlo en otro lugar, es necesario:

- Cortar la alimentación y desconectar toda la instalación eléctrica externa.
- En el caso de que algunos componentes no se puedan sacar o resulten dañados, habrá que sustituirlos.

Las descripciones y las ilustraciones del presente manual tienen un carácter puramente indicativo. Dejando inalteradas las características esenciales del producto, la Empresa se reserva la posibilidad de aportar, en cualquier momento, las modificaciones que considere convenientes para mejorar técnica, constructiva y comercialmente el producto, sin la obligación de poner al día esta publicación.

Agradecemos-lhe pela preferência dada a este produto, a Empresa tem a certeza que do mesmo obterá as prestações necessárias para o uso que entende fazer. Leia atentamente o opúsculo "Recomendações" e o "Manual de instruções" que o acompanham, pois que esses fornecem indicações importantes respeitantes a segurança, a instalação, o uso e a manutenção. Este produto está em conformidade com as normas reconhecidas pela técnica e pelas disposições relativas à segurança. Confirmamos que o mesmo está em conformidade com as seguintes directivas europeias: 89/336/CEE, 73/23/CEE, 98/37/CEE, 99/05/CEE (e modificações sucessivas).

1) SEGURANÇA GENERAL

ATENÇÃO! Uma instalação errada ou um uso impróprio do produto, podem provocar danos a pessoas, animais ou coisas.

- Leia atentamente o fascículo "Advertências" e o "Manual instruções" que acompanham este produto, pois que fornecem indicações importantes respeitantes a segurança, a instalação, o uso e a manutenção.
- Elimine os materiais de embalagem (plástico, cartão, polistireno, etc.) de acordo com quanto previsto pelas normas vigentes. Não deixe sacos de nylon e polistireno ao alcance das crianças.
- Conserve as instruções para anexá-las ao fascículo técnico e para poder consultá-las no futuro.
- Este produto foi projectado e construído exclusivamente para o uso indicado nesta documentação. Usos não indicados nesta documentação, poderiam constituir fonte de danos para produto e fonte de perigo.
- A Empresa declina qualquer responsabilidade derivante do uso impróprio ou diverso daquele para o qual é destinado e indicado nesta documentação.
- Não instale o produto em atmosfera explosiva.
- Os elementos de construção da máquina devem estar de acordo com as seguintes Directivas Europeias: 89/336/CEE, 73/23/CEE, 98/37/CEE e modificações sucessivas. Para todos os Países fora da CEE, para além das normas nacionais vigentes, para um bom nível de segurança também é oportuno respeitar as normas supracitadas.
- A Empresa declina qualquer responsabilidade pela inobservância da Boa Técnica na construção dos fechos (portas, portões, etc.), assim como pelas deformações que poderiam verificar-se durante o uso.
- A instalação deve estar de acordo com quanto previsto pelas Directivas Europeias: 89/336/CEE, 73/23/CEE, 98/37/CEE e modificações sucessivas.
- Interrompa a alimentação eléctrica, antes de qualquer intervenção na instalação. Desligue também eventuais baterias compensadoras, se presentes.
- Instale na rede de alimentação da automatização, um interruptor ou um magnetotérmico omipolar com distância de abertura dos contactos igual ou superior a 3,5 mm.
- Verifique que a montante da rede de alimentação, haja um interruptor diferencial com limite de 0.03A.
- Verifique se a instalação de terra foi realizada correctamente: ligue todas as partes metálicas de fecho (portas, portões, etc.) e todos os componentes da instalação providos de terminal de terra.
- Instale todos os dispositivos de segurança (fotocélulas, perfis sensíveis etc.) necessários para proteger a área de perigos de esmagamento, arrastamento, tesourada.
- Instale pelo menos um dispositivo de sinalização luminosa (lampejante) numa posição visível, fixe à estrutura um cartaz de Atenção.
- A Empresa declina qualquer responsabilidade relativa à segurança e ao bom funcionamento da automatização, se forem utilizados componentes de outros produtores.
- Use exclusivamente peças originais para qualquer manutenção ou reparação.
- Não efectue nenhuma modificação nos componentes da automatização, se não for expressamente autorizada pela Empresa.
- Instrua o utilizador da instalação, no que diz respeito os sistemas de comando instalados e a realização da abertura manual no caso de emergência.
- Não permita a pessoas e crianças de ficarem paradas na área de acção da automatização.
- Não deixe radiocomandos ou outros dispositivos de comando ao alcance de crianças, para evitar accionamentos involuntários da automatização.
- O utilizador deve evitar qualquer tentativa de intervenção ou reparação da automatização e valer-se unicamente de pessoal qualificado.
- Tudo aquilo que não é expressamente previsto nestas instruções, não é consentido.
- A instalação deve ser efectuada utilizando dispositivos de segurança e comandos conformes à EN 12978.
- Instalar qualquer comando fixo em posição visível da porta, mas afastado de partes móveis e a uma altura superior a 1,5 m.
- Acrescentar uma etiqueta que indique as seguintes frases:
"Manter as crianças afastadas da porta em movimento".
"ATENÇÃO: risco de esmagamento. Controlar regularmente que a porta inverta o movimento quando roçar um obstáculo com altura de 50 mm do piso e, se necessário, efectuar o ajuste correcto.

2) GENERALIDADES

O sistema **BOTTICELLI** é apropriado para motorizar portas seccionais (fig.3), portas basculantes que se recolhem completamente (fig.2) e portas basculantes de contrapesos por meio de um especial braço de avançamento (fig.4). A altura máxima da porta basculante não deve superar os 3 metros. A instalação é de fácil execução e permite uma montagem rápida, sem que seja necessário efectuar nenhuma modificação na porta. O bloqueio no fecho é mantido pelo motorreductor irreversível.

3) DADOS TÉCNICOS

3.1) Accionador

Alimentação:.....	230V~ ±10%, 50/60Hz monofásica (*)
Tensão do motor:.....	24V---
Potência máx. absorvida pela rede:	236W
Lubrificação:.....	Massa permanente
Força de tracção e impulso:.....	600N
Percurso útil:.....	CARRIL L.=2900 percurso útil=2400 mm (**)
.....	CARRIL L.=3500 percurso útil=3000 mm (***)
Velocidade média:.....	5 m/min
Reacção ao choque: Limitador de binário integrado no quadro de comando	
Nº manobras em 24 horas:.....	20
Final de curso:.....	Electrónico de ENCODER
Luz de cortesia:.....	Lâmpada 24V~ 25W max, E14
Temperatura de funcionamento:.....	-15°C/+60°C
Grau de protecção:.....	IPX0
Peso da cabeça do motor:.....	5 kg
Ruído:.....	<70dB(A)
Dimensões:.....	Ver fig.1

(*)Disponível em todas as tensões de rede.

(**)Rodando a cabeça do motor de 90°(Fig.11), o percurso útil será de 2580 mm.

(***)Rodando a cabeça do motor de 90°(Fig.11), o percurso útil será de 3180 mm.

4) INSTALAÇÃO DO ACCIONADOR

4.1) Verificações preliminares:

- Controlar o equilíbrio da porta.
- Controlar o deslizamento da porta por todo o percurso.
- Se a porta não é instalada pela primeira vez, controlar o estado de desgaste de todos os componentes.
- Reparar ou substituir as partes defeituosas ou consumidas.
- A fiabilidade e a segurança da automatização é directamente influenciada pelo estado da estrutura da porta.
- Antes de instalar o motor, tirar os eventuais cabos ou correntes supérfluas e desabilitar qualquer aparelhagem desnecessária.

4.2) Montagem

Retirada a embalagem, recordamos de eliminar todos os componentes da embalagem, separando os diferentes tipos de material (cartão, polistireno, pvc, etc.) de acordo com o previsto pelas normas nacionais vigentes.

- 1) Extraia o ferrolho de bloqueio existente do espigão de cremona da porta.
- 2) Para fixar correctamente o carril, marcar a linha central da porta, colocar o BIN no tecto e marcar os furos (Fig.6).
- 3) Perfurar o tecto com uma porta D.10 respeitando as referências marcadas anteriormente e inserir as buchas fischer.
- 4) Bloquear o carril na base fig.7 (ref.1-2) e fig.8 (ref.3-4-5).
- 5) Com o auxílio de um suporte adequado, levantar todo o motor, aparafusar os parafusos na braçadeira porta carril sem fixá-las ao aro da porta (Fig.9A) ou, se a altura o consentir, montar a braçadeira fixando-a com buchas (Fig.9B) à viga em alvenaria.
- 6) Levantar a cabeça motorizada até apoiar tudo no tecto e inserir os parafusos de fixação que bloqueiam o carril (incluídos os parafusos da braçadeira de fixação).
- 7) No caso em que a cabeça do motor e o carril não fossem fixadas directamente ao tecto, ver Fig. 10 (é necessário controlar sempre a planeidade do carril e a sua perpendicularidade)
- 8) No caso em que o carril estivesse virado de 90° em relação à cabeça do motor, usar o gabarito de referência de Fig. 11A para cortar o cárter seguindo as medidas indicadas. Para a fixação ao tecto do BIN ver Fig.6 e no caso em que o carril não fosse fixado directamente ao tecto, ver Fig. 12.
- 9) No caso em que o carril se apresentasse em duas metades consultar Fig.13, para os vários tipos de fixações consultar as figuras precedentes.
- 10) Desbloquear o carro e fixar as braçadeiras de fixação à chapa da porta (Fig.14). A distância entre o carril e a porta seccionada pode ser de 108 a 166 mm. Se for maior é necessário utilizar as braçadeiras e abaixar o motor, se for menor é necessário reduzir a canelura.
- 11) Aplicar os adesivos fornecidos perto dos pontos perigosos (Fig. 5).

D811492_02

5) REGULAÇÃO DO TENSOR DE CORREIA (BOTTICELLI)

A automatização é fornecida já calibrada e testada. No caso em que seja necessário ajustar a tensão da correia opere como indicado na fig. 15. **ATENÇÃO:** a borracha anti-rasgão nunca deve estar completamente comprimida. Verificar escrupulosamente que a borracha não entre em compressão total durante o funcionamento.

6) PREDISPOSIÇÃO DA INSTALAÇÃO ELÉCTRICA (Fig.16)

- M) Accionador
- Ft) Fotocélulas transmissor
- Fr) Fotocélulas receptor
- T) Transmissor 1-2-4 canais

Predispor a chegada das conexões dos acessórios, dos dispositivos de segurança e de comando ao grupo motor, mantendo bem separadas as ligações à tensão de rede das ligações de baixíssima tensão de segurança (24V), utilizando o passa-fios especial (fig. 8 rif. 5P1). Efectuar a ligação tal como está indicado no esquema eléctrico.

Os cabos de conexão dos acessórios devem ser protegidos com uma calha (fig.8 ref.5C1).

7) Quadro de comandos VENERE (Fig.17)

Alimentação dos acessórios:.....	24V~ (180mA max)
.....	24V~ Vsafe VENERE (180mA max)
Regulação do regulador de binário:.....	no fecho e na abertura
Tempo de fecho automático:.....	de 3 a 120s
Ligação lampejante:.....	24V~ max 25W
Tempo de ligação lâmpada de serviço:.....	90s
Rádiorreceptor Rolling-Code incorporado:.....	Frequência 433.92 MHz
Codificação:.....	Algoritmo Rolling-Code
Nº de combinações:.....	4 biliões
Impedância antena:.....	50Ohm (RG58)
Nº máx radiocomandos armazenáveis:.....	10
Espaço desaceleração:.....	fecho: ~24 cm abertura: ~24 cm
Fusíveis:.....	ver figura 17

7.1) Conexões na placa de bornes (Fig.16)

RECOMENDAÇÕES - Nas operações de cablagem e instalação faça referência às normas legais e técnicas vigentes e de todas as formas, aos códigos de uma boa prática.

Os condutores alimentados a baixíssima tensão de segurança (24V), devem ser fisicamente separados dos condutores de baixa tensão, ou então, devem ser adequadamente isolados com isolamento suplementar de pelo menos 1mm.

Os condutores devem estar fixados com uma fixação suplementar nas proximidades dos bornes, por exemplo por meio de abraçadeiras.

TERMINAL	DESCRIÇÃO
JP6	cablagem do transformador
JP7	cablagem do motor
1-2	Entrada antena para placa radiorreceptor integrado (1:FIO TRANÇADO. 2: SINAL)
3-4	Entrada START (N.A.)
3-5	Entrada STOP (N.F.) Se não for utilizada deixar a ponte ligada.
3-6	Entrada FOTOCÉLULA (N.F.) Se não for utilizada deixar a ponte ligada.
3-7	Entrada FAULT (N.A.) Entrada para fotocélulas equipadas com contacto N.A. de verificação.
8-9	Saída 24 V~ para luz intermitente (25 W máx.)
10-11	Saída 24V~ 180mA máx. - alimentação fotocélulas ou outros dispositivos.
12-13	Saída 24V~Vsafe 180mA máx. - alimentação transmissores fotocélulas com verificação.

7.2) LED (Fig.17)

As funções dos led são as seguintes:

“RADIO”: Led radiorreceptor incorporado.

“SET”: Led regulação fim-de-curso - presença tensão.

7.3) SELECÇÃO DIP-SWITCH (Fig.17)

DIP1) IBL - Bloqueia impulsos.

ON: Durante a fase de abertura não aceita os comandos de START.

OFF: Durante a fase de abertura aceita os comandos de START.

DIP2) TEST PHOT

ON: Habilita a verificação das fotocélulas (é necessário utilizar fotocélulas de 5 terminais -ver Fig.17A-).

OFF: Desabilita a verificação das fotocélulas.

7.4) REGULAÇÃO TRIMMER (Fig.17)

TCA

Regula o tempo de fecho automático, passado o qual, o portão fecha-se automaticamente (regulável de 3 a 120seg). Se o trimmer está virado para a máxima posição, o TCA está desabilitado.

BINÁRIO DE ABERTURA

Regula a sensibilidade do amperostop em abertura.

BINÁRIO DE FECHO

Regula a sensibilidade do amperostop no fecho.

NOTA: Caso se detecte um obstáculo a função Amperostop, interrompe o movimento da folha, inverte o movimento por 1 seg. e pára no estado de STOP.

⚠ ATENÇÃO: Verificar que o valor da força de impacto medido nos pontos previstos pela norma EN 12445, seja inferior ao indicado na norma EN 12453.

⚠ Uma errada definição da sensibilidade pode provocar danos a pessoas, animais ou objectos.

7.5) BOTÕES

“UP”: regulação do fim-de-curso e comando de abertura. Uma pressão contínua por 5 segundos comanda um autosest do binário.

“DOWN”: regulação do fim-de-curso e comando de fecho.

“OK”: programação rádio.

8) REGULAÇÃO DO FIM-DE-CURSO (Fig.18)

1) Pressionar contemporaneamente as teclas “UP” e “DOWN” por 5 segundos. O Led “SET” pisca para indicar a activação da regulação do fim-de-curso.

2) Colocar a folha na posição de fecho pretendida utilizando os botões “UP” e “DOWN” da central, tendo presente que o botão “para baixo” fecha a folha, enquanto que o botão “UP” abre a folha.

3) Assim que a folha se encontra na posição de fecho pretendida, pressionar o botão “OK” de maneira a memorizar a posição de fim-de-curso de fecho. O Led “SET” confirma que a memorização foi efectuada piscando por 1 segundo.

4) Colocar a folha na posição de abertura pretendida utilizando os botões “UP” e “DOWN” da central, tendo presente que o botão “DOWN” fecha a folha, enquanto que o botão “UP” abre a folha.

5) Assim que a folha se encontra na posição de abertura pretendida pressionar o botão “OK” de maneira a memorizar a posição de fim-de-curso de abertura. O Led “SET” confirma que a memorização foi efectuada piscando por 1 segundo e depois volta a ficar aceso.

6) Posicionar correctamente o “bloqueio do carro” atrás do carro (fig.18 ref.6 A-B).

NOTA1: Estas manobras são executadas no modo “homem presente”, a velocidade reduzida e sem a actuação dos dispositivos de segurança.

NOTA2: em caso de erros o Led “SET” fica apagado por 5 segundos.

9) AUTOSET BINÁRIO DE ABERTURA / FECHO (Fig.19)

1) Da posição de final de curso de fecho, carregar no botão “UP” por 5 segundos.

2) O Led “SET” pisca rapidamente e a folha inicia uma abertura até quando se chega ao final de curso de abertura.

3) Atendimento de 3 segundos.

4) O Led “SET” pisca rapidamente e a folha inicia um fecho até quando se chega ao final de curso de fecho.

5) No final do autosest regular os trimmer opening/closing torque de maneira a obter a sensibilidade desejada ao obstáculo.

Qualquer activação de uma entrada (START, RADIOCOMANDO, STOP, FOTOCÉLULA) durante as manobras de autosest anula o próprio autosest.

10) RECEPTOR INTEGRADO

Versões dos transmissores utilizáveis:



todos os transmissores Rolling Code compatíveis com

10.1) INSTALAÇÃO DA ANTENA

Usar uma antena sintonizada aos 433MHz.

Para a conexão Antena-Receptor usar um cabo coaxial RG58.

A presença de massas metálicas perto da antena, pode causar interferência na recepção rádio. Em caso de pouco alcance do transmissor, deslocar a antena para um ponto mais apropriado.

10.2) PROGRAMAÇÃO MANUAL DOS TRANSMISSORES (Fig.20)

- 1) Pressionar o botão "OK" na central.
- 2) Quando o Led "RADIO" piscar, pressionar a tecla escondida P1 do transmissor; o Led "RADIO" ficará aceso em modo fixo.
- 3) Pressionar a tecla do transmissor a ser armazenada, o led "RADIO" recomeçará a piscar.
- 4) Para armazenar um ulterior transmissor repetir os passos 2) e 3).
- 5) Para sair do modo de armazenamento aguardar que o led se apague completamente.

10.3) PROGRAMMAZIONE TRASMETTORI REMOTA (Fig. 20)

- 1) Pressionar a tecla escondida (P1) de um transmissor já memorizado na modalidade standard através da programação manual.
- 2) Pressionar a tecla normal (T1-T2-T3-T4) de um transmissor já memorizado na modalidade standard através da programação manual.
- 3) A lâmpada de cortesia pisca. Pressionar dentro de 10s a tecla escondida (P1) de um transmissor a memorizar.
- 4) A lâmpada de cortesia fica acesa em modo fixo. Pressionar a tecla normal (T1-T2-T3-T4) de um transmissor a memorizar.

O receptor sai da modalidade programação depois de 10s, dentro deste tempo é possível inserir ulteriores novos transmissores.

Esta modalidade não requer o acesso ao quadro de comando.


10.4) CANCELAMENTO DOS TRANSMISSORES (Fig.20)

Para cancelar completamente a memória da central, pressionar por 10 segundos o botão "OK" na central (o led "RADIO" pisca). O correcto cancelamento da memória será sinalizado pelo Led 11 aceso em modo fixo. Para sair do modo de armazenamento aguardar que o led se apague completamente.

11) MANOBRA DE EMERGÊNCIA

No caso em que falte a energia eléctrica ou, de avaria do sistema, para executar a manobra manualmente, é preciso puxar a corda ligada ao carrinho como na fig.21. Para garagens sem de saída secundária, é obrigatório montar um dispositivo de desbloqueio do exterior com chave tipo o Mod. **SM1** (fig.22) ou o Mod. **SET/S** (fig.23).

12) VERIFICAÇÃO DA AUTOMATIZAÇÃO

 Antes de tornar definitivamente operativa a automatização, controle escrupulosamente quanto segue:

- Controle o funcionamento correcto de todos os dispositivos de segurança (microinterruptores, finais de curso, fotocélulas, perfis sensíveis etc.)
- Verifique que o impulso (anti-esmagamento) da porta esteja dentro dos limites previstos pelas normas vigentes e em todo o caso não seja demasiado elevada em relação às condições de instalação e uso.
- Para cancelar completamente a memória da central, pressionar por 10 segundos o botão "OK" na central (o led "RADIO" pisca).
- Verifique o comando de abertura manual.
- Verifique a operação de abertura e fecho com os dispositivos de comando aplicados.
- Verifique a lógica electrónica de funcionamento normal e personalizada.

13) USO DA AUTOMATIZAÇÃO

Pois que a automatização pode ser comandada a distância por meio de radiocomando ou botão de start, e portanto não está a vista, é indispensável controlar frequentemente a perfeita eficiência de todos os dispositivos de segurança. Para qualquer anomalia de funcionamento, intervenha rapidamente servindo-se até de pessoal qualificado.

Recomenda-se de manter as crianças a devida distância do raio de acção da automatização.

14) COMANDO

A utilização da automatização consente a abertura e o fecho da porta em modo motorizado. O comando pode ser de tipo diverso (manual, com radiocomando, controlo dos acessos com cartão magnético etc.) segundo as necessidades e as características da instalação. Para os vários sistemas de comando, veja as relativas instruções.

Os utilizadores da automatização devem ser instruídos ao comando e ao uso.

15) ACESSÓRIOS

SM1 Desbloqueio externo a ser aplicado ao espigão de cremona existente da porta basculante (fig.22).


SET/S Desbloqueio externo de maçaneta reentrante para portas seccionais máx. 50mm (fig.23).

ST Desbloqueio automático dos ferrolhos para portas basculantes de molas. Aplicado ao braço de comando, desengata automaticamente os ferrolhos laterais da porta (fig.24).

16) MANUTENÇÃO

Para efectuar qualquer manutenção, interrompa a alimentação ao sistema.

- Verifique periodicamente (2 vezes por ano) o tensionamento da correia.
- Execute de vez em quando a limpeza das ópticas das fotocélulas, se instaladas.
- Faça controlar por pessoal qualificado (instalador) a regulação correcta da fricção electrónica.
- Para qualquer anomalia de funcionamento, não resolvida, interrompa a alimentação ao sistema e peça a intervenção de pessoal qualificado (instalador). No período de fora serviço, active o desbloqueio manual para consentir a abertura e o fecho manual.

 Se o cabo de alimentação estiver danificado, esse deve ser substituído pelo fabricante ou pelo seu serviço de assistência técnica ou seja como for, por uma pessoa com qualificação semelhante, de modo a prevenir todos os riscos.

16.1) SUBSTITUIÇÃO DO FUSÍVEL (Fig.25)

ATENÇÃO! Desligar a tensão de rede.

Retirar a protecção de borracha do porta-fusível. Remover o fusível (Fig.25 Rif.A) que deve ser mudado e substituí-lo com o novo. Uma vez concluída a operação, inserir novamente a protecção de borracha.

17) DEMOLIÇÃO

Atenção: Servirse exclusivamente de pessoal qualificado.

A eliminação dos materiais deve ser feita respeitando-se as normas vigentes. No caso de demolição da automatização não existem particulares perigos ou riscos derivantes da própria automatização. É oportuno, no caso de recuperação dos materiais, que estes sejam separados por tipologia (partes eléctricas - cobre - alumínio - plástico - etc.).

18) DESMANTELAMENTO

Atenção: Servirse exclusivamente de pessoal qualificado.

No caso em que a automatização seja desmontada para depois ser remontada num outro sítio é preciso:

- Interromper a alimentação e desligar toda a instalação eléctrica externa.
- No caso em que alguns componentes não possam ser removidos ou resultem danificados, substituaos.

As descrições e as ilustrações deste manual não constituem um compromisso. Mantendo inalteradas as características essenciais do produto, a Empresa reserva-se o direito de efectuar em qualquer momento as modificações que julgar convenientes para melhorar as características técnicas, de construção e comerciais do produto, sem comprometer-se em actualizar esta publicação.

Fig. 1

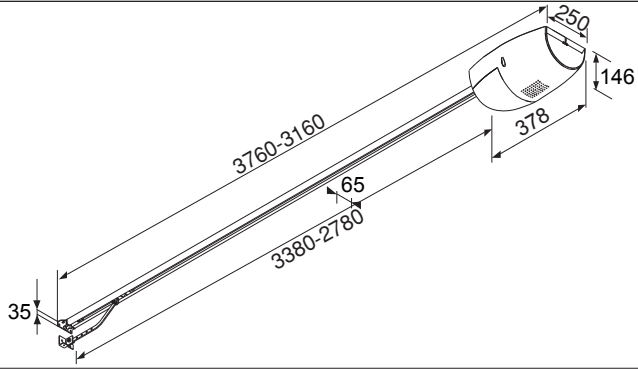


Fig. 2

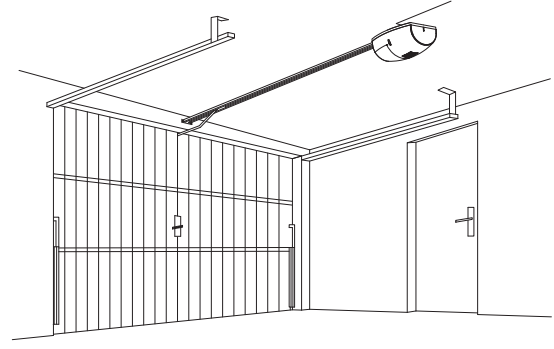


Fig. 3

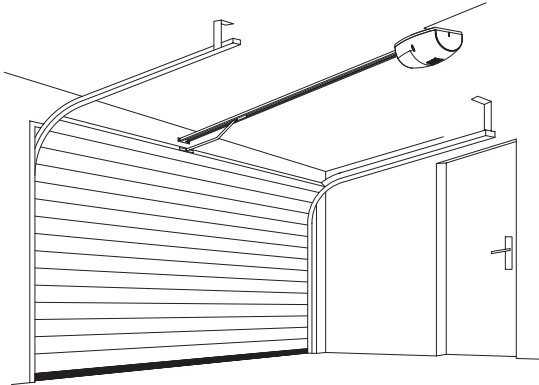


Fig. 4

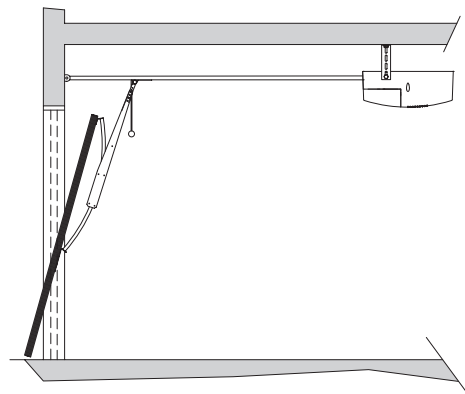


Fig. 5

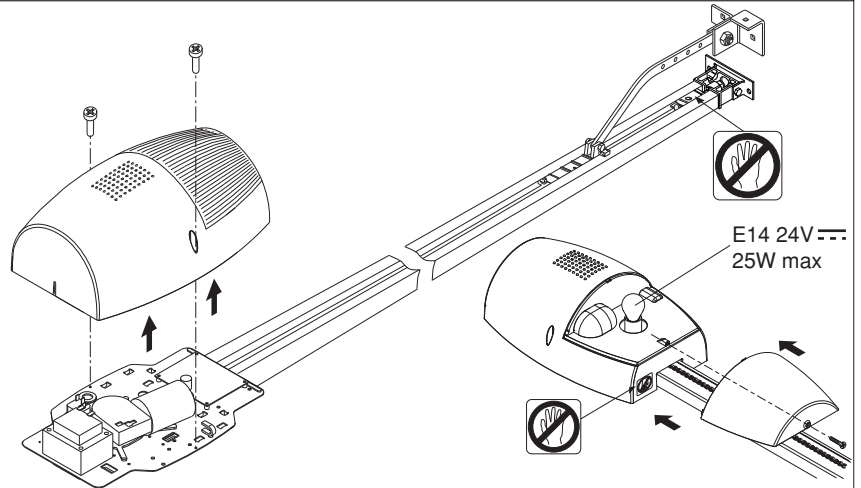


Fig. 7

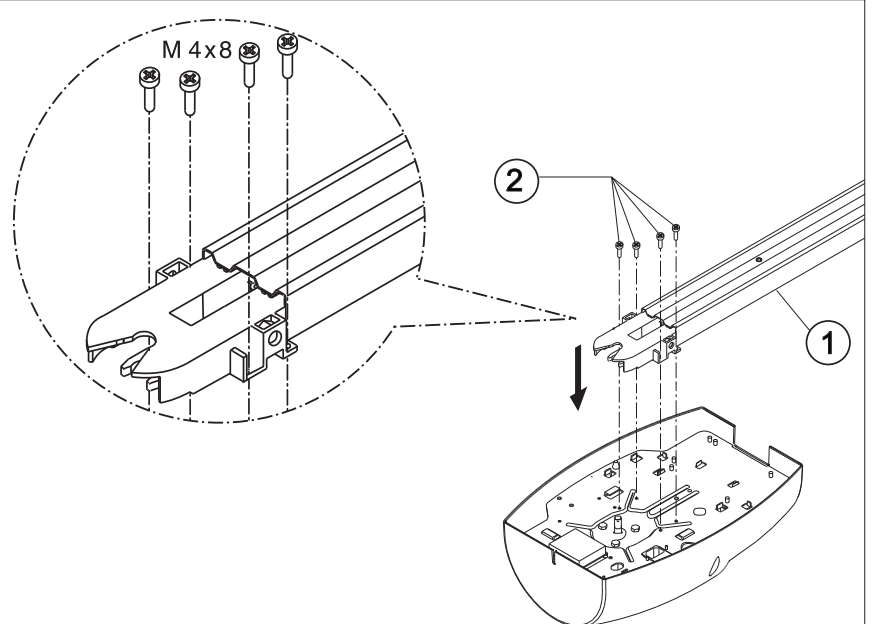
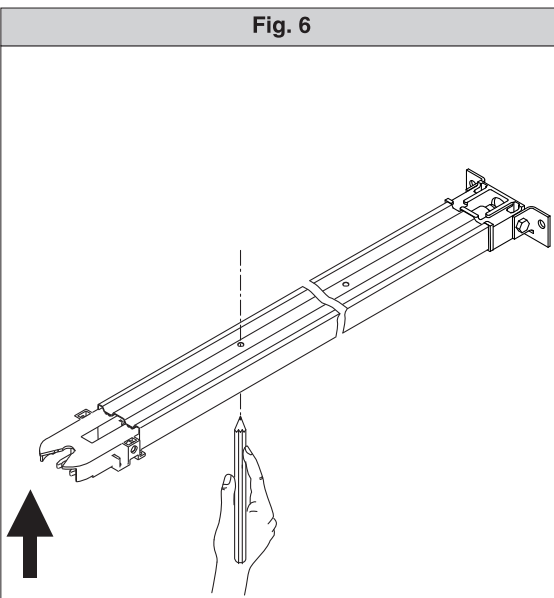


Fig. 6



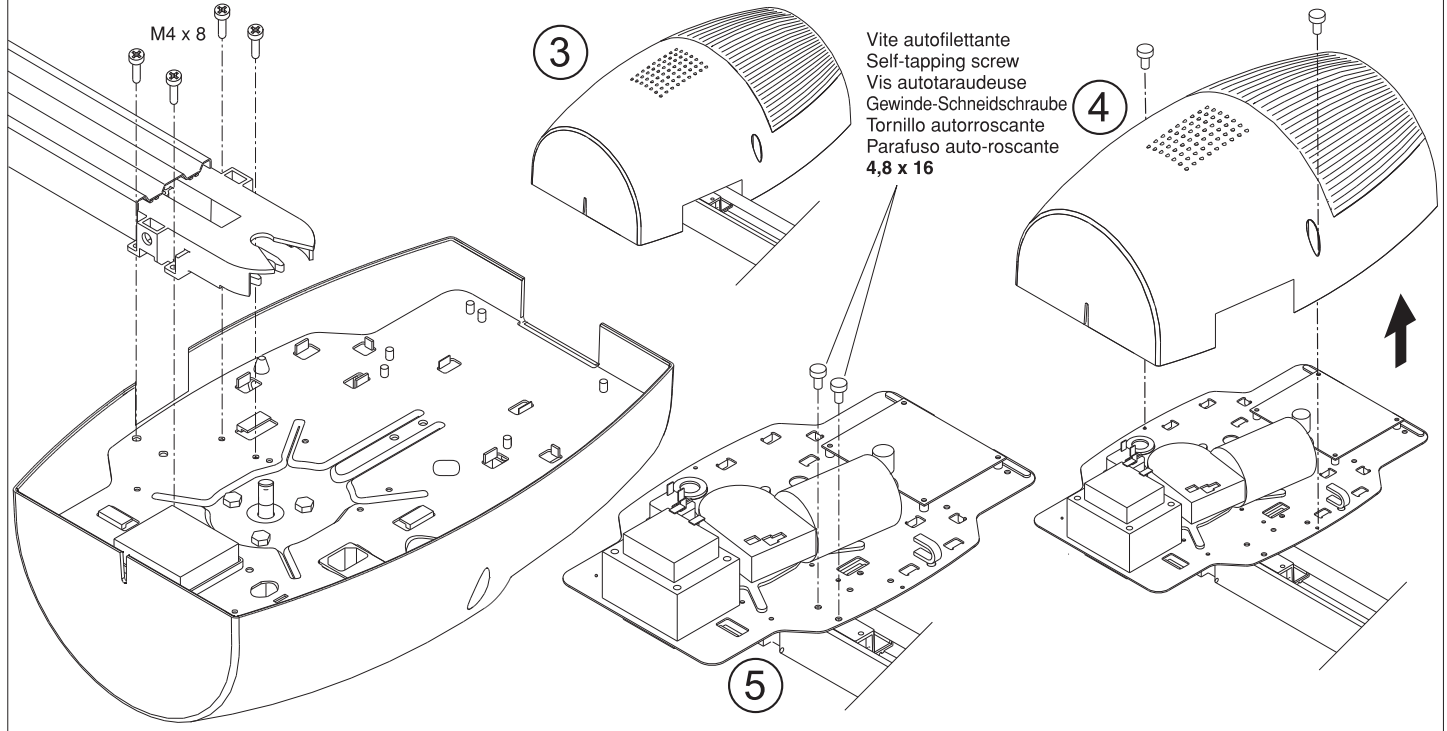
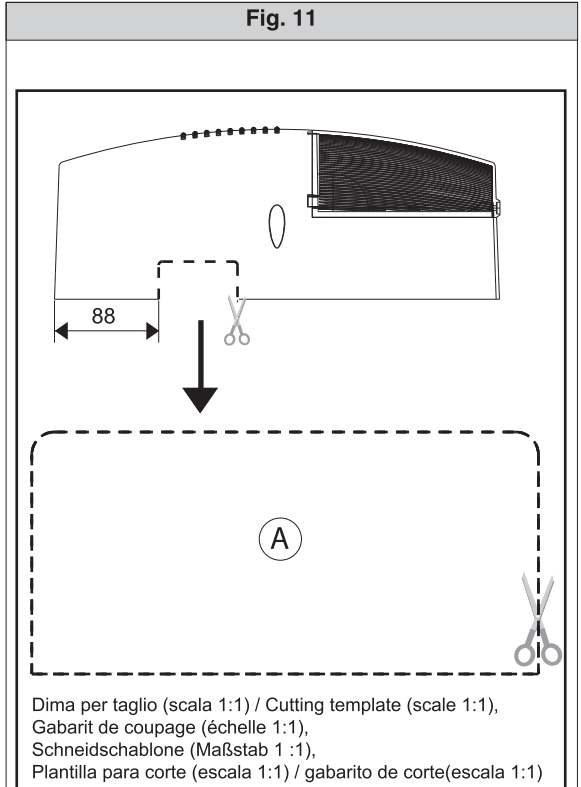
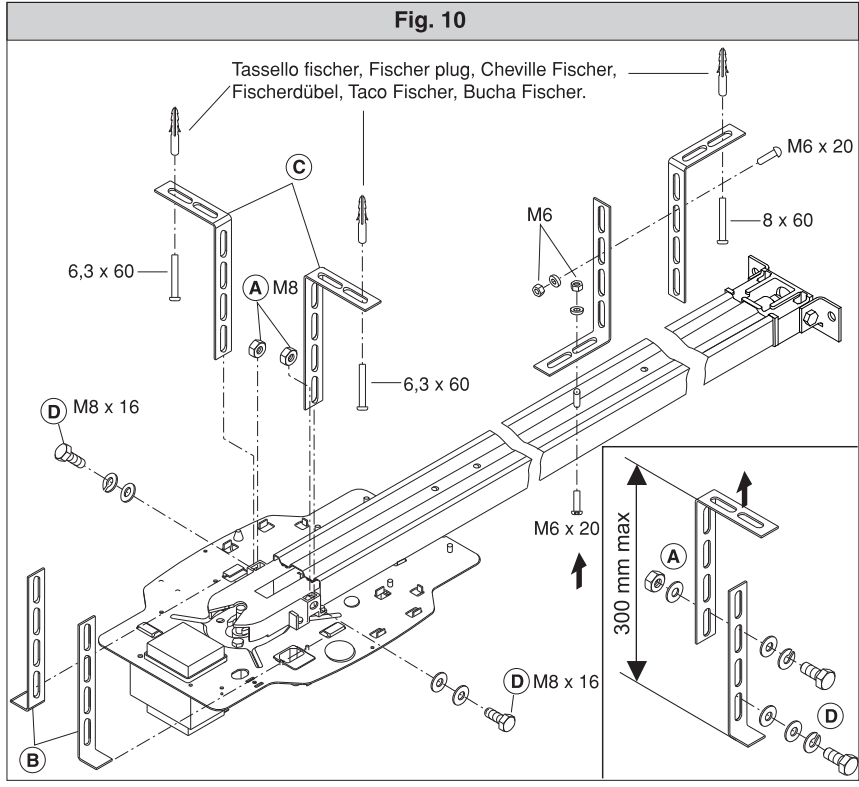
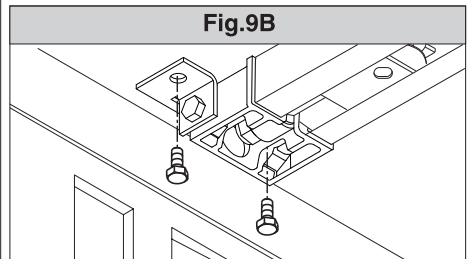
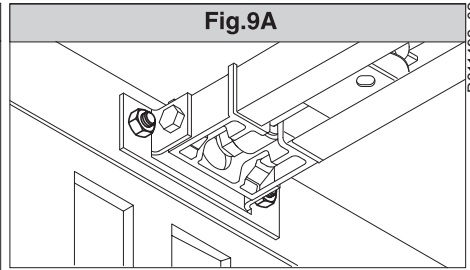
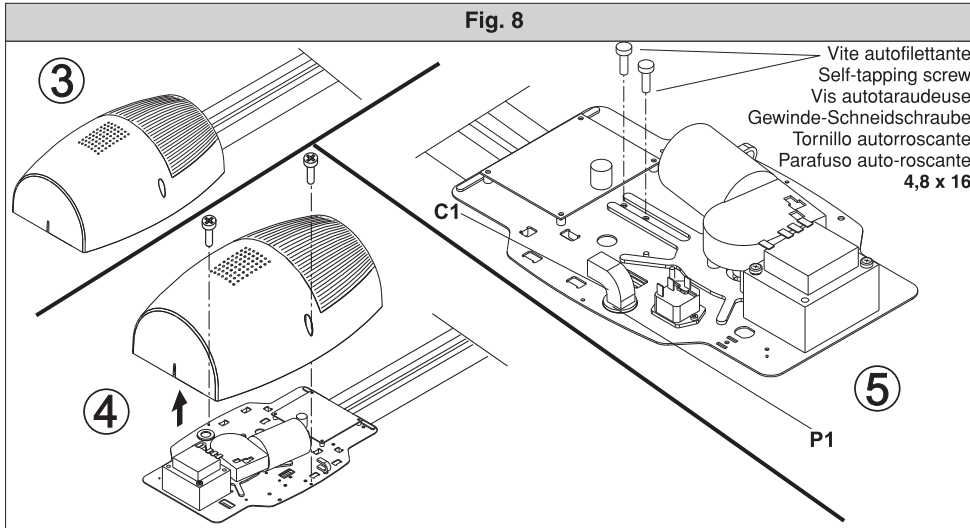


Fig.12

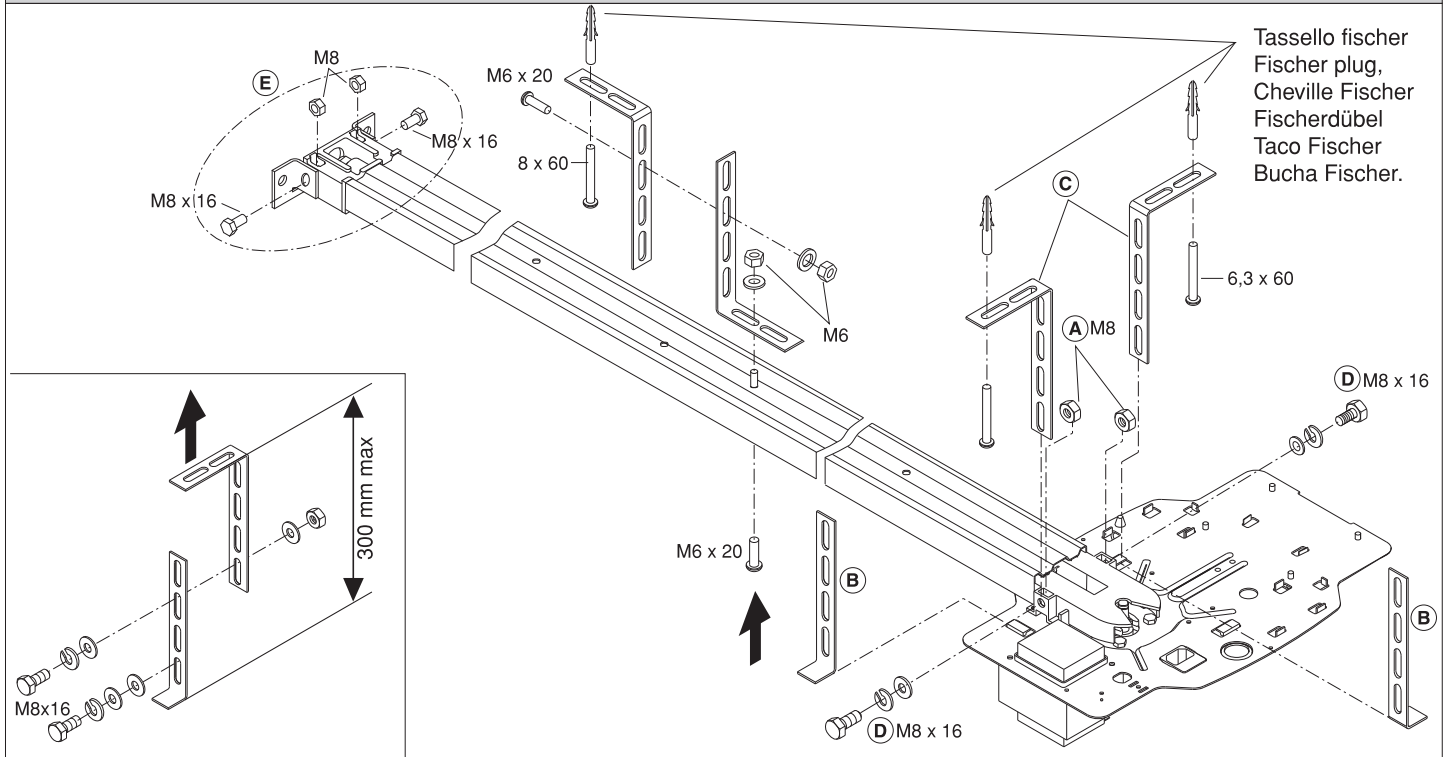


Fig.13

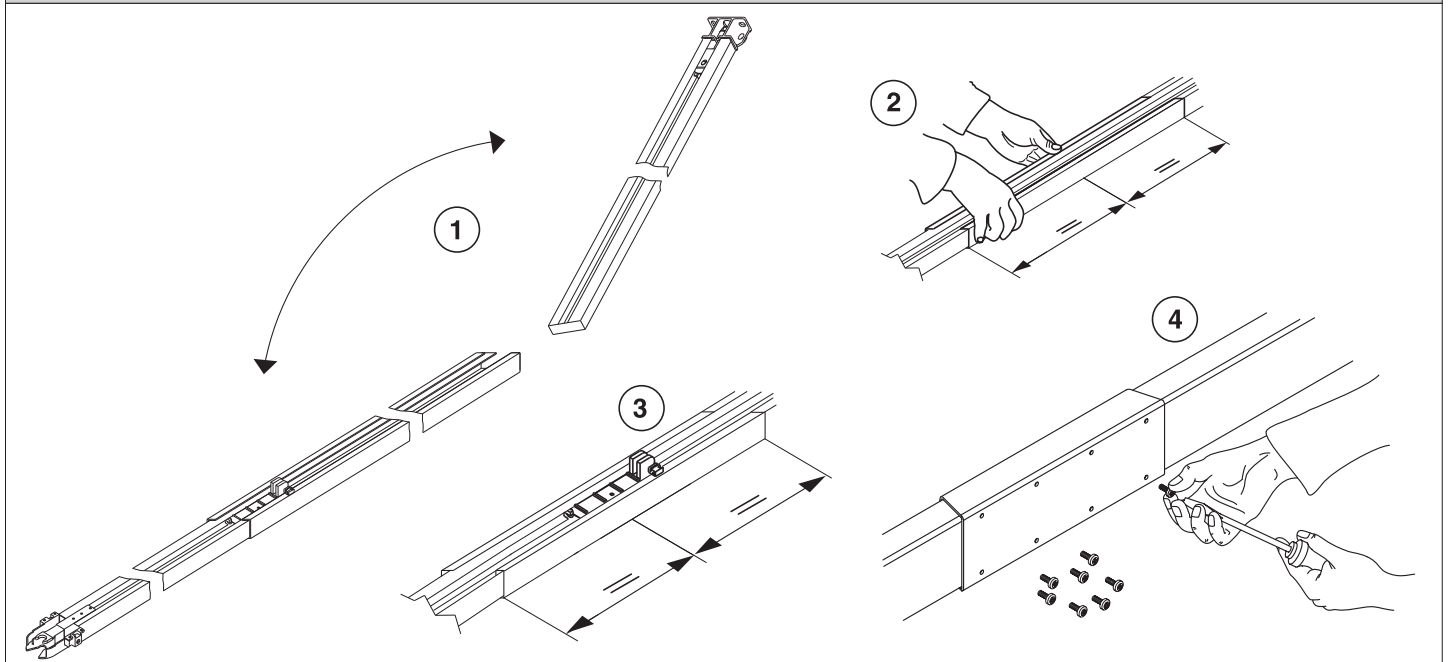
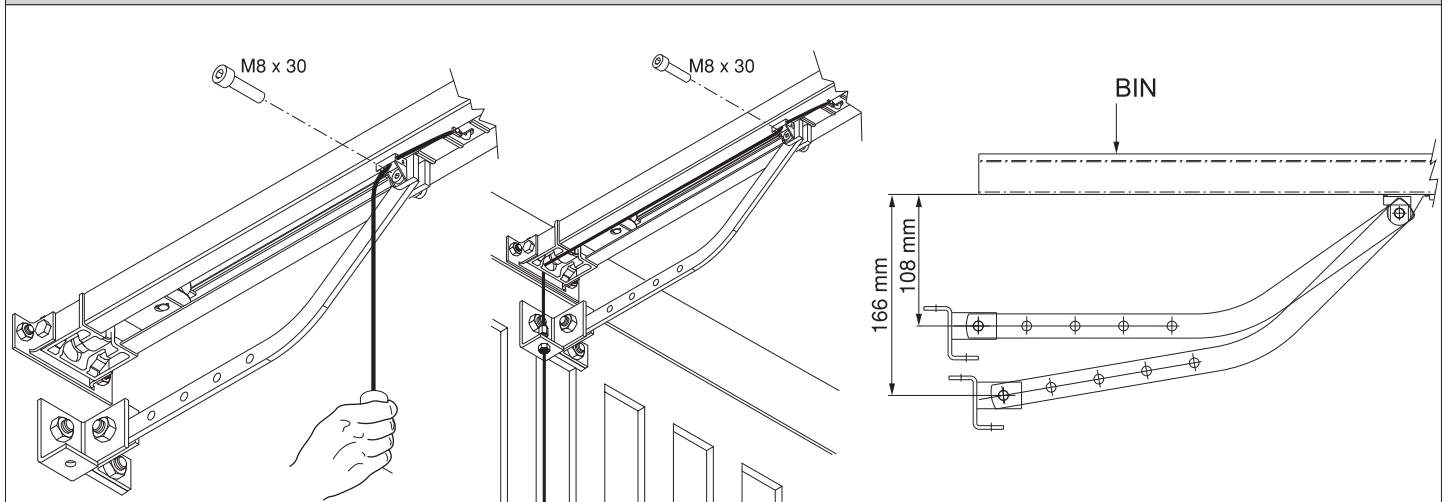


Fig.14



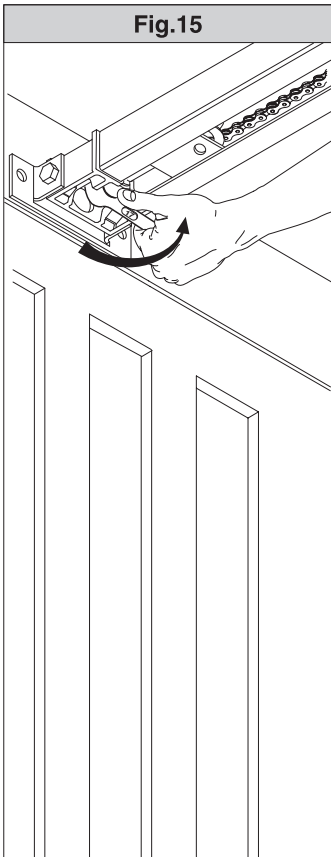


Fig.15

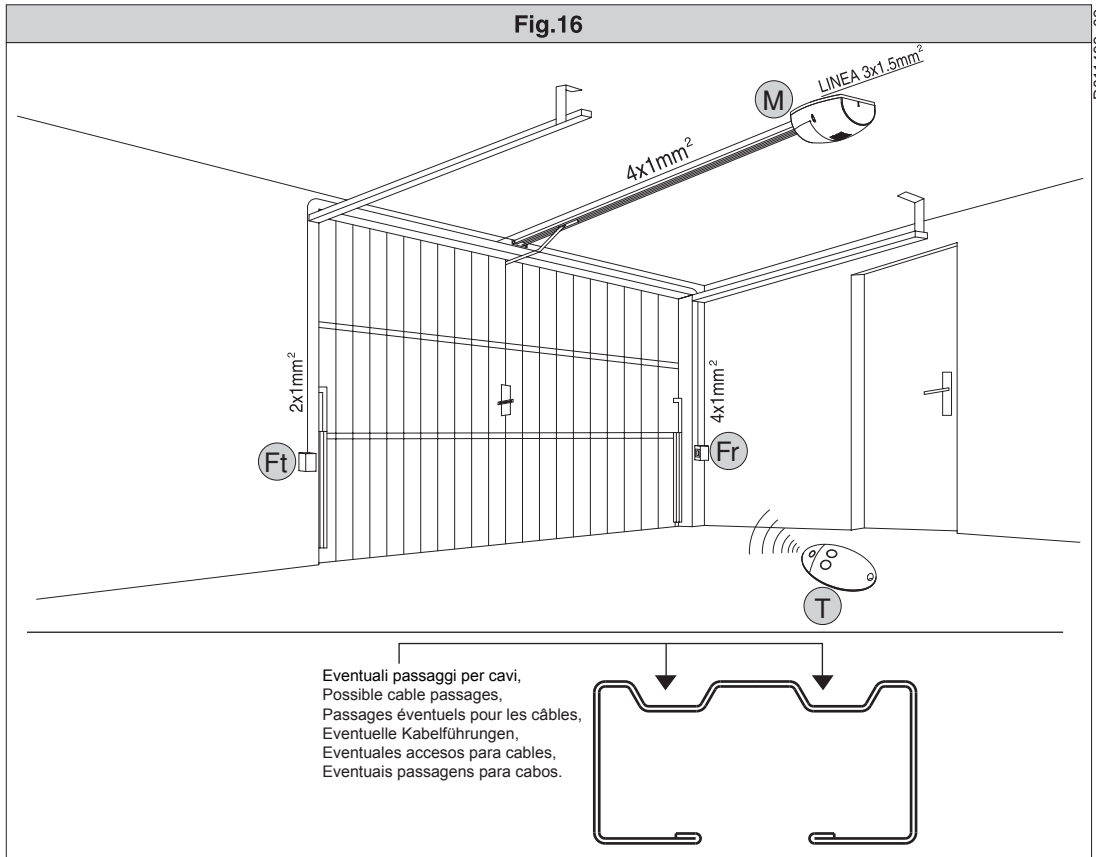
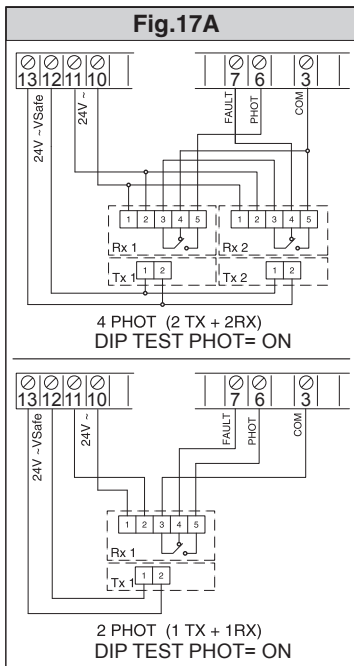


Fig.16

Eventuali passaggi per cavi,
Possible cable passages,
Passages éventuels pour les câbles,
Eventuelle Kabelführungen,
Eventuales accesos para cables,
Eventuais passagens para cabos.

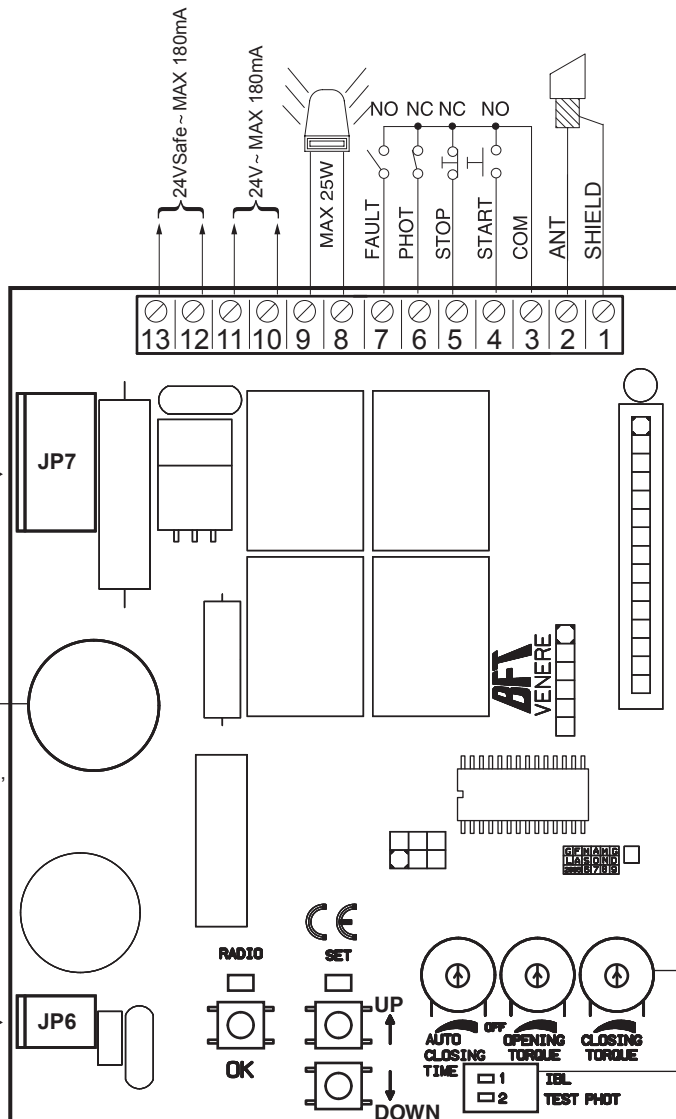
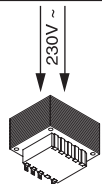
Fig.17



Luce di cortesia, Courtesy lamp,
Lampe de courtoisie, Hilfsbeleuchtung,
Luz interior, lâmpada de cortesia.

Fusibile, Fuse, Fusible,
Schmelzsicherung, Fusible,
Fusível (Fig.26):

1,25 AT



Trimmer regolazioni, Adjustment trimmer, Trimmer réglages,
Einstelltrimmer, Trimmers para las regulaciones, trimmer regulacões.

DIP SWITCH

Fig. 18

REGOLAZIONE FINECURSA, LIMIT DEVICE SETTING, ÉGLAGE FIN DE COURSE, EINSTELLUNG DER ENDSCHALTER, REGULACION DEL GRUPO DE FIN DE CARRERA, REGULAÇÃO DO FIM-DE-CURSO.

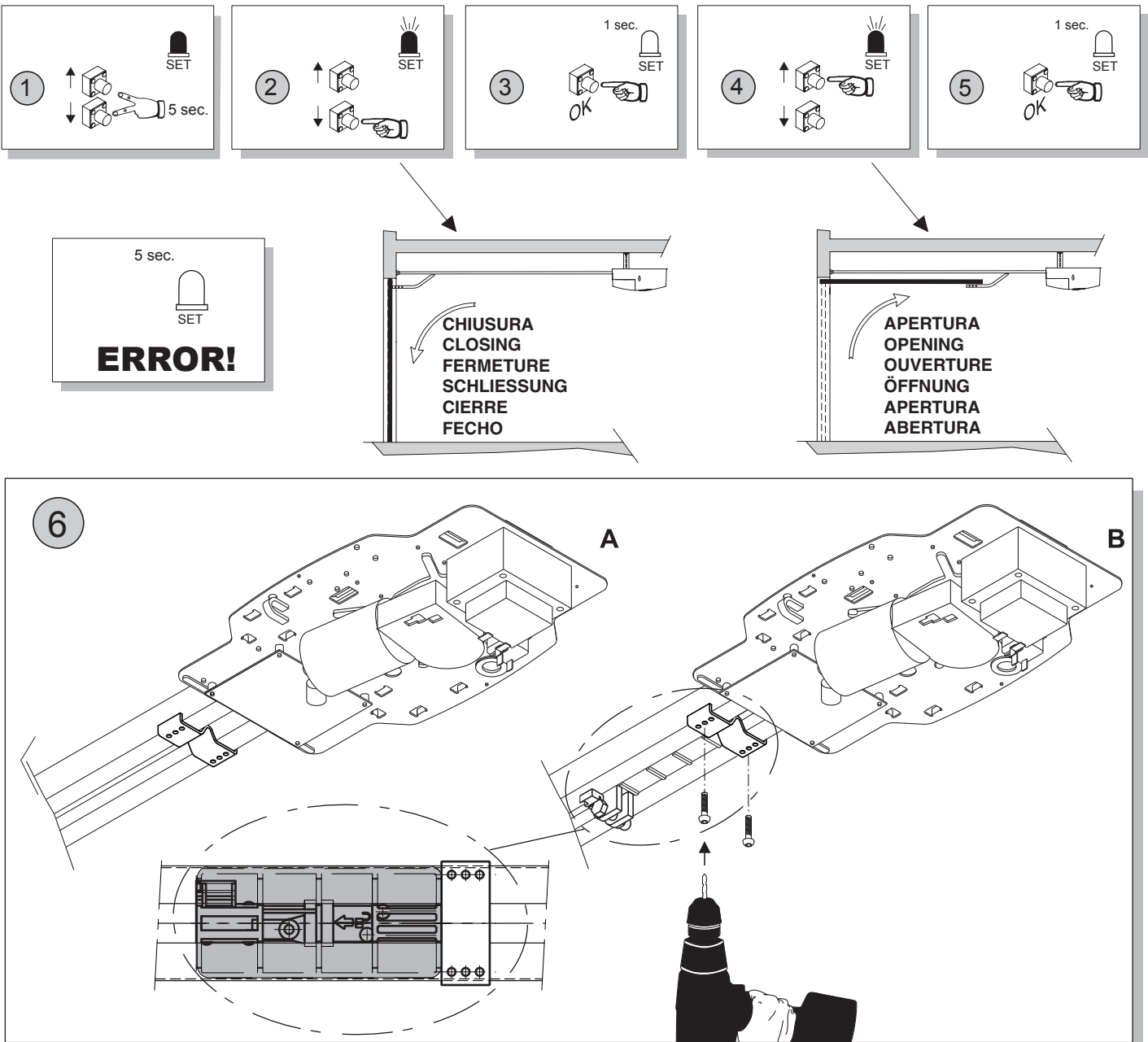


Fig. 19

AUTOSET COPPIA APERTURA / CHIUSURA, OPENING / CLOSING TORQUE AUTOSETTING, RÉGLAGE AUTOMATIQUE COUPLE OUVERTURE / FERMETURE, AUTOSET DREHMOMENT ÖFFNUNG / SCHLIESSUNG, AJUSTE AUTOMATICO DEL PAR EN FASE DE APERTURA / CIERRE, AUTOSET BINÁRIO DE ABERTURA / FECHO.

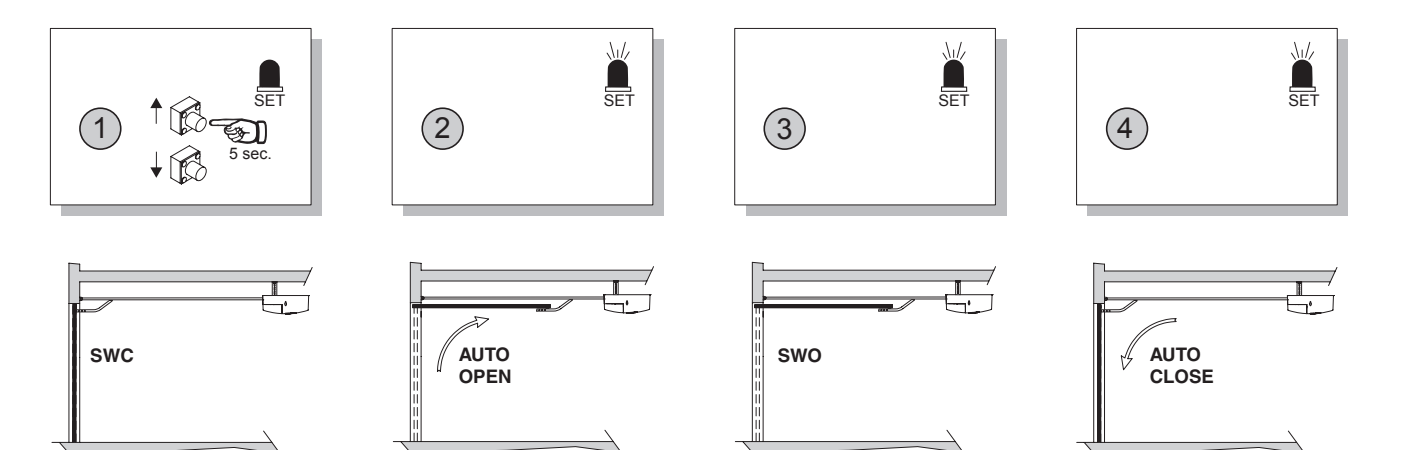
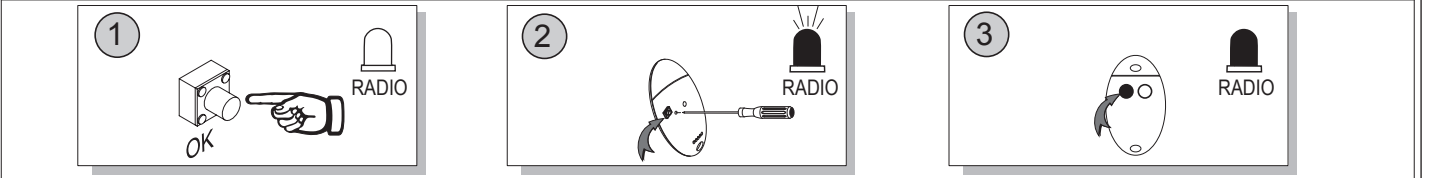
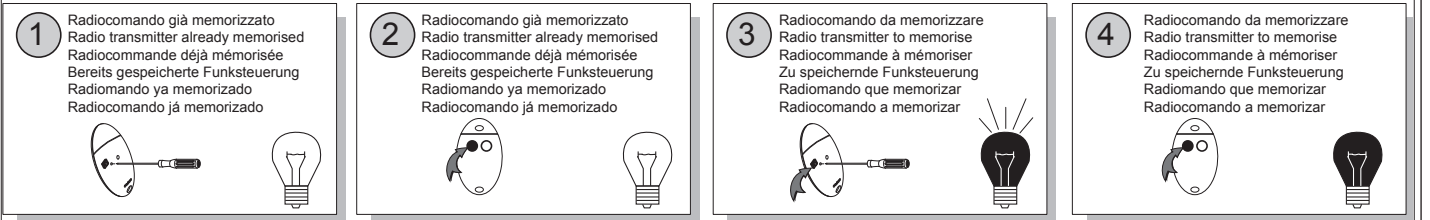


Fig. 20

PROGRAMMAZIONE TRASMETTITORI MANUALE, MANUAL TRANSMITTER PROGRAMMING, PROGRAMMATION ÉMETTEURS MANUELLE, MANUELLE SENDERPROGRAMMIERUNG, PROGRAMACION DE TRANSMISORES MANUAL, PROGRAMAÇÃO MANUAL DOS TRANSMISORES.



PROGRAMMAZIONE TRASMETTITORI REMOTA, REMOTE TRANSMITTER PROGRAMMING, PROGRAMMATION ÉMETTEURS A DISTANCE, FERNPROGRAMMIERUNG DER SENDER, PROGRAMACION DE TRANSMISORES REMOTA, PROGRAMAÇÃO REMOTA DOS TRANSMISORES.



CANCELLAZIONE TRASMETTITORI, TRANSMITTER CANCELLATION, TION ÉMETTEURS, LÖSCHEN VON SENDERN, CANCELACION DE TRANSMISORES.

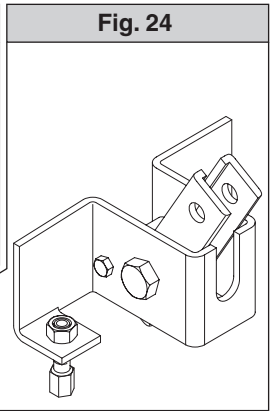
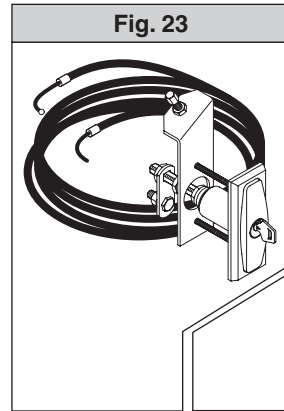
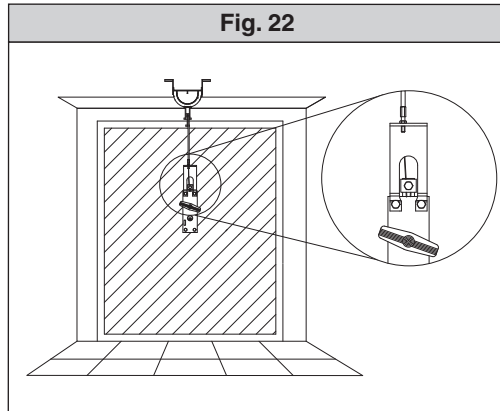
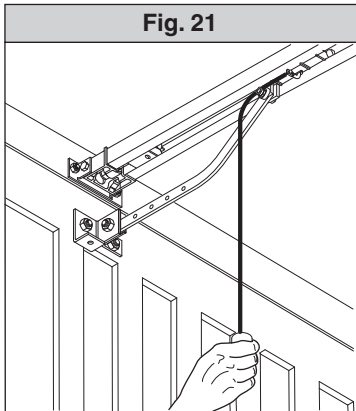
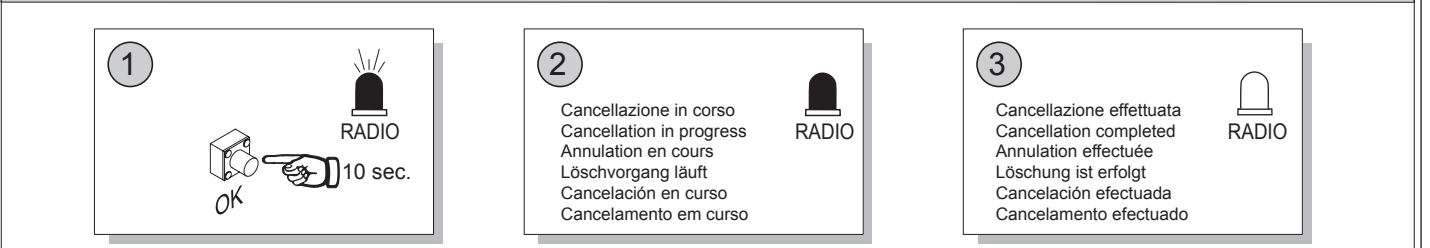
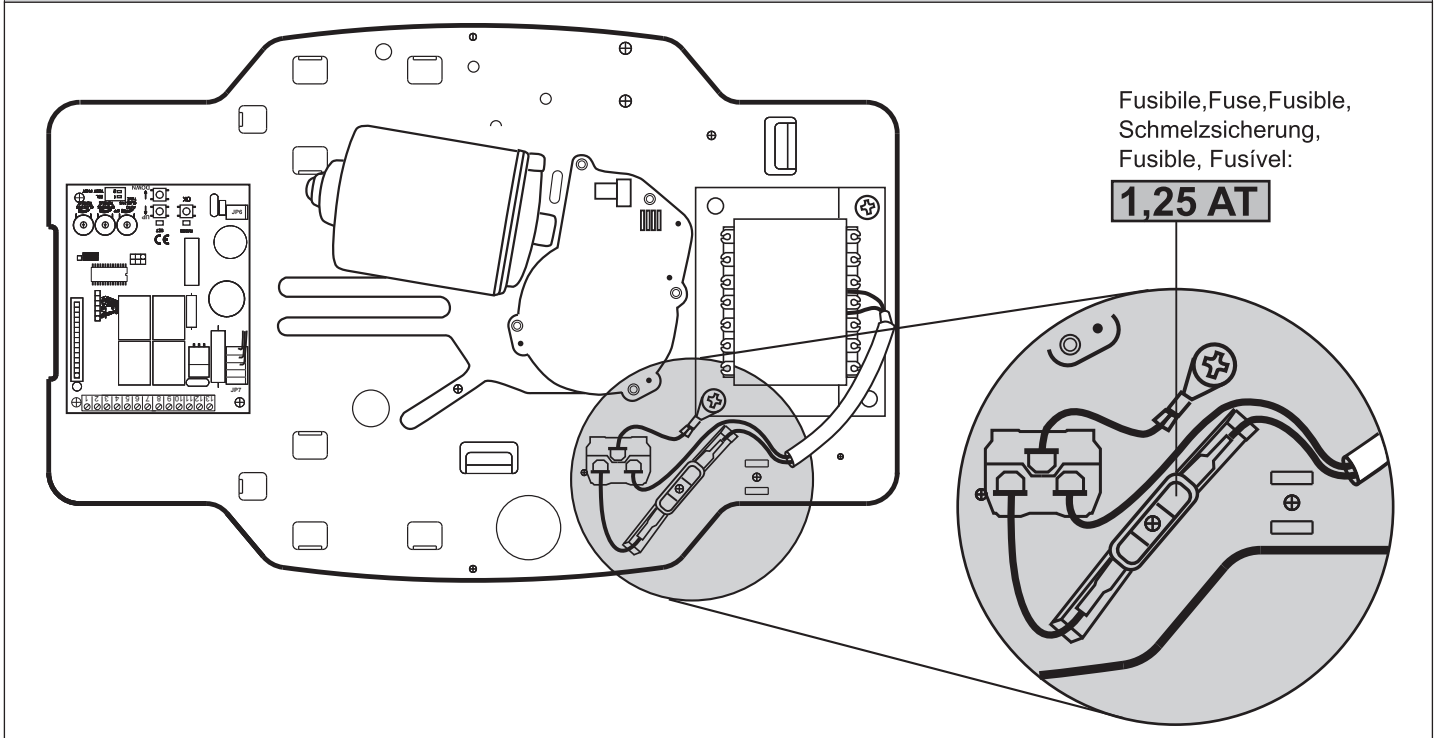


Fig. 25

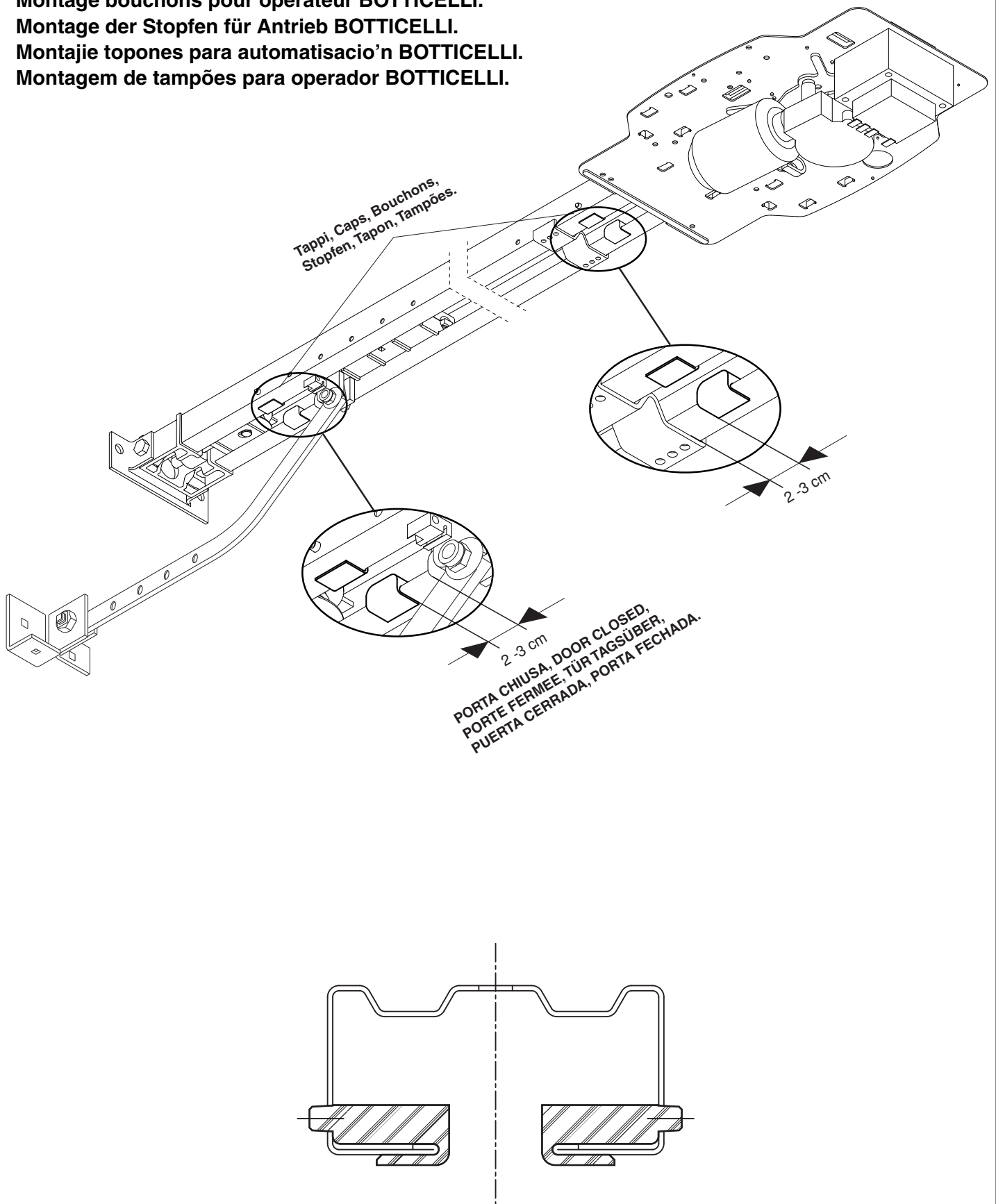


Fusibile, Fuse, Fusible,
Schmelzsicherung,
Fusible, Fusível:

1,25 AT

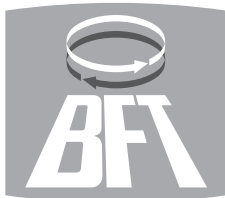
Fig. 26

Montaggio tappi per operatore BOTTICELLI.
Assembly of caps for BOTTICELLI operator.
Montage bouchons pour opérateur BOTTICELLI.
Montage der Stopfen für Antrieb BOTTICELLI.
Montaje topones para automatizacio'n BOTTICELLI.
Montagem de tampões para operador BOTTICELLI.



BFT S.P.A.

Via Lago di Vico 44
36015 Schio (VI) / *Italy*
Tel. 0039 445.696511 - Fax 0039 445.696522
www.bft.it - e-mail: sales@bft.it

**BFT TORANTRIEBSSYSTEME GmbH**

Faber-Castell Str. 29
90522 Oberasbach / *Germany*
Tel. 0049 911 7660090 - Fax 0049 911 7660099
e-mail: service@bft-torantriebe.de

BFT AUTOMATION UK LTD

Unit 8E, Newby Road
Industrial Estate Hazel Grove
Stockport SK7 5DA / *England*
Tel. 0044 161 4560456 - Fax 0044 161 4569090
e-mail: info@bft.co.uk

AUTOMATISMES BFT FRANCE

13 Bd. E. Michelet
69008 Lyon / *France*
Tel. 0033 4 78 76 09 88 - Fax 0033 4 78 76 92 23
e-mail: infofrance@bft.it

BFT BENELUX SA

Rue du commerce 12
1400 Nivelles / *Belgium*
Tel. 0032 67/ 55 02 00 - Fax 0032 67/ 55 02 01
mail: info@bftbenelux.be

BFT-ADRIA d.o.o.

Obrovac 39
51218 Dražice (RIJEKA) / *Croatia*
Tel. 00385 51 502 640 - Fax 00385 51 502 644
www.bft.hr - e-mail: info@bft.hr

BFT Polska Sp. z o.o.

ul. Szatwiowa 47
03-167 Warszawa / *Polska*
Tel. 0048 022 814 12 22 - Fax 0048 022 814 39 18
www.bft.com.pl - e-mail: biuro@bft.com.pl

BFT GROUP**ITALIBERICA DE AUTOMATISMOS S.L.**

España
www.bftautomatismos.com

P.I. Palau Nord, Sector F
C/Cami Can Basa nº 6-8
08400 GRANOLLERS *Barcelona*
Telf. +34 93 8614828 - Fax +34 93 8700394
e-mail: bftbcn@bftautomatismos.com

P.I. Comendador,
C/ informática, Nave 22
19200 AZUQUECA DE HENARES *Guadalajara*
Telf. +34 949 26 32 00 - Fax. +34 949 26 24 51
e-mail: bft@bftautomatismos.com