



## Usi industriale sectionale

Usile de tip sectional reprezinta solutia eficienta pentru constructiile industriale si comerciale moderne din zilele noastre. ORITEX comercializeaza o gama larga de modele de usi industriale sectionale.

Toate componentele ce intra in alcatuirea usilor sunt de cea mai buna calitate si corespund normelor europene in domeniu.

## Panouri

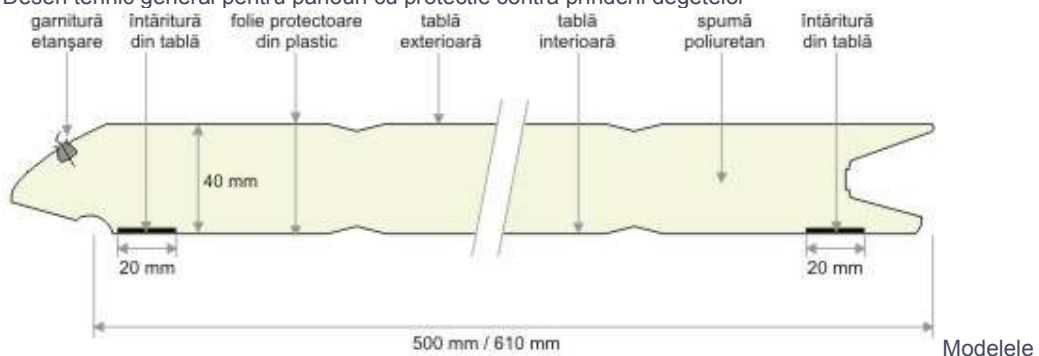
Panourile pot fi de 3 tipuri:

- **cu protectie contra prinderii degetelor**
- **panouri de tip industrial**
- **panouri vitrate din aluminiu**

**Panourile cu protectie contra prinderii degetelor** au urmatoarele caracteristici:

- sunt construite cu protectie impotriva prinderii degetelor si raspund normelor de securitate ale CE
- sunt construite astfel incat imbinarea lor se realizeaza perfect
- sunt prevazute cu garnituri de etansare ce asigura o izolatia perfecta impiedicand patrunderea apei sau prafului
- lateralele sunt inchise cu capace de otel galvanizat ce cresc rezistenta panelurilor
- coeficientul de izolatia termica  $u = 0.51W/m^2K$
- prezinta o placa metalica de intrire in zona de fixare a balamalelor
- tratamentul aplicat panelurilor le ofera o rezistenta crescuta impotriva coroziunii
- sunt disponibile in doua inaltimi: 500 mm si 610 mm
- sunt construite din otel galvanizat cu izolatia din poliuretan cu grosime de 40 mm
- sunt prevazute cu folie de protectie pe fata interioara cat si pe cea exterioara pentru a preveni eventualele zgarieturi la manipulare. Foliile de protectie se indeparteaza la montaj.

Desen tehnic general pentru panouri cu protecție contra prinderii degetelor



disponibile la acesti tip de panou sunt:

- dungat cu textura stucco (aspect rugos)



- dungat cu textura neteda



- plan cu textura stucco (aspect rugos)



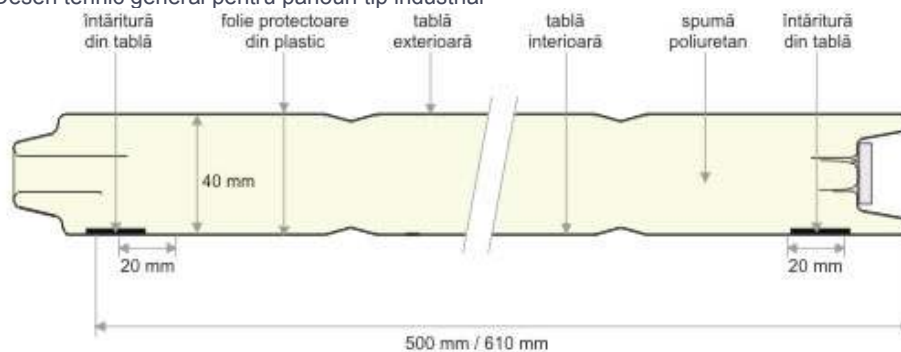
- plan cu textura neteda



**Panourile tip industrial** au urmatoarele caracteristici:

- sunt construite astfel incat imbinarea lor se realizeaza perfect
- sunt prevazute cu garnituri de etansare ce asigura o izolatie perfecta impiedicand patrunderea apei sau prafului
- lateralele sunt inchise cu capace de otel galvanizat ce cresc rezistenta panelurilor
- coeficientul de izolatie termica  $u = 0.51W/m^2K$
- prezinta o placa metalica de intrire in zona de fixare a balamalelor
- tratamentul aplicat panelurilor le ofera o rezistenta crescuta impotriva coroziunii
- sunt disponibile in doua inaltimi: 500 mm si 610 mm
- sunt construite din otel galvanizat cu izolatie din poliuretan cu grosime de 40 mm
- sunt prevazute cu folie de protectie pe fata interioara cat si pe cea exterioara pentru a preveni eventualele zgarieturi la manipulare. Foliila de protectie se indeparteaza la montaj.

Desen tehnic general pentru panouri tip industrial



Modelul disponibil la acest tip de panou este:

- dungat cu textura stucco (aspect rugos)

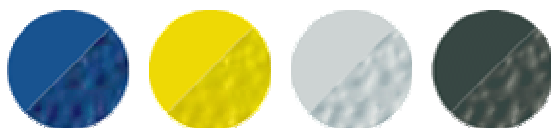


Culorile standard pentru panoul industrial sunt:

**500mm X 40mm**



White	Bone White	Sepia Brown	Grey Brown	Sunset Red
RAL 9010	RAL 9002	RAL 8014	RAL 8019	RAL 3000





Gentian Blue      Yellow      Silver      Green  
 RAL 5010      RAL 1021      RAL 9006      RAL 6005

610mm x 40mm



White  
 RAL 9010



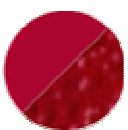
Bone White  
 RAL 9002



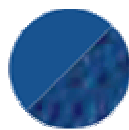
Sepia Brown  
 RAL 8014



Grey Brown  
 RAL 8019



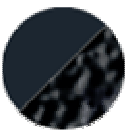
Sunset Red  
 RAL 3000



Gentian Blue  
 RAL 5010



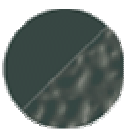
Silver  
 RAL 9006



Anthracite  
 RAL 7016



Fir Green  
 RAL 6009



Green  
 RAL 6005



**Panourile vitrate din aluminiu** au avantajul ca permit patrunderea luminii naturale in interior, iar in exterior ofera un aspect elegant si modern cladirii.

Panourile vitrate sunt realizate din profile de aluminiu de cea mai buna calitate.



Panourile vitrate sunt cu protectie impotriva prinderii degetelor.

Panourile vitrate pot fi incluse in usile sectionale - unul sau mai multe panouri.

De asemenea se pot realiza usi alcatuite integral din panouri vitrate.

In usile sectionale cu panouri vitrate se pot include usi pietonale.

## Componente

Toate elementele componente sunt de calitate superioara si sunt conforme cu normele europene in domeniu.

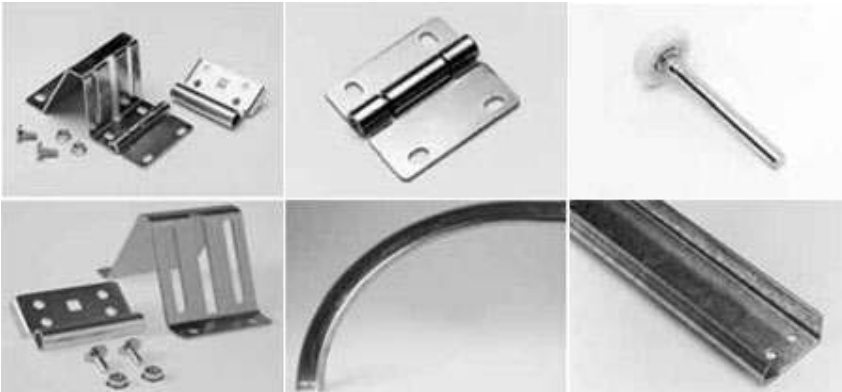
- dotare standard cu sistem de protectie impotriva ruperii arcului.



- dotare standard cu sistem de protectie impotriva ruperii cablului.



- componentele (sine, balamale, role, etc) sunt construite din otel galvanizat.



- role de culisare pe rulment ce asigura o functionare lina.



- sinele sunt inchise pe lateral de jos pana sus impiedicand prinderea accidentala din lateral.



- usile sunt prevazute cu garnituri de etansare pe contur si intre panouri.



## Accesorii

Usile comerciale pot fi cu actionare:

- manuala cu reductor pe lant



- automatizata



Panourile pot fi accesoryzate cu ferestre:

- rectangulare din material plastic de culoare neagra, dimensiune 680x373mm (dimensiunea geamului 650x345mm). Geamul este de tip acrylic de 2 sau 3mm.





- ovale din material plastic de culoare neagra, dimensiune 663x343 (dimensiunea geamului 640x320mm). Geamul este de tip acrylic de 2 sau 3mm.

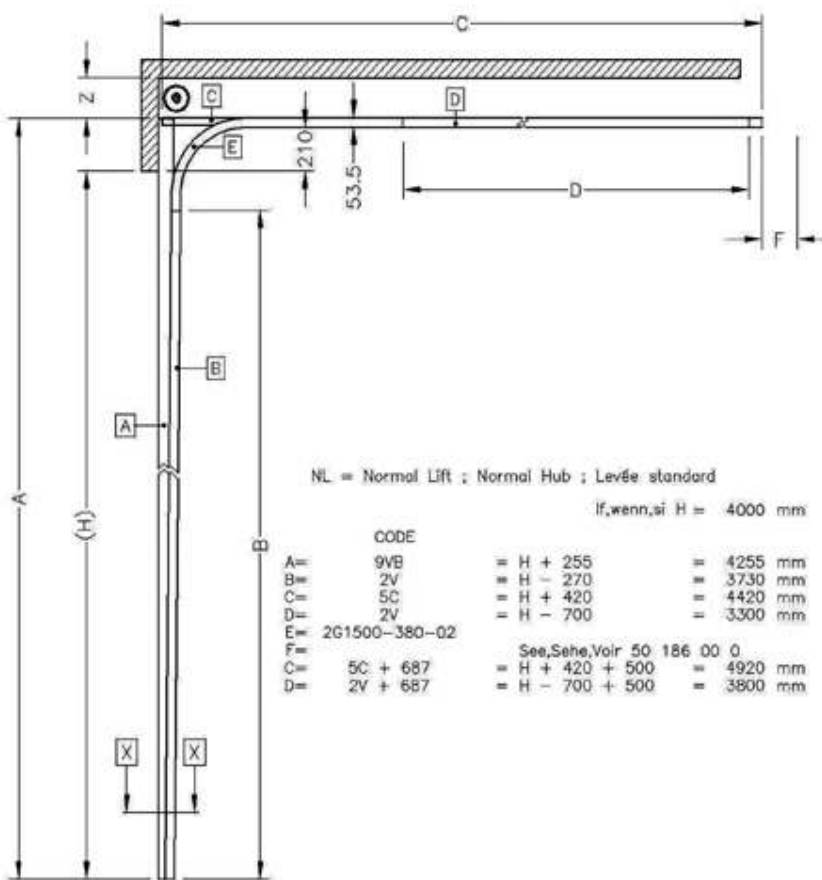


De asemenea usile sectionale pot fi dotate cu usa pietonala incorporata, care permite accesul in garaj fara a fi necesara deschiderea intregii usi de garaj. Aceasta situatie este recomandata cand nu exista o alta cale de acces in garaj reducandu-se astfel consumul de energie termica atunci cand se efectueaza diferite activitati ce necesita intrarea frecventa in garaj.

## Tipuri de deschidere

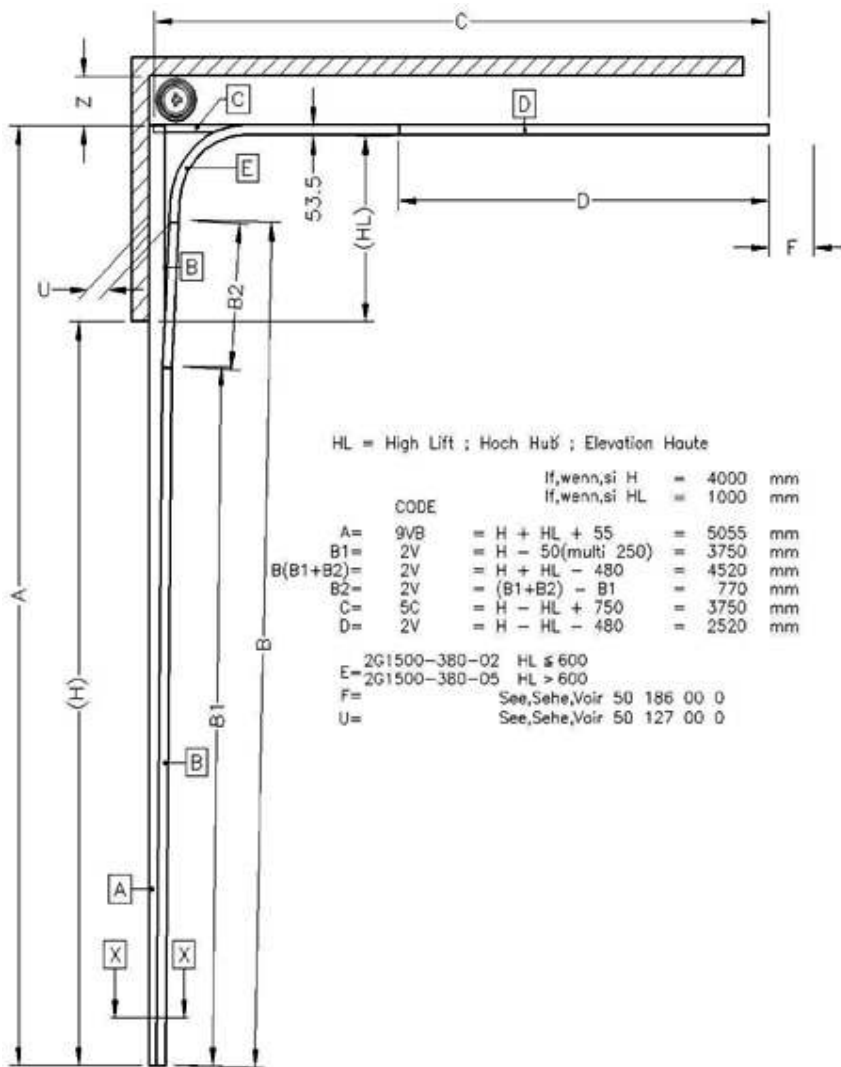
- **deschidere normala pe plafon**
- **deschidere cu suprainaltare**
- **deschidere cu sina joasa**
- **deschidere verticala**
- **deschidere care urmareste acoperisul**
- **deschidere cu suprainaltare care urmareste acoperisul**
- **deschidere cu sina joasa care urmareste acoperisul**

- deschidere normala pe plafon

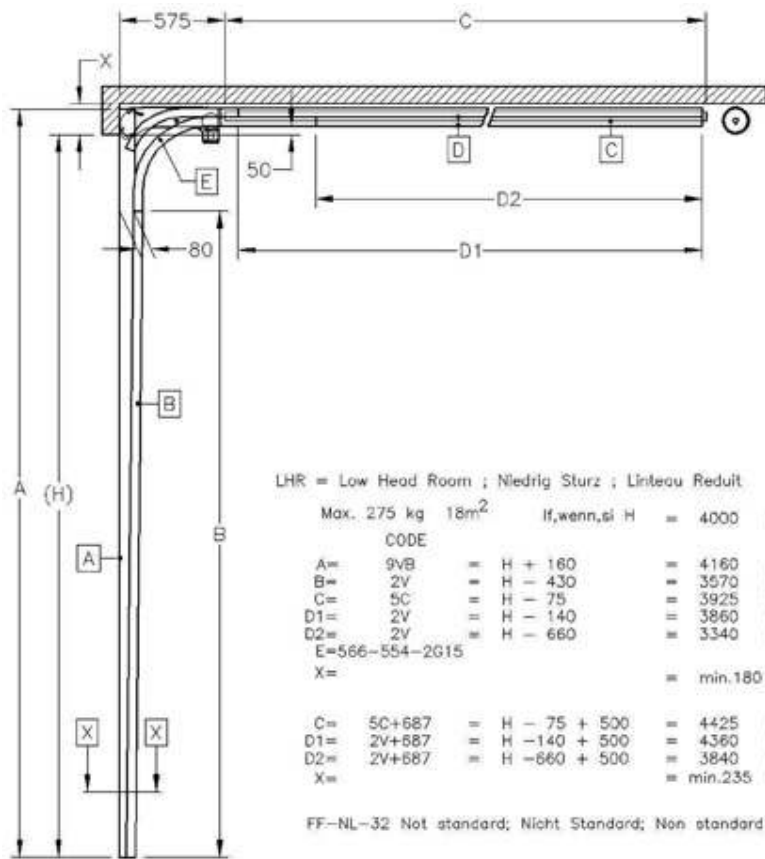




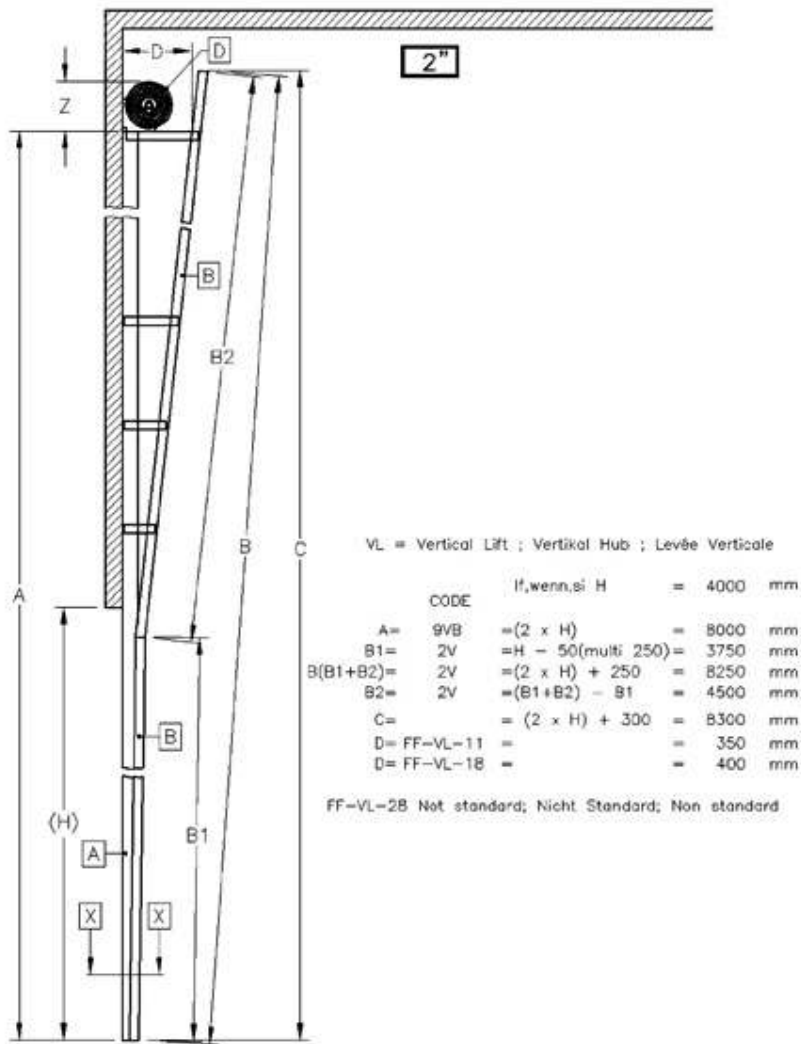
- deschidere cu suprainaltare



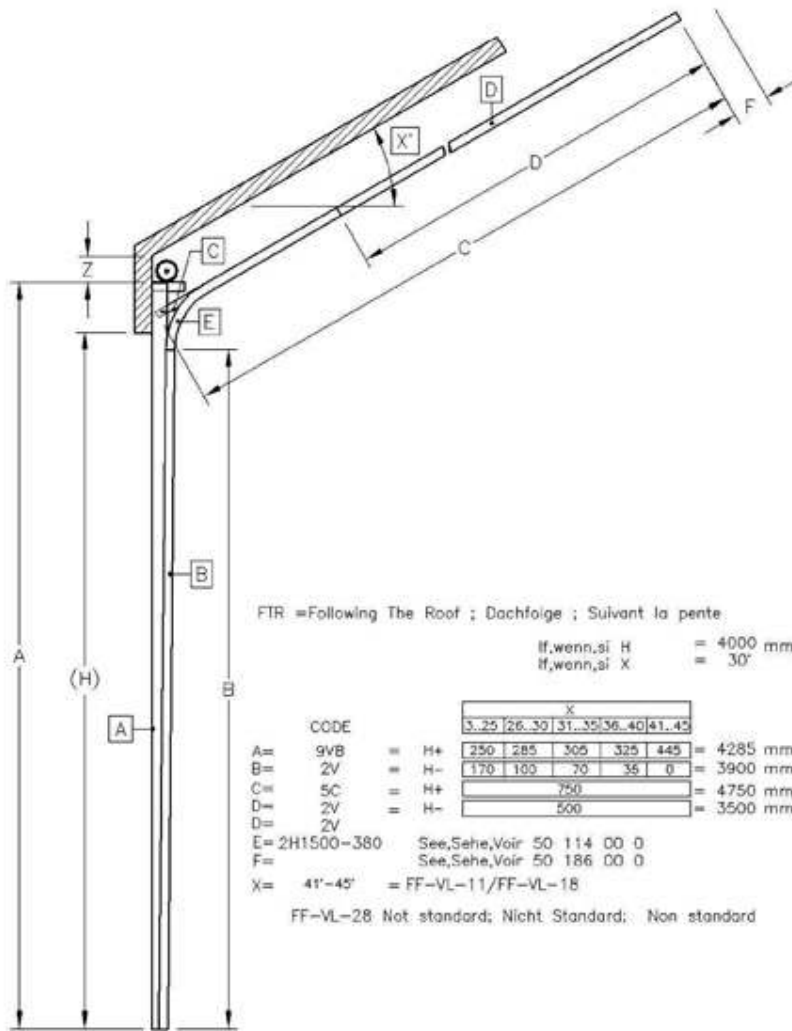
- 
- deschidere cu sina joasa



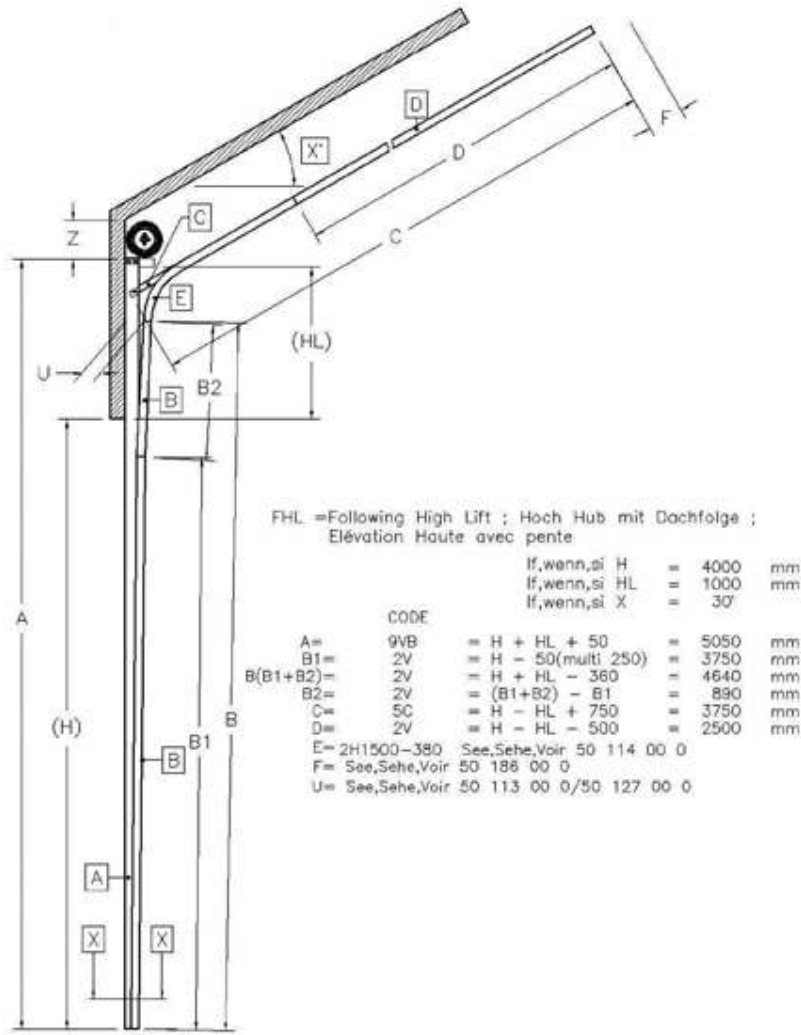
- deschidere verticala



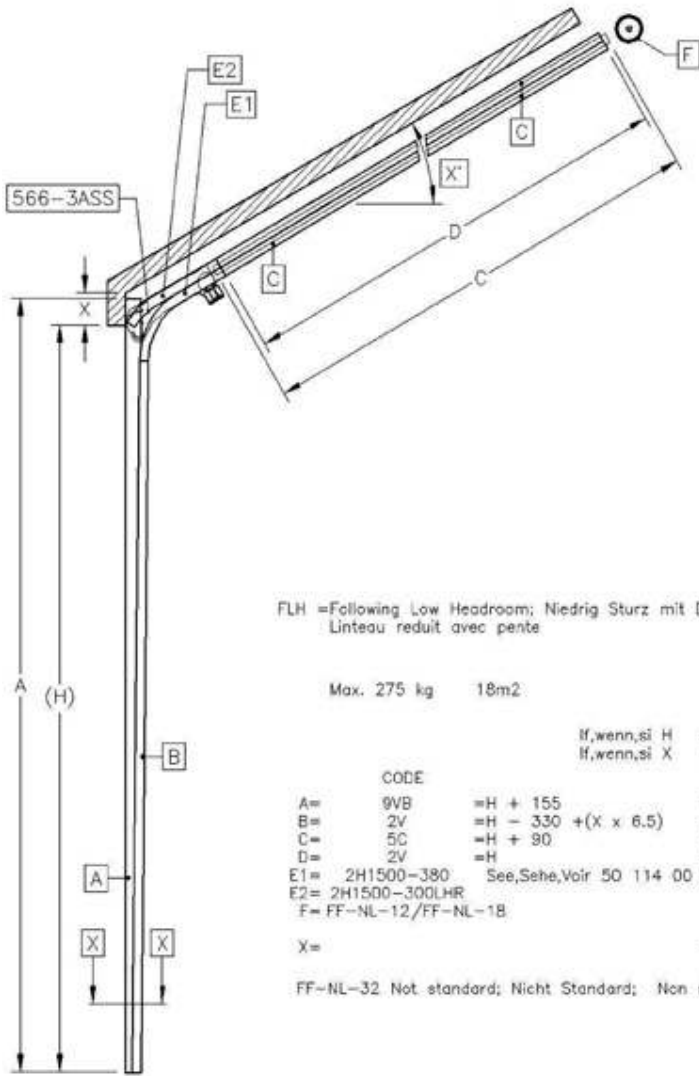
- deschidere care urmareste acoperisul



- deschidere cu suprainaltare care urmareste acoperisul



- deschidere cu sina joasa care urmareste acoperisul



FLH =Following Low Headroom; Niedrig Sturz mit Dachfolge;  
 Linteau reduit avec pente

Max. 275 kg 18m2

			If, wenn, si H = 4000 mm
			If, wenn, si X = 30°
			(Max. 35°)
CODE			
A= 9VB	=H + 155	=	4155 mm
B= 2V	=H - 330 + (X x 6.5)	=	3865 mm
C= 5C	=H + 90	=	4090 mm
D= 2V	=H	=	4000 mm
E1= 2H1500-380	See, Sehe, Voir 50 114 00 0		
E2= 2H1500-300LHR			
F= FF-NL-12/FF-NL-18			
X=		=	min. 180 mm
FF-NL-32 Not standard; Nicht Standard; Non standard			