

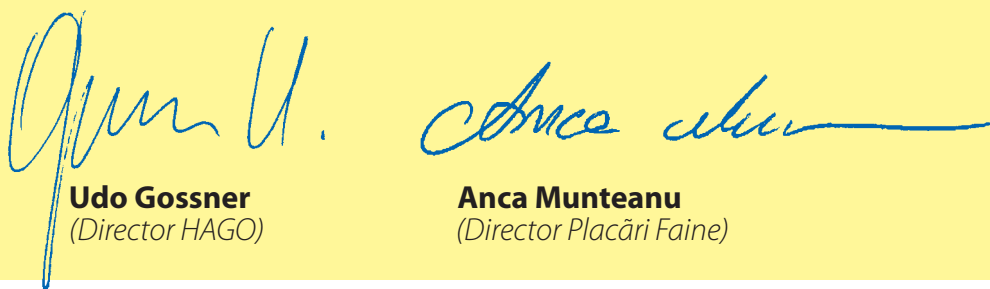
Placări Faine
Placări cu plăci ceramice Gresie in pat vibrat

Decizia pentru calitate



Dorim să vă impresionăm.

Prin competență maximă de specialitate, utilitate maximă a produsului, controlul permanent al calității, respectarea acceptului privind termenul de livrare și - dacă este cazul - rezolvarea cu seriozitate și rapidă a reclamațiilor.



Udo Gossner
(Director HAGO)

Anca Munteanu
(Director Placări Faine)

Pagina	Tip / conținut	Forța de verificare *)	Sunt posibile dimensiuni speciale	etanș la aer și apă	Material
2	HAGO filozofia/cuprinsul				
3/4/5	Know-How-ul HAGO				
6	BV	125 kN	●	●	Oțel zincat
7	B	125 kN	●	-	Oțel zincat
8	BVA	125 kN	●	●	aluminiu
9	BVE	125 kN	●	●	oțel inoxidabil
10	BV-plat/BVE-plat	uz pietonal	●	●	oțel zincat/oțel inoxidabil
11	BV-F90	125 kN	●	● in mare masura	oțel zincat, cu placă protecție antifoc
12	BVS-250	250 kN	●	●	Oțel zincat
13	BVS-400	400 kN	●	●	Oțel zincat
14	BV-GD/BVE-GD automat	125 kN	●	● in mare masura	oțel zincat/oțel inoxidabil
15	BV-GDZ automat	125 kN	●	● in mare masura	Oțel zincat
16	Poze (BVE-GD automat)				
17	Poze (BVH-GD maxi)				
18	BVH maxi	125 kN	●	●	Oțel zincat
19	BVH-GD maxi	125 kN	●	● in mare masura	Oțel zincat
20	BVHS 250	250 kN	●	●	Oțel zincat
20	BVHS 400	400 kN	●	●	Oțel zincat
21	RV/RVE	15 kN	●	●	oțel zincat/oțel inoxidabil
22	RVA	15 kN	●	●	aluminiu
23	BR/RG	uz pietonal	-	-	Oțel zincat
24	BV thermo	125 kN	●	●	oțel zincat, cu placă izolatoare
25	Capace pentru cămine în șir	125 kN	●	● in mare masura	oțel/oțel inoxidabil
26	Capace pentru cămine în șir	125 kN	●	● in mare masura	aluminiu
28	FAQs - întrebări frecvente				
29	FAQs - întrebări frecvente				
30	Texte de licitație				
31	Texte de licitație				

Legendă: ● da - nu

*) Citiți la pagina 3 și la pagina 29 indicațiile noastre privind forța de verificare și capacitatea de încărcare.



Cheia aurită:

Ideea avantajoasă HAGO. Această cheie își merită într-adevăr „aurul”. De ce? Primul șoc reprezintă problema. Sunteți familiarizat cu aceasta de la șuruburile înțepenite prin ruginire. Articolul nostru „aurit” realizează rotirea cu ușurință.

Personalul însărcinat cu lucrările de montare (*la prima deschidere*) și utilizatorii ulteriori știu să aprecieze acest avantaj. (Foto: Schemă Golden Key Lift-Off)



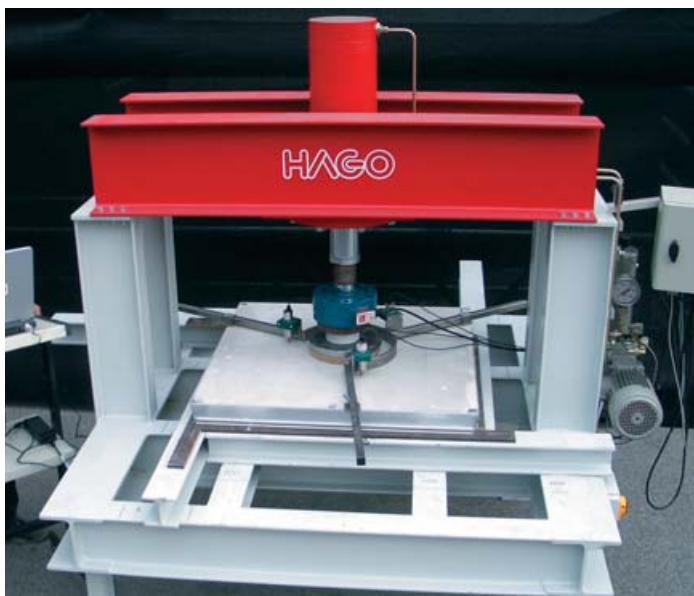
Forța de verificare / încărcare:

CertIFICATELE noastre de verificare emise de instituții de renume, autorizate de stat, reprezintă garanția calității.

Garantăm faptul că, produsele noastre de capace standard, la o umplere completă cu beton C 35/45 (EN 206-1) prezintă forța de verificare indicată.

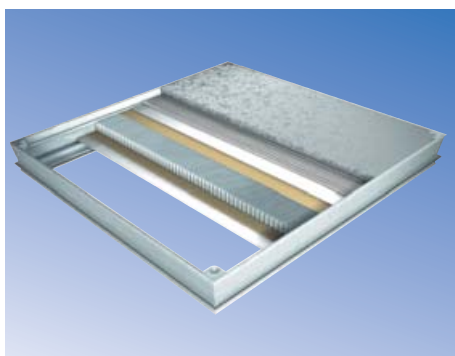
Forța de verificare se reduce la utilizarea de plăci, gresie și articole similare. În cazul *tipului BVH-maxi, BVH-GD-maxi și BVHS 250/400*, forța de verificare completă este atinsă la o grosime a betonului de 5 cm.

Vă rugăm să consultați și pagina 29.



Control în regie proprie:

Pentru a asigura dezvoltarea produselor și asigurarea calității, societatea **HAGO** realizează verificări ale capacității portante cu ajutorul tehnologiei proprii de verificare. Se garantează astfel proprietăți optimizate ale produselor pentru toate produsele de serie. (Foto: test de sarcină de 125 kN EN 124 a produsului **HAGO DECK BVA 88**)



Inovații de top:

HAGO DECK COMPOSITE: Capacul modern de cămin, patentat. Tehnologie în formă de fagure, cu aluminiu compozit, și de lipire preluată din industria aeronautică. Nu este necesară umplerea cu beton. Fără greutatea suplimentară a betonului și fără perioada de uscare a acestuia.

Solicitați catalogul nostru de produse compozite.



Precizie:

Capacele noastre pentru cămine sunt realizate cu o precizie foarte mare. Pentru fabricare se respectă norma EN 22768-1 „Toleranțe pentru lungimi și unghiuri“.



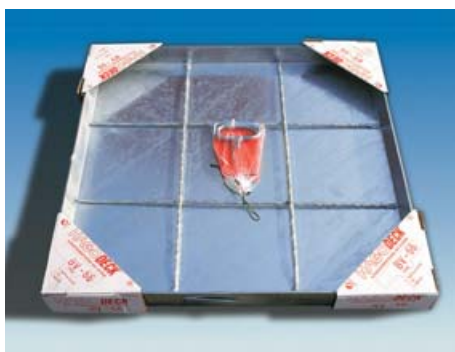
Protecția împotriva incendiului:

Focul nu trece prin cămin, dacă se utilizează produsul nostru **tip BV-F90** - verificat de institutul austriac pentru tehnologie de protecție împotriva incendiilor și cercetare în domeniul siguranței (IBS) din Linz.



Depozitarea:

În localitatea Wels și în reprezentanța noastră din Viena, deținem un depozit de mari dimensiuni, cu toate capacele uzuale pentru cămine **HAGO DECK**.



Ambalarea și marcarea produsului:

În principiu, capacele noastre uzuale sunt protejate cu un carton special construit pentru colțuri. Mulțumită acestei soluții, se realizează o protecție optimă pe durata transportului și se protejează simultan mediul, prin consumul redus de carton. Pe acest carton pentru colțuri se imprimă vizibil denumirea tipului, astfel încât, în depozit, la comerciant și pe șantier, tipul și mărimea să fie imediat vizibile.



Legătura la colțuri HAGO:

Cornierele noastre facilitează constructorilor prinderea simplă și estetică a covorului peste pardoseală, cu manșoanele de înșurubare. Acestea au forme deosebit de mici și impresionează arhitecții și designerii deoarece aspectul suprafeței covorului peste pardoseală este întrerupt foarte puțin. Logo-ul societății **HAGO** este, în prezent, garanția calității pentru capacele de cămine din întreaga Europă.



Instrucțiunea de montare:

Întreaga noastră mândrie. Realizată în culori deosebite și greu de trecut cu vederea. Concepută scurt și cuprinzător, pentru a nu plictisi persoanele. Se recomandă a fi citită - există numeroase sfaturi valoroase de montare.



Instrumente de deschidere:

Fiecare capac de cămin **HAGO DECK** este livrat cu un set complet de instrumente de deschidere. Acesta nu mai trebuie comandat și achitat suplimentar. Instrumentele de deschidere se fixează sigur pentru transport (cu cabluri), pe capacul de cămin.



Arcuri cu gaz:

Modelele cu funcție de ajutor pentru deschidere sunt echipate cu arcuri cu gaz de calitate. Chiar și arcurile noastre standard cu gaz (1) sunt foarte robuste și au o durată de funcționare lungă. Arcurile cu gaz și cu piston dublu patentate (2) se utilizează la capacele grele. Acestea facilitează un confort bun de deschidere, în pofida greutateii ridicate a capacului. (a se vedea pagina 16, 17 și 19)



Sistemul cu grindă intermediară:

Sistemul patentat **HAGO** cu grindă intermediară formează baza optimă pentru capacele de cămin dispuse în șir. Grinzile intermediare practice, cu posibilitate de scoatere fără instrumente, realizează o etanșare în mare măsură și cresc stabilitatea la montare și utilizare. (a se vedea și pagina 25 până la 27)



Încărcare: forța de verificare de 125 kN EN 124
(a se vedea și pagina 3 și 29).

Material: Rama și vana sunt realizate din oțel ambutisat la rece, de 2 mm, profilat cu echipamente de precizie. Zincat la cald în baie completă.

Proprietăți: Capac de cămin etanș la aer și apă, cu prelucrare de precizie. Ușor de deschis datorită formei conice. Este practic invizibil, dacă este montat. Garnitură specială de etanșare cu rezistență la substanțe chimice. Ranforsat cu ochiuri de plasă din oțel galvanizat.

Deschidere cu ajutorul sistemului "Lift off": Lângă fiecare produs HAGO DECK de tip BV oțel este atașată atât o cheie de ridicare, cât și o instrucțiune detaliată de montare.

Ideea avantajos HAGO: Vanele cu poziție fixă sunt ridicate prin simpla rotire a cheii de ridicare aurite.

Recomandarea de utilizare: Pentru căminele din interiorul clădirilor și în zona din fața clădirilor, care trebuie să fie ermetizate la aer și apă.

Montare: Montarea trebuie să se realizeze profesional, conform instrucțiunii noastre de montare. În cazul modelelor etanșeizate la apă, pe șantier se acordă o atenție deosebită referitor la conectarea etanșă pe partea exterioră a ramei.

 **Textul licitației:** Pagina 30/31



1 Tipul BV încorporat în căminul de curățat

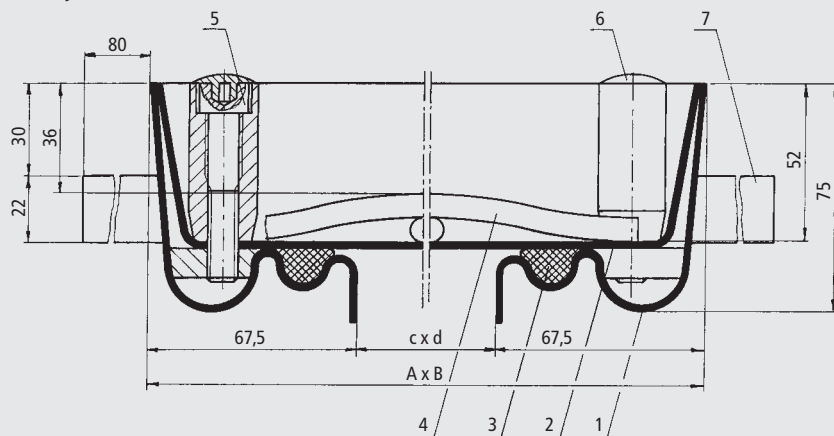


2 Tipul BV amplasat în cafenea și umplut cu plăci de granit

3 Tipul BV umplut parțial cu plăci de gresie



Tipul BV oțel, scara 1 : 2,5



Tip	Dimensiunea interioară a puțului (cca. cm)	Dimensiuni exterioare (cca. cm)	Greutate fără umplutură cca.	L/B*
	c x d	A x B		
BV 33	30 x 30	43,5 x 43,5	10 kg	L
BV 44	40 x 40	53,5 x 53,5	13 kg	L
BV 45	45 x 45	58,5 x 58,5	16 kg	L
BV 55	50 x 50	63,5 x 63,5	17 kg	L
BV 64	60 x 40	73,5 x 53,5	17 kg	L
BV 66	60 x 60	73,5 x 73,5	21 kg	L
BV 635	63,5 x 63,5	77,0 x 77,0	22 kg	L
BV 86	80 x 60	93,5 x 73,5	27 kg	L
BV 88	80 x 80	93,5 x 93,5	31 kg	L
BV 106	100 x 60	113,5 x 73,5	31 kg	L
BV 108	100 x 80	113,5 x 93,5	37 kg	L
BV 110	100 x 100	113,5 x 113,5	42 kg	L

Adâncime vană cca. 5,0 cm

Înălțime max. de montare cca. 7,5 cm

Sunt posibile dimensiuni speciale

*L= articolul este disponibil în depozit

*B= articolul este realizat la comandă

- 1 Ramă
- 2 Vană
- 3 Garnitură
- 4 Armătură
- 5 Șurub cu cap hexagonal înecat
- 6 Capac de acoperire
- 7 Ancoră



Încărcare: forța de verificare de 125 kN EN 124
(a se vedea și pagina 3 și 29).

Material: Rama și vana sunt realizate din oțel ambutisat la rece, de 2 mm, profilat cu echipamente de precizie. Zincat la cald în baie completă.

Proprietăți: Model normal (fără etanșeitate la aer și apă). **Tipul B** se utilizează numai dacă nu sunt necesare proprietățile „etanș la aer și la apă”. Ușor de deschis datorită formei conice. Este practic invizibil, dacă este montat. Ranforsat cu ochiuri de plasă din oțel galvanizat, sudat în cruce.

Deschiderea: Lângă fiecare produs HAGO DECK de tip B oțel este atașată atât o cheie de ridicare, cât și o instrucțiune detaliată de montare.

Recomandarea de utilizare: Pentru căminele din interiorul clădirilor, cu jgheaburi închise, respectiv care nu necesită un model cu etanșeitate de aer și apă.

Montare: Montarea trebuie să se realizeze profesional, conform instrucțiunii noastre de montare.

Textul licitației: Pagina 30/31



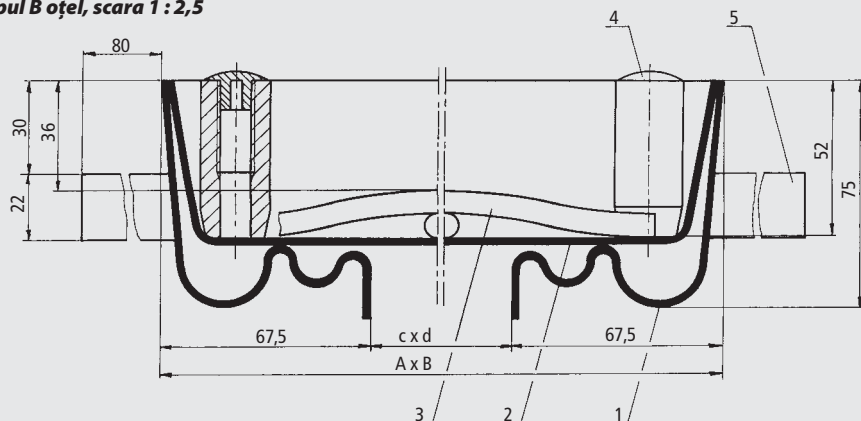
Tipul B
umplut cu granit



Tipul B

La deschidere, vana se ridică simplu

Tipul B oțel, scara 1 : 2,5



Tip	Dimensiunea interioară a puțului (cca. cm)	Dimensiuni exterioare (cca. cm)	Greutate fără umplutură cca.	L/B*
	c x d	A x B		
B 55	50 x 50	63,5 x 63,5	15 kg	L
B 64	60 x 40	73,5 x 53,5	15 kg	L
B 66	60 x 60	73,5 x 73,5	19 kg	L
B 635	63,5 x 63,5	77,0 x 77,0	20 kg	L
B 86	80 x 60	93,5 x 73,5	23 kg	L
B 88	80 x 80	93,5 x 93,5	29 kg	L

Adâncime vană cca. 5,0 cm

Înălțime max. de montare cca. 7,5 cm

Sunt posibile dimensiuni speciale

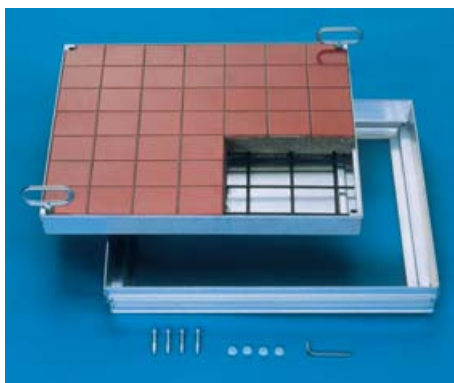
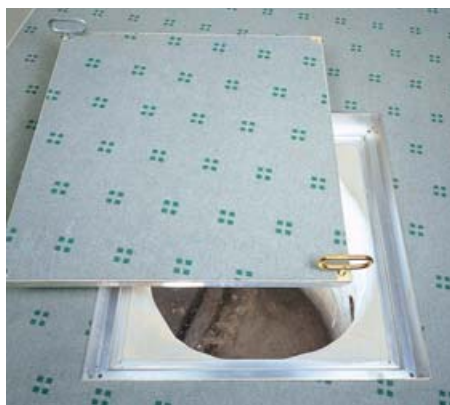
*L= articolul este disponibil în depozit

*B= articolul este realizat la comandă

- 1 Ramă
- 2 Vană
- 3 Armătură
- 4 Capac de acoperire
- 5 Ancoră



Tipul BVA
încorporat în birou
(căminul de curățat),
dotat cu covor



Tipul BVA
umplut parțial cu gresie

Încărcare: forța de verificare de 125 kN EN 124
(a se vedea și pagina 3 și 29).

Material: Rama și vana din profile extrudate din aluminiu. Șuruburi din oțel inoxidabil.


Proprietăți: Capac pentru cămin absolut etanș la aer și apă, cu o calitate foarte ridicată a prelucrării. Garanția etanșității până la o coloană de apă de 1.000 mm. Atestat de verificare existent. Suprafață foarte frumoasă, mai ales a marginilor vizibile. Este foarte potrivit în spațiile în care este necesar un aspect elegant. Construcție foarte ușor de deschis. Elementele stabile de legătură la colțuri garantează o rigidizare foarte mare și ușurează pozarea gresiei și a straturilor ceramice. Garnitură specială de etanșare cu rezistență la substanțe chimice. Vana este ranforsată cu ochiuri de plasă din oțel galvanizat.

Deschidere cu ajutorul sistemului "Lift off": Lângă fiecare produs HAGO DECK de tip BVA aluminiu este atașată atât o cheie de ridicare, cât și o instrucțiune detaliată de montare.

Ideea avantajoasă HAGO: Vanele cu poziție fixă sunt ridicate prin simpla rotire a cheii de ridicare aurite.

Recomandarea de utilizare: Pentru căminele din interiorul clădirilor, care trebuie să prezinte un aspect plăcut. Și peste tot unde covoarele peste pardoseală urmează a fi finisate, respectiv unde se acordă o atenție specială rezistenței la coroziune.

Montare: Montarea trebuie să se realizeze profesional, conform instrucțiunii noastre de montare. În cazul modelelor cu etanșeitate la apă, trebuie să se acorde pe șantier o atenție deosebită referitor la conectarea etanșă pe partea exterioară a ramei și pentru umplerea vanei cu beton impermeabil.

 **Textul licitației:** Pagina 30/31

Tip	Dimensiunea interioară a puțului (cca. cm)	Dimensiuni exterioare (cca. cm)	Greutate cca.	L/B*
BVA 22	20 x 20	32 x 32	3 kg	L
BVA 33	30 x 30	42 x 42	5 kg	L
BVA 44	40 x 40	52 x 52	7 kg	L
BVA 45	45 x 45	57 x 57	8 kg	L
BVA 55	50 x 50	62 x 62	9 kg	L
BVA 64	60 x 40	72 x 52	9 kg	L
BVA 66	60 x 60	72 x 72	10 kg	L
BVA 635	63,5 x 63,5	75,5 x 75,5	11 kg	L
BVA 77	70 x 70	82 x 82	12 kg	L
BVA 86	80 x 60	92 x 72	12 kg	L
BVA 88	80 x 80	92 x 92	15 kg	L
BVA 106	100 x 60	112 x 72	15 kg	L
BVA 108	100 x 80	112 x 92	21 kg	L
BVA 110	100 x 100	112 x 112	23 kg	L

Adâncime vană cca. 6,6 cm

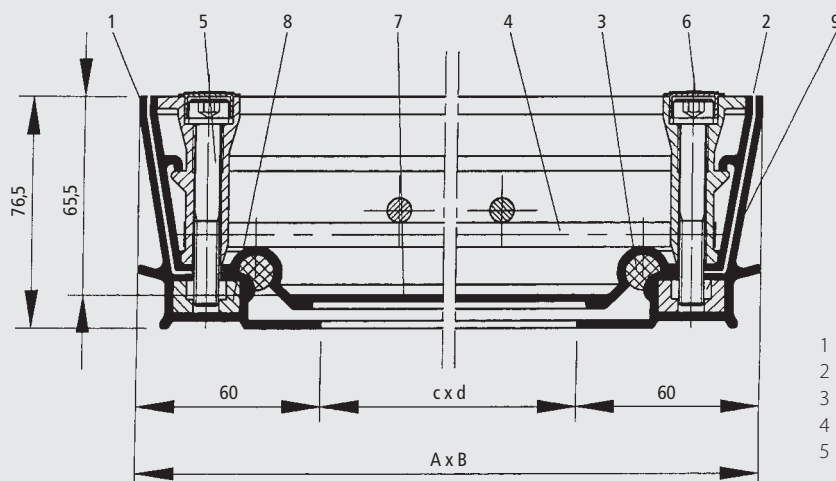
Înălțime max. de montare cca. 7,6 cm

Sunt posibile dimensiuni speciale

*L= articolul este disponibil în depozit

*B= articolul este realizat la comandă

Tipul BVA aluminiu, scara 1 : 2,5



- | | |
|---------------------------------|------------------------------|
| 1 Ramă | 6 Capac de acoperire |
| 2 Vană | 7 Placă de fund |
| 3 Garnitură | 8 Piesă turnată sub presiune |
| 4 Armătură | 9 Piuilță pătrată |
| 5 Șurub cu cap hexagonal înecat | |



Tipul BVE
Exemplu de utilizare în industria alimentară



Încărcare: forța de verificare de 125 kN EN 124
(a se vedea și pagina 3 și 29).

Material: Oțel inoxidabil nr. 1.4301 (V2A). Decapat în baie completă după sudură. La cerere (nu se depozitează), se poate livra și din oțel inoxidabil 1.4571 (V4A).


Proprietăți: Capac de cămin etanș la aer și apă, cu prelucrare de precizie. Ușor de deschis datorită formei conice. Este practic invizibil, dacă este montat. Garnitură specială de etanșare cu rezistență la substanțe chimice.

Deschidere cu ajutorul sistemului "Lift off": Lângă fiecare produs HAGO DECK de tip BV oțel inoxidabil este atașată atât o cheie de ridicare, cât și o instrucțiune detaliată de montare.

Ideea avantajoasă HAGO: Vanele cu poziție fixă sunt ridicate prin simpla rotire a cheii de ridicare aurite.

Recomandarea de utilizare: Pentru căminele din interiorul clădirilor, care necesită o calitate ridicată, respectiv pentru care este necesar oțelul inoxidabil din motive de igienă, ca de ex. în industria alimentară, în zonele de prelucrare a cărnii, în fabrici de lapte, spitale, bazine de înot. În cazul bazinelor de înot acoperite se utilizează numai materialul 1.4571 (V4A)!

Montare: Montarea trebuie să se realizeze profesional, conform instrucțiunii noastre de montare. În cazul modelelor etanșizate la apă, pe șantier se acordă o atenție deosebită referitor la conectarea etanșă pe partea exterioară a ramei.

 **Textul licitației:** Pagina 30/31

Tip	Dimensiunea interioară a puțului (cca. cm)	Dimensiuni exterioare (cca. cm)		Greutate fără umplutură cca.	L/B*
		c x d	A x B		
BVE 22	20 x 20	33,5 x 33,5	6 kg	L	
BVE 33	30 x 30	43,5 x 43,5	9 kg	L	
BVE 44	40 x 40	53,5 x 53,5	13 kg	L	
BVE 55	50 x 50	63,5 x 63,5	17 kg	L	
BVE 64	60 x 40	73,5 x 53,5	16 kg	L	
BVE 66	60 x 60	73,5 x 73,5	20 kg	L	
BVE 86	80 x 60	93,5 x 73,5	24 kg	L	
BVE 88	80 x 80	93,5 x 93,5	30 kg	L	
BVE 106	100 x 60	113,5 x 73,5	29 kg	L	
BVE 108	100 x 80	113,5 x 93,5	33 kg	L	
BVE 110	100 x 100	113,5 x 113,5	40 kg	L	

Adâncime vană cca. 5,0 cm

Înălțime max. de montare cca. 7,5 cm

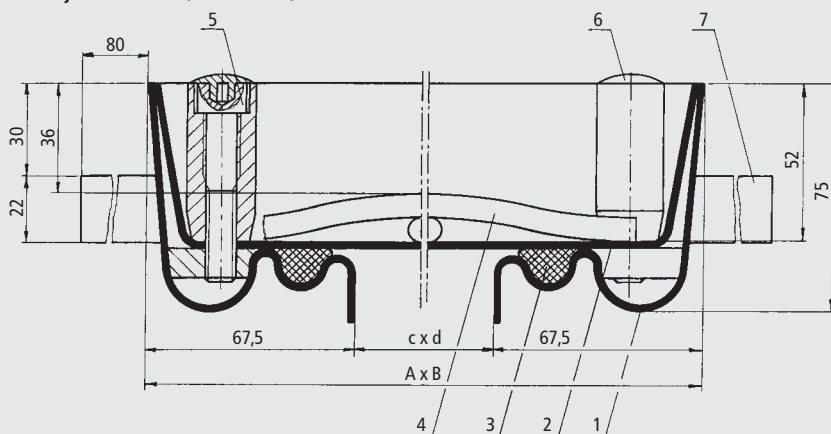
Sunt posibile dimensiuni speciale

*L= articolul este disponibil în depozit

*B= articolul este realizat la comandă

- 1 Ramă
- 2 Vană
- 3 Garnitură
- 4 Armătură
- 5 Șurub cu cap hexagonal înecat
- 6 Capac de acoperire
- 7 Ancoră

Tipul BVE oțel inoxidabil, scara 1 : 2,5



Tipul BV-plat oțel Tipul BVE-plat, oțel inoxidabil

etanș la aer și apă



Încărcare: uz pietonal

Material:

BV-plat: Ramă și vană din tablă de oțel, zincată la cald.

BVE-plat: Rama și vana din oțel inoxidabil 1.4301 (V2A)

Proprietăți: Etanș la aer și apă. Capac de cămin cu o înălțime de montare de numai **5 cm**. **Special pentru situațiile de montare, care nu permit o înălțime de montare mai mare. Mulțumită vanei joase, la umplere, rezultă o reducere a greutății - se reduce necesarul de forță pentru deschidere.**

Partea inferioară a vanei este întărită. Garnitură specială de etanșare cu rezistență la substanțe chimice. Ușor de deschis datorită formei conice. Armătura din oțel asigură o bună legătură a betonului de umplere, la partea inferioară a vanei.


Deschidere cu ajutorul sistemului "Lift off":

Lângă fiecare produs HAGO DECK tip BV(E)-plat este atașată atât o cheie de ridicare, cât și o instrucțiune detaliată de montare.

Ideea avantajoasă HAGO: Vanele cu poziție fixă sunt ridicate prin simpla rotire a cheii de ridicare aurite.

Recomandarea de utilizare: Pentru cămine cu uz pietonal în interiorul clădirilor și în zona din fața clădirilor.

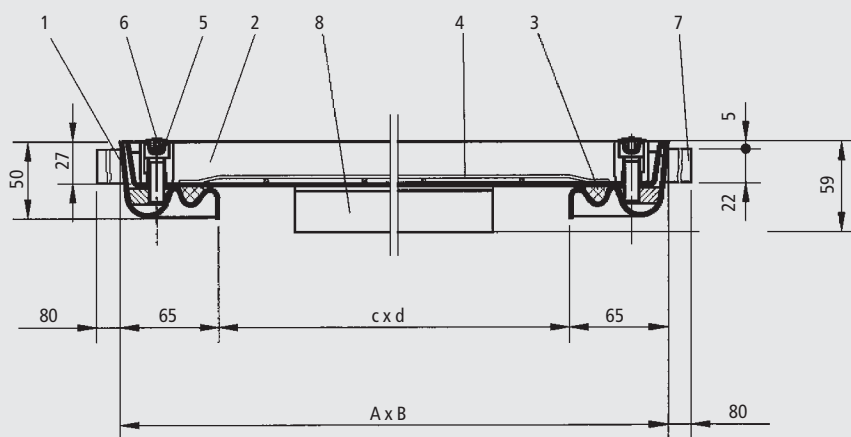
Montare: Montarea trebuie să se realizeze profesional, conform instrucțiunii noastre de montare. În cazul modelelor etanșeizate la apă, pe șantier se acordă o atenție deosebită referitor la conectarea etanșă pe partea exterioră a ramei.

 **Textul licitației:** Pagina 30/31



Tipul BV-plat
Partea inferioară a vanei este întărită

Tipul BV-plat, scara 1 : 5



- 1 Ramă
- 2 Vană
- 3 Garnitură
- 4 Armătură
- 5 Șurub cu cap hexagonal înecat
- 6 Capac de acoperire
- 7 Ancoră
- 8 Vană rigidizată

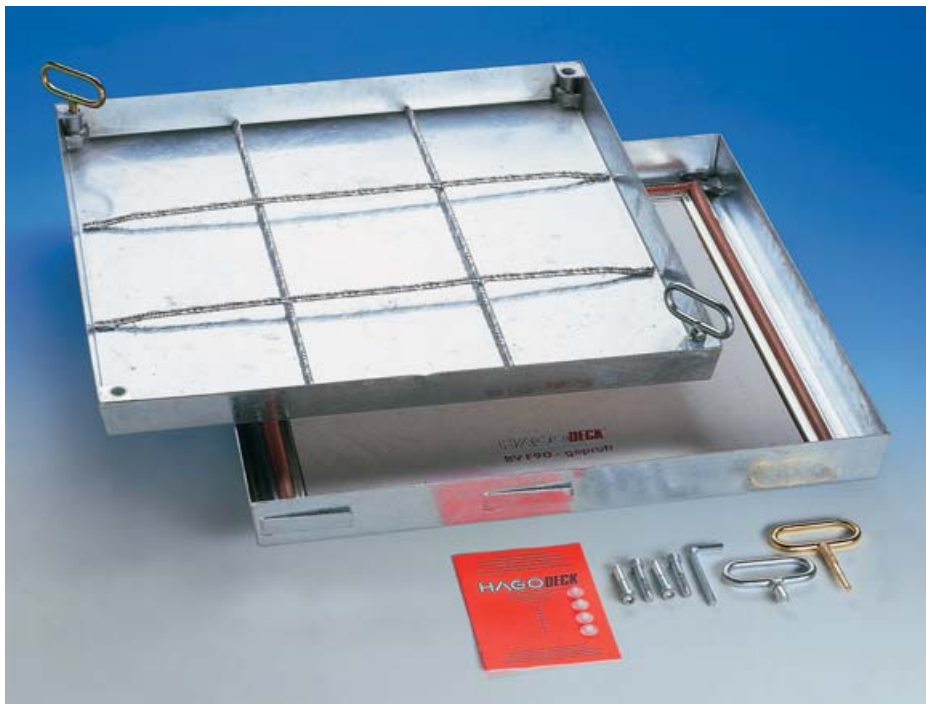
Tip	Dimensiunea interioară a puțului (cca. cm)	Dimensiuni exterioare (cca. cm)	Greutate fără umplutură cca.	L/B*
	c x d	A x B		
Oțel zincat				
BV-plat:	22	20 x 20	33 x 33	5 kg L
BV-plat:	33	30 x 30	43 x 43	8 kg L
BV-plat:	44	40 x 40	53 x 53	12 kg L
BV-plat:	55	50 x 50	63 x 63	15 kg L
BV-plat:	64	60 x 40	73 x 53	15 kg L
BV-plat:	66	60 x 60	73 x 73	19 kg L
BV-plat:	86	80 x 60	93 x 73	24 kg L
BV-plat:	88	80 x 80	93 x 93	28 kg L
BV-plat:	106	100 x 60	103 x 73	27 kg L
Oțel inoxidabil 1.4301, decapat				
BVE-plat:	22	20 x 20	33 x 33	5 kg L
BVE-plat:	33	30 x 30	43 x 43	8 kg L
BVE-plat:	44	40 x 40	53 x 53	12 kg L
BVE-plat:	55	50 x 50	63 x 63	15 kg L
BVE-plat:	64	60 x 40	73 x 53	15 kg L
BVE-plat:	66	60 x 60	73 x 73	19 kg L
BVE-plat:	86	80 x 60	93 x 73	24 kg L
BVE-plat:	88	80 x 80	93 x 93	28 kg L
BVE-plat:	106	100 x 60	103 x 73	27 kg L

Adâncime vană cca. 2,7 cm, înălțime de montare cca. 5,0 cm

Sunt posibile dimensiuni speciale

*L= articolul este disponibil în depozit

*B= articolul este realizat la comandă



Tipul BV-F90

Detaliu: Bucle de prindere pentru ridicarea plăcii de protecție la incendiu

Tipul BV-F90

Figură cu partea inferioară

Alte variante livrabile în model ignifug (incl. certificat de verificare):

- **Capace de cămin din oțel inoxidabil**
Vezi lista de prețuri: Tipul BVE-F90
- **Capace de cămine dispuse în șir**
(la cerere)
- **Capace de cămine cu arcuri cu gaz, cu rolul de a ajuta deschiderea**
(la cerere)

Încărcare: forța de verificare de 125 kN EN 124
(a se vedea și pagina 3 și 29).

Material: Rama și vana sunt realizate din oțel ambutisat la rece de 2 mm profilat cu echipamente de precizie. Zincat la cald în baie completă. Model ignifug, compus din: Element unghiular în "Z" din oțel inoxidabil, garnitură specială rezistentă la foc, placă de protecție la incendiu.

Proprietăți: Capac pentru cămin etanș la aer, cu prelucrare de precizie. Ușor de deschis datorită formei conice. Este practic invizibil, dacă este montat. Ranforsat cu ochiuri de plasă din oțel galvanizat.

Certificat de verificare: Certificatul de verificare austriac al institutului pentru tehnologie de protecție împotriva incendiilor și cercetare în domeniul siguranței (IBS) atestă faptul că produsul **HAGO DECK tip BV-F90 oțel** rezistă la incendiu timp de 90 minute și are un aport substanțial la siguranță, în caz de incendiu.

În conformitate cu EN 13501-2, tipul BV-F90 este integrat în clasa de rezistență la incendiu REI 90 (a↔b).

Deschidere cu ajutorul sistemului "Lift off": Lângă fiecare produs **HAGO DECK de tip BV-F90 oțel** este atașată atât o cheie de ridicare, cât și o instrucțiune detaliată de montare. După ridicarea vanei, placa de protecție la incendiu se ridică cu ajutorul buclelor de prindere. Apoi, căminul este accesibil fără limitare.

Ideea avantajoasă HAGO: Vanele cu poziție fixă sunt ridicate prin simpla rotire a cheii de ridicare aurite.

Recomandarea de utilizare: Pentru căminele din interiorul clădirilor, care trebuie să fie ignifuge.

Montare: Montarea trebuie să se realizeze profesional, conform instrucțiunii noastre de montare. În cazul modelelor etanșeizate la apă, pe șantier se acordă o atenție deosebită referitor la conectarea etanșă, pe partea exterioară a ramei.

Textul licitației: Pagina 30/31

Tip	Dimensiunea interioară a puțului (cca. cm)		Greutate fără umplutură cca.	L/B*	
	c x d	A x B			
BV-F90	33	30 x 30	43,5 x 43,5	13 kg	L
BV-F90	45	45 x 45	58,5 x 58,5	21 kg	L
BV-F90	55	50 x 50	63,5 x 63,5	23 kg	L
BV-F90	64	60 x 40	73,5 x 53,5	23 kg	L
BV-F90	66	60 x 60	73,5 x 73,5	30 kg	L
BV-F90	635	63,5 x 63,5	77,0 x 77,0	32 kg	L
BV-F90	86	80 x 60	93,5 x 73,5	38 kg	L
BV-F90	88	80 x 80	93,5 x 93,5	45 kg	L
BV-F90	106	100 x 60	113,5 x 73,5	45 kg	L
BV-F90	108	100 x 80	113,5 x 93,5	54 kg	L
BV-F90	110	100 x 100	113,5 x 113,5	63 kg	L

Adâncime vană cca. 5,0 cm

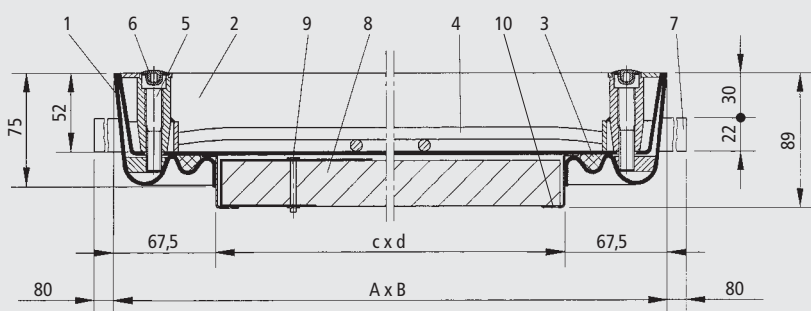
Înălțime max. de montare cca. 7,5 cm

Sunt posibile dimensiuni speciale

*L= articolul este disponibil în depozit

*B= articolul este realizat la comandă

Tipul BV-F90 oțel, scara 1 : 5



- 1 Ramă
- 2 Vană
- 3 Garnitură (ignifugă)
- 4 Armătură
- 5 Șurub cu cap hexagonal înecat
- 6 Capac de acoperire
- 7 Ancoră
- 8 Placă de protecție la incendiu
- 9 Bucle de prindere cu nituri oarbe
- 10 Piesă unghiulară în "Z", din oțel inoxidabil



Încărcare: forță de verificare 250 kN EN 124, la umplere completă cu beton C 35/45 (EN 206) (vezi și pagina 3 și 29).

Material: Ramă și vană din tablă de oțel, zincată la cald.


Proprietăți: Capac de cămin în model greu, etanș la aer și apă. Partea inferioară a vanei este rigidizată cu grinzi din oțel. Ranforsat cu ochiuri de plasă din oțel galvanizat. Garnitură specială de etanșare cu rezistență la substanțe chimice. Ușor de deschis datorită forme conice.

Deschidere cu ajutorul sistemului "Lift off": Lângă fiecare produs HAGO DECK de tip BVS-250 oțel este atașată atât o cheie de ridicare, cât și o instrucțiune detaliată de montare.

Ideea avantajoasă HAGO: Vanele cu poziție fixă sunt ridicate prin simpla rotire a cheii de ridicare aurite.

Recomandarea de utilizare: Este un capac carosabil în hale și în spațiul din fața clădirilor, dacă este necesar un model rigidizat al vanei.

Montare: Montarea trebuie să se realizeze profesional, conform instrucțiunii noastre de montare. În cazul modelelor etanșeizate la apă, pe șantier se acordă o atenție deosebită referitor la conectarea etanșă, pe partea exterioară a ramei.

 **Textul licitației:** Pagina 30/31



Tipul BVS-250
Partea inferioară a vanei rigidizată cu grinzi I și oțel plat

Tip	Dimensiunea interioară a pușului (cca. cm)	Dimensiuni exterioare (cca. cm)	Greutate fără umplutură cca.	L/B*
	c x d	A x B		
BVS 250/ 44	40 x 40	53,5 x 53,5	17 kg	L
BVS 250/ 55	50 x 50	63,5 x 63,5	26 kg	L
BVS 250/ 64	60 x 40	73,5 x 53,5	25 kg	L
BVS 250/ 66	60 x 60	73,5 x 73,5	31 kg	L
BVS 250/ 86	80 x 60	93,5 x 73,5	38 kg	B
BVS 250/ 88	80 x 80	93,5 x 93,5	52 kg	L
BVS 250/ 106	100 x 60	113,5 x 73,5	52 kg	L
BVS 250/ 110	100 x 100	113,5 x 113,5	78 kg	L

Adâncime vană cca. 5,0 cm

Înălțime max. de montare cca. 7,5 cm

Grinzile din oțel depășesc cu cca. 10 cm în cămin.

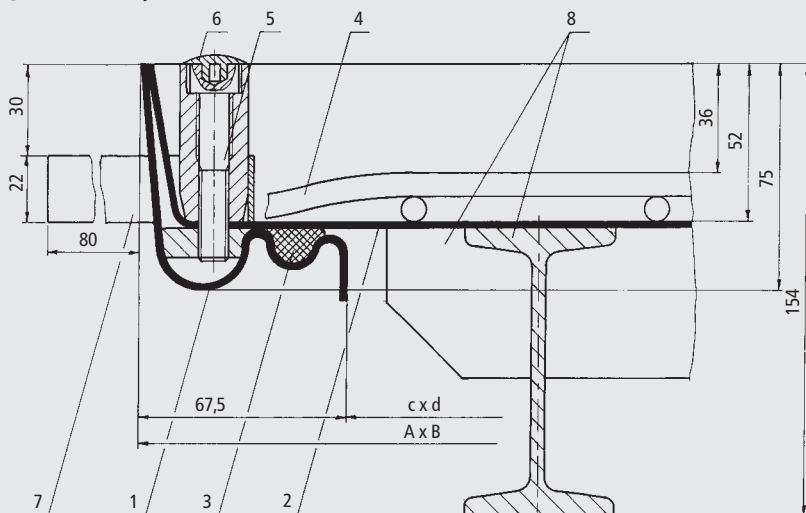
Sunt posibile dimensiuni speciale

*L= articolul este disponibil în depozit

*B= articolul este realizat la comandă

- 1 Ramă
- 2 Vană
- 3 Garnitură
- 4 Armătură
- 5 Șurub cu cap hexagonal înecat
- 6 Capac de acoperire
- 7 Ancoră
- 8 Rigidizarea vanei

Tipul BVS-250 oțel, scara 1 : 2,5





Tipul BVS-400
Partea inferioară cu cadru suplimentar,
rigidizată cu grinzi I și oțel plat

Încărcare: forță de verificare de 400 kN EN 124, la umplerea completă cu beton C 35/45 (EN 206) (vezi și pagina 3 și 29).

Material: Ramă și vană din tablă de oțel, zincată la cald.

Proprietăți: Capac de cămin în model greu, etanș la aer și apă. Partea inferioară a vanei este rigidizată cu grinzi din oțel și rame suplimentare. Ranforsat cu ochiuri de plasă din oțel galvanizat. Garnitură specială de etanșare cu rezistență la substanțe chimice. Ușor de deschis datorită formei conice.

Deschidere cu ajutorul sistemului "Lift off": Lângă fiecare produs HAGO DECK de tip BVS-400 oțel este atașată atât o cheie de ridicare, cât și o instrucțiune detaliată de montare.

Ideea avantajoasă HAGO: Vanele cu poziție fixă sunt ridicate prin simpla rotire a cheii de ridicare aurite.

Recomandarea de utilizare: Capac carosabil în hale și în spațiile din fața clădirilor, respectiv pentru suprafețele secundare destinate traficului.

Special pentru utilizarea stivuitoarelor.

Montare: Montarea trebuie să se realizeze profesional, conform instrucțiunii noastre de montare. În cazul modelelor etanșeizate la apă, pe șantier se acordă o atenție deosebită referitor la conectarea etanșă, pe partea exterioară a ramei.

Textul licitației: Pagina 30/31

Tip	Dimensiunea interioară a puțului (cca. cm)	Dimensiuni exterioare (cca. cm)	Greutate fără umplutură cca.	L/B*
	c x d	A x B		
BVS 400/ 55	50 x 50	63,5 x 71,5	52 kg	L
BVS 400/ 64	60 x 40	73,5 x 61,5	50 kg	L
BVS 400/ 66	60 x 60	73,5 x 81,5	62 kg	L
BVS 400/ 86	80 x 60	93,5 x 81,5	88 kg	B
BVS 400/ 88	80 x 80	93,5 x 101,5	103 kg	L
BVS 400/ 106	100 x 60	113,5 x 81,5	119 kg	B
BVS 400/ 108	100 x 80	113,5 x 101,5	147 kg	B
BVS 400/ 110	100 x 100	113,5 x 121,5	175 kg	L

Adâncime vană cca. 5,0 cm

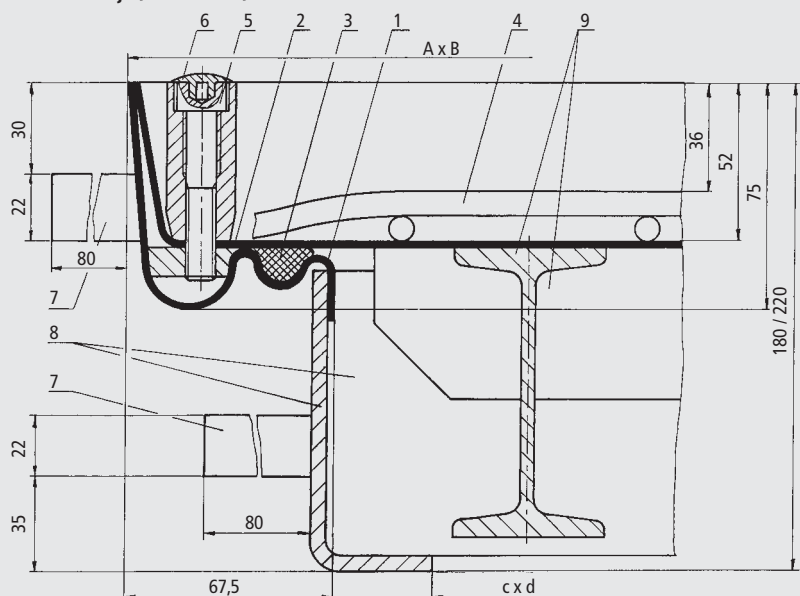
Înălțimi de montare: până la BVHS 400/ 88 cca. 18 cm
BVS 400/110 cca. 22 cm

Sunt posibile dimensiuni speciale

*L= articolul este disponibil în depozit

*B= articolul este realizat la comandă

Tipul BVS-400 oțel, scara 1 : 2,5



- 1 Ramă
- 2 Vană
- 3 Garnitură
- 4 Armătură
- 5 Șurub cu cap hexagonal înecat
- 6 Capac de acoperire
- 7 Ancoră
- 8 Rigidizare ramă (cadru suplimentar)
- 9 Rigidizarea vanei



Încărcare: forța de verificare de 125 kN EN 124
(a se vedea și pagina 3 și 29).

Material: Rama și vana din oțel ambutisat la rece de 2 mm, zincată la cald. Sau din oțel inoxidabil, nr. material 1.4301, deapat. Bolturi de articulație din oțel inoxidabil. Arc(uri) cu gaz de calitate înaltă.

Proprietăți: Capac confortabil pentru cămin. Etanș la aer și, în mare măsură, etanș la apă (nu este garantată etanșeizarea completă la apă). Garnitură specială de etanșare cu rezistență la substanțe chimice. Instrumente de deschidere incluse. Deschiderea este sprijinită de arcul(urile) cu gaz în așa fel, încât produsul BV-GD/BVE-GD poate fi deschis și închis de către o singură persoană. Cu dispozitiv de protecție la cădere.

Recomandarea de utilizare: Pentru căminele care se deschid frecvent și pentru care nu trebuie să se aplice o forță deosebită. Special pentru căminele de inspecție și vizitare. Ideal pentru căminele bazinelor de înot (BVE-GD oțel), deoarece deschiderea și închiderea căminului trebuie să se realizeze fără o forță mare, pentru întreținerea săptămânală. În cazul bazinelor de înot acoperite se utilizează numai materialul 1.4571 (V4A)!

Montare: Vă rugăm să citiți obligatoriu instrucțiunea de montare livrată, înaintea montării, și să respectați indicațiile noastre. Se asigură conectarea etanșă pe partea exterioară a ramei. **Indicație importantă:** Arcul(urile) cu gaz nu sunt montate din motive de transport. Acestea se montează conform instrucțiunii noastre de montare, după deplasarea capacului prins în șuruburi, după umplerea vanei (betonul trebuie să fie întărit) și în stare deschisă.

Textul licitației: Pagina 30/31



1 Partea inferioară
Tipul BV-GD 66

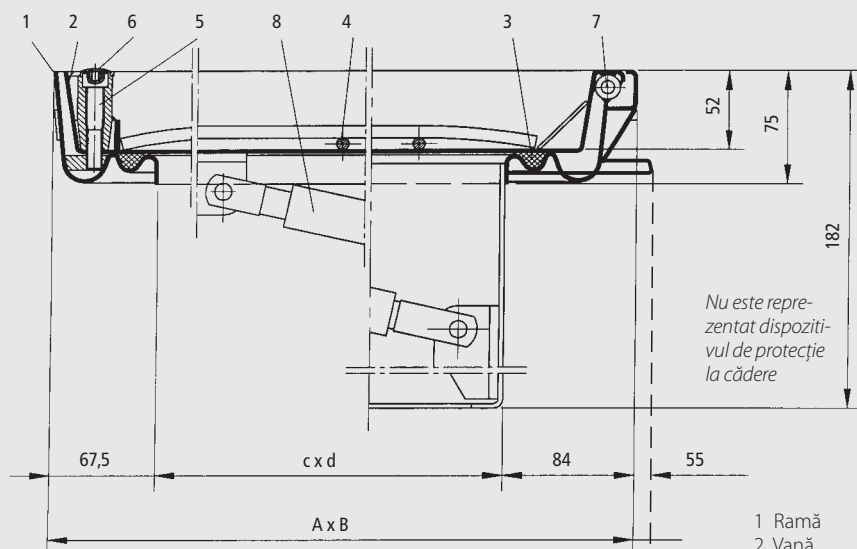
2 Tipul BV-GD 88
încorporat în căminul
bazinului de înot

3 Tipul BV-GD
încorporat în terasă

4 Detaliul arcului cu
gaz și a dispozitivului
de protecție la cădere



Tipul BV-GD oțel/BVE-GD oțel inoxidabil, scara 1 : 5



- 1 Ramă
- 2 Vană
- 3 Garnitură

- 4 Armătură
- 5 Șurub cu cap hexagonal înecat
- 6 Capac de acoperire
- 7 Ancoră
- 8 Balama
- 9 Arc cu gaz

Tip	Dimensiunea interioară a puțului (cca. cm)	Dimensiuni exterioare (cca. cm)	Greutate fără umplutură cca.	L/B*
	c x d	A x B		
Oțel zincat				
BV-GD 66	60 x 60	73,5 x 75,15	29 kg	L
BV-GD 86	80 x 60	93,5 x 75,15	36 kg	L
BV-GD 88	80 x 80	93,5 x 95,15	42 kg	L
BV-GD 106	100 x 60	113,5 x 75,15	40 kg	L
BV-GD 110	100 x 100	113,5 x 115,15	55 kg	L
Oțel inoxidabil 1.4301, deapat				
BVE-GD 66	60 x 60	73,5 x 75,15	28 kg	L
BVE-GD 86	80 x 60	93,5 x 75,15	35 kg	L
BVE-GD 88	80 x 80	93,5 x 95,15	41 kg	L
BVE-GD 106	100 x 60	113,5 x 75,15	40 kg	B
BVE-GD 110	100 x 100	113,5 x 115,15	53 kg	L

Adâncime vană cca. 2,7 cm, înălțime de montare cca. 5,0 cm

Sunt posibile dimensiuni speciale

*L= articolul este disponibil în depozit

*B= articolul este realizat la comandă

Număr de arcuri cu gaz

- Dimensiune: 60 x 60 1 buc.
- Dimensiune: 80 x 60 2 buc.
- Dimensiune: 80 x 80 2 buc.
- Dimensiune: 100 x 60 2 buc.
- Dimensiune: 100 x 100 2 buc.

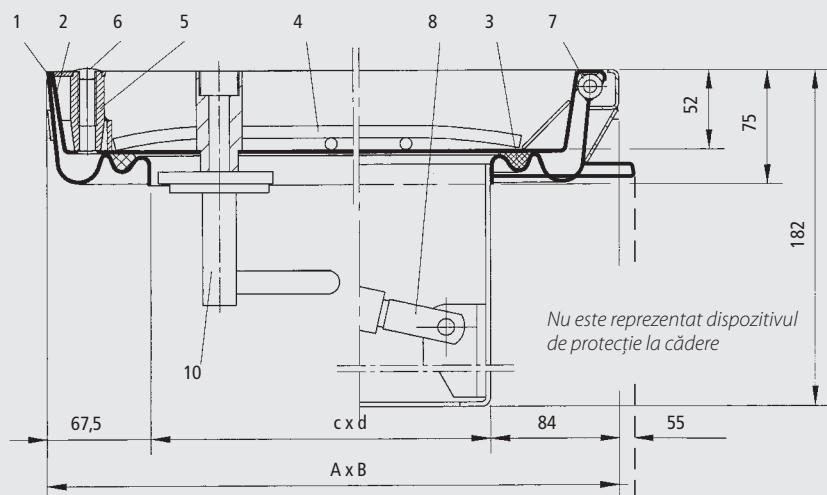


Tipul BV-GDZ
Deschidere din partea de jos
prin închizătorul central



Tipul BV-GDZ
Detaliile părții inferioare
a închizătorului central

Tipul BV-GDZ oțel, scara 1 : 5



Încărcare: forța de verificare de 125 kN EN 124
(a se vedea și pagina 3 și 29).

Material: Rama și vana din oțel ambutisat la rece de 2 mm, zincată la cald. Bolțuri de articulație din oțel inoxidabil. Arc(uri) cu gaz de calitate înaltă.

Proprietăți: Capac confortabil de cămin. Etanș la aer. Cu garnitură EPDM continuă (nu este garantată etanșitatea la apă). Este practic invizibil, dacă este montat. Garnitură specială de etanșare cu rezistență la substanțe chimice. Instrumente de deschidere incluse. Deschiderea este sprijinită de arcul(urile) cu gaz astfel, încât produsul BV-GDZ poate fi deschis și închis de către o singură persoană.

Închizătorul central: Produsul HAGO DECK tip BV-GDZ oțel este echipat cu un închizător central. Capacul poate fi deschis de sus, cu o cheie specială imbus, și de jos, prin deblocarea simplă, cu ajutorul mânerului integrat. Cu dispozitiv de protecție la cădere.

Recomandarea de utilizare: Pentru căminele care trebuie deschise rapid de jos și de sus, și fără forță ridicată, de ex. în culoarele subterane, la căminele de metrou, la căminele de alimentare ale societăților de alimentare cu energie, la căminele de telefonie, la căminele cu caracter militar, etc.. Este interzisă utilizarea ca și capac de evacuare de urgență (cale de evacuare)!

Montare: Vă rugăm să citiți obligatoriu instrucțiunea de montare livrată, înainte montării, și să respectați indicațiile noastre. Se asigură conectarea etanșă pe partea exterioară a ramei. **Indicație importantă:** Arcul(urile) cu gaz nu sunt montate din motive de transport. Acestea se montează cu capacul deschis, după deplasarea capacului înșurubat și după umplerea vanei (betonul trebuie să fie întărit), în conformitate cu instrucțiunea noastră de montare.

 **Textul licitației:** Pagina 30/31

Tip	Dimensiunea interioară a puțului (cca. cm)	Dimensiuni exterioare (cca. cm)	Greutate fără umplutură cca.	L/B*
	c x d	A x B		
BV-GDZ 66	60 x 60	73,5 x 75,15	30 kg	L
BV-GDZ 86	80 x 60	93,5 x 75,15	38 kg	L
BV-GDZ 88	80 x 80	93,5 x 95,15	44 kg	L
BV-GDZ 110	100 x 100	113,5 x 115,15	58 kg	L

Adâncime vană cca. 5,0 cm, înălțime de montare cca. 8 cm

Sunt posibile dimensiuni speciale

*L= articolul este disponibil în depozit

*B= articolul este realizat la comandă

Număr de arcuri cu gaz

Dimensiune: 60 x 60 1 buc.

Dimensiune: 80 x 60 2 buc.

Dimensiune: 80 x 80 2 buc.

Dimensiune: 100 x 100 2 buc.

- | | |
|----------------------|-----------------------|
| 1 Ramă | 6 Capac de acoperire |
| 2 Vană | 7 Ancoră |
| 3 Garnitură | 8 Balama |
| 4 Armătură | 9 Arc cu gaz |
| 5 Manșon de ridicare | 10 Închizător central |



Arcuri cu gaz



BVE-GD la bazine de înot



BVE-GD în locuințe private





Încărcare: forță de verificare 125 kN (EN 124) la umplerea cu beton cu grosimea min. de 5 cm de calitate C 35/45 (EN 206) (vezi și pagina 3 și 29).

Material: Rama și vana sunt realizate din oțel ambutisat la rece, de 2 mm, profilat cu echipamente de precizie. Zincat la cald în baie completă.


Proprietăți: Model etanș la aer și la apă, cu vană cu adâncimea de 10 cm. Este practic invizibil, dacă este montat. Garnitură specială de etanșare cu rezistență la substanțe chimice. Ranforsat cu ochiuri de plasă din oțel galvanizat, sudat în cruce. Instrument de deschidere inclus.

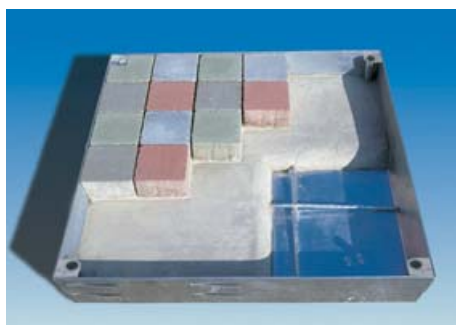
Deschidere cu ajutorul sistemului "Lift off": Lângă fiecare produs HAGO DECK tip BVH-maxi oțel este atașată atât o cheie de ridicare, cât și o instrucțiune detaliată de montare.

Ideea avantajoasă HAGO: Vanele cu poziție fixă sunt ridicate prin simpla rotire a cheii de ridicare aurite.

Recomandarea de utilizare: Pentru cămine în interiorul clădirilor și în zona din fața clădirilor. În special în zonele în care, vana de acoperire a căminului este umplută cu dale de beton spălat, țigle, pietre de pavaj, etc.

Montare: Montarea trebuie să se realizeze profesional, conform instrucțiunii noastre de montare. În cazul modelelor etanșeizate la apă, pe șantier se acordă o atenție deosebită referitor la conectarea etanșă, pe partea exterioară a ramei.

 **Textul licitației:** Pagina 30/31



Tipul BVH-maxi
umplut parțial cu pietre de pavaj colorate



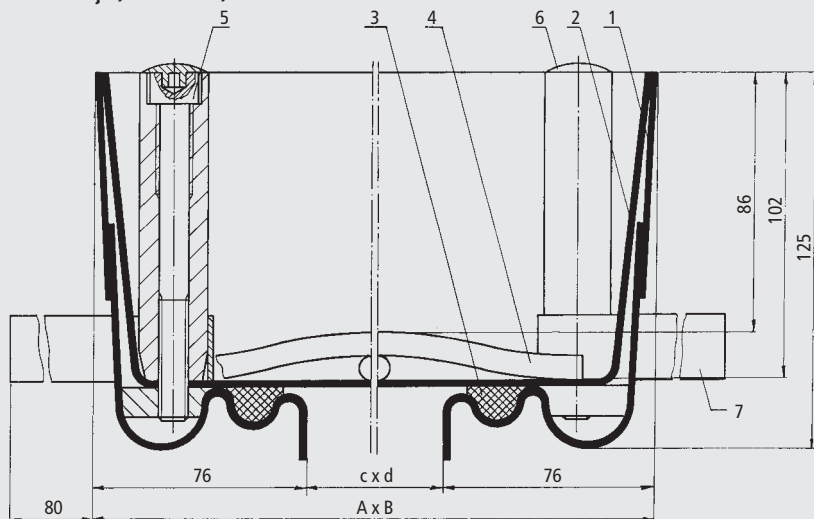
Tipul BVH-maxi
umplut cu pietre de pavaj, invizibil

Tip	Dimensiunea interioară a puțului (cca. cm)	Dimensiuni exterioare (cca. cm)	Greutate fără umplutură cca.	L/B*
	c x d	A x B		
BVH maxi	44	40 x 40	55,2 x 55,2	22 kg L
BVH maxi	55	50 x 50	65,2 x 65,2	27 kg L
BVH maxi	66	60 x 60	75,2 x 75,2	28 kg L
BVH maxi	86	80 x 60	95,2 x 75,2	35 kg L
BVH maxi	88	80 x 80	95,2 x 95,2	40 kg L
BVH maxi	106	100 x 60	115,2 x 75,2	40 kg L
BVH maxi	110	100 x 100	115,2 x 115,2	60 kg L

Adâncime vană cca. 10,2 cm
Înălțime max. de montare cca. 12,5 cm
Sunt posibile dimensiuni speciale
*L= articolul este disponibil în depozit
*B= articolul este realizat la comandă

- 1 Ramă
- 2 Vană
- 3 Garnitură
- 4 Armătură
- 5 Șurub cu cap hexagonal înecat
- 6 Capac de acoperire
- 7 Ancoră

Tipul BVH-maxi oțel, scara 1 : 2,5





Încărcare: forță de verificare 125 kN (EN 124) la umplerea cu beton cu o grosime min. de 5 cm și cu calitatea C35/45 (EN 206) (A se vedea și pagina 3 și 29).

Material: Ramă și vană din oțel ambutisat la rece de 2 mm. Zincat la cald în baie completă. Balamale pentru sarcini ridicate Arcuri cu gaz de calitate ridicată, cu piston dublu.

Proprietăți: Capac confortabil pentru cămin. Model cu vană adâncă de 10 cm. Cu garnitură EPDM continuă, etanș la aer și, în mare măsură, etanș la apă (nu este garantată etanșizarea completă la apă). Instrumente de deschidere incluse. Deschiderea este sprijinită de arcurile cu gaz și cu piston dublu patentate astfel, încât capacul să poată fi deschis și închis de către o singură persoană. Cu dispozitiv de protecție la cădere.

Recomandarea de utilizare: Pentru căminele care trebuie să se deschidă fără o forță deosebită. În special în zonele în care capacul căminului este umplut cu dale de beton, țigle, pietre de pavaj, etc..

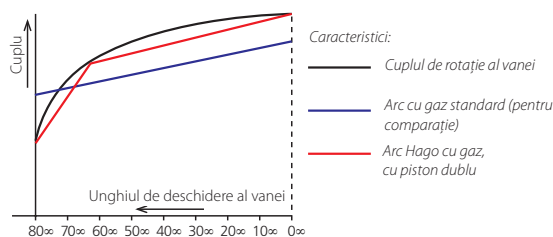
Montare: Vă rugăm să citiți obligatoriu instrucțiunea de montare livrată, înaintea montării, și să respectați indicațiile noastre. Se asigură conectarea etanșă pe partea exterioară a ramei. **Indicație importantă:** Arcurile cu gaz nu sunt montate din motive de transport. Acestea se montează cu capacul deschis, după deplasarea capacului înșurubat și după umplerea vanei (betonul trebuie să fie întărit), în conformitate cu instrucțiunea noastră de montare.

Textul licitației: Pagina 30/31

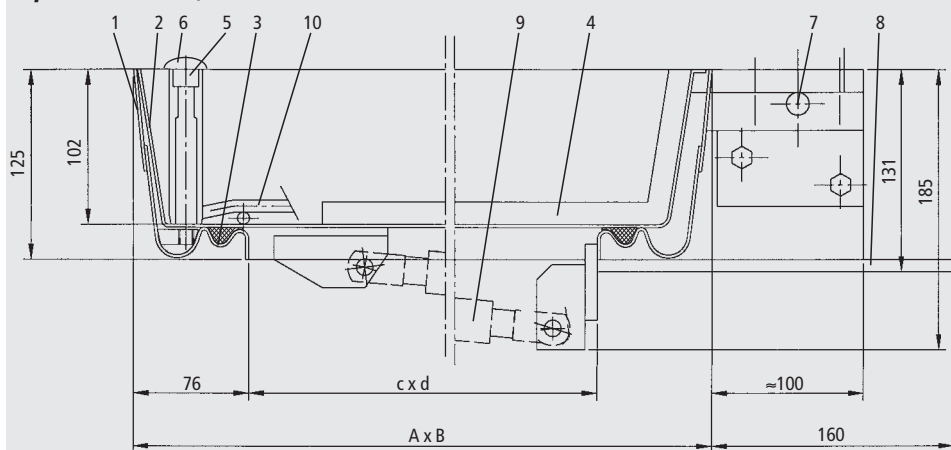


Arcurile cu gaz cu piston dublu:

Societatea HAGO a echipat capacele BVH-GD maxi cu arcuri cu gaz și cu piston dublu patentate și de înaltă calitate. (Pistonul 1: forță crescută de ridicare, pistonul 2: forță de ridicare redusă). Forța dezvoltată, de către aceste arcuri cu gaz și cu piston dublu, corespunde unei caracteristici curbate. Aceasta corespunde mai mult desfășurării efective a forței pentru vană. Se reduce consumul de putere la deschidere și la închidere. Avantajul în ceea ce privește confortul este decisiv pentru vanele cu greutatea mai ridicată.



Tipul BVH-GD maxi, scara 1 : 5



Nu este reprezentat dispozitivul de protecție la cădere

- 1 Ramă
- 2 Vană
- 3 Garnitură
- 4 Rigidizare

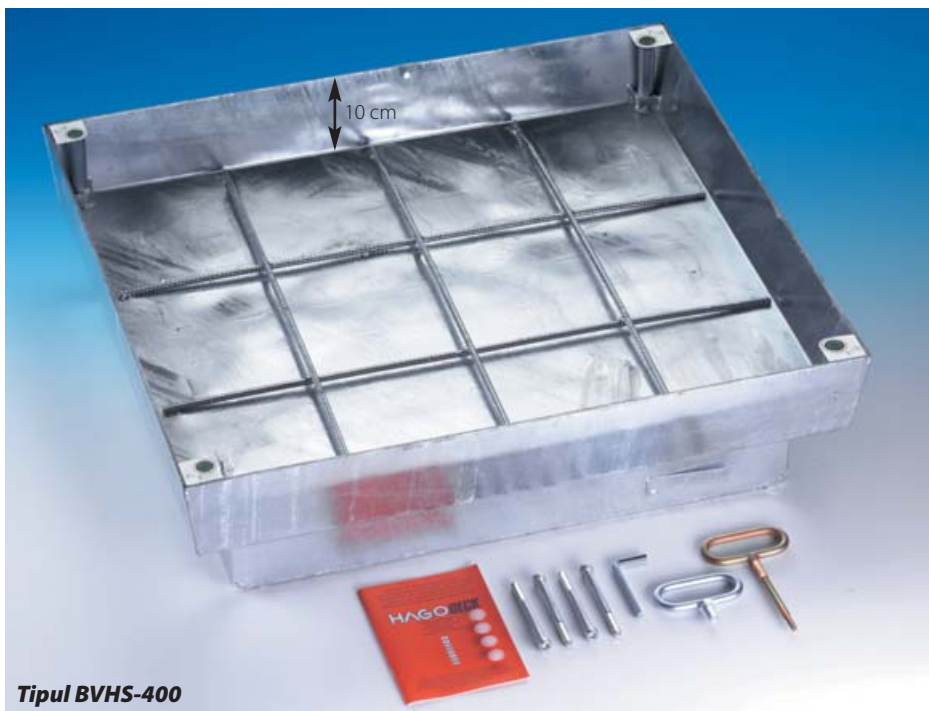
- 5 Șurub cu cap hexagonal înecat
- 6 Capac de acoperire
- 7 Balama

- 8 Flanșa ancorei
- 9 Arc cu gaz
- 10 Armătură

Tip	Dimensiunea interioară a puțului (cca. cm)	Dimensiuni exterioare (cca. cm)	Greutate fără umplutură cca.	L/B *
	c x d	A x B		
BVH-GD maxi	66	60 x 60	75 x 75	52 kg L
BVH-GD maxi	86	80 x 60	95 x 75	60 kg B
BVH-GD maxi	88	80 x 80	95 x 95	64 kg L
BVH-GD maxi	106	100 x 60	115 x 75	65 kg B

Adâncime vană cca. 10,2 cm
Înălțime max. de montare cca. 12,5 cm
Sunt posibile dimensiuni speciale
*L= articolul este disponibil în depozit
*B= articolul este realizat la comandă





Tipul BVHS-400



Tipul BVHS-250

Partea inferioară a vanei rigidizată cu grinzi I și oțel plat



Tipul BVHS-400

Partea inferioară cu ramă suplimentară, rigidizată cu grinzi I-Tră și oțel plat

Încărcare: forță de verificare 250 kN sau 400 kN (EN 124) la umplerea cu beton cu grosimea min. de 5 cm. (a se vedea și pagina 3 până la 29)

Material: Ramă și vană din tablă de oțel, zincată la cald

Proprietăți: Capac de cămin etanș la aer și la apă, model greu, cu vană cu adâncimea de 10 cm. Partea inferioară a vanei este rigidizată cu grinzi din oțel. La tipul BVHS 400, rama este rigidizată cu o ramă suplimentară. Garnitură specială de etanșare, cu rezistență la substanțe chimice. Ranforsat cu ochiuri de plasă din oțel galvanizat.

Deschidere cu ajutorul sistemului "Lift off": Lângă fiecare produs HAGODECK tip BVHS este atașată atât o cheie de ridicare, cât și o instrucțiune detaliată de montare.

Ideea avantajoasă HAGO: Vanele cu poziție fixă sunt ridicate prin simpla rotire a cheii de ridicare aurite.

Recomandarea de utilizare: Capac carosabil în hale și în spațiile din fața clădirilor, respectiv pentru suprafețele secundare destinate traficului (zone pietonale). În special în spațiile în care capacul se umple cu plăci de beton spălat, cu țigle, cu pietre de pavaj etc..

Montare: Montarea trebuie să se realizeze profesional, conform instrucțiunii noastre de montare. În cazul modelelor etanșeizate la apă, pe șantier se acordă o atenție deosebită referitor la conectarea etanșă la apă, pe partea exterioară a ramei.



Textul licitației: Pagina 30/31

Tip	Dimensiunea interioară a puțului (cca. cm)	Dimensiuni exterioare (cca. cm)		Greutate fără umplutură cca.	L/B*
		c x d	A x B		
BVHS 250/ 44	40 x 40	55,2 x	55,2	25 kg	B
BVHS 250/ 55	50 x 50	65,2 x	65,2	30 kg	B
BVHS 250/ 64	60 x 40	75,2 x	55,2	31 kg	B
BVHS 250/ 66	60 x 60	75,2 x	75,2	36 kg	L
BVHS 250/ 88	80 x 80	95,2 x	95,2	61 kg	L
BVHS 250/ 106	100 x 60	115,2 x	75,2	73 kg	B
BVHS 250/ 110	100 x 100	115,2 x	115,2	85 kg	B

Adâncime vană cca. 10,2 cm, înălțime de montare cca. 12,5 cm
Grinzile din oțel depășesc cu cca. 10 cm în cămin.

Sunt posibile dimensiuni speciale

*L= articolul este disponibil în depozit

*B= articolul este realizat la comandă

Tip	Dimensiunea interioară a puțului (cca. cm)	Dimensiuni exterioare (cca. cm)		Greutate fără umplutură cca.	L/B*
		c x d	A x B		
BVHS 400/ 44	40 x 40	63,2 x	55,2	47 kg	B
BVHS 400/ 55	50 x 50	73,2 x	65,2	56 kg	B
BVHS 400/ 64	60 x 40	83,2 x	55,2	57 kg	B
BVHS 400/ 66	60 x 60	83,2 x	75,2	69 kg	L
BVHS 400/ 88	80 x 80	103,2 x	95,2	90 kg	L
BVHS 400/ 106	100 x 60	123,2 x	75,2	124 kg	B
BVHS 400/ 110	100 x 100	123,2 x	115,2	179 kg	B

Adâncime vană cca. 10,2 cm

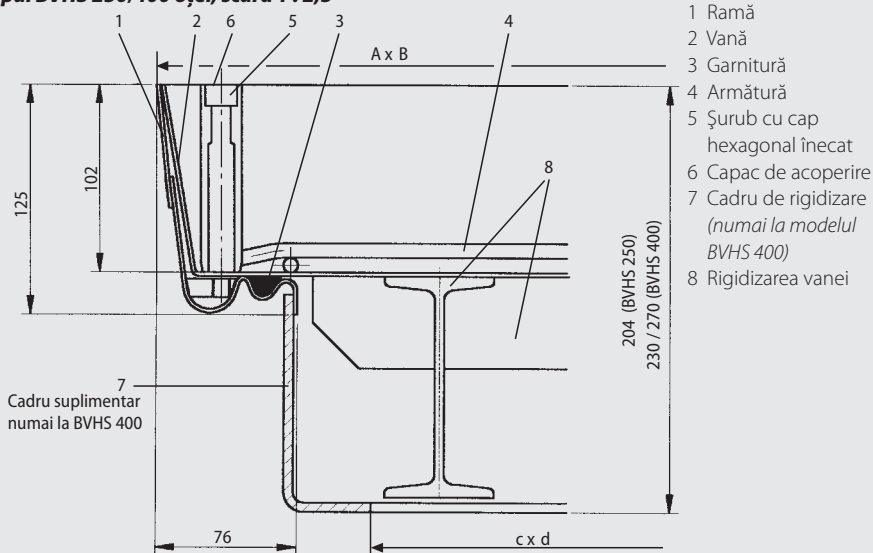
Înălțimi de montare: până la BVHS 400/ 88 cca. 23 cm
BVHS 400/110 cca. 27 cm

Sunt posibile dimensiuni speciale

*L= articolul este disponibil în depozit

*B= articolul este realizat la comandă

Tipul BVHS 250/400 oțel, scara 1 : 2,5



- 1 Ramă
- 2 Vană
- 3 Garnitură
- 4 Armătură
- 5 Șurub cu cap hexagonal înecat
- 6 Capac de acoperire
- 7 Cadru de rigidizare (numai la modelul BVHS 400)
- 8 Rigidizarea vanei



Tipul RV oțel:

Încărcare: forță de verificare 15 kN EN 124.

Material: Ramă realizată din oțel ambutasat la rece de 2 mm, profilat cu echipamente de precizie. Zincat la cald. Placă din tablă cu pătrățele.

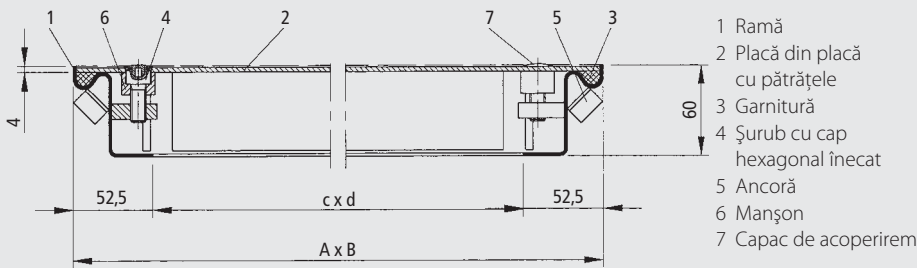
Proprietăți: Execuție cu etanșeizare la aer și la apă, model constructiv plat. Garnitură specială de etanșare cu rezistență la substanțe chimice. Instrument de deschidere inclus.

Recomandarea de utilizare: Pentru căminele cu uz pietonal amplasate în interiorul clădirilor și în spațiul din fața clădirilor, în special pentru căminele de verificare și de vizitare.

Montare: Montarea trebuie să se realizeze profesional, conform instrucțiunii noastre de montare. În cazul modelelor etanșeizate la apă, pe șantier se acordă o atenție deosebită referitor la conectarea etanșă pe partea exterioară a ramei.

Textul licitației: Pagina 30/31

Tipul RV oțel, scara 1 : 5



Tip	Dimensiunea interioară a puțului (cca. cm)	Dimensiuni exterioare (cca. cm)	Greutate cca.	L/B*
	c x d	A x B		
RV 64	60 x 40	70,5 x 50,5	22 kg	L
RV 66	60 x 60	70,5 x 70,5	29 kg	L
RV 86	80 x 60	90,5 x 70,5	37 kg	L
RV 88	80 x 80	90,5 x 90,5	45 kg	L

Înălțime max. de montare cca. 6 cm

Sunt posibile dimensiuni speciale

*L= articolul este disponibil în depozit

*B= articolul este realizat la comandă



Tipul RVE din oțel inoxidabil:

Încărcare: forță de verificare 15 kN EN 124.

Material: Ramă, placă și rigidizare din oțel inoxidabil nr. 1.4301.

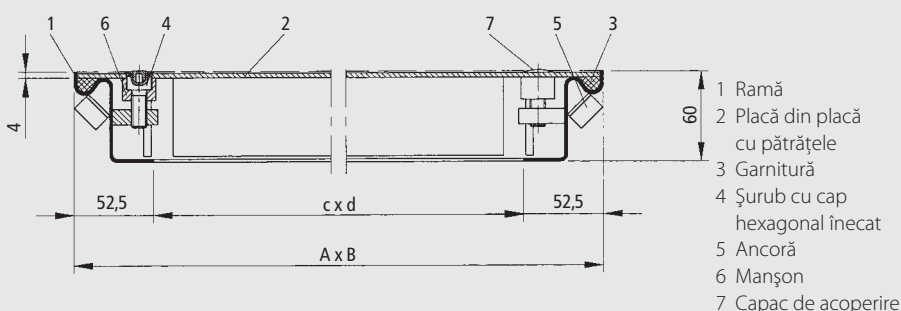
Proprietăți: Execuție etanșeizată la aer și apă. Garnitură specială de etanșare cu rezistență la substanțe chimice. Absolut inoxidabil. Instrument de deschidere inclus.

Recomandarea de utilizare: Pentru căminele cu uz pietonal amplasate în interiorul clădirilor și în fața clădirilor, și în special în zonele în care este necesară o rezistență absolută împotriva coroziunii.

Montare: Montarea trebuie să se realizeze profesional, conform instrucțiunii noastre de montare. În cazul modelelor etanșeizate la apă, pe șantier se acordă o atenție deosebită referitor la conectarea etanșă pe partea exterioară a ramei.

Textul licitației: Pagina 30/31

Tipul RVE oțel inoxidabil, scara 1 : 5



Tip	Dimensiunea interioară a puțului (cca. cm)	Dimensiuni exterioare (cca. cm)	Greutate cca.	L/B*
	c x d	A x B		
RVE 22	20 x 20	30,5 x 30,5	6 kg	L
RVE 33	30 x 30	40,5 x 40,5	9 kg	L
RVE 44	40 x 40	50,5 x 50,5	13 kg	L
RVE 55	50 x 50	60,5 x 60,5	15 kg	L
RVE 64	60 x 40	70,5 x 50,5	15 kg	L
RVE 66	60 x 60	70,5 x 70,5	24 kg	L
RVE 86	80 x 60	90,5 x 70,5	30 kg	L
RVE 88	80 x 80	90,5 x 90,5	36 kg	L
RVE 106	100 x 60	110,5 x 70,5	36 kg	L
RVE 110	100 x 100	110,5 x 110,5	54 kg	L

Înălțime max. de montare cca. 6 cm

Sunt posibile dimensiuni speciale

*L= articolul este disponibil în depozit

*B= articolul este realizat la comandă

Rigidizarea părții inferioare poate varia în funcție de dimensiune




Încărcare: forță de verificare 15 kN EN 124.

Material: Ramă din profile extrudate din aluminiu. Placă din tablă striată de aluminiu 3/5 mm. Rigidizarea părții inferioare din aluminiu. Șuruburi din oțel inoxidabil.

Proprietăți: Execuție etanșeizată la aer și apă. Garnitură specială de etanșare cu rezistență la substanțe chimice. Absolut inoxidabil. Greutate redusă. Instrument de deschidere inclus.

Recomandarea de utilizare: Pentru căminele cu uz pietonal amplasate în interiorul clădirilor și în fața clădirilor, și în special în zonele în care este necesară rezistența la coroziune și/sau o greutate redusă.

Montare: Montarea trebuie să se realizeze profesional, conform instrucțiunii noastre de montare. În cazul modelelor etanșeizate la apă, pe șantier se acordă o atenție deosebită referitor la conectarea etanșă, pe partea exterioară a ramei.

 **Textul licitației:** Pagina 30/31



Partea inferioară rigidizată

Tip	Dimensiunea interioară a puțului (cca. cm)	Dimensiuni exterioare (cca. cm)	Greutate cca.	L/B*
	c x d	A x B		
RVA 22	20 x 20	28,5 x 28,5	2 kg	L
RVA 33	30 x 30	38,5 x 38,5	3 kg	L
RVA 44	40 x 40	48,5 x 48,5	4 kg	L
RVA 55	50 x 50	58,5 x 58,5	5 kg	L
RVA 64	60 x 40	68,5 x 48,5	5 kg	L
RVA 66	60 x 60	68,5 x 68,5	8 kg	L
RVA 86	80 x 60	88,5 x 68,5	10 kg	L
RVA 88	80 x 80	88,5 x 88,5	12 kg	L
RVA 106	100 x 60	108,5 x 68,5	12 kg	L
RVA 110	100 x 100	108,5 x 108,5	18 kg	L

Înălțime max. de montare cca. 3,5 cm

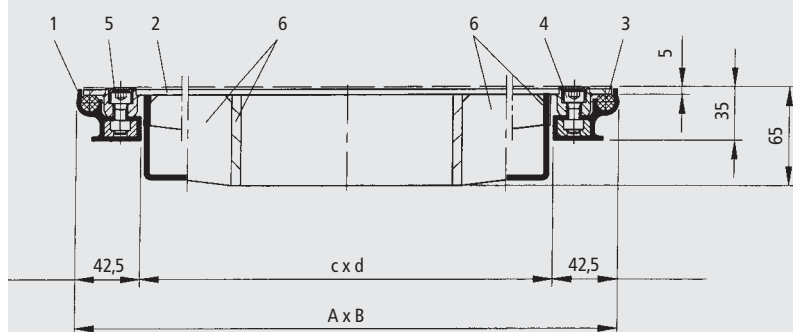
Înălțime totală incl. rigidizare la părțile inerioare cca. 7 cm

Sunt posibile dimensiuni speciale

*L= articolul este disponibil în depozit

*B= articolul este realizat la comandă

Tipul RVA aluminiu, scara 1 : 5



Rigidizarea părții inferioare poate varia în funcție de dimensiune

- 1 Ramă
- 2 Placă
- 3 Garnitură
- 4 Șurub cu cap hexagonal înecat
- 5 Capac de acoperire
- 6 Rigidizare placă

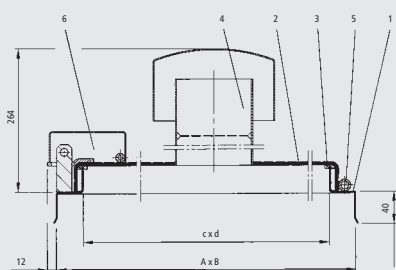


Tip BR-D oțel:

Material: Capac din tablă cu pătrățele, iar rama din tablă de oțel teșită. Zincat la cald în baie completă. Cu balama. Capacul poate fi suspendat, dacă este deschis. Dispozitiv de blocare acoperit (lacătul nu este inclus în volumul de livrare). Orificiul de dezaerare (Ø 10 cm) cu capac de acoperire și grilaj de protecție pentru insecte. Etanșeizat cu garnitură goală pe interior.

Recomandarea de utilizare: Pentru fântâni individuale, prize de izvor, turnuri de apă etc.

Tipul BR-D oțel, scara 1 : 10



- 1 Ramă
- 2 Capac
- 3 Garnitură
- 4 Orificiu de dezaerare cu capac și grilaj pentru insecte
- 5 Balama
- 6 Dispozitiv de blocare pentru lacăt cu capac de protecție

Tip	Dimensiunea interioară a puțului (cca. cm)	Dimensiuni exterioare (cca. cm)	Greutate fără umplutură cca.	L/B*
	c x d		A x B	
BR-D 55	49,5 x 49,5	56,5 x 56,5	15 kg	L
BR-D 66	59,5 x 59,5	66,5 x 66,5	18 kg	L
BR-D 88	79,5 x 79,5	86,5 x 86,5	21 kg	L

Înălțime totală incl. cilindru aerisire cca. 30 cm.

*L= articolul este disponibil în depozit

*B= articolul este realizat la comandă



Tipul RG oțel:

Încărcare: uz pietonal

Material: ramă din profil laminat și placă din tablă cu pătrățele. Zincat la cald.

Proprietăți: Capac de cămin simplu, pentru uz pietonal, din tablă cu pătrățele și cu închidere prin frecare. Nu este etanș. Cheia de deschidere este inclusă în volumul de livrare.

Recomandarea de utilizare: Pentru capace simple cu funcționare subordonată.

 **Textul licitației:** Pagina 30/31

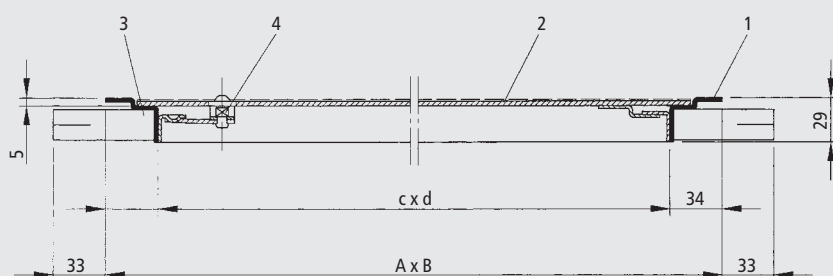
Tip	Dimensiunea interioară a puțului (cca. cm)	Dimensiuni exterioare (cca. cm)	Greutate fără umplutură cca.	L/B*
	c x d		A x B	
RG 33	27,3 x 27,3	34 x 34	4 kg	L
RG 44	37,3 x 37,3	44 x 44	6 kg	L
RG 55	47,3 x 47,3	54 x 54	9 kg	L
RG 64	57,3 x 37,3	64 x 44	8 kg	L
RG 66	57,3 x 57,3	64 x 64	12 kg	L
RG 88	77,3 x 77,3	84 x 84	20 kg	L
RG 106	97,3 x 57,3	104 x 64	20 kg	L

Înălțime max. de montare cca. 3 cm

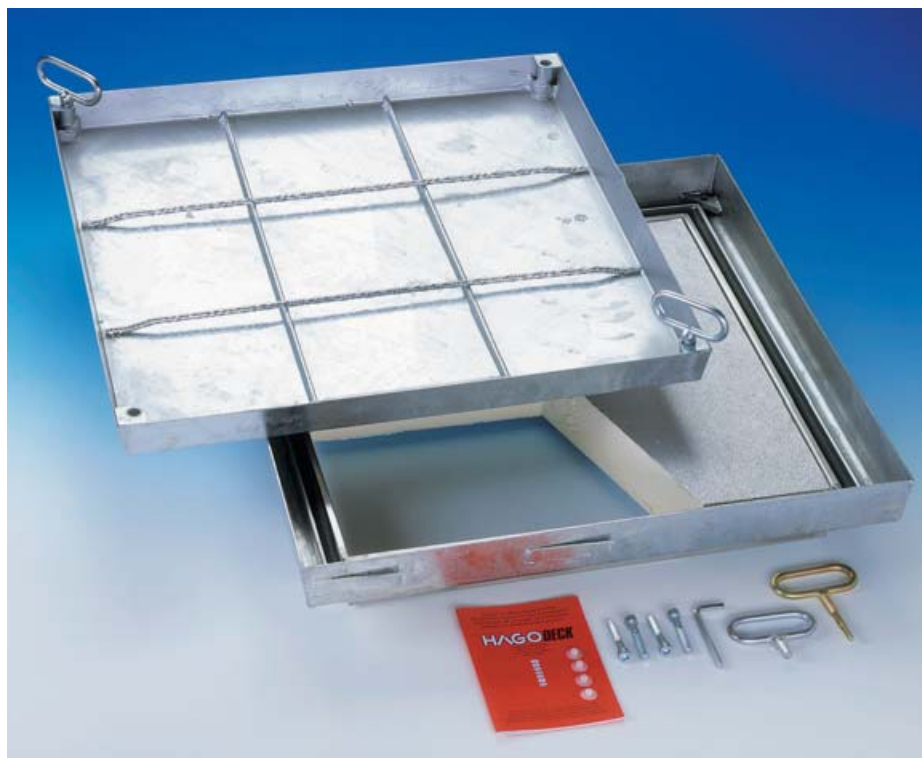
*L= articolul este disponibil în depozit

*B= articolul este realizat la comandă

Tipul RG oțel, scara 1 : 5



- 1 Ramă
- 2 Placă
- 3 Ancoră
- 4 Încizătoare prin frecare



Încărcare: forța de verificare de 125 kN EN 124 (a se vedea și pagina 3 și 29).

Material: Rama și vana sunt realizate din oțel ambutisat la rece de 2 mm, profilat cu echipamente de precizie. Zincat la cald în baie completă. Execuție cu izolație compusă din: Piesă unghiulară în "Z", garnitură specială rezistentă la factorii chimici, placă de izolație termică din spumă dură de poliuretan, cu acoperire de aluminiu pe ambele părți. Rezistența la trecerea căldurii = 3,2 m² K/W coeficient de trecere a căldurii 0,3 W/m² K (=RC Warde)

Proprietăți: Capac de cămin etanș la aer și apă, cu placă izolatoare montată. Ușor de deschis datorită formei conice. Este practic invizibil, dacă este montat. Ranforsat cu ochiuri de plasă din oțel galvanizat.

Deschidere cu ajutorul sistemului "Lift off": Lângă fiecare produs HAGO DECK de tip BV Thermo este atașată atât o cheie de ridicare, cât și o instrucțiune detaliată de montare.

Ideea avantajoasă HAGO: Vanele cu poziție fixă sunt ridicate prin simpla rotire a cheii de ridicare aurite.

Recomandarea de utilizare: Pentru cămine cu uz pietonal în interiorul clădirilor și în zona din fața clădirilor.

Montare: Montarea trebuie să se realizeze profesional, conform instrucțiunii noastre de montare. În cazul modelelor etanșeizate la apă, pe șantier se acordă o atenție deosebită referitor la conectarea etanșă, pe partea exterioară a ramei.

 **Textul licitației:** Pagina 30/31

Tip	Dimensiunea interioară a puțului (cca. cm)		Dimensiuni exterioare (cca. cm)		Greutate fără umplutură cca.	L/B*
	c	d	A	B		
BV-Thermo	55	50 x 50	63,5 x	63,5	19 kg	L
BV-Thermo	66	60 x 60	73,5 x	73,5	23 kg	L
BV-Thermo	86	80 x 60	93,5 x	73,5	29 kg	L
BV-Thermo	88	80 x 80	93,5 x	93,5	33 kg	L
BV-Thermo	106	100 x 60	113,5 x	73,5	33 kg	L
BV-Thermo	110	100 x 100	113,5 x	113,5	45 kg	L

Adâncime vană cca. 5,0 cm

Înălțime max. de montare cca. 7,5 cm

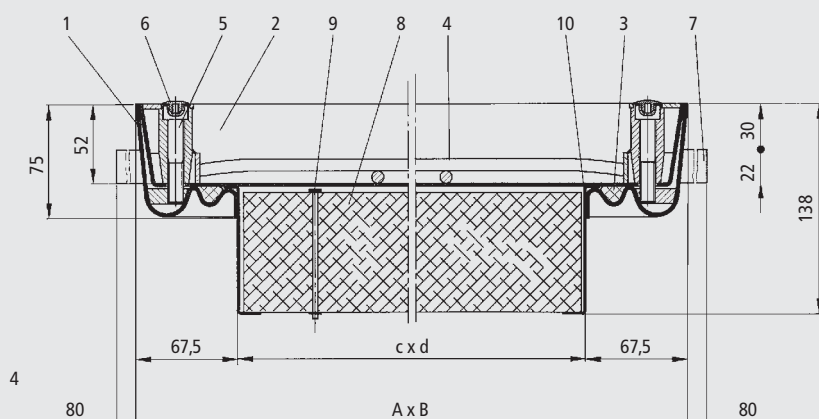
Placă izolatoare depășește cu cca. 6,3 cm în cămin.

Sunt posibile dimensiuni speciale

*L= articolul este disponibil în depozit

*B= articolul este realizat la comandă

Tipul BV Thermo, scara 1 : 5



- | | |
|---------------------------------|---|
| 1 Ramă | 7 Ancoră |
| 2 Vană | 8 Placă izolatoare cu piesă unghiulară în "Z" |
| 3 Garnitură | 9 Buclă de prindere pentru placa izolatoare |
| 4 Armătură | 10 Piesă unghiulară în "Z" din aluminiu |
| 5 Șurub cu cap hexagonal înecat | |
| 6 Capac de acoperire | |



Încărcare: forță de verificare 125 kN EN 124, la umplerea completă cu beton C35/45 (EN 206-1).

Material: La tipul BV-RA, rama, vana și grinda intermediară sunt realizate din oțel ambuțat la rece, profilat cu echipamente de precizie. Zincat la cald în baie completă. La tipul BVE-RA, rama, vana și grinda intermediară sunt realizate din oțel inoxidabil nr. 1.4301 (la cerere se poate livra și din oțel inoxidabil nr. 1.4571). Garnitură specială de etanșare cu rezistență la substanțe chimice.

Proprietăți: Capac pentru cămine dispuse în șir, cu etanșitate la aer și, în mare măsură, etanșe la apă. Grinzile intermediare pot fi ridicate fără instrumente, astfel încât să fie posibilă deschiderea căminului pe întreaga lungime. Aceasta facilitează accesul liber la cămin pentru pozările ulterioare de conducte, respectiv pentru lucrări de reparație.


Varianta: În plus față de înălțimea standard a vanei (cca. 50 mm), se poate livra și un model cu vană înaltă (cca. 100 mm). Ideal pentru umplerea cu pietre de pavaj.

Deschidere cu ajutorul sistemului "Lift off": Lângă fiecare produs HAGO DECK tip BV(E)-RA este atașată atât o cheie de ridicare, cât și o instrucțiune detaliată de montare.

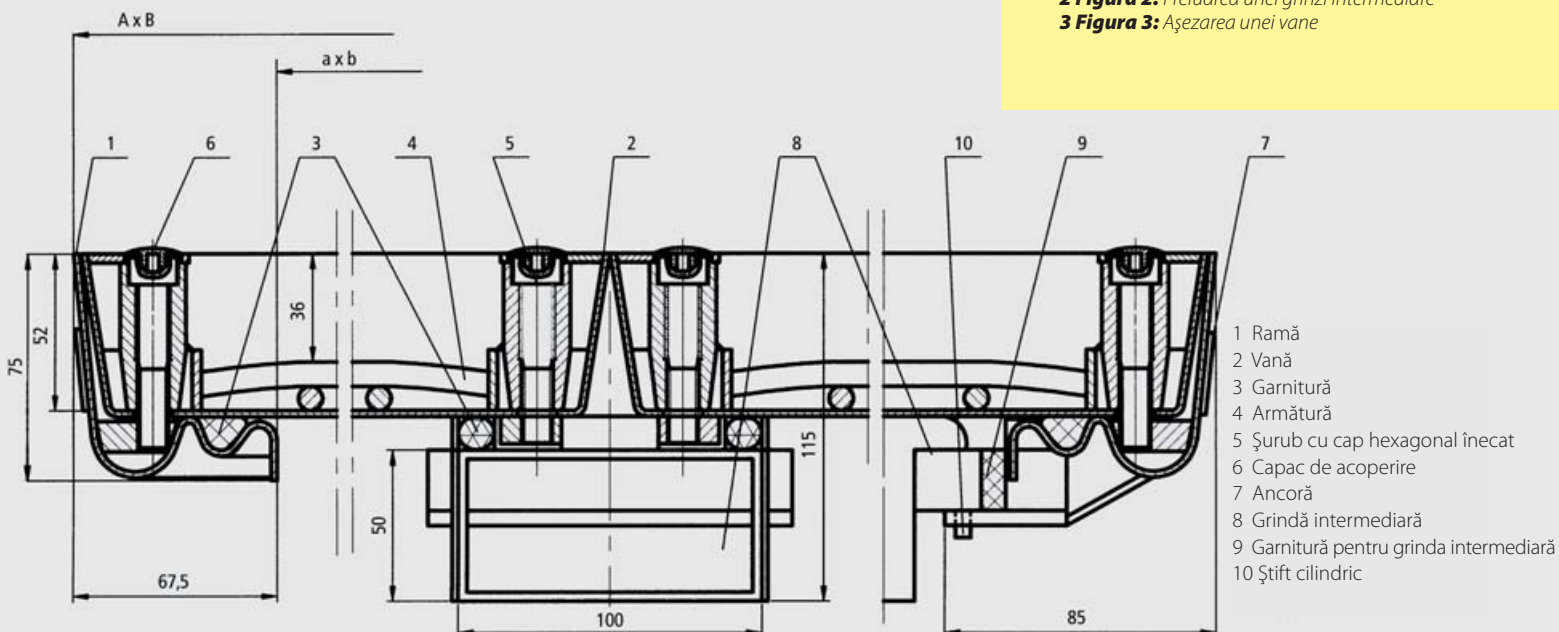
Ideea avantajoasă HAGO: Vanele cu poziție fixă sunt ridicate prin simpla rotire a cheii de ridicare aurite.

Recomandarea de utilizare: Capac ideal pentru canalele de alimentare și de evacuare din domeniul industrial și al atelierelor, de ex. pentru alimentarea cu energie electrică, cu apă și cu aer comprimat.

Montare: Montarea trebuie să se realizeze profesional, conform instrucțiunii noastre de montare. În cazul modelelor etanșeizate la apă, pe șantier se acordă o atenție deosebită referitor la conectarea etanșă, pe partea exterioră a ramei.

 **Textul licitației:**
 Pagina 30/31

Tipul BV-RA oțel / BVE-RA oțel inoxidabil, scara 1 : 2,5



1 Figura 1: O vană eliminată
2 Figura 2: Preluarea unei grinzi intermediare
3 Figura 3: Așezarea unei vane

- 1 Ramă
- 2 Vană
- 3 Garnitură
- 4 Armătură
- 5 Șurub cu cap hexagonal înecat
- 6 Capac de acoperire
- 7 Ancoră
- 8 Grindă intermediară
- 9 Garnitură pentru grinda intermediară
- 10 Știft cilindric



Recomandarea de utilizare: Capac ideal pentru canalele de alimentare și de evacuare din domeniul industrial și al atelierelor, de ex. pentru alimenta-re cu energie electrică, cu apă și cu aer comprimat.

Montare: Montarea trebuie să se realizeze profesional, conform instrucțiunii noastre de montare. În cazul modelelor etanșeizate la apă, pe șantier se acordă o atenție deosebită referitor la conectarea etanșă pe partea exterioară a ramei.



Textul licitației: Pagina 30/31

Tip	Dimensiunea interioară a putului (cca. cm)	Dimensiuni exterioare (cca. cm)	Greutate fără umplutură cca.	L/B*
	c x d	A x B		
BVA-RA multi 2 piese	60 x 132	72 x 144	23 kg	L
BVA-RA multi 3 piese	60 x 203	72 x 215	32 kg	L
BVA-RA multi 2 piese	80 x 172	92 x 184	33 kg	L
BVA-RA multi 3 piese	80 x 263	92 x 275	47 kg	L

Adâncime vană cca. 6,6 cm

Înălțime max. de montare cca. 7,6 cm

Grinzile intermediare depășesc cu cca. 12,5 cm în cămin.

Aceste 4 dimensiuni standard (denumire suplimentară: multi) sunt în depozit. În rest tipul BVA-RA se poate fabrica conform indicațiilor Dvs. la dimensiune.

*L= articolul este disponibil în depozit

*B= articolul este realizat la comandă

Tipul BVA-RA
înaintea montării

Tipul BVA-RA Capac pentru cămine în șir
în muzeul viticulturii din Krems (cămin de alimentare)

Încărcare: forța de verificare de 125 kN EN 124 (a se vedea și pagina 3 și 29).

Material: Rama și vana din profile extrudate din aluminiu.

Proprietăți: BVA-RA din aluminiu cu execuție, în mare parte, etanșă (model similar cu BVA): Sistem nou de cheson cu avantaje numeroase. Ramele sunt legate în direcția longitudinală cu elemente speciale de legătură. Pentru capacele mai mari (peste o lungime de cca. 3 m), capacul HAGO, pentru cămine amplasate în șir, este livrat demontat și se montează de către instalator.

Grinzi intermediare patentate: Sistemul cu grinzi intermediare (grinzi oblice) este înregistrat cu numărul de patent 396796. Grinzile intermediare pot fi ridicate simplu fără instrumente, astfel încât să fie posibilă deschiderea căminului pe întreaga lungime. Grinzile intermediare se așează și se fixează simplu. Acestea pot fi scoase fără mult efort, în cazul în care căminul este liber accesibil pe întreaga lungime, de ex. la pozarea ulterioară a conductelor, respectiv la lucrări de reparație în cămin.

Deschidere cu ajutorul sistemului "Lift off": Lângă fiecare produs HAGO DECK de tip BVA-RA aluminiu este atașată atât o cheie de ridicare, cât și o instrucțiune detaliată de montare. **Ideea avantajoasă HAGO:** Vanele cu poziție fixă sunt ridicate prin simpla rotire a cheii de ridicare aurite.

Etanș la aer și apă. Produsul HAGO DECK tip BVA-RA aluminiu este, în mare parte, etanș la aer și la apă. Este posibil să se realizeze o pătrundere a picăturilor de apă, la încărcare de durată, din cauza ploii, a apei rezultate din topire și la utilizarea în medii umede, deoarece capacele de cămin dispuse în șir au adesea forme complicate, respectiv sunt supuse unor condiții dificile de utilizare.

Vă rugăm să contactați consultantul nostru de specialitate, dacă doriți să obțineți un capac absolut etanș, pentru căminele amplasate în șir. În aceste cazuri, vom găsi o soluție prin măsuri suplimentare și prin reglementări speciale de montare.





Detaliul prinderii

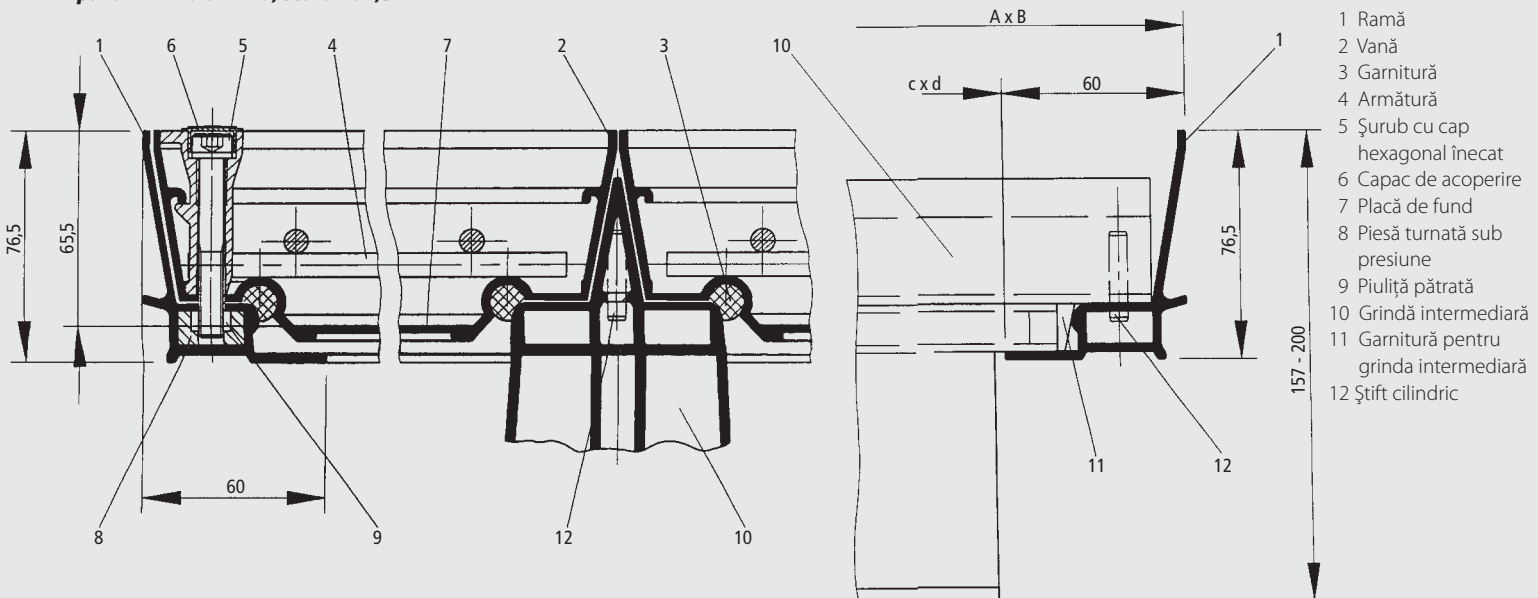


Capac pentru paturi de cabluri dispuse în șir



Detaliul grinzii intermediare

Tipul BVA-RA aluminiu, scara 1 : 2,5



Ce trebuie respectat la montarea capacelor de cămin HAGO, pentru a asigura etanșeitatea la apă?

Despre vană: Pentru capacele noastre cu execuție etanșă din oțel sau oțel inoxidabil, vana este realizată deja etanș. La capacele din aluminiu, care pot fi umplute (*de ex. BVA*), tabla de fund a vanei este sudată numai în puncte, din motive tehnice (*contractie*). Este important ca umplerea cu beton să se realizeze etanș (*se vibrează betonul, se compactează bine*), dacă este necesară o etanșeitate optimă la apă.

Despre ramă: În cazul tipurilor etanșeizate la apă, se acordă o atenție deosebită asupra conectării etanșe la partea exterioară a ramei (*se utilizează beton cu adaos de etanșeizare*). Dacă capacele se montează în zone care necesită o etanșeitate ridicată la apă, atunci vă rugăm să ne contactați.

Capacele HAGO pot fi betonate direct în plăcile de beton turnat la fața locului?

La montarea directă în solurile industriale, trebuie luată în calcul dilatația acestora. De aceea, pe partea exterioară a cadrului, se amplasează benzi elastice de distanțare (*min. 10 mm grosime*), care se îndepărtează după întărire. Fanta rezultată poate fi închisă ulterior, în mod ideal elastic.

Capacele pătrate de cămin se pot așeza pe un cămin rotund?

Nicio problemă; vă rugăm să betonați un chenar pătrat în orificiul rotund, care să corespundă minim dimensiunii exterioare a capacului de cămin.

Cât de frecvent este necesară înlocuirea garniturile la capacele de cămin HAGO?

La utilizarea conformă, garniturile EPDM utilizate au o perioadă de utilizare foarte îndelungată. Dacă etanșeitatea la apă reprezintă o caracteristică importantă pentru dumneavoastră, atunci vă rugăm să priviți garniturile ca și piese de uzură, și să verificați regulat starea acestora.



Durata de utilizare a garniturii este scurtată la deschiderea și închiderea frecventă (de ex. la modelele cu arc cu gaz) sau la murdărire.

Dacă garnitura prezintă deteriorări, sau dacă nu mai este asigurată elasticitatea, atunci vă sugerăm să comandați o garnitură de schimb de la societatea **HAGO** (cu indicarea tipului și a dimensiunii capacului). Garniturile de schimb se livrează întotdeauna cu un adeziv adecvat și cu o instrucțiune de înlocuire.

(Foto: Garnitură de schimb cu adeziv și instrucțiune)

Unele capace de cămin HAGO au o creștătură pe o parte (la ramă și vană). La ce folosește creștătura?

Creștăturile se află pe capacele noastre de vane din oțel sau oțel inoxidabil, fără balamale.

Capacele noastre sunt realizate cu toleranțe, respectiv fante foarte reduse. Rama și vana sunt reglate ulterior din nou (*după zincare, respectiv pasivizare*). Creștătura are rolul de marcaj, pentru ca această poziție optimizată să nu se piardă prin așezarea inversă a vanei în ramă, la utilizarea ulterioară. Pentru așezarea optimă, creștătura vanei trebuie așezată la creștătura ramei! Creștăturile companiei **HAGO** sunt considerate în prezent a fi o caracteristică a calității.



(Foto: tipul BVE cu creștături și gheară.)

Rosturile din jurul capacului de cămin trebuie acoperite cu silicon?

La tipurile cu arcuri cu gaz sunt necesare rosturi cu silicon. La toate celelalte tipuri, rosturile acoperite cu silicon în jurul creștăturii reprezintă o soluție estetică, însă nu sunt obligatoriu necesare.

Capacele HAGO pot fi umplute cu asfalt?

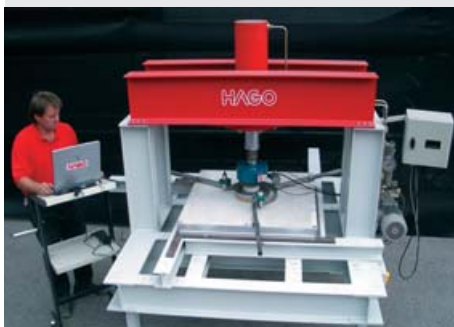
Este interzis umplerea cu asfalt a capacelor HAGO, cu înălțime normală de montare. Dacă aveți nevoie de o suprafață cu asfalt, atunci vă rugăm să utilizați modelele noastre cu vană, cu înălțimea de 10 cm (BVH-maxi, BVH-GD-maxi, BVHS 250/400). Vana trebuie umplută cu cca. 7 cm de beton, iar restul poate fi umplut cu asfalt.

Indicația „forță de verificare de 125 kN” semnifică faptul că respectivul capac HAGO poate fi încărcat cu o încărcare pe roată de 125 kN (12,5 to) sau cu 125 kN (12,5 to) pe metru pătrat?

Aceasta este o întrebare foarte importantă, deoarece indicația „forță de verificare 125 kN” sau „B 125” nu se referă la încărcarea pe roată și nici la capacitatea de încărcare pe metru pătrat. Baza o reprezintă norma EN 124. Aceasta clasifică locurile de montare ale capacelor de cămin în 6 grupe. Grupa 2 cuprinde: trotuare, zone pietonale, parcuri de autoturisme și parcuri supraetajate pentru autoturisme.

Pentru aceste zone (grupa 2), normativul prevede montarea de capace, pentru căminele din clasa B 125 (forță de verificare 125 kN). În privința capacității de încărcare, capacele de cămine sunt clasificate drept B 125, dacă pe standul de verificare (diametrul amprentei 25 cm) nu apare nicio fisură, la aplicarea unei forțe de până la 125 kN (simplificat).

Acest procedeu de testare în conformitate cu EN 124 servește la clasificarea capacelor de cămin. Este interzisă încărcarea capacelor de cămin HAGO cu forța de verificare indicată, pentru uzul general.



Norma EN 124 nu face precizări directe referitor la încărcarea efectiv posibilă în kN sau to. Ca și valoare orientativă, capacele HAGO, cu indicația „forță de verificare 125 kN”, umplute complet cu beton C 35/45, pot fi încărcate lent cu o încărcare pe roată de maxim 3 to (anvelope cu aer). Aceasta corespunde încărcărilor pe roată maxime care pot să apară în parcurile supraetajate sau în parcurile simple de autoturisme.

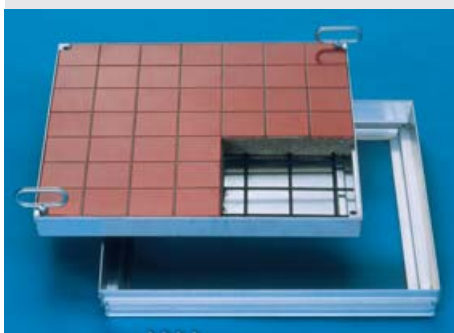
(Foto: Verificarea capacității de încărcare)

Care este comportamentul de încărcare în cazul în care capacele de cămin HAGO nu sunt umplute complet cu beton, iar suprafața este umplută cu gresie/plăci, sau cu un covor peste pardoseală (1-2 cm)?

În acest caz, capacitatea de încărcare se reduce în funcție de înălțimea și de tipul stratului.

Pentru încărcările uzuale din zonele cu uz pietonal sunt adecvate bineînțeles capacele de cămin HAGO – și la acoperirea cu plăci, gresie etc. Grosimea stratului nu trebuie să depășească însă 2 cm (BVA-light, BVA-confort: max 1 cm).

Dacă, la acoperirea cu plăci, există cerințe speciale în ceea ce privește capacitatea de încărcare (autovehicule, mașini grele), atunci vă rugăm să ne contactați.



(Foto: Tipul BVA umplut parțial cu plăci de gresie)

Conditii tehnice speciale

HAGODECK tip BV (oțel zincat)

Capac de cămin cu posibilitate de umplere, cu instrument de ridicat Golden Key Lift Off, tip **HAGODECK BV**, diametrul interior x cm pentru suprafața la alegere. Oțel zincat la cald, etanș la aer și apă, 125 kN (EN 124), tablă pe colț cu aspect discret (suprafață vizibilă max. 35 x 35 mm).

Se livrează și se transportă conform instrucțiunii producătorului.
Producător: Fa. **HAGO** A-4600 Wels www.hago.at

HAGODECK tip B (oțel zincat)

Capac de cămin cu posibilitate de umplere, cu instrument de ridicat, tip **HAGODECK B**, diametrul interior x cm pentru suprafața la alegere. Oțel zincat, model normal (neetanș), 125 kN (EN 124), tablă pe colț cu aspect discret (suprafață vizibilă max. 35 x 35 mm).

Se livrează și se transportă conform instrucțiunii producătorului.
Producător: Fa. **HAGO** A-4600 Wels www.hago.at

HAGODECK tip BVA (aluminiu)

Capac de cămin cu posibilitate de umplere, cu instrument de ridicat Golden Key Lift Off, tip **HAGODECK BVA**, diametrul interior x cm pentru suprafața la alegere. Oțel zincat la cald, etanș la aer și apă, 125 kN (EN 124), tablă pe colț cu aspect discret (suprafață vizibilă max. 30 x 30 mm). Șuruburi din oțel inoxidabil.

Se livrează și se transportă conform instrucțiunii producătorului.
Producător: Fa. **HAGO** A-4600 Wels www.hago.at

HAGODECK tip BVE (aluminiu)

Capac de cămin cu posibilitate de umplere, cu instrument de ridicat Golden Key Lift Off, tip **HAGODECK BVE**, diametrul interior x cm pentru suprafața la alegere. Oțel inoxidabil 1.4301 decapat în baie completă, etanș la aer și apă, 125 kN (EN 124), tablă pe colț cu aspect discret (suprafață vizibilă max. 35 x 35 mm).

Se livrează și se transportă conform instrucțiunii producătorului.
Producător: Fa. **HAGO** A-4600 Wels www.hago.at

HAGODECK tip BV plat (oțel zincat)

HAGODECK tip BVE plat (aluminiu)

Capac de cămin cu posibilitate de umplere, cu instrument de ridicat Golden Key Lift Off, tip **HAGODECK BV plat/BVE plat** diametrul interior x cm pentru suprafața la alegere. Model plat (înălțimea max. de montare 5 cm); BV oțel: Oțel zincat la cald, BVE oțel inoxidabil: Oțel inoxidabil nr. 1.4301 decapat, etanș la aer și la apă, pentru uz pietonal, tablă pe colț cu aspect discret, (suprafață vizibilă max. 30 x 30 mm).

Se livrează și se transportă conform instrucțiunii producătorului.
Producător: Fa. **HAGO** A-4600 Wels www.hago.at

HAGODECK tip BV-F90 (oțel zincat)

Capac de cămin cu posibilitate de umplere, cu instrument de ridicat Golden Key Lift Off, tip **HAGODECK BV-F90**, diametrul interior x cm pentru suprafața la alegere. Model ignifug, clasificat conform EN 13502-2: REI 90 (cu certificat de verificare), oțel zincat la cald, etanș la aer, 125 kN (EN 124), tablă pe colț cu aspect discret (suprafață vizibilă max. 35 x 35 mm).

Se livrează și se transportă conform instrucțiunii producătorului.
Producător: Fa. **HAGO** A-4600 Wels www.hago.at

HAGODECK tip BVS 250 (oțel zincat)

Capac de cămin cu posibilitate de umplere, cu instrument de ridicat Golden Key Lift Off, tip **HAGODECK BVS 250**, diametrul interior x cm pentru suprafața la alegere. Oțel zincat la cald, etanș la aer și la apă, 250 kN (EN 124), tablă pe colț cu aspect discret (suprafață vizibilă max. 35 x 35 mm).

Se livrează și se transportă conform instrucțiunii producătorului.
Producător: Fa. **HAGO** A-4600 Wels www.hago.at

HAGODECK tip BVS 400 (oțel zincat)

Capac de cămin cu posibilitate de umplere, cu instrument de ridicat Golden Key Lift Off, tip **HAGODECK BVS 400**, diametrul interior x cm pentru suprafața la alegere. Oțel zincat la cald, etanș la aer și apă, 400 kN (EN 124), tablă pe colț cu aspect discret (suprafață vizibilă max. 35 x 35 mm).

Se livrează și se transportă conform instrucțiunii producătorului.
Producător: Fa. **HAGO** A-4600 Wels www.hago.at

HAGODECK tip BV-GD automatic (oțel zincat)

Capac de cămin cu posibilitate de umplere, cu instrument de ridicat Golden Key Lift Off, tip **HAGODECK BV-GD automatic**, diametrul interior x cm pentru suprafața la alegere. Cu balama prinsă de fund și arc cu gaz, ca și ajutor de deschidere, oțel zincat la cald, etanș la aer și apă, 125 kN (EN 124), tablă pe colț cu aspect discret (suprafață vizibilă max. 35 x 35 mm).

Se livrează și se transportă conform instrucțiunii producătorului.
Producător: Fa. **HAGO** A-4600 Wels www.hago.at

HAGODECK tip BVE-GD (oțel inoxidabil)

Capac de cămin cu posibilitate de umplere, cu instrument de ridicat Golden Key Lift Off, tip **HAGODECK BVE-GD automatic**, diametrul interior x cm pentru suprafața la alegere. Cu balama prinsă de fund și arc cu gaz, ca și ajutor de deschidere, oțel zincat la cald, etanș la aer și apă, 125 kN (EN 124), tablă pe colț cu aspect discret (suprafață vizibilă max. 35 x 35 mm).

Se livrează și se transportă conform instrucțiunii producătorului.
Producător: Fa. **HAGO** A-4600 Wels www.hago.at

HAGODECK tip BV-GDZ automatic (oțel zincat)

Capac de cămin cu posibilitate de umplere, cu instrument de ridicat Golden Key Lift Off, tip **HAGODECK BV-GDZ automatic**, diametrul interior x cm pentru suprafața la alegere. Cu balama prinsă de fund și arc(uri) cu gaz, ca și ajutor(oare) de deschidere, cu închizător central, oțel zincat la cald, etanș, în mare, la aer și apă, 125 kN (EN 124), tablă pe colț cu aspect discret (suprafață vizibilă max. 35 x 35 mm).

Se livrează și se transportă conform instrucțiunii producătorului.
Producător: Fa. **HAGO** A-4600 Wels www.hago.at

HAGODECK tip BVH maxi (oțel zincat)

Capac de cămin cu posibilitate de umplere, cu instrument de ridicat Golden Key Lift Off, tip **HAGODECK BVH maxi**, diametrul interior x cm pentru suprafața la alegere. Cu vană adâncă de 10 cm, oțel zincat la cald, etanș la aer și apă, 125 kN (EN 124), cu tablă la colțuri Se livrează și se transportă conform indicației producătorului.

Producător: Fa. **HAGO** A-4600 Wels www.hago.at

HAGODECK tip BVH-GD maxi (oțel zincat)

Capac de cămin cu posibilitate de umplere, cu instrument de ridicat Golden Key Lift Off, tip **HAGODECK BVH-GD maxi**, diametrul interior x cm pentru suprafața la alegere. Cu vană adâncă de 10 cm, cu balamale și arcuri cu gaz cu rol de ajutorare la deschidere, oțel zincat la cald, etanș la aer și apă, 125 kN (EN 124), cu tablă la colțuri Se livrează și se transportă conform indicației producătorului.

Producător: Fa. **HAGO** A-4600 Wels www.hago.at

HAGODECK tip BVHS 250 (oțel zincat)

Capac de cămin cu posibilitate de umplere, cu instrument de ridicat Golden Key Lift Off, tip **HAGODECK BVHS 250**, diametrul interior x cm pentru suprafața la alegere. Cu vană adâncă de 10 cm, oțel zincat la cald, etanș la aer și apă, 250 kN (EN 124), cu tablă la colțuri

Se livrează și se transportă conform instrucțiunii producătorului.
Producător: Fa. **HAGO** A-4600 Wels www.hago.at

HAGODECK tip BVHS 400 (oțel zincat)

Capac de cămin cu posibilitate de umplere, cu instrument de ridicat Golden Key Lift Off, tip **HAGODECK BVHS 400**, diametrul interior x cm pentru suprafața la alegere. Cu vană adâncă de 10 cm, oțel zincat la cald, etanș la aer și la apă, 400 kN (EN 124), cu tablă la colțuri Se livrează și se transportă conform instrucțiunii producătorului.

Producător: Fa. **HAGO** A-4600 Wels www.hago.at

HAGODECK tip RV (oțel zincat)

Capac de cămin cu placă din tablă cu pătrățele, incl. instrument de ridicat, tip **HAGODECK RV**, diametrul interior x cm. Oțel zincat la cald, etanș la aer și la apă, 15 kN (EN 124).

Se livrează și se transportă conform instrucțiunii producătorului.
Producător: Fa. **HAGO** A-4600 Wels www.hago.at

HAGODECK tip RVE (oțel inoxidabil)

Capac de cămin cu posibilitate de umplere, cu instrument de ridicat Golden Key Lift Off, tip **HAGODECK RVE**, diametrul interior x cm. Oțel inoxidabil nr. 1.4301, etanș la aer și la apă, 15 kN (EN 124). Se livrează și se transportă conform instrucțiunii producătorului. Producător: Fa. **HAGO** A-4600 Wels www.hago.at

HAGODECK tip RVA (aluminiu)

Capac de cămin cu posibilitate de umplere, cu instrument de ridicat Golden Key Lift Off, tip **HAGODECK RVA**, diametrul interior x cm. Aluminiu, etanș la miros și apă, șuruburi din oțel inoxidabil. 15 kN (EN 124). Se livrează și se transportă conform instrucțiunii producătorului. Producător: Fa. **HAGO** A-4600 Wels www.hago.at

HAGODECK tip RG (oțel zincat)

Capac de cămin cu placă din tablă cu pătrățele, incl. cheie de deschidere, tip **HAGODECK RG**, diametrul interior x cm. Oțel zincat la cald, neetanș, uz pietonal. Se livrează și se transportă conform instrucțiunii producătorului. Producător: Fa. **HAGO** A-4600 Wels www.hago.at

HAGODECK tip BV Thermo (oțel zincat)

Capac de cămin cu posibilitate de umplere, cu instrument de ridicat Golden Key Lift Off, tip **HAGODECK BV Thermo**, diametrul interior x cm pentru suprafața la alegere. Model izolat termic cu placă izolatoare [min. 0,3 W/m² K (=RC Warde)], oțel zincat la cald, etanș la miros și apă, 125 kN (EN 124), tablă pe colț cu aspect discret (suprafață vizibilă max. 35 x 35 mm). Se livrează și se transportă conform instrucțiunii producătorului. Producător: Fa. **HAGO** A-4600 Wels www.hago.at

HAGODECK tip BV-RA (oțel zincat)

HAGODECK tip BVE-RA (oțel inoxidabil)

Capac de cămin cu posibilitate de umplere, cu instrument de ridicat Golden Key Lift Off, tip **HAGODECK BV-RA/BVE-RA**, diametrul interior x cm pentru suprafața la alegere. Vane amplasate în șir cu grindă intermediară detașabilă (fără instrument); BV-RA: Oțel zincat, BVE-RA: Oțel inoxidabil nr. 1.4301, etanș, în mare, la fum și apă, 125 kN (EN 124), tablă pe colț cu aspect discret (suprafață vizibilă max. 30 x 30 mm). Se livrează și se transportă conform instrucțiunii producătorului. Producător: Fa. **HAGO** A-4600 Wels www.hago.at

HAGODECK tip BVA-RA aluminiu (aluminiu)

Capac de cămin cu posibilitate de umplere, cu instrument de ridicat Golden Key Lift Off, tip **HAGODECK BVA-RA**, diametrul interior x cm pentru suprafața la alegere. Vane amplasate în șir, cu grindă intermediară detașabilă (fără instrument); aluminium, etanș, în mare, la fum și apă, 125 kN (EN 124), tablă pe colț cu aspect discret (suprafață vizibilă max. 30 x 30 mm). Se livrează și se transportă conform instrucțiunii producătorului. Producător: Fa. **HAGO** A-4600 Wels www.hago.at



Termene de livrare:

Depozitarea reprezintă o parte a politicii companiei noastre. Vă rugăm să observați coloana **L/B** din tabelele de tipurile aferente:

Toate articolele marcate cu **L** (= articolul se află în depozit) se află, de regulă, pe stoc (fără pretenție juridică) și pot fi expediate într-un interval de timp scurt, sau pot fi preluate de la societatea **HAGO** Wels (și, în mare parte, și de la societatea **HAGO** Viena).

Pentru toate articolele marcate cu **B** (= articolul este fabricat la comandă) sau pentru articolele care urmează a fi realizate conform indicațiilor dumneavoastră (**mărimi speciale**), vă rugăm să vă adresați societății **HAGO**, cu privire la durata exactă de livrare.

Ca și valoare orientativă, vă rugăm să planificați, pentru **articolele comandate și pentru mărimile speciale**, un timp de livrare de cca. 3-4 săptămâni, pentru aluminium, și cca. 5-6 săptămâni, pentru oțel și oțel inoxidabil.

Indicație importantă referitoare la textele de licitație

- Umplerea vanei cu beton din clasa de calitate C 35/45 (EN 206), la întreaga înălțime, are loc (BVH-maxi, BVH-GD maxi și BVHS 250/400, cu grosimea betonului de 5 cm) în cazul în care capacul trebuie să atingă forța de verificare indicată.
- Pentru atingerea etanșeității, se acordă atenție deosebită asupra conectării etanșe pe partea exterioară a ramei.
- La utilizarea de asfalt turnat sau pardoseli cu un coeficient de dilatare peste medie, respectiv pardoseli a căror comportament diferă fundamental de cel al șapelor de beton, este necesară solicitarea de indicații speciale de montare de la producător.

Este posibilă realizarea de modificări tehnice și modificări ale dimensiunilor în scopul progresului general și al noii cunoașteri. Dacă, în anumite cazuri, este foarte importantă precizia dimensiunilor pentru montarea cu succes, atunci avem rugămintea să ne solicitați confirmarea scrisă a dimensiunilor.



SEDIU SOCIAL
SC PLACARI FAINE SRL
STR. IEZER NR.3,SC.A,AP.5,SIBIU

PUNCT LUCRU
SC PLACARI FAINE SRL
STR. MORII NR.18,LOCALITATEA
SELIMBAR,SIBIU

TEL/FAX: 004 0 269 235 601
E-MAIL: OFFICE@PLACARI.RO
WWW.PLACARI.RO