

Informații despre produs



4680ITP200P63 Conv

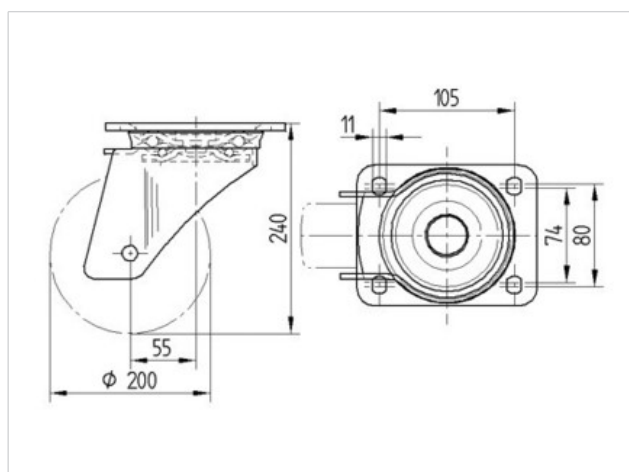
EAN 4031582366563

Roată pivotantă, furcă din tablă groasă din oțel, ambutisată, zincată în galben, rând dublu etanșat de bile în capul pivotant, cu capac întărit și călit, nituit, inel antipraf cu niplu de gresare integrat, axul roții cu șurub și piuliță, sistem de prindere tip placă. Jantă din aluminiu, suprafață de rulare din poliuretan, rulment de precizie

Date Tehnice

Diametrul roții	200 mm
Suprafață rulare	50 mm
Mărimea plăcii	137 x 105 mm
Găuri de prindere	105 x 80/75 mm
Gaură	11 mm
Deviație de la ax	55 mm
Diametrul de pivotare	310 mm
Înălțime totală	240 mm
Temperatura	- 20 / + 60 °C
Standard	EN 12532
Greutate	3.254 kg
Raza de pivotare	155 mm
Rigiditatea suprafeței de rulare	A 92 Shore
Sarcină dinamică	800 kg
Sarcină statică	1600 kg

Rezistență la rulare	+	+	+	+	+
Zgomot de mișcare	+	+	+	+	+
Uzare	+	+	+	+	+
Protecție împotriva ruginii	+	+	+	+	+



4680ITP200P63 Conv

EAN 4031582366563

