

Informații despre produs

3470BOG100P62

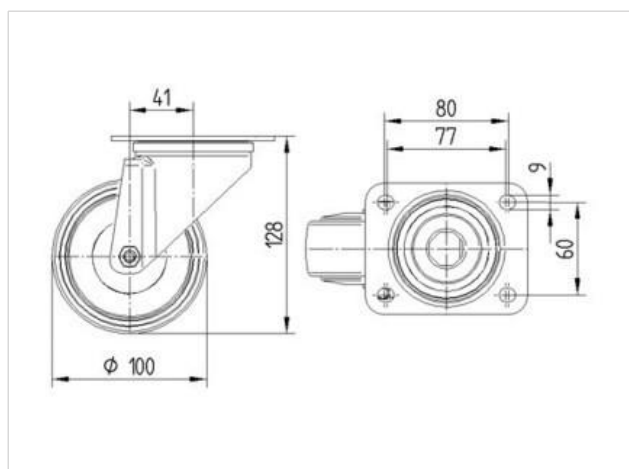
Roată pivotantă, furcă din oțel, bile pe două rânduri, axul roții cu șurub și piuliță, sistem de prindere tip placă.

Roată termorezistentă din material sintetic, bucsă auto-lubrifiantă

Date Tehnice

Diametrul roții	100 mm
Suprafață rulare	35 mm
Mărimea plăcii	105 x 85 mm
Găuri de prindere	80/77 x 60 mm
Gaură	9 mm
Deviație de la ax	41 mm
Diametrul de pivotare	182 mm
Înălțime totală	128 mm
Temperatura	- 40 / + 300 °C
Standard	EN 12532
Greutate	0.719 kg
Raza de pivotare	91 mm
Rigiditatea suprafeței de rulare	D 85 Shore
Sarcină dinamică	125 kg
Sarcină statică	250 kg

Rezistență la rulare	+	+	+	+	+
Zgomot de mișcare	+	+	+	+	+
Uzare	+	+	+	+	+
Protecție împotriva ruginii	+	+	+	+	+



Informații despre produs



3470BOG100P62

