

Informații despre produs



3477IEP200P63

EAN 4031582374223

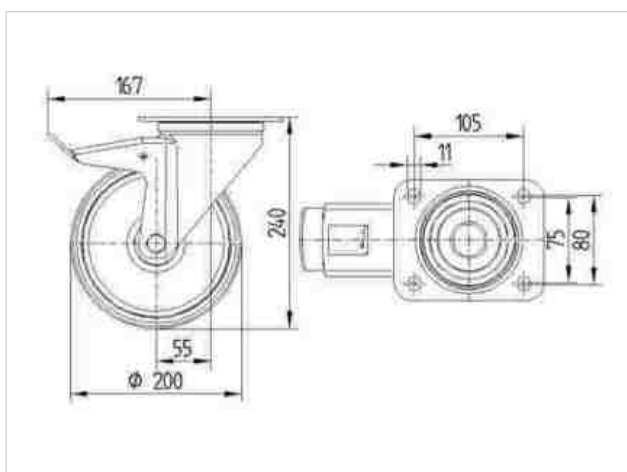
Role pivotante cu blocare totală, pedala pe partea opusă direcției de rulare, Furcă din tablă din oțel, ambutisată, zincată, cap pivotant cu rulment pe două rânduri de bile, axul roții cu șurub și piuliță, flanșă antipraf, sistem de prindere tip placă.

Jantă din aluminiu, suprafață de rulare din cauciuc elastic, rulment de precizie



Date Tehnice

Diametrul roții	200 mm
Suprafață rulare	50 mm
Mărimea plăcii	137 x 105 mm
Găuri de prindere	105 x 80/75 mm
Gaură	11 mm
Deviație de la ax	55 mm
Diametrul de pivotare	310 mm
Înălțime totală	240 mm
Temperatura	- 20 / + 85 °C
Standard	EN 12532
Greutate	3.517 kg
Raza de pivotare	155 mm
Rigiditatea suprafeței de rulare	A 67 Shore
Sarcină dinamică	350 kg
Sarcină statică	700 kg



Rezistență la rulare	+	+	+	+	+
Zgomot de mișcare	+	+	+	+	+
Uzare	+	+	+	+	+
Protecție împotriva ruginii	+	+	+	+	+

Informații despre produs



3477IEP200P63

EAN 4031582374223

