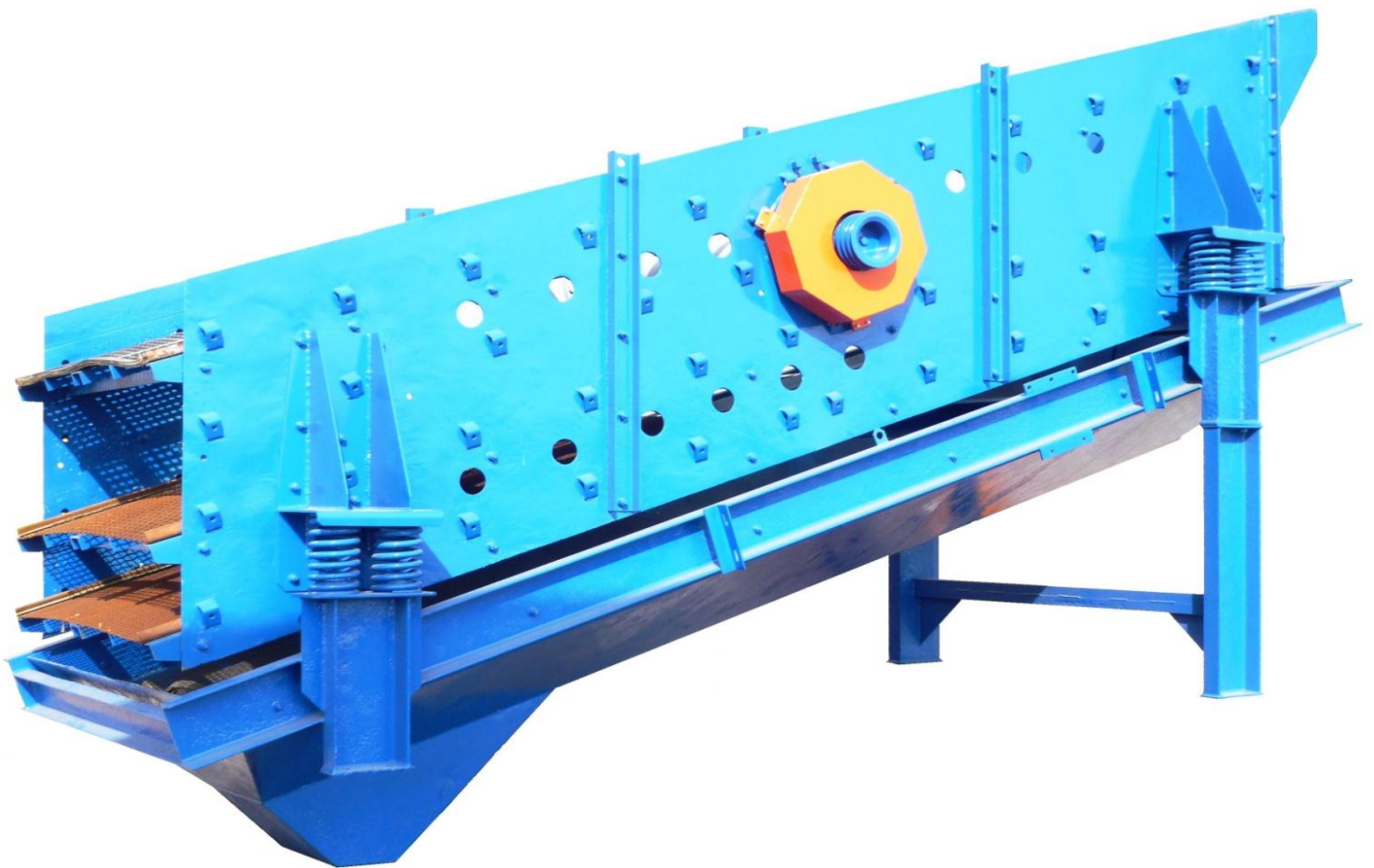


VAGLIO VIBRANTE VIBRATING SCREEN CIUR VIBRATOR MOD. VV



Il vaglio vibrante è una macchina progettata per selezionare il materiale in ordine di grandezza. Tale selezione avviene attraverso l'avanzamento del materiale determinato dalle vibrazioni impresse alla cassa vibrante e dal passaggio dell'inerte sui piani vaglianti inclinati aventi le reti che possono essere in ferro, in poliuretano o in gomma. La vibrazione impressa viene provocata dal gruppo oscillante il quale attraverso la forza centrifuga generata da masse eccentriche poste in rotazione induce un movimento circolare di ampiezza regolabile. Il gruppo oscillante è costituito da un'albero in acciaio speciale, montato su una coppia di cuscinetti alloggiati in appositi supporti dotati di labirinti e anelli di tenuta per la lubrificazione a grasso o a olio. La cassa vibrante è formata da delle fiancate e da telai porta reti imbullonati tra loro. Tutti i vagli possono essere dotati di impianto a docce di lavaggio.

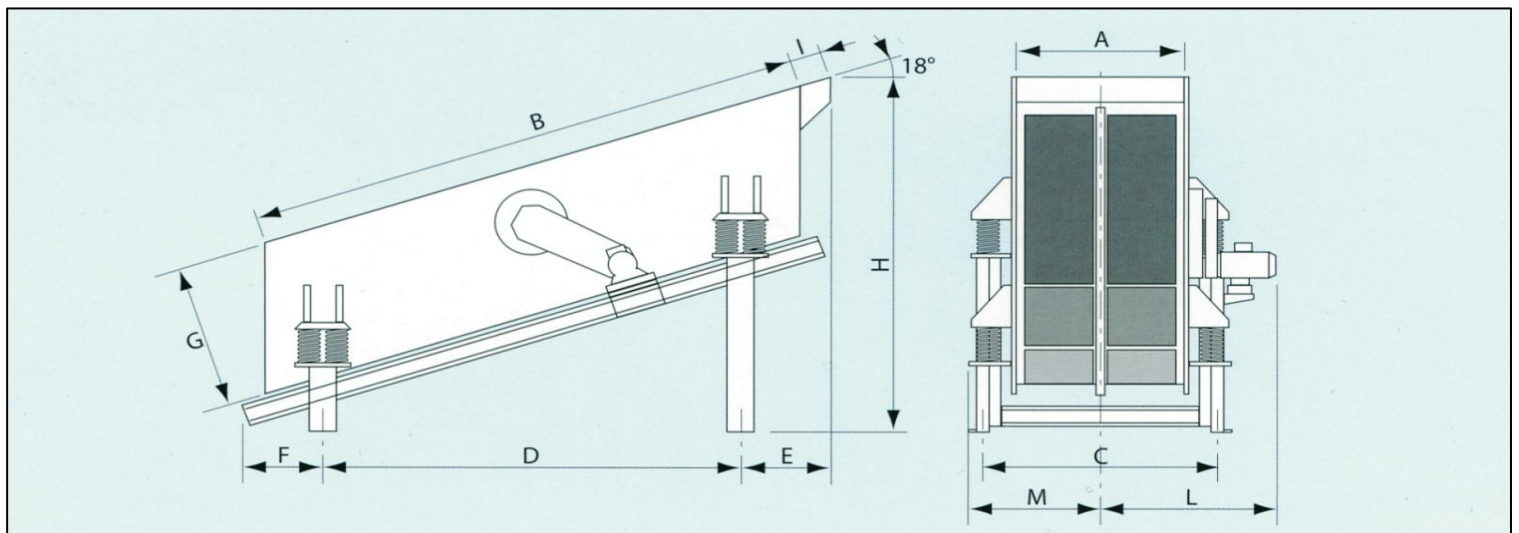


The vibrating screen is designed to separate the material according to its dimension. The material moves forward thanks to the vibration of the box and the inclination of the screening decks which can be equipped either with iron, polyurethane or rubber meshes. The vibration is produced by the oscillating unit that, through the centrifugal force produced by the eccentric weights' rotation, generates a circular movement, whose amplitude can be regulated.

The oscillating unit consists of a special steel shaft held by a couple of roller bearings located inside a labyrinth and retaining ring device for the oil or grease lubrication. The vibrating box is made of wings and mesh-holding frames bolted together. All the screens can be supplied with washing systems.



Ciurul vibrator este un utilaj proiectat pentru selectia materialului in ordinea marimi. Selectia se face prin alunecarea materialului pe site care pot din fier sau poliuretan-caucic, produsa prin vibratii. Vibratile sunt trasmise de un grup oscilant producand o miscare circulara a arborelui construit dintr-un otel special montat pe rulmenti si de la masele excentrice pozitionate la extremitatile arborelui. Carcasa este construita din doua parti laterale si suporturile pentru site. Toate ciururile pot fi dotate cu instalatii de spalare.



MODELLO MODEL MODELUL	DIMENSIONI DIMENSIONS DIMENSIUNI mm												POTENZA INST. POWER INST. PUTERE INST. kW		PESO WEIGHT GREUTATEA Kg		GIRI/MIN RPM	FORATURA DRILLING SIZE (max) mm	PEZZATURA FEEDING SIZE MARIMEA (max) mm.		
	A	B	C	D	E	F	G		H		I	L	M	1P-2P	3P-3P1/2	1P-2P				3P-3P1/2	
VV8-20	800x2000	800	2000	1220	1330	250	350	600-800	-	1170-1370	-	-	900	640	2,2-3	-	1050-1180	- -	1250	100	300
VV10-30	1000x3000	1000	3000	1400	2150	540	400	750	1025	2020	2270	220	1100	735	4	4	1470-1640	1950 -	1150	120	300
VV12-30	1200x3000	1200	3000	1600	2150	540	400	750	1025	2020	2270	220	1200	835	4	5,5	- 2050	2400-2600	1150	120	300
VV12-40	1200x4000	1200	4000	1650	2900	700	500	820	1080	2400	2720	320	1260	865	5,5	7,5	- 2350	2850-3100	1100	120	300
VV15-40	1500x4000	1500	4000	1980	2910	700	500	1000	1320	2650	2980	320	1500	1030	7,5	11	- 3370	4080-4350	1100	120	300
VV15-50	1500x5000	1500	5000	1970	3670	850	600	1000	1320	2980	3250	320	1500	1030	11	15	- 3780	4230-4570	1050	120	300
VV15-60	1500x6000	1500	6000	1970	4400	720	930	1000	1500	3320	3900	320	1550	1070	15	18,5	4250	4700-5000	1050	120	300
VV18-50	1800x5000	1800	5000	2210	3660	850	680	1150	1500	3140	3550	320	1750	1150	15	18,5	- 4950	6000-6400	1000	120	300
VV18-60	1800x6000	1800	6000	2350	4420	950	680	1150	1500	3450	3700	320	1900	1225	18,5	22	- 5500	6750-7200	950	120	300
VV18-70	1800x7000	1800	7000	2350	4960	950	780	1150	1500	3750	4150	320	1900	1225	22	30	6500	8000-8500	950	120	300
VV21-60	2100x6000	2100	6000	2590	4460	950	680	1500	1800	3800	4050	400	1900	1350	22	30	7500	9000-9500	900	120	300
VV21-70	2100x7000	2100	7000	2590	4960	1200	880	1500	1800	4180	4600	400	2200	1350	22	30	8500	10500	900	120	300
VV24-70	2400x7000	2400	7000	2900	4960	1200	880	-	1800	4200	4200	400	2450	1500	-	45	-	15000	850	120	300



SERRAGLIO GIORGIO S.A.S.

33098 Via Grava, 25 ARZENE (PN)

Tel. +39 (0) 434 899489 Fax +39 (0) 434 899637

e-mail: serraglio@serragliogiorgiosas.it

<http://www.serragliogiorgiosas.it>

Agente di zona/Area agent/Agente de zona

