



www.sevco-instalatii.ro



Ferrol DP

Seria DP - Cazane pe lemne cu gazeificare

Cazanele pe lemne cu gazeificare DP sunt prezentate în două versiuni:

DP Standard - cu afișaj analogic

DP Profi - cu afișaj digital

- Montarea, preîncălzirea și instruirea asupra utilizării cazanului trebuie efectuată de un tehnician instalator instruit de către producător, care completează de asemenea documentul aferent instalării cazanului.
- În timpul gazeificării lemnului, în compartimentul pentru combustibil se formează gudron și condensate (acizi). Din acest motiv, este necesară instalarea unui dispozitiv sau a unei supape termice în spatele cazanului pentru menținerea temperaturii minime a apei de retur în cazan la valoarea de 65°C.
- Temperatura de lucru a apei din cazan trebuie să fie de 80 - 90°C.
- Cazanol nu trebuie utilizat permanent în regim de solicitare de sub 50%.
- În cazul utilizării unei pompe de recirculare, este necesară controlarea acesteia prin intermediul unui termostat separat în scopul menținerii temperaturii minime recomandate a apei de retur.
- Cazanol funcționează ecologic în regim de solicitare nominal.
- Este recomandată instalarea cazanului cu rezervor de acumulare și un termostat care garantează o economie de combustibil de 20 - 30% și o durată de viață mai lungă a cazanului, precum și o utilizare mai confortabilă a acestuia.
- În cazul în care nu este posibilă racordarea cazanului la rezervorul de acumulare, este recomandată racordarea acestuia la cel puțin o butelie de egalizare cu volumul de aproximativ 25 l pentru 1 kW putere furnizată de cazan.
- În timpul funcționării în regim de solicitare redusă (modul funcționare pe timp de vară și încălzirea apei) este necesară pornirea zilnică a arzătorului.
- Este necesară utilizarea exclusivă a combustibilului uscat, cu umiditatea de 12 - 20% (în cazul unei umidități mai ridicate, puterea furnizată de cazan este redusă și consumul este crescut).

Dimensionarea adecvată a cazanului, respectiv a puterii de încălzire, reprezintă o condiție importantă pentru utilizarea economică și funcționarea corespunzătoare a cazanului. Cazanol trebuie ales astfel încât puterea nominală să corespundă pierderii de căldură a spațiului încălzit.

Garanția cazanului nu se aplică în cazul în care:

- procentul de umiditate a lemnului utilizat depășește 20% sau nu se utilizează combustibilul specificat de producător.
- nu se instalează o supapă termostatică (WATTS STS20) pentru răcirea cazanului sau nu este conectată la rețeaua de alimentare cu apă.
- nu este instalat dispozitivul de protecție de ridicare a temperaturii apei pe retur la minimum 65°C

Cuprins

Introducere, descriere generală	4
Date tehnice	5
Dimensiunile cazanelor	6
Panoul de comandă (DP Standard)	7
Panoul de comandă (DP Profi)	8
Destinația de utilizare, descriere tehnică, reguli de utilizare	9
Avertisment	10
Descriere tehnică DP Profi	11
Supraîncălzirea cazanului, metode de reglare, afișarea defecțiunilor	12
Întreținerea sistemului de încălzire	13
Combustibil recomandat, coșul de evacuare al gazelor	14
Conducta de evacuare, conectarea electrică a cazanului, protecția împotriva coroziunii	15
Scheme de racordare	16
Protejarea și prelungirea ciclului util de exploatare a cazanului	17
Protecția cazanului împotriva supraîncălzirii	18
Defecțiuni posibile și depanarea acestora	19
Valorile rezistenței în funcție de temperatura agentului termic	20
Scheme electrice	21

Introducere

Stimate client,

Vă mulțumim pentru încrederea acordată prin achiziționarea produsului nostru - cazanul pe lemne cu gazeificare DP. Vă dorim o utilizare sigură și îndelungată. Utilizarea corectă a cazanului este una dintre condițiile necesare pentru o funcționare sigură și corectă și, din acest motiv, este necesară citirea cu atenție a instrucțiunilor de utilizare. Manualul furnizează informațiile necesare pentru utilizarea corectă a cazanului în sistemele de încălzire centrală.

Condițiile pentru funcționarea corectă a cazanului:

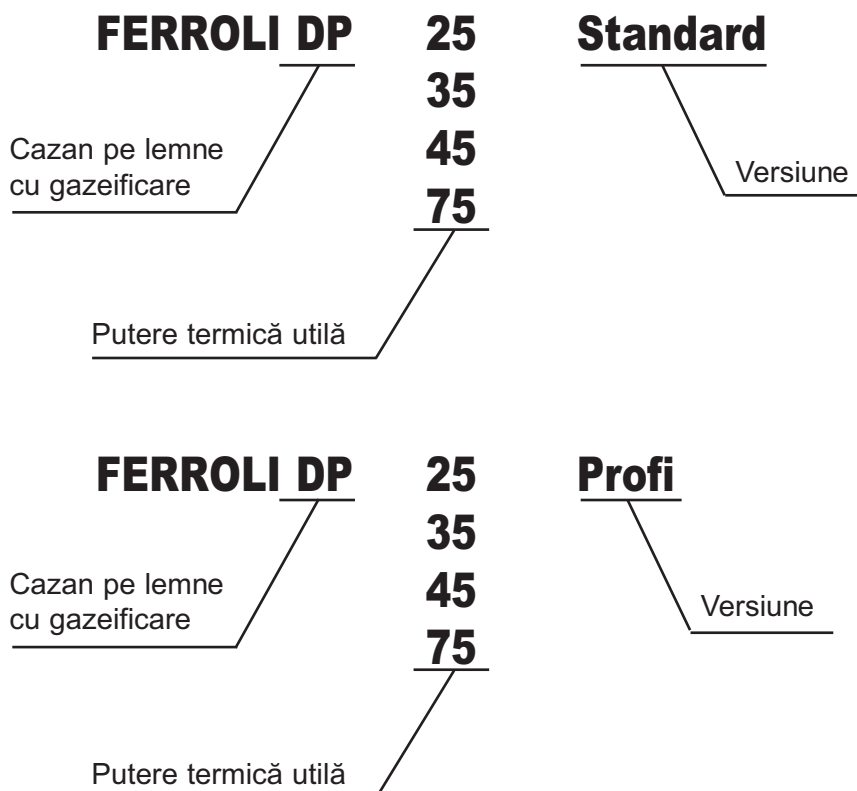
- selectarea tipului și a puterii utile furnizate de cazan;
- respectarea întocmai a procedurii de punere în funcțiune;
- utilizarea rațională;
- efectuarea periodică a lucrărilor de întreținere;
- service de calitate.

Descriere generală

Cazanul pe lemne cu gazeificare DP este destinat încălzirii economice și ecologice a locuințelor familiale, a cabanelor, a fabricilor de mici dimensiuni, a atelierelor și a altor obiective similare.

Combustibilul specificat pentru cazanele DP este lemnul uscat, de exemplu, bușteni, brichete, în funcție de tipul de cazan. Cazanul pe lemne cu gazeificare este certificat CE 101 5.

Descrierea mărcii DP:

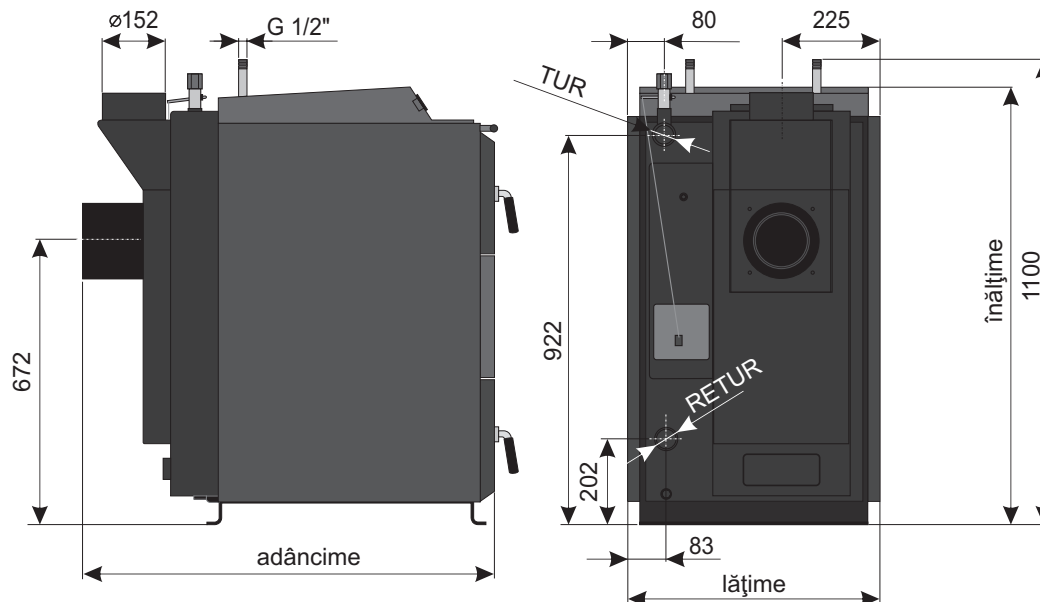


Date tehnice

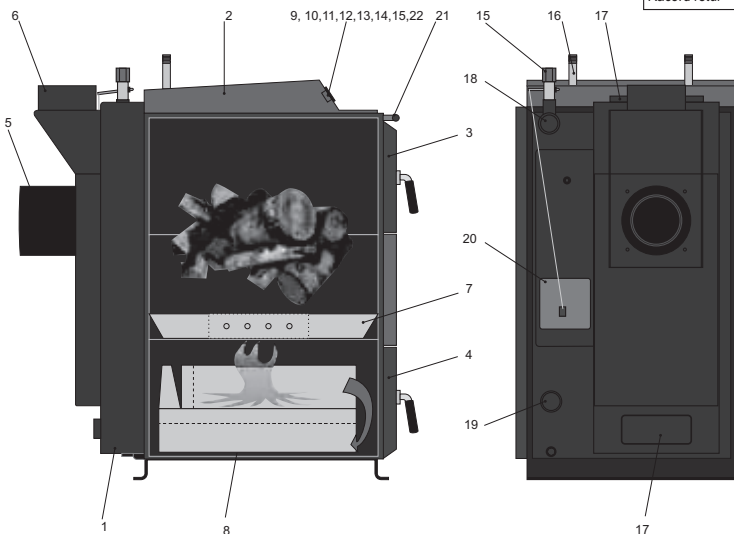
Tip Cazan		DP 25	DP 35	DP 45	DP 75
Putere termică utilă (versiunea STANDARD)	kW	16-25	22-35	29-45	48-75
Gama de putere (versiunea PROFI)	kW	10-25	14-35	18-45	30-75
Suprafață de încălzire	m ²	2,30	2,70	3,10	5,20
Volum cameră de ardere	dm ³	105	145	185	350
Dimensiuni orificiu încărcare	mm	235x445	235x445	235x445	294x544
Tiraj	Pa	25	25	25	25
Presiune maximă de funcționare (apă)	kPa	250	250	250	250
Masă cazan	kg	350	390	420	650
Diametru racord coș	mm	152	152	152	219
Înălțime cazan	mm	1100	1100	1100	1350
Lățime cazan	mm	600	600	600	750
Adâncime cazan	mm	1150	1250	1350	1600
Grad de protecție electrică	IP	21	21	21	21
Putere absorbită	W	45	45	45	45
Randament cazan	%	86	86	86	86
Clasă emisi CO		3	3	3	3
Temperatură gaze arse la sarcină nominală	°C	220	220	220	220
Debit gaze arse la sarcină nominală	kg/s	0,015	0,018	0,021	0,045
Nivel maxim zgomot	dB	65	65	65	65
Combustibil recomandat		Lemn uscat, putere calorifică 15-17 Mjkg ⁻¹ , conținut de apă min 12% - max 20%, diametru 80 – 150 mm			
Consum mediu combustibil	kg h ⁻¹	7,5	10,5	13,5	22,5
Consum pe sezon		1kW = 1m ³			
Lungime maximă buștean	mm	550	650	750	1000
Timp ardere la sarcina utilă nominală	h	3	3	3	3
Volum apă în cazan	l	65	78	92	160
Volum minim al rezervorului de egalizare	l	500	625	750	1500
Alimentare electrică	V/Hz	230/50	230/50	230/50	230/50
Domeniu de reglaj a apei de încălzire	°C	65-90			
Domeniu de reglare a temperaturii interioare (versiunea PROFI)	°C	10-27			
Alimentare electrică a regulatorului cazanului (versiunea PROFI)	V/A	230/1,5			

- Temperatura minimă recomandată a apei pe retur, în funcționare este 65°C.
- Temperatura recomandată a apei în timpul funcționării cazanului este 80 - 90°C.

Dimensiunile cazanelor DP



	DP25	DP35	DP45	DP75
Racord tur	G6/4"	G6/4"	G2"	G2"
Racord retur	G6/4"	G6/4"	G2"	G2"

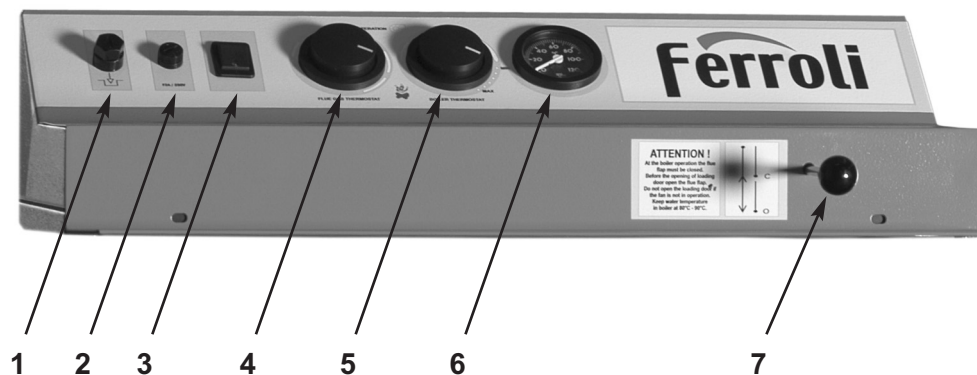


1. Corpul cazanului
2. Panou de comandă
3. Ușă de alimentare
4. Ușă pentru cenușă
5. Ventilator de absorbție
6. Evacuarea gazelor
7. Piesă termorezistentă - jet
8. Piesă termorezistentă - tavă de cenușă
9. Termostat pentru cazan
10. Buton de resetare
11. Termostat pentru gazele evacuate
12. Comanda termostatului pentru ventilator

13. Comutator
14. Termometru
15. Regulator pentru puterea furnizată
16. Circuit de răcire pentru protecția împotriva supraîncălzirii apei în cazan
17. Capacul orificiului pentru curățare
18. Conductă de tur
19. Conductă de retur
20. Ușă de admisie aer
21. Tijă de acționare
22. Regulatorul cazanului (versiunea PROFİ)

Panoul de comandă - DP Standard

Cazanul pe lemne cu gazeificare „DP Standard” este controlat de un termostat pentru cazan și un termostat pentru gaze arse.



1. RESET
2. Siguranță
3. Comutator principal
4. Termostat pentru gazele evacuate
5. Termostat pentru cazan
6. Termometru
7. Tijă de acționare

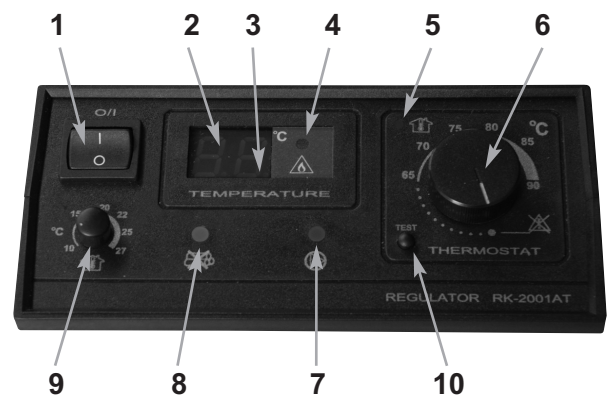
Descriere:

1. *RESET* - Pentru protejarea cazanului împotriva supraîncălzirii (în cazul în care temperatura depășește 110 °C, cazanul este deconectat de la rețeaua de alimentare cu energie electrică).
2. *Siguranța* - Pentru protejarea cazanului la scurtcircuit.
3. *Comutatorul principal* - Pentru pornirea și, dacă este necesar, oprirea cazanului.
4. *Termostatul pentru gazele evacuate* - În cazul scăderii temperaturii gazelor evacuate sub valoarea stabilită, ventilatorul este oprit
5. *Termostatul pentru cazan* - Servește la stabilirea temperaturii maxime a apei în cazan. (După depășirea valorii stabilite pentru temperatură, ventilatorul este oprit și cazanul funcționează în regim de solicitare minimă. La revenirea temperaturii sub limita stabilită, ventilatorul este pornit din nou și cazanul funcționează în regim de solicitare maximă.)
6. *Termometrul* - Indică temperatura apei evacuate din cazan.
7. *Tija de acționare* - Servește la deschiderea / închiderea trapei glisante pentru gaze arse.

Panoul de comandă - DP Profi

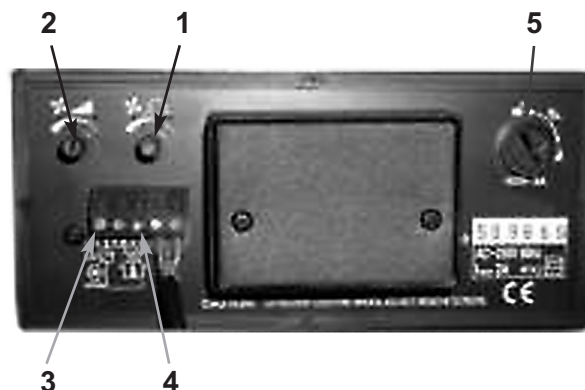
Avantajul versiunii Profi al cazanelor DP în comparație cu versiunea Standard rezidă într-o utilizare mai confortabilă, posibilitatea de reglare a puterii de încălzire și elemente de comandă suplimentare.

Temperatura cazanului este menținută la nivelul stabilit de utilizator prin setarea numărului rotațiilor ventilatorului pentru gaze arse. Regulatorul cazanului DP PROFİ determină permanent temperatura apei din cazan și îi indică valoarea pe afișaj, controlând în același timp pompa sistemului de încălzire centrală. Există posibilitatea conectării unui termostat de cameră la regulatorul cazanului. Termostatul de cameră furnizează o reglare completă a temperaturii camerelor încălzite. Racordul vanei de amestec cu patru căi poate fi de asemenea controlat.



- | | |
|----------------------------------------------------------------------------------------------------------------------------------------------------------------------------------------------------------------------------------------------------------------------------------------------------------------------------------------------------------------------------------------------------------------------|-----------------------------------------------------------------------------------------------------------------------------------------------------------------------------------------------------------------------------------------------------------------------------------------------------------------------------------------------------------|
| <ul style="list-style-type: none"> 1 Comutator principal 2 Afișaj care indică temperatura cazanului 3 Lampă de control al procesului de ardere 4 Lampă de control al supraîncălzirii cazanului 5 Lampă de control al termostatului de cameră 6 Buton rotativ al termostatului cazanului 7 Lampă de control al funcționării pompei de circulație | <ul style="list-style-type: none"> 8 Lampă de control al lipsei de combustibil 9 Buton rotativ al termostatului de cameră 10 Tastă TEST (atunci când apăsați această tastă va fi afișată temperatura setată de butonul rotativ 6 și în același timp ventilatorul pentru gaze arse se întrerupe pentru o scurtă perioadă) |
|----------------------------------------------------------------------------------------------------------------------------------------------------------------------------------------------------------------------------------------------------------------------------------------------------------------------------------------------------------------------------------------------------------------------|-----------------------------------------------------------------------------------------------------------------------------------------------------------------------------------------------------------------------------------------------------------------------------------------------------------------------------------------------------------|

Vedere posterioară a regulatorului electronic



- | | |
|---------------------------------------------------------------------------------------------------------------------------------------------------------------------------------------------------------------------------------------------------------|------------------------------------------------------------------------------------------------------------------------------------------------------------------------------------------------------------|
| <ul style="list-style-type: none"> 1 Setarea timpului de funcționare a ventilatorului după atingerea temperaturii setate a apei de încălzire 2 Setarea vitezei ventilatorului pentru gaze arse pe parcursul regimului de ardere | <ul style="list-style-type: none"> 3 Conectarea vanei de amestec (12 V) 4 Conectarea senzorului sau termostatului pentru determinarea temperaturii camerei 5 Siguranța 2A |
|---------------------------------------------------------------------------------------------------------------------------------------------------------------------------------------------------------------------------------------------------------|------------------------------------------------------------------------------------------------------------------------------------------------------------------------------------------------------------|

Destinația de utilizare

Cazanul pentru apă caldă ecologic DP este destinat încălzirii locuințelor familiale și a altor obiective similare. Cazanul este destinat exclusiv arderii lemnului. Poate fi utilizat orice tip de lemn uscat, în principal bușteni. Este posibilă de asemenea arderea bucăților de lemn de dimensiuni mai mari, caz în care puterea termică utilă a cazanului este redusă, dar este prelungit timpul de ardere. Cazanul nu poate fi utilizat pentru arderea rumegușului și a deșeurilor de lemn de mici dimensiuni. Acestea pot fi arse numai în cantități mici împreună cu buștenii (max. 10%). Datorită pâlniei de alimentare de mari dimensiuni, este posibilă evitarea operațiunii mai dificile de pregătire și tăiere a lemnului în bucăți mai mici.

Este interzisă amplasarea cazanului în spațiile de locuit (inclusiv holuri)!

Descriere tehnică

Cazanul este proiectat pentru arderea lemnului pe principiul gazeificării prin intermediul unui exhaustor care absoarbe gazele evacuate din cazan.

Corpul cazanului este construit din plăci de oțel sudate cu grosimea de 3 - 6 mm. Acesta include o pâlnie de alimentare cu o piesă termorezistentă prevăzută cu o deschidere rectangulară pentru transferul gazelor arse și a gazului. Dedesubtul acesteia, în spațiul post-combustie, este situată o tavă pentru cenușă. În partea posterioară a cazanului există un canal vertical pentru gazele reziduale cu o trapă glisantă pentru combustibil în partea superioară. Există de asemenea o ramificație de absorbție pentru racordarea la orificiul de evacuare a gazelor.

În partea superioară a peretelui frontal este prezentă o ușă de alimentare și în partea inferioară este prezentă o ușă pentru evacuarea cenușii. În partea frontală a capacului superior este prezentă o tijă de acționare a trapei glisante pentru gaze arse. Izolația exterioară a corpului cazanului constă din vată minerală amplasată sub panourile mantalei exterioare. Cazanul este prevăzut în partea superioară cu un panou de comandă pentru reglarea electromecanică.

În partea posterioară a cazanului există un canal pentru admisia aerului primar și secundar cu o clapetă de reglare în care aerul este încălzit la o temperatură ridicată.

Descriere versiune STANDARD:

- Termometrul indică temperatura cazanului în punctul de ieșire.
- Dacă este necesar, cazanul poate fi oprit prin intermediul comutatorului principal.
- Circuitul electric este protejat de o siguranță.
- Ventilatorul poate fi oprit prin intermediul unui termostat pentru gazele evacuate după arderea combustibilului. **ATENȚIE!** Pentru încălzire, reglați termostatul la 0°C. După începerea arderii, reglați termostatul la treapta "Funcționare". Dacă temperatura gazelor evacuate scade sub valoarea stabilită, ventilatorul pentru gazele evacuate este oprit. Dacă doriți repornirea ventilatorului, este necesară stabilirea unei valori inferioare pentru temperatură. Este necesară stabilirea prin încercări repetate a condițiilor optime.
- Termostatul de reglare controlează funcționarea ventilatorului pe baza temperaturii apei evacuate din cazan.
- Termostatul de siguranță nereversibil are rolul de protecție împotriva supraîncălzirii în cazul defectării termostatului de reglare sau de semnalizare în cazul depășirii temperaturii de siguranță. După depășirea temperaturii de siguranță, este necesară apăsarea acestuia.

Reguli de utilizare

Pregătirea cazanului pentru funcționare

Înainte de punerea în funcțiune a cazanului, verificați dacă instalația este umplută cu apă și este dezaerisită. Funcționarea corespunzătoare a cazanului este condiționată de respectarea acestor instrucțiuni. Utilizarea este permisă numai persoanelor adulte. La instalarea cazanului, amplasați un suport sub partea posterioară care să ridice cazanul cu 10 mm pentru facilitarea purjării și a dezaerisirii cazanului.

Avertisment

După prima încălzire, este posibilă formarea de condens și scurgerea de condensat. Aceasta nu reprezintă o defecțiune. Condensul dispare după o încălzire mai îndelungată. În cazul arderii deșeurilor din lemn de dimensiuni reduse, este necesară verificarea temperaturii gazelor evacuate, care nu trebuie să depășească 320°C. În caz contrar, este posibilă deteriorarea ventilatorului. Apariția gudronului și a condensului în pâlnia de alimentare este un fenomen ce însoțește gazeificarea lemnului.

În cazul în care cazanul nu a funcționat pentru o perioadă îndelungată de timp (oprit, defect), este necesară o atenție deosebită în momentul repunerii în uz. În cazul cazanelor defecte, pompa se poate bloca, se pot produce scurgeri de apă sau cazanul poate îngheța în timpul iernii.

Încalzirea inițială și funcționarea

Înainte de arderea combustibilului, deschideți trapa glisantă prin tragerea tijei de acționare și reglați termostatul pentru gazele evacuate la 0°C. Introduceți așchii de lemn uscat prin ușa superioară pe piesa termorezistentă perpendicular pe direcția canalului pentru a lăsa un interval de 2 - 4 cm între combustibil și canalul pentru transferarea gazelor evacuate. Puneți hârtie sau lână de lemn peste așchii, apoi adăugați din nou așchii și o cantitate mai mare de lemn uscat. După arderea combustibilului, porniți ventilatorul și închideți trapa glisantă pentru combustibil. Prin intermediul supapei termoregulatorie, stabiliți temperatura necesară pentru apă (80-90°C). După pornirea corectă, umpleți complet compartimentul pentru combustibil și reglați termostatul pentru combustibil în poziția pentru funcționare.

ATENȚIE: *În timpul funcționării, tija de acționare a trapei glisante pentru gaze arse trebuie împinsă în interior, în caz contrar fiind posibilă deteriorarea ventilatorului.*

Pentru gazeificarea lemnului, este necesară prezența unei zone de reducere în cazan (un strat de mangel pe piesa ceramică din pâlnia de alimentare). Stratul poate fi creat prin combustia lemnului uscat de dimensiuni adecvate. În cazul arderii lemnului umed, cazanul nu funcționează pe principiul gazeificării și consumul de lemn crește, puterea termică utilă scade sub nivelul necesar și durata de viață a cazanului și a coșului pentru gazele arse este redusă.

Dacă tirajul este conform specificațiilor, cazanul funcționează la maximum 70% din capacitate chiar fără ventilator.

Reglarea electromecanică a puterii termice utile

Reglare puterii furnizate este realizată prin intermediul unei clapete situate în partea posterioară a cazanului, controlată prin intermediul unei supape de termoreglare. Supapa deschide sau închide automat clapeta pe baza temperaturii stabilite pentru apa evacuată din cazan (80-90°C). Este necesară acordarea unei atenții speciale la setarea supapei de termoreglare deoarece aceasta mai îndeplinește o funcție importantă - **protecția cazanului împotriva supraîncălzirii**. Pentru instalare, urmați instrucțiunile de montare și configurare a regulatorului. Testați protecția împotriva supraîncălzirii prin verificarea funcționării supapei când apa are temperatura de 90°C. La această temperatură, clapeta de reglare trebuie să fie aproape închisă. Configurarea regulatorului trebuie testată. Poziția clapetei de reglare poate fi observată din partea posterioară a ventilatorului. Prin intermediul termostatului de reglare situat pe panoul de comandă al cazanului, este posibilă controlarea ventilatorului pe baza temperaturii apei evacuate din cazan. Temperatura indicată de termostatul de reglare trebuie să fie cu 5°C mai joasă decât cea indicată de termoreglator. Pe panou, este prezent de asemenea un termostat pentru gazele arse ce are rolul de a opri ventilatorul după arderea completă a combustibilului. Pentru încălzirea inițială, reglați-l la 0°C. După încălzirea corespunzătoare, reglați-l în poziția pentru funcționare astfel încât ventilatorul să funcționeze fără oprire înainte de arderea completă a combustibilului. Poziția optimă a termostatului pentru gazele arse trebuie stabilită în funcție de tipul de combustibil, de tiraj și de alte condiții. Verificați temperatura apei evacuate din cazan indicată de termomanometru. Pe panoul de comandă există de asemenea un termostat de siguranță nereversibil.

Realimentarea

Pentru realimentarea cu combustibil, deschideți mai întâi trapa glisantă pentru gaze arse prin intermediul tije de acționare fără a opri ventilatorul. Așteptați aproximativ 10 secunde apoi deschideți lent ușa de alimentare pentru a permite evacuarea pe coș a gazelor de ardere acumulate. În timpul încălzirii, mențineți pâlnia de alimentare permanent plină. Pentru a preveni degajarea fumului, adăugați combustibil proaspăt numai după arderea încărcăturii inițiale în proporție de minimum 1/3.

Atenție! În timpul funcționării, tija clapetei pentru gazele de ardere trebuie să fie deschisă altfel se poate deteriora ventilatorul.

Descriere tehnică a cazanului DP PROFI

Pe parcursul funcționării, afișajul indică temperatura curentă a apei de încălzire în punctul de ieșire.

Viteza ventilatorului este controlată astfel:

- Dacă în timpul procesului de ardere temperatura cazanului este sub 45°C, ventilatorul trebuie coordonat cu setarea puterii prin rotirea butonului de ardere din partea posterioară a regulatorului într-o poziție cuprinsă între 40 - 100% (pe afișaj este indicat r4= 40% sau r9 = 90%, rF =100%). Pentru temperaturi ale cazanului de peste 45°C, ventilatorul funcționează cu un randament de 100%.
- Dacă temperatura apei de încălzire în timpul funcționării este cu peste 10°C mai redusă decât cea setată prin intermediul butonului rotativ, ventilatorul va funcționa cu un randament de 100%.
- Dacă temperatura apei de încălzire este mai redusă decât cea setată prin intermediul butonului rotativ al termostatului cu mai puțin de 10°C, regulatorul reduce puterea ventilatorului în funcție de diferența dintre aceste temperaturi, dar nu mai puțin de 40%.
- Dacă temperatura cazanului este mai mare sau egală cu temperatura setată prin intermediul butonului rotativ al termostatului cazanului, ventilatorul se oprește.
- Ventilatorul repornește după reducerea temperaturii cazanului cu peste 5°C în comparație cu temperatura setată.

Reglarea cazanului asigură oprirea pompei sistemului de încălzire centrală când temperatura apei în punctul de ieșire scade sub 60°C. Pompa repornește când se atinge o temperatură de peste 65°C.

Pentru a preveni explozia gazelor acumulate în timpul combustiei, regulatorul cazanului asigură evacuarea gazelor din cazan în 5 secunde și apoi la fiecare minut timp de 9 minute, în funcție de poziția butonului rotativ pentru setarea timpului de post-purjare, situat în partea posterioară a regulatorului. Pe parcursul setării pe afișaj vor fi indicate întotdeauna informații timp de 2 secunde (P1, ..., P9, P-). În cazul în care nu doriți evacuarea gazelor din cazan, trebuie să setați (P--).

Pentru ca funcționarea cazanului să fie stabilă, există un sistem de ardere instalat în regulator. După conectarea la rețeaua de energie electrică sau oprirea alarmei, regulatorul este setat la procesul de ardere și acest regim este semnalat printr-un punct luminos pe afișaj. Procesul de ardere se încheie când punctul nu mai luminează și temperatura cazanului atinge valoarea setată de termostat. În cazul în care temperatura cazanului nu depășește 65°C în decurs de 2 ore de funcționare, regulatorul oprește ventilatorul pentru gazul rezidual și aprinde lampa de control a lipsei de combustibil.

Pe parcursul funcționării, când temperatura scade sub 65°C și această stare se menține timp de peste 30 de minute, regulatorul oprește ventilatorul pentru gaze arse și lampa de control a lipsei de combustibil luminează.

Lipsă combustibil

Când temperatura apei de încălzire din cazan scade sub 65°C și această stare se menține timp de peste 30 de minute, regulatorul oprește ventilatorul pentru gaze arse și lampa de control al lipsei de combustibil luminează. Dacă pe parcursul arderii temperatura cazanului nu depășește 65°C, lampa de control al lipsei de combustibil va lumina pe afișaj după 2 ore. Pentru a începe reglarea, trebuie să:

- realimentați cazanul;
- porniți arzătorul cazanului;

- rotiți butonul termostatului cazanului maxim spre stânga și astfel opriți alarma;
- așteptați până când lampa de control a lipsei de combustibil luminează intermitent;
- prin rotirea butonului termostatului cazanului se setează temperatura necesară a cazanului și regulatorul începe procesul de ardere.

Supraîncălzirea cazanului

Dacă temperatura cazanului depășește 95°C, regulatorul oprește ventilatorul pentru gaze arse și lampa de control a supraîncălzirii luminează.

Pentru repornirea acestuia trebuie să:

- așteptați scăderea temperaturii;
- remediați cauza supraîncălzirii cazanului (de exemplu, realimentați cu apă circuitul de încălzire al cazanului);

Avertisment! Se poate realimenta cu apă numai după ce temperatura cazanului scade sub 40°C.

- rotiți butonul termostatului cazanului maxim spre stânga și opriți alarma;
- așteptați până când lampa de control a supraîncălzirii luminează intermitent;
- pentru a reporni regulatorul, setați temperatura necesară a cazanului prin intermediul butonului rotativ al termostatului.

Dacă temperatura scade sub 60°C, regulatorul se setează la regimul de ardere.

Metode de reglare a cazanului

Cazanul permite atât reglarea temperaturii camerei cât și conectarea senzorului pentru temperatura camerei. Dacă temperatura camerei este sub cea setată, lampa de control de lângă butonul termostatului luminează, ceea ce înseamnă că trebuie să se mențină temperatura setată a cazanului.

După atingerea temperaturii necesare lampa de control se stinge, pompa circuitului de încălzire centrală se stinge și cazanul începe să funcționeze la temperatura de 65°C.

Pentru reglarea în funcție de temperatura camerei este posibilă conectarea la bornele pentru senzorul temperaturii camerei a oricărui termostat de cameră care poate fi programat. În acest caz butonul rotativ al termostatului camerei nu funcționează.

Dacă nu doriți să utilizați un termostat de cameră, bornele de admisie trebuie scurt-circuitate. În acest caz va funcționa numai termostatul cazanului.

La regulatorul cazanului se poate conecta de asemenea o vană de amestec cu electromotor de 12V. (Acest sistem nu este livrat împreună cu cazanul).

Afișarea defecțiunilor

Regulatorul cazanului verifică permanent funcțiile sistemelor interne și ale senzorului temperaturii cazanului. După identificarea defecțiunii, regulatorul oprește ventilatorul pentru gaze arse, pompa sistemului de încălzire centrală și în același timp defecțiunea este indicată pe afișaj. În cazul unei defecțiuni este necesară oprirea cazanului prin intermediul comutatorului principal. Funcționarea continuă a pompei sistemului de încălzire centrală trebuie asigurată prin conectarea la rețeaua de energie electrică. Este necesară arderea completă a combustibilului și contactarea unității de service.

Apariția defecțiunii E1 pe afișaj indică deteriorarea senzorului de temperatură a cazanului.

Funcționarea în regim de încălzire permanentă

Funcționarea în regim de încălzire permanentă presupune menținerea focului pe timp de noapte fără încălzirea zilnică, dar **numai pe timp de iarnă**. Acest regim de funcționare antrenează reducerea duratei de viață a cazanului. Pentru funcționarea în regim de încălzire permanentă, pregătiți cazanul după cum urmează:

- Introduceți 4 - 6 bușteni de dimensiuni mai mari pe stratul de jar.
- Pregătiți supapa de amestec. După închiderea supapei, temperatura apei crește la 80 - 90°C.
- Clapeta de reglare controlată de termoregulator este închisă automat și ventilatorul este oprit.

În cazanul astfel pregătit, arderea este menținută pentru mai mult de 12 ore. În timpul funcționării în regim de încălzire permanentă, temperatura apei în cazan este de 80 - 90°C.

Curățarea cazanului

Cazanul trebuie curățat periodic și corespunzător la fiecare 3 - 5 zile, deoarece cenușa depusă în pâlnia de alimentare împreună cu condensul și gudronul reduce puterea furnizată și durata de viață a cazanului și izolează suprafața de schimb termic. Cenușa în exces diminuează spațiul disponibil pentru arderea combustibilului și este posibilă deteriorarea unuia dintre suporturile piesei ceramice cu duze sau a ventilatorului. La curățarea cazanului, porniți mai întâi ventilatorul, deschideți ușa de alimentare și îndepărtați prin ștergere cenușa prin fantă în spațiul posterior. Lăsați buștenii nearși de dimensiuni mari în pâlnia de alimentare. Deschideți capacul de curățare superior și curățați interiorul prin intermediul unei perii. După deschiderea orificiului inferior de curățare, scoateți cenușa și funinginea. După deschiderea ușii inferioare, curățați spațiul inferior. Intervalele între curățări depind de calitatea lemnului (umiditatea acestuia), intensitatea încălzirii, tirajul gazelor evacuate și alte circumstanțe. Este recomandată curățarea săptămânală a cazanului. **Nu extrageți piesa din șamotă în timpul curățării.** Cel puțin o dată pe an, curățați roata motrice a ventilatorului și verificați prin orificiul de curățare dacă dispozitivul de reglare a debitului de aer primar și secundar în camera de alimentare nu sunt murdare și curățați prin intermediul unei șurubelnițe dacă este necesar. Starea dispozitivului de reglare influențează puterea furnizată și calitatea arderii.

AVERTISMENT

Curățarea periodică și corespunzătoare este importantă pentru menținerea puterii furnizate și a duratei de viață a cazanului. În cazul curățării insuficiente, este posibilă deteriorarea cazanului și **anularea garanției**.

Întreținerea sistemului de încălzire și a cazanului

Cel puțin o dată la două săptămâni, verificați și realimentați sistemul de încălzire cu apă. În cazul în care cazanul este scos din funcțiune pe timp de iarnă, este posibilă înghețarea apei din instalație. Din acest motiv, este recomandată descărcarea apei din instalație sau alimentarea instalației cu agent antigel. În caz contrar, evacuați apa din instalație numai în situații critice și numai pentru perioade cât mai scurte. **După încheierea sezonului de încălzire, curățați complet cazanul și înlocuiți piesele deteriorate.** De două ori pe an, curățați roata motrice a ventilatorului și rezervorul de amortizare al acestuia.

Înlocuirea cordonului de etanșare al ușii

Demontați vechiul cordon de etanșare prin intermediul unei șurubelnițe și curățați canelura în care a fost amplasat. Luați noul cordon de etanșare și așezați partea frontală a acestuia pe secțiunile orizontale ale canelurii. Cu mâna sau prin acționarea ușoară a ciocanului apăsați cordonul în canelură, pe circumferința ușii.

Reglarea balamalelor

După o perioadă de funcționare cordonul de etanșare al ușii se deformează. Pentru a o repara, trebuie să schimbați poziția ușii. Poziția se schimbă prin fixarea balamalelor ușii. Ușa de alimentare și cea inferioară sunt legate de corpul cazanului prin intermediul a două balamale care sunt atașate de ușă printr-un pivot. Dacă doriți să modificați reglarea balamalelor, trebuie să îndepărtați pivotul și să înșurubați balama. Montați ușa și introduceți pivotul în balama.

Înlocuirea corpului duzei

Corpul duzei este așezat într-un suport în corpul cazanului. Corpul duzei este sigilat în partea inferioară cu chit de etanșare și în partea superioară printr-un cordon de etanșare. În momentul înlocuirii duzei, îndepărtați cordonul de etanșare din canelură prin intermediul unei șurubelnițe. Îndepărtați corpul duzei și curățați suportul complet de gudron și chit de etanșare vechi. Materialul izolator al corpului duzei se va așeza pe suprafața curată. Luați duza și amplasați-o în suport astfel încât peretele mai scurt care se afla în partea posterioară a cazanului să fie împins complet. Distanța laterală trebuie să fie aceeași. Luați noul set de cordoane de etanșare și introduceți-le în orificiu printr-o acționare ușoară a ciocanului astfel încât să fie la același nivel cu duza.

Combustibilul

Combustibilul specificat este lemnul uscat tăiat și buștenii cu diametrul de 80 -150 mm, de minimum 2 ani vechime cu umiditate de min. 12% și max. 20% și eficiență calorică de 15 - 17 MJkg⁻¹. Este posibilă de asemenea arderea deșeurilor lemnoase de mari dimensiuni împreună cu bușteni de grosime mare.

Notă: Buștenii de dimensiuni mai mari trebuie despicați în jumătăți sau în sferturi (din cauza necesității funcționării la capacitatea nominală). Poate fi ars atât lemn de esență tare, cât și lemn de esență moale. **Lemnul trebuie să fie uscat! Puterea furnizată de cazan depinde de umiditatea lemnului. Puterea furnizată și funcționarea cazanului sunt garantate pentru o umiditate maximă de 20%.**

Valori calorifice ale celor mai utilizate tipuri de lemn

Lemn	Puterea calorică pentru 1 kg		
	kcal	MJ	kWh
Molid	3900	16,25	4,5
Pin	3800	15,80	4,4
Mesteacăn	3750	15,50	4,3
Stejar	3600	15,10	4,2
Fag	3450	14,40	4,0

Coșul de evacuare a gazelor

Racordarea cazanului la coșul de evacuare a gazelor trebuie efectuată întotdeauna cu aprobarea instanțelor competente. Tirajul pe coș trebuie să fie întotdeauna suficient și gazele trebuie evacuate în atmosferă în toate condițiile de funcționare posibile. Pentru funcționarea corespunzătoare a cazanului este necesară dimensionarea corectă a coșului de evacuare a gazelor, **deoarece combustia, puterea furnizată și durata de viață a cazanului depind de tiraj**. Tirajul este influențat de diametrul coșului, de înălțimea coșului și de asperitatea suprafeței interioare a acestuia. Nu este permisă racordarea altor dispozitive la coșul la care este racordat cazanul. **Diametrul coșului nu trebuie să fie mai mic decât diametrul racordului de evacuare al cazanului**. Tirajul gazelor evacuate trebuie să se încadreze în intervalul specificat. Acesta nu trebuie să fie prea puternic pentru a nu diminua eficiența cazanului și a nu cauza întreruperea arderii. În cazul în care tirajul este prea puternic, instalați un robinet de reglare între coș și cazan.

Valori informative pentru secțiunea coșului de evacuare a gazelor:

20 x 20 cm	înălțime min. 7 m
Ø 20 cm	înălțime min. 8 m
15 x 15 cm	înălțime min. 11 m
Ø 16 cm	înălțime min. 12 m

Dimensiunile exacte ale coșului sunt specificate de norma STN 73 42 10. Tirajul gazelor evacuate este specificat în parametrii tehnici.

Conducta de evacuare

Conducta de evacuare trebuie să fie racordată la coș. În cazul în care nu este posibilă racordarea directă a cazanului la coș, conducta de evacuare trebuie să fie **cât mai scurtă posibil și nu mai lungă de 1 m** fără suprafață de încălzire și trebuie să fie orientată în poziție verticală spre coș. Conductele de evacuare trebuie să fie etanșe la gazele evacuate și să fie curățabile din interior. Conductele de evacuare nu trebuie să traverseze spațiile locuite și dependențele și secțiunea internă a conductei de evacuare nu trebuie să se îngusteze spre coș. Utilizarea coturilor nu este adecvată.

Conectarea cazanului la rețeaua de alimentare cu energie electrică

Cazanul este conectat la rețeaua de 230 V, 50 Hz prin intermediul unui cordon de alimentare prevăzut cu fișă. Siguranța este de tip M și, la înlocuirea acesteia la o unitate de service, este necesară utilizarea aceluiași tip de siguranță. Cazanul trebuie astfel amplasat încât fișa cordonului de alimentare să fie accesibilă (conform normei STN EN 60 335-1 + A11:1997).

Conectarea elementelor de reglare și comandă

Cazanul este livrat către consumator echipat cu elemente principale de reglare și comandă. Conectarea acestor elemente este indicată pe schema de racordare. Este recomandată suplimentarea dispozitivelor de reglare a cazanului cu alte elemente care să permită o utilizare mai confortabilă și mai economică. Fiecare pompă din sistem trebuie controlată de un termostat separat astfel încât **cazanul să nu fie răcit excesiv prin admisia apei de retur cu temperatura sub 65°C**. Conectarea acestor elemente poate fi sugerată de un proiectant pe baza condițiilor specifice sistemului de încălzire. Instalarea electrică și dotarea corespunzătoare a cazanului trebuie efectuate de un specialist. Versiunea de bază a cazanului nu este prevăzută cu un termostat încorporat pentru pompă.

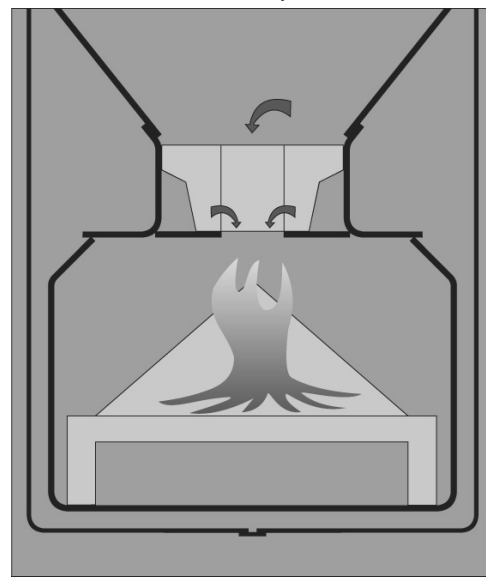
Protecția cazanului împotriva coroziunii

Soluția adecvată pentru această problemă o constituie dispozitivul de amestec **OVENTROP** - dispozitiv opțional ce are rolul de a menține diferența de temperatură dintre turul și returul cazanului (minim 15°C și maxim 25°C), diferență ce previne crearea de condens și menține cazanul la temperatura de 80 - 90°C - sau o supapă de termoreglare care permite separarea între circuitul cazanului și circuitul de încălzire. Astfel, se poate preveni răcirea excesivă a cazanului la temperaturi de sub 65°C și este redusă condensarea aburului și formarea depunerilor acide și de gudron în pâlnia de alimentare. Prin intermediul clapetei unei vane cu trei căi, este posibilă reglarea temperaturii apei din circuitul de încălzire independent de temperatura apei din cazan. Temperatura apei din cazan trebuie să se situeze în permanență la valori de 80 - 90°C.

Secțiune prin cazan - camera de combustie

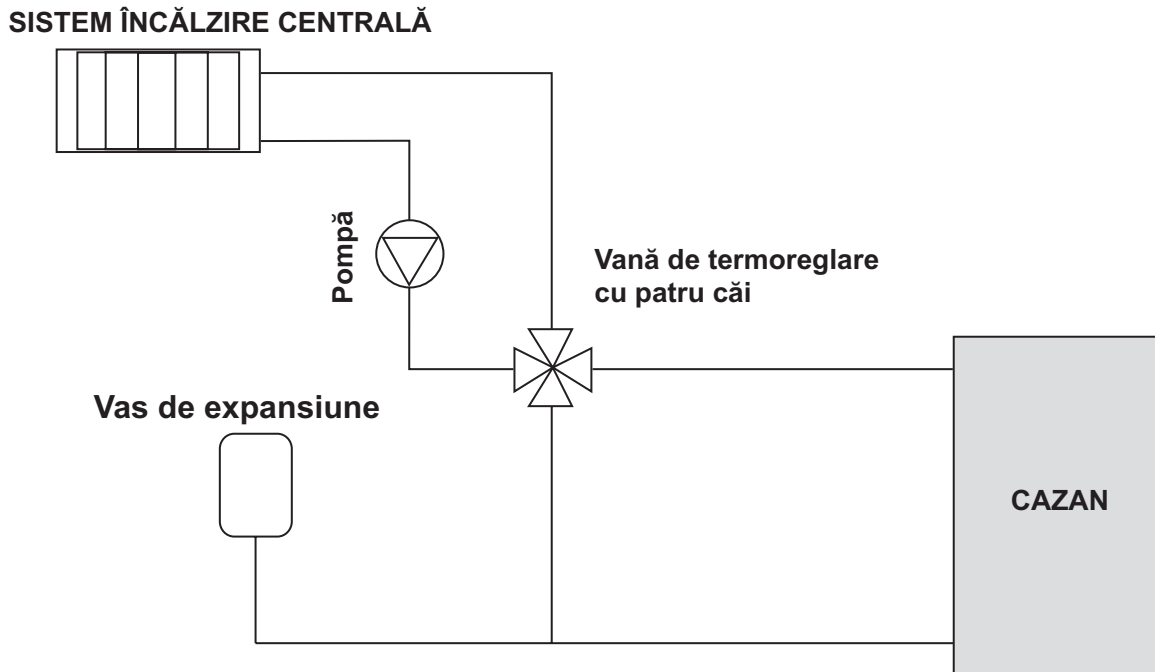
Standarde pentru proiectarea și montarea cazanelor:

STN EN 303 -5 - Cazane pentru încălzire pe combustibil solid
STN 73 42 10 - Producerea coșurilor de fum și a conductelor de evaluare
STN 92 03 00 - Siguranța împotriva incendiilor a aparatelor locale
STN EN 60 335 -1 + A11 - Siguranța aparatelor de uz casnic
STN 06 10 00 - Aparatele locale pe combustibili solizi, lichizi sau gazoși

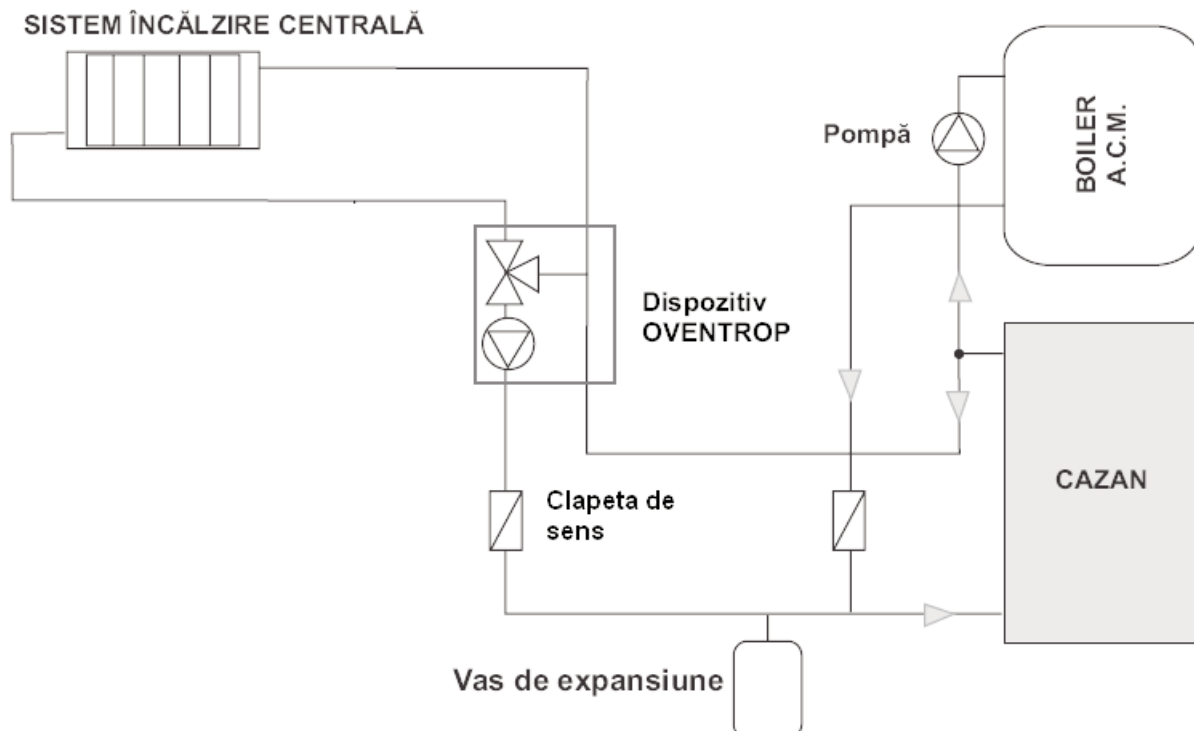


Scheme de racordare

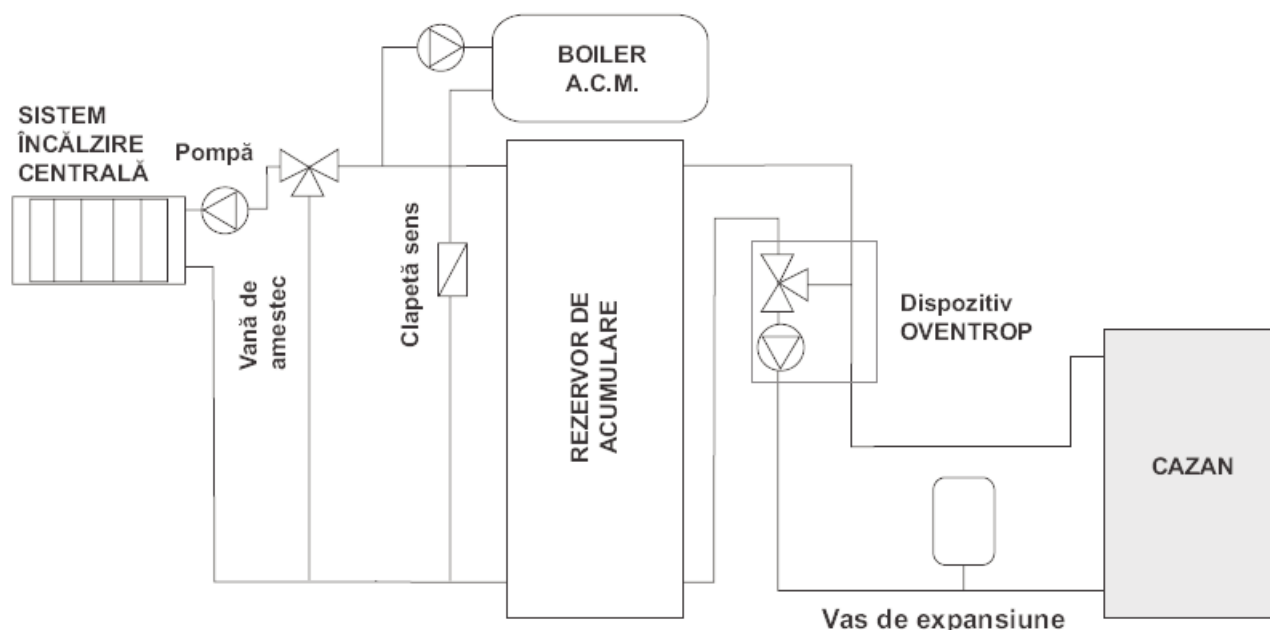
Schema hidraulică în cazul utilizării unei vane de termoreglare cu patru căi



Schema hidraulică în cazul utilizării unui dispozitiv OVENTROP



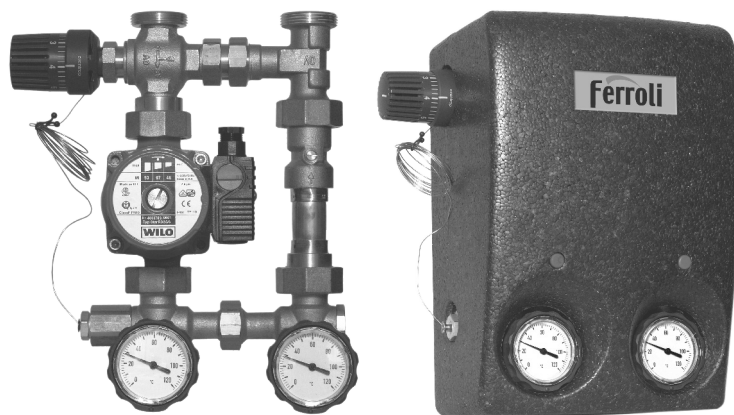
Schema hidraulică în cazul utilizării unui dispozitiv OVENTROP și a unui rezervor de acumulare



Cazanul v-a funcționa la putere nominală. În cazul în care necesarul termic este mai scăzut decât puterea nominală, este necesar să conectați cazanul împreună cu un rezervor de acumulare cu un volum minim de 460 l (STN EN 303-5, clause 4.2.5)

Protejarea și prelungirea ciclului util de exploatare a cazanului

1. Dispozitivul Oventrop menține temperatura apei de încălzire pe returul cazanului la 65 °C. O temperatură a apei de încălzire pe retur mai mică de 60 °C cauzează producerea de vapori de condens, acizi și hidrocarburi în camera de alimentare, ceea ce poate duce la diminuarea ciclului util de exploatare al cazanului.



Date tehnice:
 Precizie DN25
 Presiune maximă 10 bar
 Temperatură maximă 120°C
 Valoare kvs 3,9

Dispozitivul Oventrop este construit dintr-o vană de amestec cu trei căi, pompă Wilo, două termometre, supapă de termoreglare, cap termostatic, supapă de by-pass, distanțier și material de izolație. Avantajul acestei soluții este reprezentat de faptul că este compactă, ușor de întreținut și garantează protecția schimbătorului de căldură al cazanului.

Dispozitivul Oventrop pentru cazane:
 DP25, DP35, DP45, DP75

Cod comandă:
 DPP25003

2. Racordarea cu supapa de termoreglare cu trei căi

Principiul de funcționare este identic cu cel utilizat pentru racordarea sistemului de reglare Oventrop. Atunci când temperatura depășește 65 °C, supapa de termoreglare deschide circuitul în sistemul de încălzire. Atunci când temperatura este mai mică de 65 °C, supapa închide circuitul și cazanul funcționează cu recirculare. Acest dispozitiv menține apa de încălzire pe returul cazanului la o temperatură minimă de 65 °C.

Supapa de termoreglare cu trei căi recomandată:

Pentru cazan	Tip	Cod comandă:
DP25, DP35	DN32	DPP25004
DP45, DP75	DN50	DPP45001



3. Racordarea la rezervorul de acumulare

Sistemul de racordare constă în încălzirea apei din rezervoarele de acumulare și procesul de încălzire furnizează treptat căldură în funcție de cerințele sistemului de încălzire. Operând mai multe încălziri la capacitate maximă, rezervoarele de acumulare vor fi încălzite până la o temperatură de 90-100 °C. Un sistem de încălzire care utilizează rezervoare de acumulare în combinație cu cazanele DP oferă mai multe avantaje. Printre cele mai importante avantaje pot fi enumerate extinderea ciclului de exploatare al cazanului și un consum de combustibil mai redus.

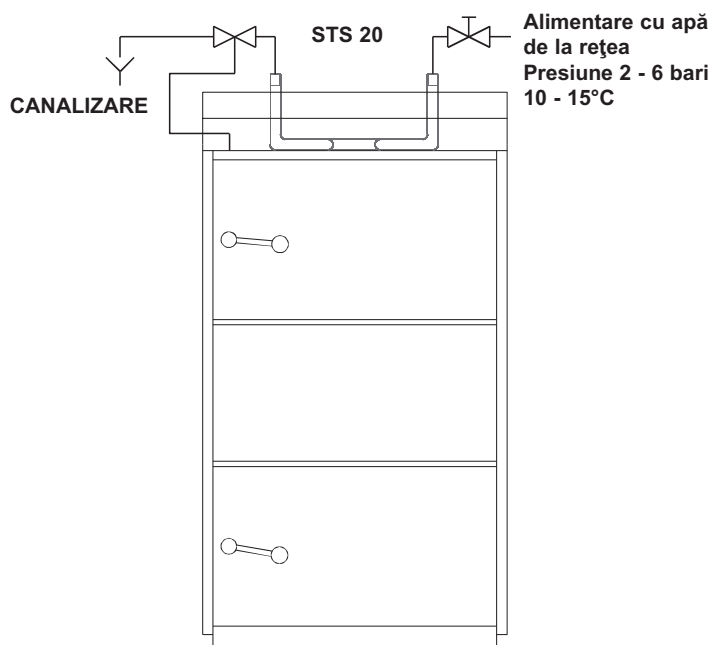
Volumul recomandat pentru rezervoarele de acumulare în funcție de capacitatea cazanului:

DP25 - 1500 - 2000 l
DP35 - 2000 - 2500 l
DP45 - 2500 - 3000 l
DP75 - 4000 - 4500 l

Protecția cazanului împotriva supraîncălzirii

ATENȚIE Circuitul de răcire pentru protecția împotriva supraîncălzirii nu trebuie utilizat conform normei STN EN 303-5 în alte scopuri decât protecția împotriva supraîncălzirii.

Supapa STS 20, prevăzută cu un senzor amplasat în partea posterioară a cazanului, îl protejează pe acesta împotriva supraîncălzirii. În cazul în care temperatura apei în cazan depășește 95°C, supapa permite intrarea apei într-un circuit de răcire care preia căldura excesivă și o descarcă în rețeaua de canalizare.



Instrucțiuni pentru îndepărtarea produsului după terminarea duratei de viață

Pentru a-l îndepărta, puteți vinde produsul unui dealer de fier vechi sau unei zone de depozitare a deșeurilor administrată de o autoritate locală.

Îndepărtarea ambalajului

Pentru a-l îndepărta, puteți vinde ambalajul unui dealer de fier vechi sau unei zone de depozitare a deșeurilor administrată de o autoritate locală.

Defecțiuni posibile și deșanarea acestora

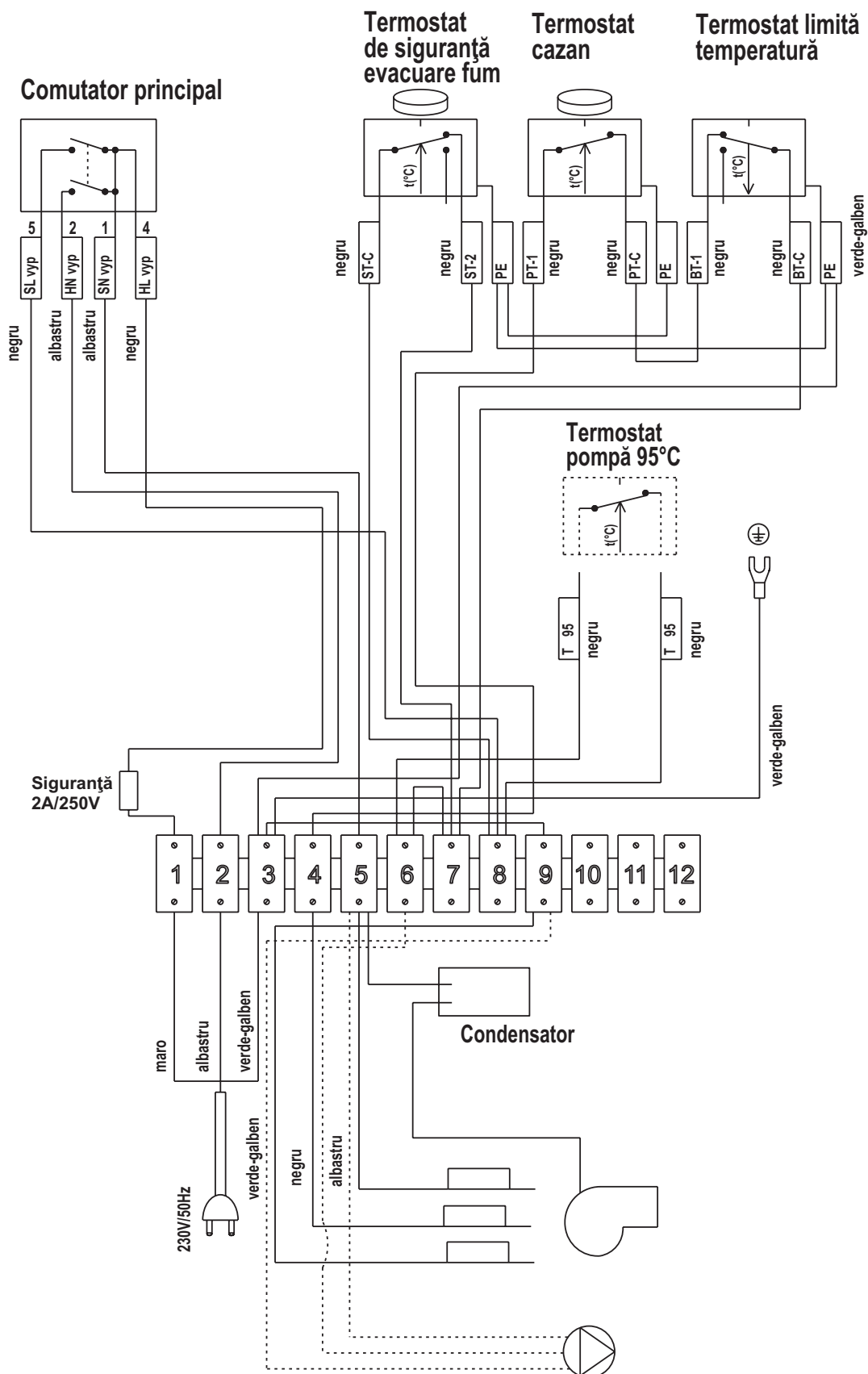
Defecțiune	Cauză	Soluție
<u>Lampa de control pentru alimentarea de la rețea nu este aprinsă</u>	Nu este prezentă tensiune la rețea. Fișă nu este introdusă corect în priză. Comutatorul este defect. Cordonul este defect.	Verificați. Verificați. Înlocuiți. Înlocuiți.
<u>Cazanul nu funcționează la parametri tehnici necesari</u>	Apă insuficientă în instalație. Debitul pompei este excesiv. Puterea furnizată de cazan nu este dimensionată corespunzător sistemului. Calitatea combustibilului este necorespunzătoare. Trapa glisantă pentru gaze arse nu este etanșă. Tirajul gazelor evacuate este insuficient. Tirajul gazelor evacuate este excesiv. Încălzirea sau funcționarea îndelungată cu trapa glisantă deschisă pentru gaze arse. Palele ventilatorului sunt deformate. Cazanul nu a fost curățat corespunzător. Orificiul de admisie a aerului în camera de combustie este obturat de murdărie.	Adăugați apă. Reglați debitul și comutarea. Eroare de proiectare. Utilizați numai lemn uscat și bușteni tăiați. Reparați. Înlocuiți coșul, corecți racordul la coș. Amplasați o clapetă de obturare pe conducta de evacuare. Îndreptați palele la 90°. Înlocuiți. Curățați. Curățați.
<u>Ușa nu este etanșă</u>	Cordonul de etanșare este deteriorat. Duzele sunt înfundate. Tirajul gazelor evacuate este insuficient.	Înlocuiți, reglați bala-malele. Nu ardeți bucăți de lemn de dimensiuni reduse sau scoarță. Coșul este defect.
<u>Ventilatorul nu se rotește sau este zgomotos</u>	În cazul utilizării unui termostat de siguranță nereversibil, acesta poate fi deconectat în urma unei supraîncălziri. Roata motrice este ancrasată. Condensatorul este defect. Motorul este defect. Contactul fișei cablului de alimentare a motorului este imperfect.	Apăsati butonul pentru termostat Curățați ventilatorul. Înlocuiți. Înlocuiți. Verificați.

Valorile rezistenței (kOhm) în funcție de temperatura agentului termi

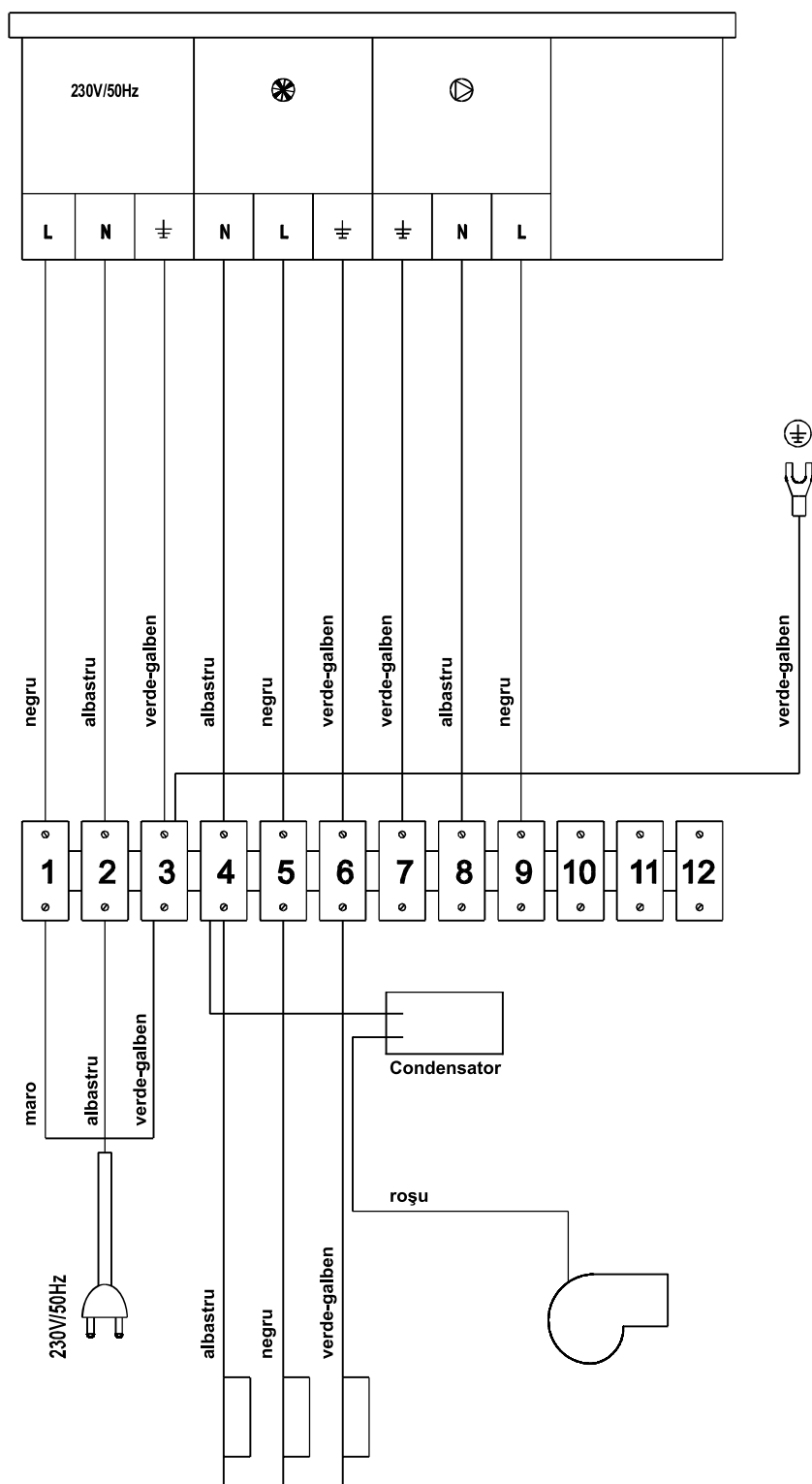
Temperatura (°C)	Minimă	Medie	Maximă
-55	951	980	1009
-50	1000	1030	1059
-40	1105	1135	1165
-30	1218	1247	1277
-20	1338	1367	1396
-10	1467	1495	1523
0	1603	1630	1656
10	1748	1772	1797
20	1901	1922	1944
25	1980	2000	2020
30	2057	2080	2102
40	2217	2245	2272
50	2383	2417	2451
60	2557	2597	2637
70	2737	2785	2832
80	2924	2980	3035
90	3118	3182	3246
100	3318	3392	3466
110	3523	3607	3691
120	3722	3817	3912
125	3815	3915	4016
130	3901	4008	4114
140	4049	4166	4283
150	4153	4280	4407

Scheme electrice

Schema electrică DP 25, DP 35, DP 45, DP 75 - Cazan pe lemne cu gazeificare



Schema electrică DP 25 Profi, DP 35 Profi, DP 45 Profi, DP 75 Profi - Cazan pe lemne cu gazeificare



FERROLI S.p.A. își declină orice responsabilitate pentru posibilele inexactități conținute în prezentul manual, dacă acestea se datorează unor erori de tipar sau de transcriere. Ne rezervăm dreptul de a aduce produselor proprii orice modificare ce reiese a fi necesară sau utilă, fără a prejudicia caracteristicile esențiale.



37047 SAN BONIFACIO – VR – ITALIA
tel. +39 045 6139 411 – fax +39 045 6100 233

Ferroli România SRL – Bd. Timișoara 104 E – sector 6 București –
Tel.: 021 444 36 50 – Fax: 021 444 36 52 – www.ferroli.ro
