

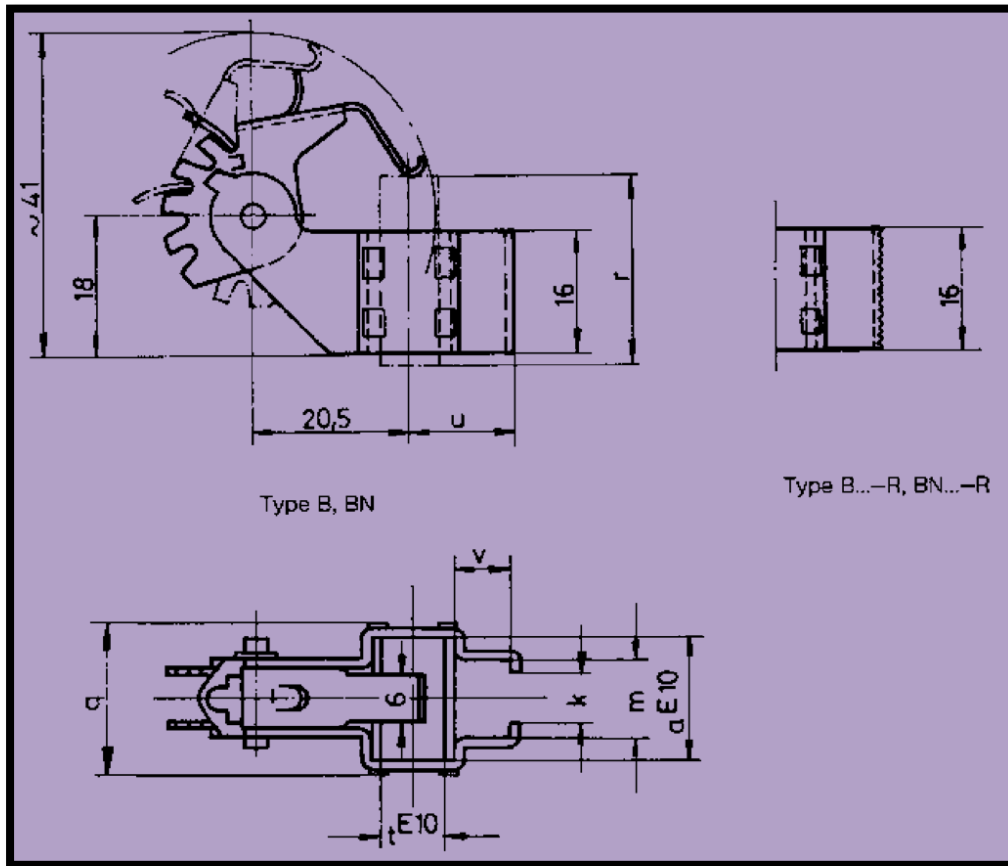
Portperie individuala
cu arc spiral - executata din tabla de alama

Single-brush-holders
with clock-spring - made of brass-sheet

Porte-balais simples radiaux
avec ressort spirale - en tôle laiton



Type B, BN $t \leq a$



Type	Type	t	a	r	u	m	k	v	q	P
B 510	B 510-R	5	10	25	12,5	8	4,2-5,2	7,3	14	300
B 610	B 610-R	6,3	10	25	13,2	8	4,2-5,2	7,3	14	250
B 810	B 810-R	8	10	25	14	8	4,2-5,2	7,3	14	250
B 1010	B 1010-R	10	10	25	15	8	4,2-5,2	7,3	14	250
B 612	B 612-R	6,3	12,5	25	13,2	8	4,2-5,2	7,3	16,5	250
B 812	B 812-R	8	12,5	25	14	8	4,2-5,2	7,3	16,5	250
B 1012	B 1012-R	10	12,5	25	15	8	4,2-5,2	7,3	16,5	200
B 616	B 616-R	6,3	16	25	13,2	10,2	6,5	7,3	20	250
B 816	B 816-R	8	16	25	14	10,2	6,5	7,3	20	200
B 1016	B 1016-R	10	16	25	15	10,2	6,5	7,3	20	200
B 1216	B 1216-R	12,5	16	25	16,3	10,2	6,5	7,3	20	200
BN 620	BN 620-R	6,3	20	25	13,2	10,2	6,5	7,3	24	200
BN 820	BN 820-R	8	20	25	14	10,2	6,5	7,3	24	200
BN 1020	BN 1020-R	10	20	25	15	10,2	6,5	7,3	24	200
BN 1220	BN 1220-R	12,5	20	25	16,3	10,2	6,5	7,3	24	200
BN 1620	BN 1620-R	16	20	25	18	10,2	6,5	7,3	24	200



World Industry SRL

Tel : +40 722 705 681

+40 318 041 207

Tel/Fax : +40 21 45 0 40 11

e-mail : office@worldindustry.ro
office@worldindustry.eu

Portperie individuala

cu arc tractiune - executata din tabla de alama

Single-brush-holders

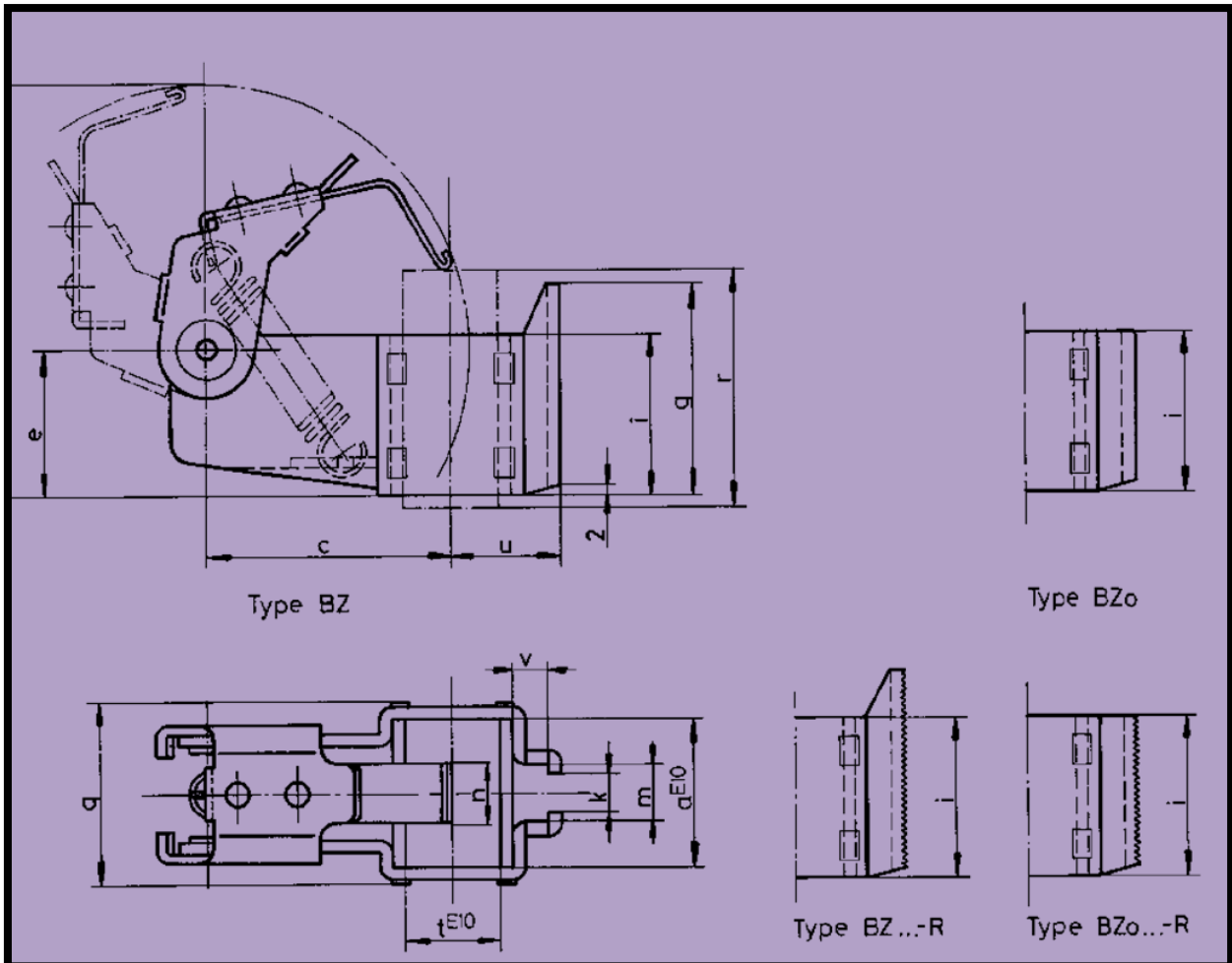
with tension spring - made of brass-sheet



Type BZ, BZo $t \leq a$

Porte-balais simples radiaux

avec ressort de traction - en tôle laiton



Type	Type	Type	Type	t	a	r	u	m	k	v	i	g	q	c	e	f	n	P
		BZo 820	BZo 820-R	8	20	32	14	10,2	6,5	6,7	24	24	24,5	30	21,5	55	8	200
		BZo 1020	BZo 1020-R	10	20	32	15	10,2	6,5	6,7	24	24	24,5	30	21,5	55	8	200
		BZo 1220	BZo 1220-R	12,5	20	32	16,3	10,2	6,5	6,7	24	24	24,5	30	21,5	55	8	200
		BZo 1620	BZo 1620-R	16	20	32	18	10,2	6,5	6,7	24	24	24,5	30	21,5	55	8	200
BZ 1025	BZ 1025-R	BZo 1025	BZo 1025-R	10	25	32	15	10,2	6,5	6,7	24	36	29,5	30	21,5	55	8	200
BZ 1225	BZ 1225-R	BZo 1225	BZo 1225-R	12,5	25	32	16,3	10,2	6,5	6,7	24	36	29,5	30	21,5	55	8	200
BZ 1625	BZ 1625-R	BZo 1625	BZo 1625-R	16	25	32	18	10,2	6,5	6,7	24	36	29,5	30	21,5	55	8	200
BZ 2025	BZ 2025-R	BZo 2025	BZo 2025-R	20	25	32	20	10,2	6,5	6,7	24	36	29,5	30	21,5	55	8	200



World Industry SRL

Tel : +40 722 705 681

+40 318 041 207

Tel/Fax : +40 21 45 0 40 11

e-mail : office@worldindustry.ro
office@worldindustry.eu

Portperie individuala

cu arc tractiune - executata din alama turnata

Single-brush-holders

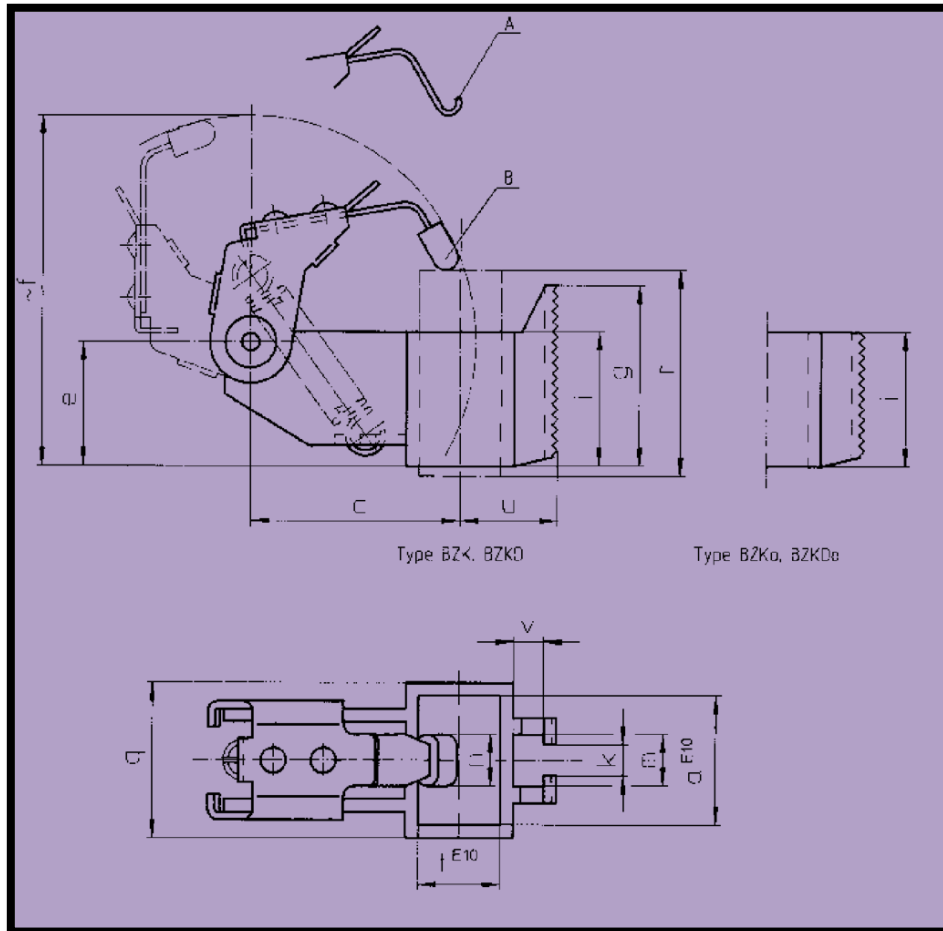
with tension spring - made of brass-die-casting

Porte-balais simples radiaux

avec ressort de traction - en laiton moulé en coquille



Type BZK(D), BZK(D) o $t \leq a$



Type	Type	t	a	r	u	m	k	v	i	g	q	c	e	f	n	A/B	P
	BZKo 816	8	16	32	14	10,2	6,5	5,5	23,5	23,5	22,5	30	20	55	7	B	200
	BZKo 1016	10	16	32	15	10,2	6,5	5,5	23,5	23,5	22,5	30	20	55	7	B	200
	BZKo 1216	12,5	16	32	16,3	10,2	6,5	5,5	23,5	23,5	22,5	30	20	55	7	B	200
BZK 820	BZKo 820	8	20	32	14	10,2	6,5	5,5	23,5	32	24,5	30	20	55	8	A	200
BZK 1020	BZKo 1020	10	20	32	15	10,2	6,5	5,5	23,5	32	24,5	30	20	55	8	A	200
BZK 1220	BZKo 1220	12,5	20	32	16,3	10,2	6,5	5,5	23,5	32	24,5	30	20	55	8	A	200
BZK 1620	BZKo 1620	16	20	32	18	10,2	6,5	5,5	23,5	32	24,5	30	20	55	8	A	200
BZKD 1025	BZKDo 1025	10	25	40	15	10,2	6,5	5,5	27	35	29,5	41	24	69	10	B	200
BZKD 1225	BZKDo 1225	12,5	25	40	16,3	10,2	6,5	5,5	27	35	29,5	41	24	69	10	B	200
BZKD 1625	BZKDo 1625	16	25	40	18	10,2	6,5	5,5	27	35	29,5	41	24	69	10	B	200
BZKD 2025	BZKDo 2025	20	25	40	20	10,2	6,5	5,5	27	35	29,5	41	24	69	10	B	200
BZK 1032	BZKo 1032	10	32	50	15,5	14,2	8,5	6	32	40	37	45	30	80	12	B	200
BZK 1232	BZKo 1232	12,5	32	50	16,8	14,2	8,5	6	32	40	37	45	30	80	12	B	200
BZK 1632	BZKo 1632	16	32	50	18,5	14,2	8,5	6	32	40	37	45	30	80	12	B	200
BZK 2032	BZKo 2032	20	32	50	20,5	14,2	8,5	6	32	40	37	45	30	80	12	B	200
BZK 2532	BZKo 2532	25	32	50	23	14,2	8,5	6	32	40	37	45	30	80	12	B	200



World Industry SRL

Tel : +40 722 705 681

+40 318 041 207

Tel/Fax : +40 21 45 0 40 11

e-mail : office@worldindustry.ro
office@worldindustry.eu

Portperie individuala

cu arc tractiune - executata din alama turnata - cu protectie scantei - cu buca amortizare silicon

Single-brush-holders

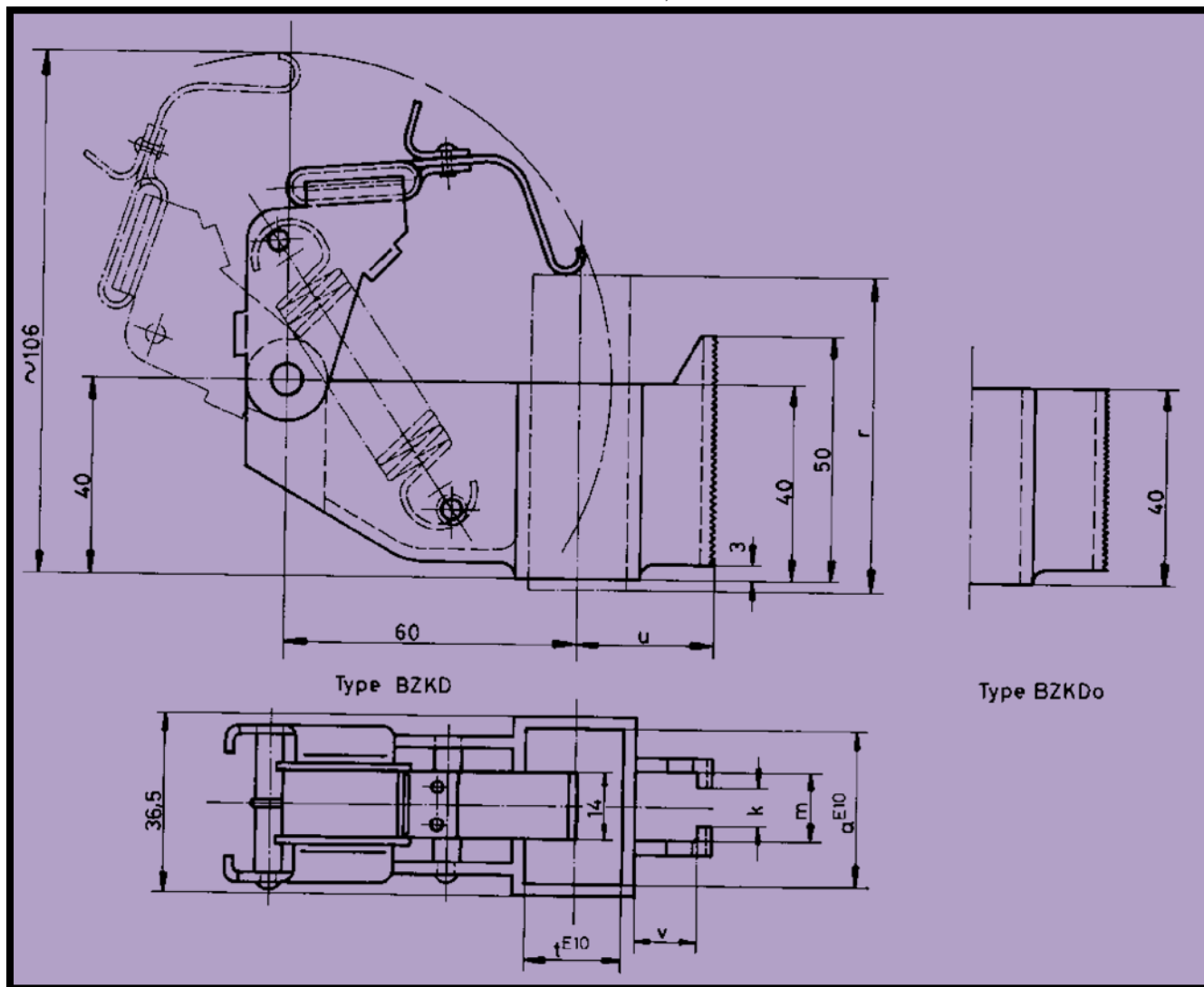
with tension spring - made of brass-die-casting - with spark protection - with silicon damping bush

Porte-balais simples radiaux

avec ressort de traction - en laiton moulé en coquille - avec pare-étincelles - avec amortisseur en silicone



Type BZKD, BZKDo $t \leq a$



Type	Type	t	a	r	u	m	k	v	P
BZKD 1632	BZKDo 1632	16	32	64	28	14,2	8,5	13,5	225
BZKD 2032	BZKDo 2032	20	32	64	28	14,2	8,5	11,5	225
BZKD 2532	BZKDo 2532	25	32	64	28	14,2	8,5	9,5	225
BZKD 3232	BZKDo 3232	32	32	64	28	14,2	8,5	6,5	225



World Industry SRL

Tel : +40 722 705 681

+40 318 041 207

Tel/Fax : +40 21 45 0 40 11

e-mail : office@worldindustry.ro

office@worldindustry.eu

Portperie individuala

cu arc tractiune - executata din alama turnata

Single-brush-holders

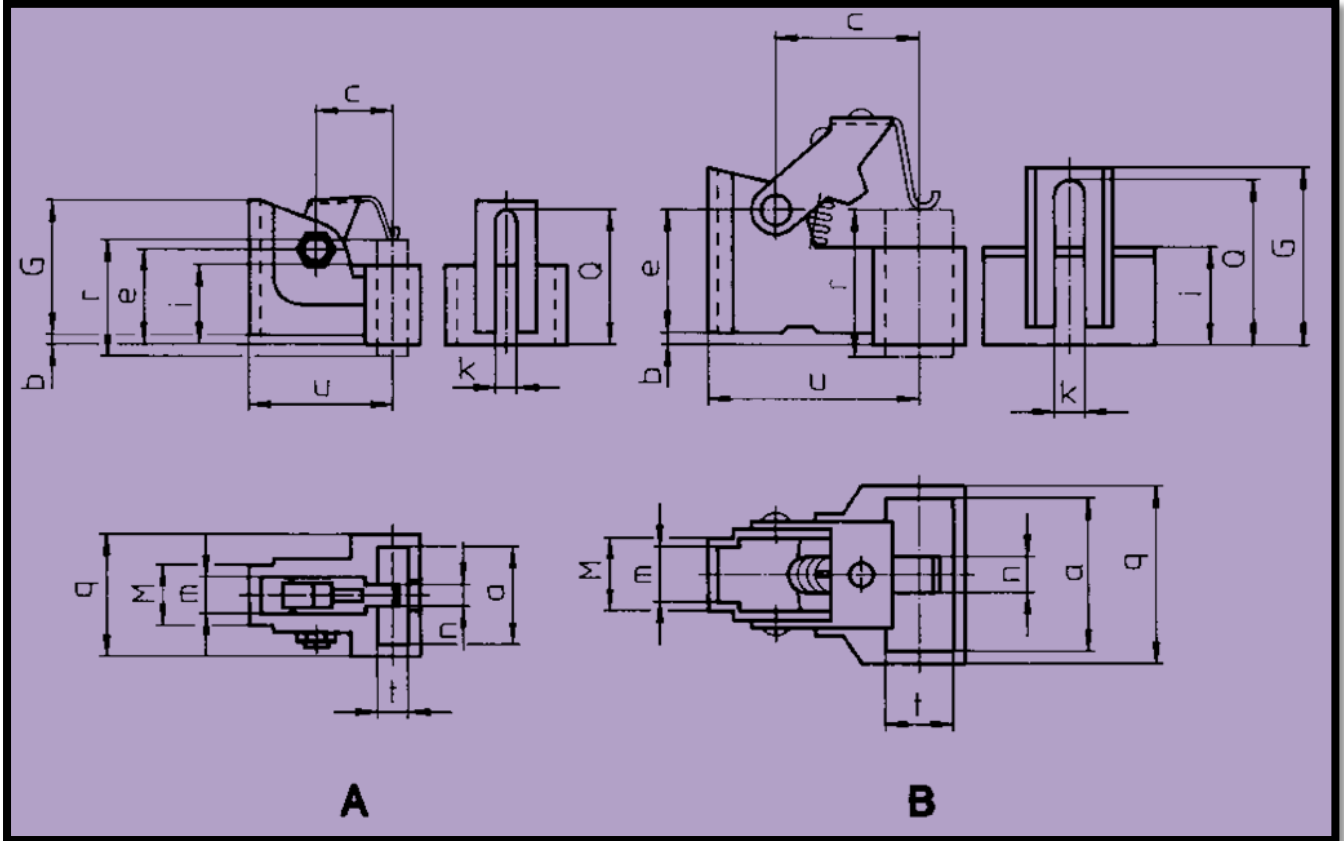
with tension spring - made of brass-die-casting



Type Z t ≅ a

Porte-balais simples radiaux

avec ressort de traction - en laiton moulé en coquille



Type	t	a	r	A/B	u	M	m	k	i	b	c	e	q	G	Q	n	P
Z 512	5	12,5	16	A	26	12	8,2	5,2	11	-	16	9	16	20	16,5	5	350
Z 612	6,3	12,5	25	A	30	12	8,2	5,2	17	2	16	9	15,6	30	27	5	300
Z 812	8	12,5	25	A	30	12	8,2	5,2	17	2	16	20	15,6	30	27	5	250
Z 520	5	20	25	A	30	12	8,5	5,2	17	3	16,75	20	25	29	27	5	250
Z 620	6,3	20	25	A	30	12	8,5	5,2	17	3	16,75	20	25	29	27	5	200
Z 820	8	20	25	B	30	12	8,5	5,2	17	3	20,5	21,5	25	29	27	6	180
Z 1020	10	20	25	B	30	12	8,5	5,2	17	3	20,5	21,5	25	29	27	6	180
Z 1220	12,5	20	32	B	44	17	13	6,2	22	3,5	30	30,5	25	36,5	36	8	180
Z 1620	16	20	32	B	44	17	13	6,2	22	3,5	30	30,5	25	36,5	36	8	180
Z 2020	20	20	32	B	44	17	13	6,2	22	3,5	30	30,5	25	36,5	36	8	180
Z 832	8	32	32	B	44	17	13	6,2	22	3,5	30	30,5	37	36,5	36	8	180
Z 1032	10	32	32	B	44	17	13	6,2	22	3,5	30	30,5	37	36,5	36	8	180
Z 1232	12,5	32	32	B	44	17	13	6,2	22	3,5	30	30,5	37	36,5	36	8	180
Z 1632	16	32	32	B	44	17	13	6,2	22	3,5	30	30,5	37	36,5	36	12	180
Z 2032	20	32	32	B	44	17	13	6,2	22	3,5	30	30,5	37	36,5	36	12	180



World Industry SRL

Tel : +40 722 705 681

+40 318 041 207

Tel/Fax : +40 21 45 0 40 11

e-mail : office@worldindustry.ro

office@worldindustry.eu

Porterie individuala

cu arc tractiune - executata din alama turnata

Single-brush-holders

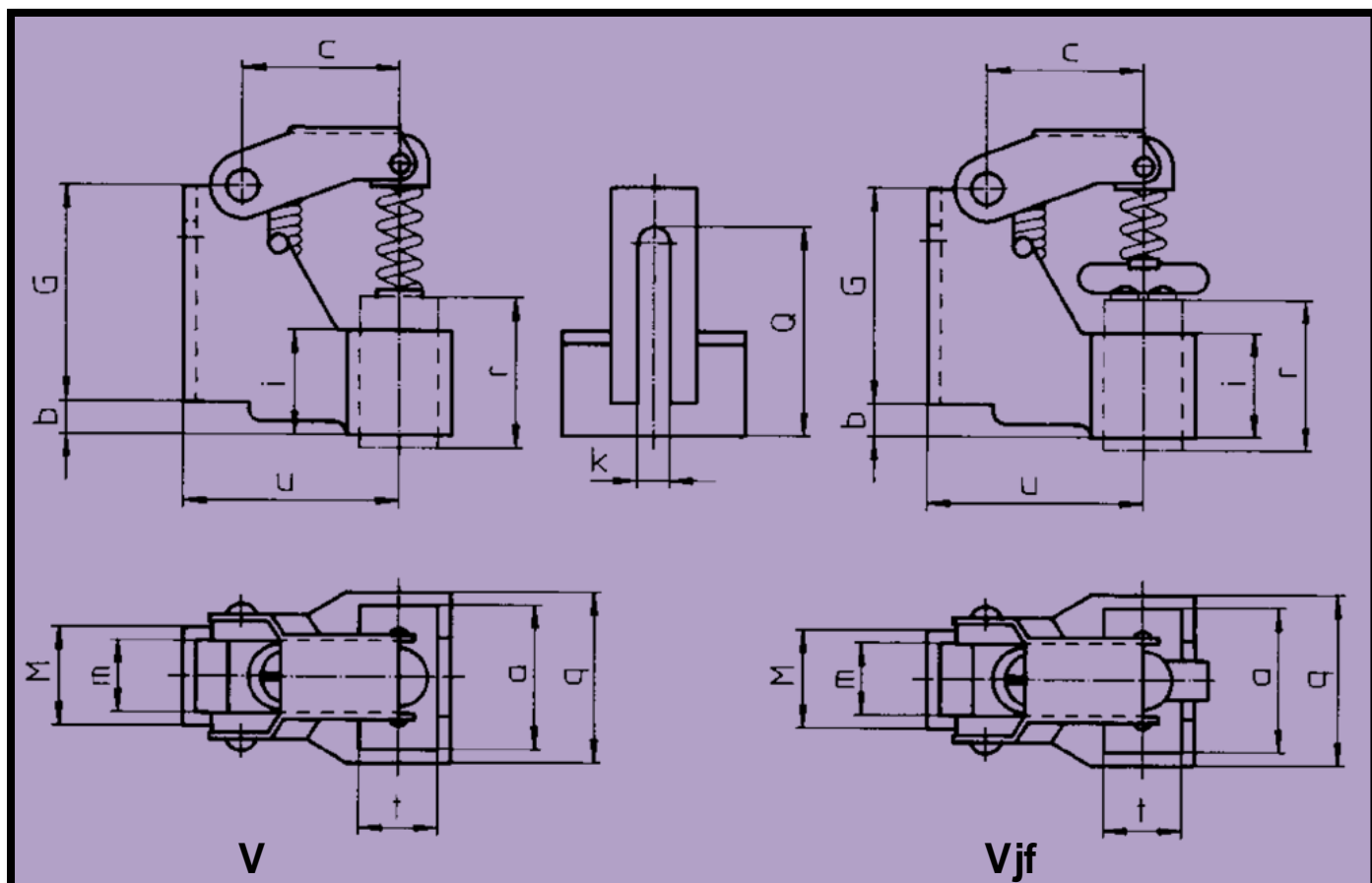
with tension spring - made of brass-die-casting

Porte-balais simples radiaux

avec ressort de traction - en laiton moulé en coquille



Type V-Vjf $t \leq a$



Type V	Type Vjf	t	a	r	u	M	m	k	i	b	c	q	G	Q	P
V 832	Vjf 832	8	32	32	44	17	13	6,2	23	8,5	30	36	45,5	45,5	180
V 1032	Vjf 1032	10	32	32	44	17	13	6,2	23	8,5	30	36	45,5	45,5	180
V 1232	Vjf 1232	12,5	32	32	44	17	13	6,2	23,5	8,5	30	36	45,5	45,5	180
V 1632	Vjf 1632	16	32	32	44	17	13	6,2	23,5	8,5	30	36	45,5	45,5	180
V 2032	Vjf 2032	20	32	32	44	17	13,5	6,2	23,5	8,5	30	36	45,5	45,5	180
V 2532	Vjf 2532	25	32	40	50	20	16	6,5	23,5	8,5	36	37	45,5	45,5	180
V 3232	Vjf 3232	32	32	40	50	20	16	6,2	23,5	8,5	36	37	45,5	45,5	180



World Industry SRL

Tel : +40 722 705 681

+40 318 041 207

Tel/Fax : +40 21 45 0 40 11

e-mail : office@worldindustry.ro
office@worldindustry.eu

Porterie individuala

cu arc rola reversibil - executata din alama turnata

Single-brush-holders

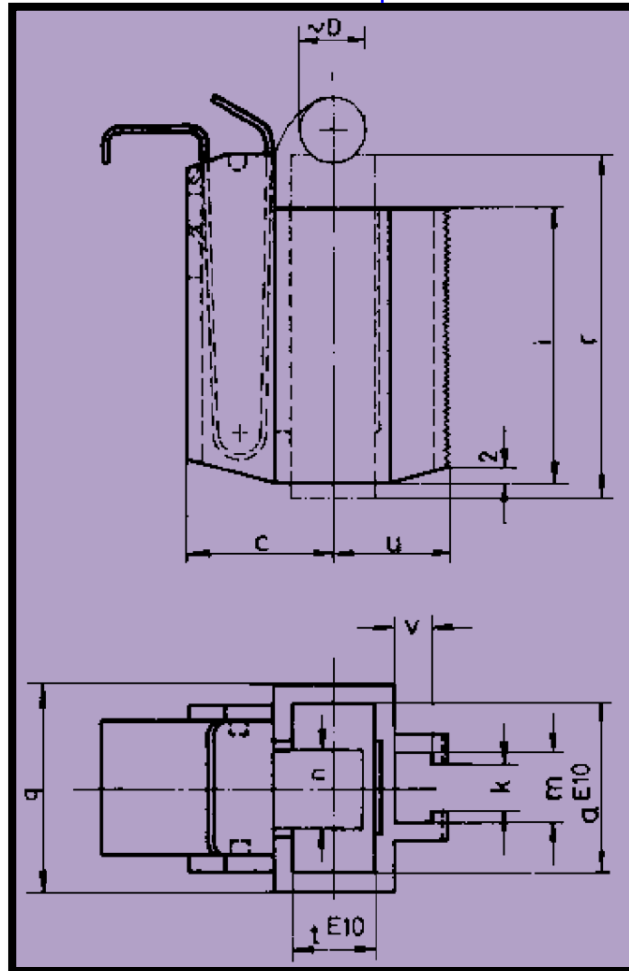
with self-recoiling spring - made of brass-die-casting

Porte-balais simples radiaux

avec ressort à ruban rouleau - en laiton moulé en coquille



Type BR $t \leq a$



Type	t	a	r	u	m	k	v	i	q	c	D	n	P
BR 616	6,3	16	40	13,2	10,2	6,5	5,5	28	21	15,2	6	7	250
BR 816	8	16	40	14	10,2	6,5	5,5	28	21	16	7,5	7	200
BR 1016	10	16	40	15	10,2	6,5	5,5	28	21	17	9,5	7	200
BR 1216	12,5	16	40	16,3	10,2	6,5	5,5	28	21	18,3	11,5	7	200
BR 820	8	20	40	14	10,2	6,5	5,5	28	25	16,4	6,7	9,5	200
BR 1020	10	20	40	15	10,2	6,5	5,5	28	25	17,4	6,7	9,5	200
BR 1220	12,5	20	40	16,3	10,2	6,5	5,5	28	25	18,7	8,2	9,5	200
BR 1620	16	20	40	18	10,2	6,5	5,5	28	25	20,4	11,5	9,5	200
BR 1025	10	25	50	15	10,2	6,5	5,5	40	30	20	9,9	12	200
BR 1225	12,5	25	50	16,3	10,2	6,5	5,5	40	30	21,3	11,5	12	200
BR 1625	16	25	50	18	10,2	6,5	5,5	40	30	23	15	12	200
BR 2025	20	25	50	20	10,2	6,5	5,5	40	30	25	15	12	200
BR 1032	10	32	64	15,5	14,2	8,5	6	50	37,5	22	9,9	16	200
BR 1232	12,5	32	64	16,8	14,2	8,5	6	50	37,5	23,3	11,5	16	200
BR 1632	16	32	64	18,5	14,2	8,5	6	50	37,5	25	15	16	200
BR 2032	20	32	64	20,5	14,2	8,5	6	50	37,5	27	15	16	200
BR 2532	25	32	64	23	14,2	8,5	6	50	37,5	29,5	18,5	16	200



World Industry SRL

Tel : +40 722 705 681

+40 318 041 207

Tel/Fax : +40 21 45 0 40 11

e-mail : office@worldindustry.ro
office@worldindustry.eu

Portperie individuala

cu arc rola reversibil – executata din alama turnata

Single-brush-holders

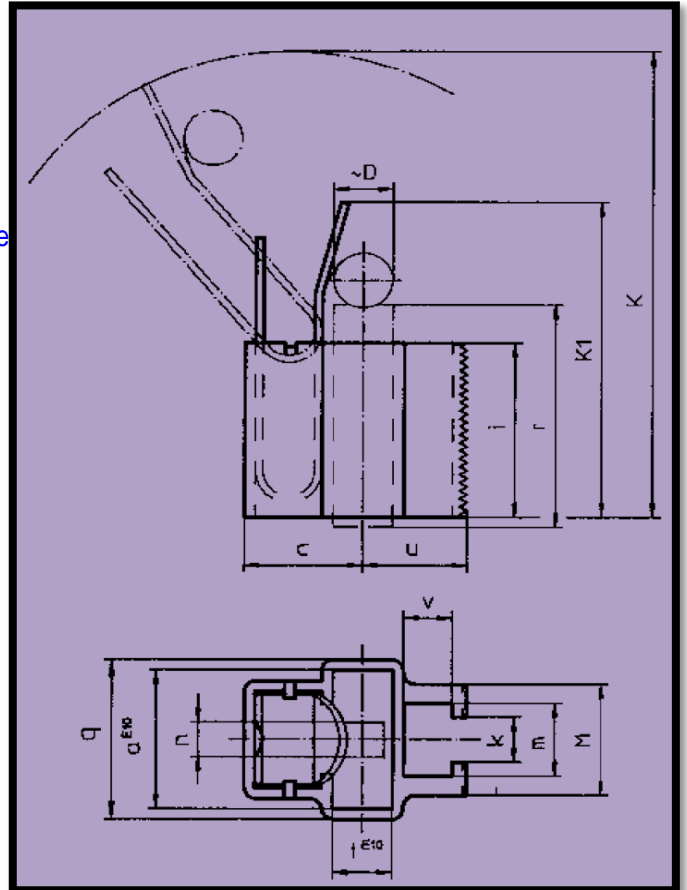
with self-recoiling spring – made of brass-die-casting

Porte-balais simples radiaux

avec ressort à ruban rouleau - en laiton moulé en coquille



Type RPC, RPCL $t \leq a$



Type	t	a	r	u	M	m	k	v	i	q	c	K	K1	D	n	P
RPC-060160.01	6	16	32	13	16	10,5	6,5	5,5	25	21,5	17,5	60	43	6	7	250
RPC-080160.01	8	16	32	14	16	10,5	6,5	5,5	25	21,5	19	60	43	7,5	7	250
RPC-100160.01	10	16	32	15	16	10,5	6,5	5,5	25	21,5	20	60	43	9,5	7	250
RPC-080200.01	8	20	32	14	20	10,5	6,5	5,5	25	25,5	19	67	45	6,7	9,5	250
RPC-100200.04	10	20	40	15	20	13	6,5	5,5	32	25,5	20	74	52	8,2	9,5	250
RPC-125200.02	12,5	20	40	16,25	20	13	6,5	5,5	32	25,5	21,5	74	52	11,5	9,5	250
RPC-160200.02	16	20	40	18	20	13	6,5	5,5	32	25,5	23	74	52	14,5	9,5	250
RPC-080250.04	8	25	40	14	20	13	6,5	5,5	32	30,5	19	74	52	8	12	250
RPC-100250.01	10	25	40	15	20	13	6,5	5,5	32	30,5	20	74	52	9,9	12	250
RPC-125250.02	12,5	25	40	16,25	20	13	6,5	5,5	32	30,5	21,5	74	52	11,5	12	250
RPC-160250.03	16	25	40	18	20	13	6,5	5,5	32	30,5	23	74	52	15	12	250
RPC-080320.06	8	32	40	14	20	13	8,5	5,5	32	37,5	19	83	54	8	16	250
RPCL-080320	8	32	50	14	20	13	8,5	5,5	40	37,5	19	91	62	8	16	250
RPC-100320.03	10	32	40	15	20	13	8,5	5,5	32	37,5	20	83	54	9,9	16	250
RPCL-100320	10	32	50	15	20	13	8,5	5,5	40	37,5	20	91	62	9,9	16	250
RPC-125320.04	12,5	32	40	16,25	20	13	8,5	5,5	32	37,5	21,5	83	54	11,5	16	250
RPCL-125320	12,5	32	50	16,25	20	13	8,5	5,5	40	37,5	21,5	91	62	11,5	16	250
RPC-160320.03	16	32	40	18	20	13	8,5	5,5	32	37,5	23	83	54	15	16	250
RPCL-160320	16	32	50	18	20	13	8,5	5,5	40	37,5	23	91	62	15	16	250
RPC-200320.03	20	32	40	20	20	13	8,5	5,5	32	37,5	25	83	54	18,5	16	250
RPCL-200320	20	32	50	20	20	13	8,5	5,5	40	37,5	25	91	62	18,5	16	250
RPC-250320.04	25	32	40	22,5	20	13	8,5	5,5	32	37,5	27,5	83	54	18,5	16	250
RPCL-250320	25	32	50	22,5	20	13	8,5	5,5	40	37,5	27,2	91	62	18,5	16	250
RPCL-320320	32	32	50	26	20	13	8,5	5,5	40	37,5	31	91	62	18,5	16	250
RPC-160400	16	40	60	18	20	13	8,5	5,5	50	45,5	23	122	80	15	16	250
RPCL-200400	20	40	60	20	20	13	8,5	5,5	50	45,5	25	122	80	18,5	16	250
RPCL-200400.02	20	40	70	43	28	18	8,5	6,5	60	45,5	25	132	90	18,5	16	250
RPCL-250400	25	40	60	22,5	20	13	8,5	5,5	50	45,5	27,5	122	80	18,5	16	250
RPCL-250400.01	25	40	70	43	28	18	8,5	6,5	60	45,5	27,5	132	90	18,5	16	250
RPCL-320400	32	40	60	26	20	13	8,5	5,5	50	45,5	31	122	80	19,5	16	250
RPCL-320400.01	32	40	70	43	28	18	8,5	6,5	60	45,5	31	132	90	19,5	16	250



World Industry SRL

Tel : +40 722 705 681

+40 318 041 207

Tel/Fax : +40 21 45 0 40 11

e-mail : office@worldindustry.ro

office@worldindustry.eu

Portperie individuala

cu arc rola reversibil - executata din alama turnata

Single-brush-holders

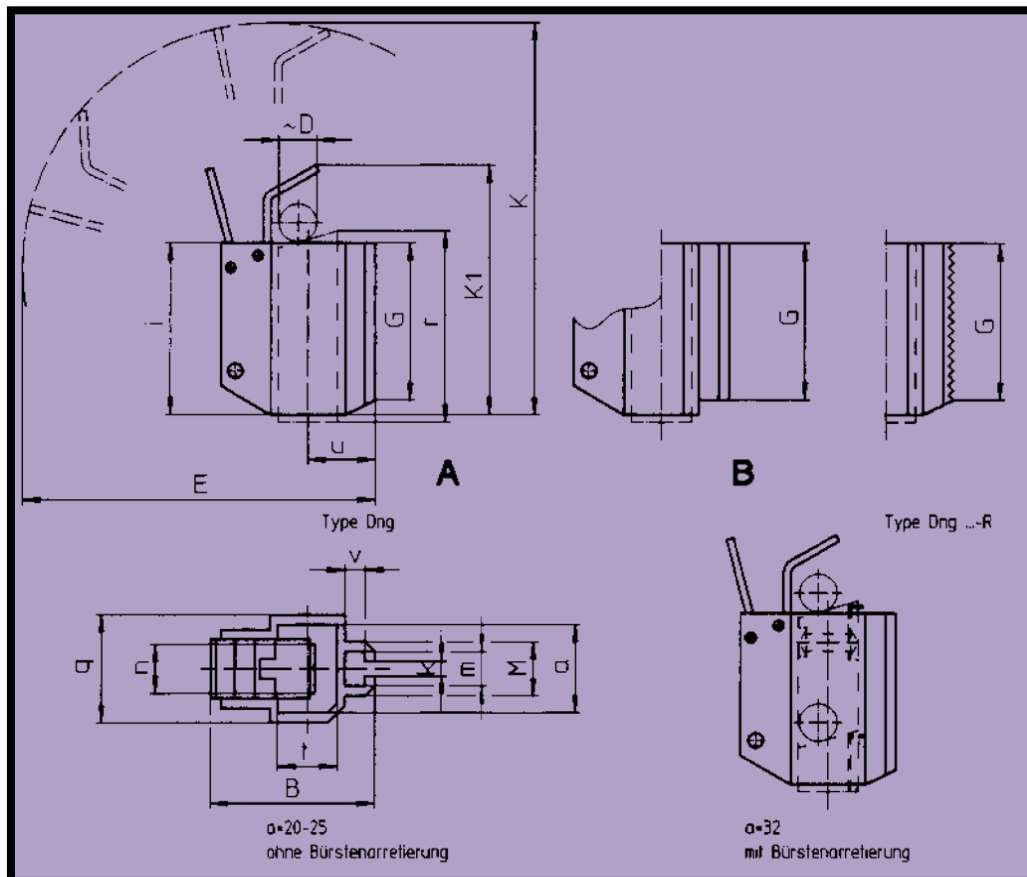
with self-recoiling spring - made of brass-die-casting



Type Dng $t \leq a$

Porte-balais simples radiaux

avec ressort à ruban rouleau - en laiton moulé en coquille



Type	Type	A/B	t	a	r	u	m	k	v	i	q	G	B	K	K1	E	D	n	P
Dng 620	Dng 620-R	A	6,3	20	47	13,1	10,5	6,5	5,5	45	24	40,5	36	100	65	78	6,7	9,5	200
Dng 820	Dng 820-R	A	8	20	48	14	10,5	6,5	5,5	45	24,4	40,5	37	100	65	80	6,7	9,5	200
Dng 1020	Dng 1020-R	A	10	20	58	15	10,5	6,5	5,5	53,5	24,5	49	39	114	75	88	6,7	9,5	200
Dng 1220	Dng 1220-R	A	12,5	20	59	16,3	10,5	6,5	5,5	53,5	25	49	42	114	75	92	8,2	9,5	200
Dng 1620	Dng 1620-R	A	16	20	60	18	10,5	6,5	5,5	53,5	24,3	49	45	114	75	94	11,5	9,5	200
Dng 625	Dng 625-R	A	6,3	25	47	13,1	10,5	6,5	5,5	45	29,4	40,5	36	100	75	78	6,7	9,5	200
Dng 825	Dng 825-R	A	8	25	48	14	10,5	6,5	5,5	45	29,4	40,5	37	100	75	80	6,7	9,5	200
Dng 1025	Dng 1025-R	A	10	25	58	15	10,5	6,5	5,5	55	29,4	49	39	114	75	88	9,9	12	200
Dng 1225	Dng 1225-R	A	12,5	25	59	16,3	10,5	6,5	5,5	55	29,4	51	44	124	83	103	11,5	12	200
Dng 1625	Dng 1625-R	A	16	25	60	18	10,5	6,5	5,5	55	29,6	51	47	124	83	105	15	12	200
Dng 2025	Dng 2025-R	A	20	25	61,5	20	10,5	6,5	5,5	55	29,6	51	51	124	83	108	15	12	200
Dng 632	Dng 632-R	A	6,3	32	47	13,1	10,5	6,5	5,5	45	36,4	40,5	36	100	95	78	6,7	9,5	200
Dng 832	Dng 832-R	A	8	32	48	14	10,5	6,5	5,5	45	36,4	40,5	37	100	95	80	8,2	9,5	200
Dng 1032	Dng 1032-R	A	10	32	68	18	11,5	7,5	6,5	65	36,8	59	44	143	95	112	9,9	16	200
Dng 1232	Dng 1232-R	A	12,5	32	69	19,3	11,5	7,5	6,5	65	36,4	59	47	143	95	114	11,5	16	200
Dng 1632	Dng 1632-R	A	16	32	70	21	11,5	7,5	6,5	65	36,4	59	50	143	95	116	15	16	200
Dng 2032	Dng 2032-R	A	20	32	71,5	23	11,5	7,5	6,5	65	36,4	59	54	143	95	120	15	16	200
Dng 2532	Dng 2532-R	A	25	32	73	25,5	11,5	7,5	6,5	65	36,4	59	59	143	95	126	18,5	16	200
Dng 2532	Dng 2532-R	B	25	32	72,6	25,5	11,5	7,5	6,5	64	36,4	59	59	143	95	126	18,5	16	200
Dng 3232	Dng 3232-R	A	32	32	75,5	29	11,5	7,5	6,5	65	36,4	59	66	143	95	132	18,5	16	200
Dng 3232	Dng 3232-R	B	32	32	74,5	29	11,5	7,5	6,5	64	36,4	59	66	143	95	132	18,5	16	200



World Industry SRL

Tel : +40 722 705 681

+40 318 041 207

Tel/Fax : +40 21 45 0 40 11

e-mail : office@worldindustry.ro
office@worldindustry.eu

Portperie individuala

cu arc rola reversibil - executata din alama turnata

Single-brush-holders

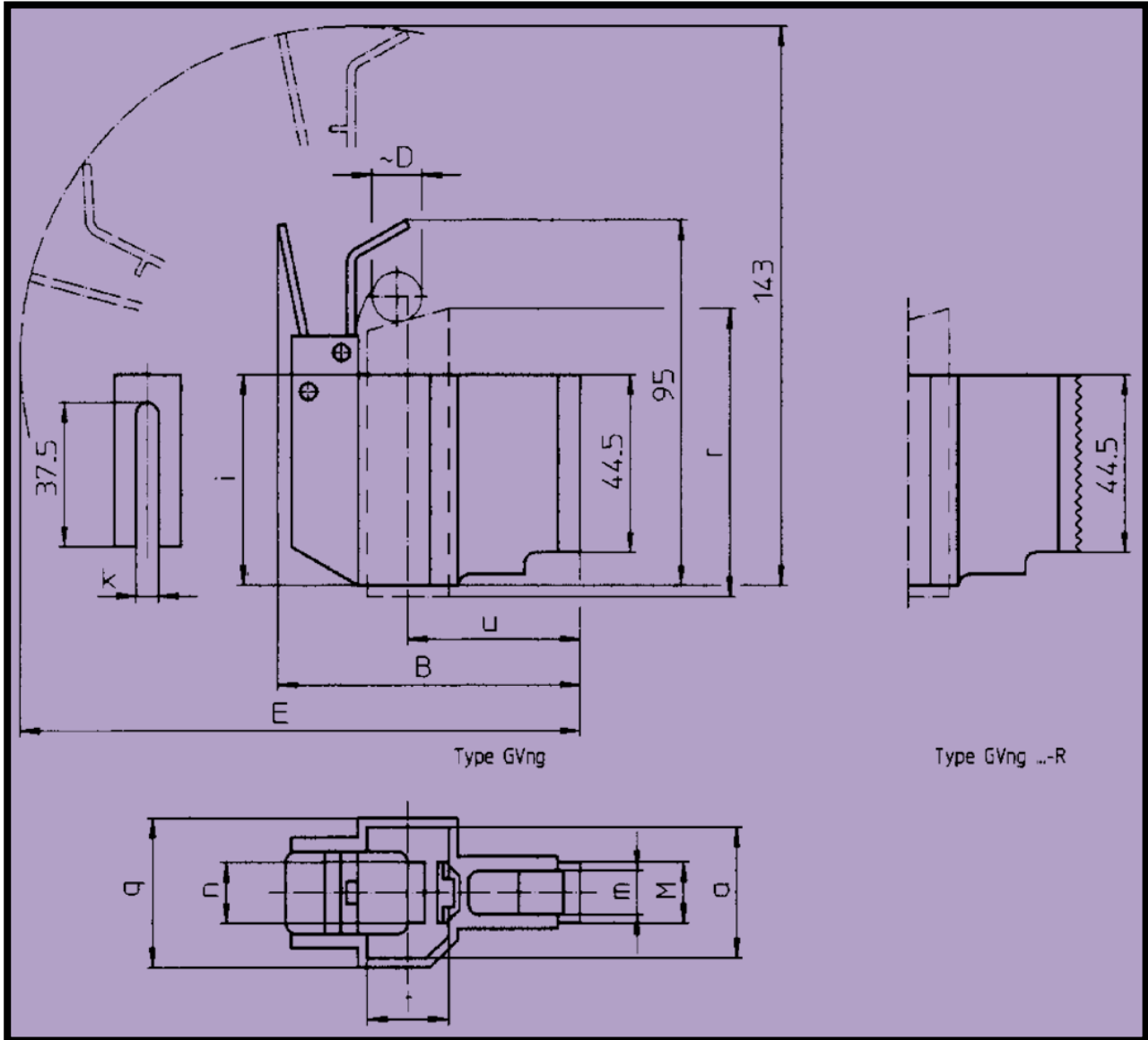
with self-recoiling spring - made of brass-die-casting

Porte-balais simples radiaux

avec ressort à ruban rouleau - en laiton moulé en coquille



Type GVng t ≤ a



Type	Type	t	a	r	u	M	m	b	k	i	q	E	B	D	n	P
GVng 1632	GVng 1632-R	16	32	64	44	17	13	8,5	7,2	53	37	140	73	15	16	200
GVng 2032	GVng 2032-R	20	32	64	44	17	13	8,5	7,2	53	37	142	75	15	16	200
GVng 2532	GVng 2532-R	25	32	64	50	20	16	8,5	7,2	53	37	150,5	83,5	18,5	16	200
GVng 3232	GVng 3232-R	32	32	64	50	20	16	8,5	7,2	53	37	154	87	18,5	16	200



World Industry SRL

Tel : +40 722 705 681

+40 318 041 207

Tel/Fax : +40 21 45 0 40 11

e-mail : office@worldindustry.ro

office@worldindustry.eu

Portperie individuala

cu arc rola reversibil - executata din alama turnata

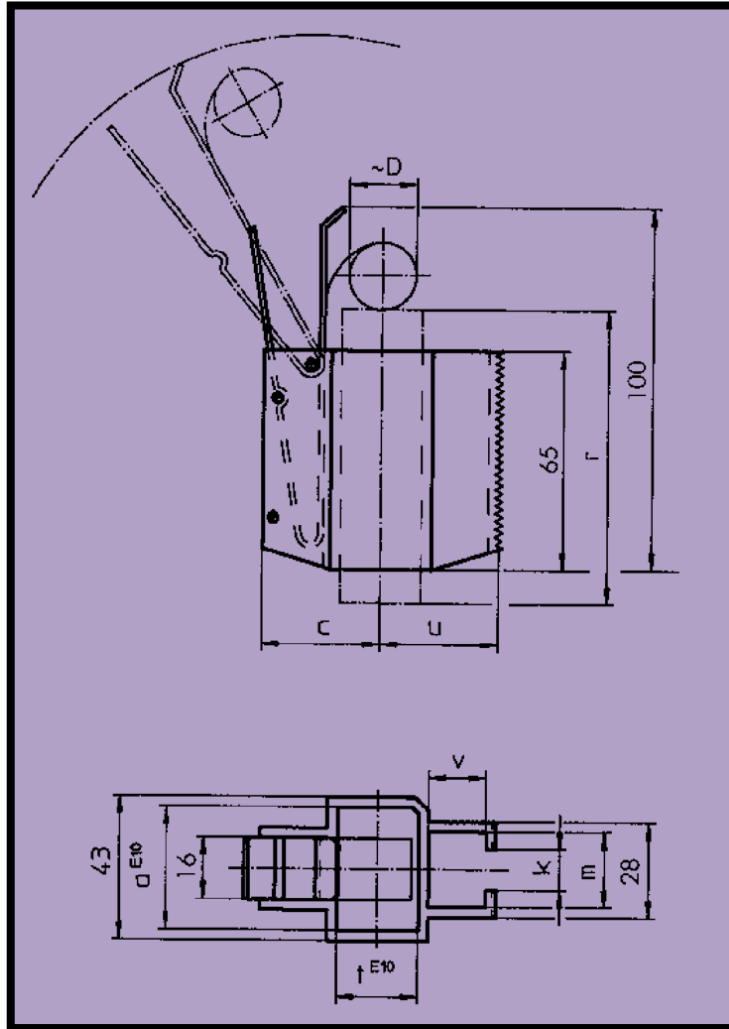
Single-brush-holders

with self-recoiling spring - made of brass-die-casting

ATE Type RPCX $t \leq a$

Porte-balais simples radiaux

avec ressort à ruban rouleau - en laiton moulé en coquille



Type	t	a	r	u	m	k	v	c	D	P
RPCX-2538	25	38	65	35	22	12	16,5	33,5	18,5	250
RPCX-3240	32	40	65	35	22	12	13	37	19,5	250



World Industry SRL

Tel : +40 722 705 681

+40 318 041 207

Tel/Fax : +40 21 45 0 40 11

e-mail : office@worldindustry.ro
office@worldindustry.eu

Portperie individuala

cu arc rola reversibil - executata din alama turnata

Single-brush-holders

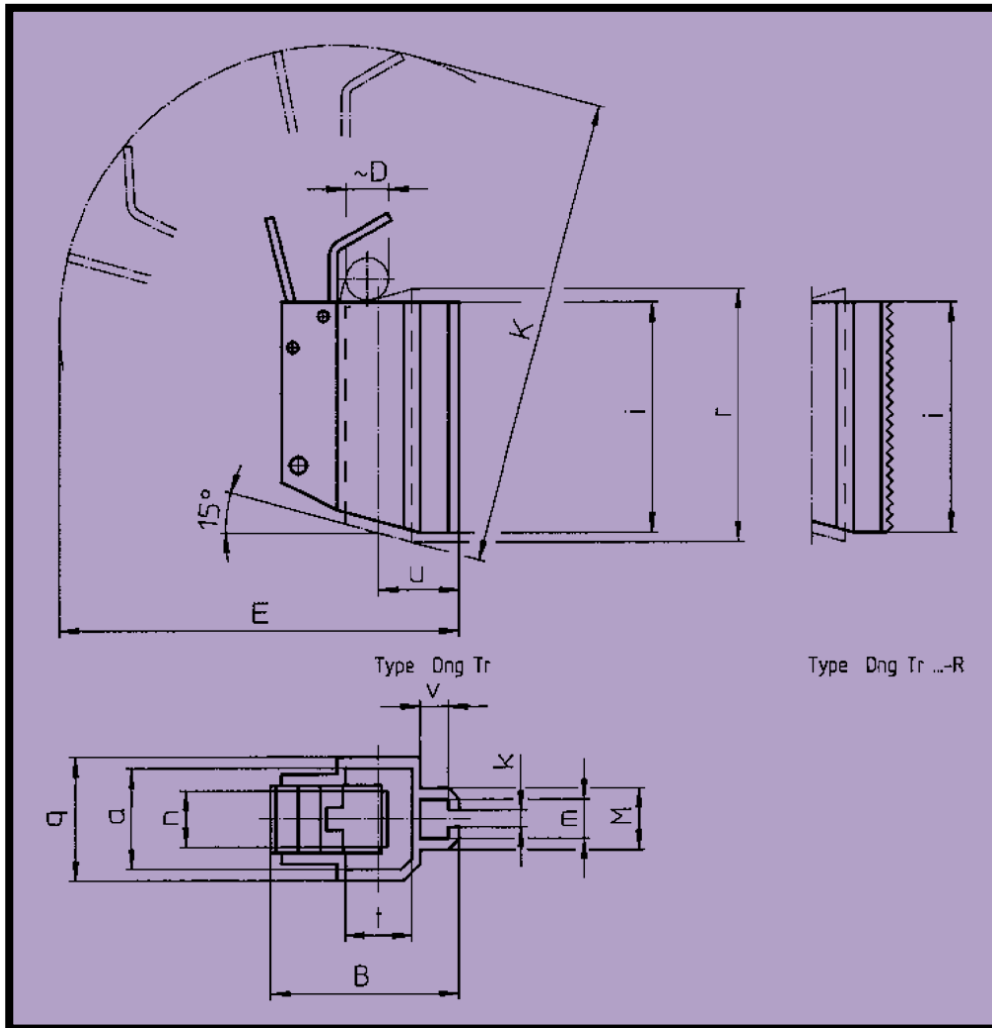
with self-recoiling spring - made of brass-die-casting



Type Dng Tr $t \leq a$

Porte-balais simples radiaux

avec ressort à ruban rouleau - en laiton moulé en coquille



Type	Type	t	a	r	u	M	m	k	v	i	q	B	K	E	D	n	P
Dng Tr 1620	Dng Tr 1620-R	16	20	64	18	17	10,5	6,5	5,5	58,3	29,3	46	116	88	11,5	9,5	200
Dng Tr 1025	Dng Tr 1025-R	10	25	61	15	17	10,5	6,5	5,5	58,2	29,5	39	114	88	9,9	12	200
Dng Tr 1225	Dng Tr 1225-R	12,5	25	63	16,3	17	10,5	6,5	5,5	58,9	29,4	44	123	103	11,5	12	200
Dng Tr 1625	Dng Tr 1625-R	16	25	65	18	17	10,5	6,5	5,5	59,8	29,5	47	123	105	15	12	200
Dng Tr 2025	Dng Tr 2025-R	20	25	68	20	17	10,5	6,5	5,5	60,9	29,6	51	124	108	15	12	200
Dng Tr 1032	Dng Tr 1032-R	10	32	71	18	17	11,5	7,5	6,5	68,2	36,7	44	138	112	9,9	16	200
Dng Tr 1232	Dng Tr 1232-R	12,5	32	73	19,3	17	11,5	7,5	6,5	68,9	36,4	47	138	114	11,5	16	200
Dng Tr 1632	Dng Tr 1632-R	16	32	75	21	17	11,5	7,5	6,5	69,8	36,4	50	138	116	15	16	200
Dng Tr 2032	Dng Tr 2032-R	20	32	78	23	17	11,5	7,5	6,5	70,9	36	54	138	120	15	16	200
Dng Tr 2532	Dng Tr 2532-R	25	32	81	25,5	17	11,5	7,5	6,5	72,2	36	59	138	126	18,5	16	200
Dng Tr 3232	Dng Tr 3232-R	32	32	85	29	17	11,5	7,5	6,5	74	36	66	138	132	18,5	16	200



World Industry SRL

Tel : +40 722 705 681

+40 318 041 207

Tel/Fax : +40 21 45 0 40 11

e-mail : office@worldindustry.ro
office@worldindustry.eu

Portperie individuala

cu arc tractiune - executata din alama turnata - cu protectie scantei - cu bucsa amortizare silicon

Single-brush-holders

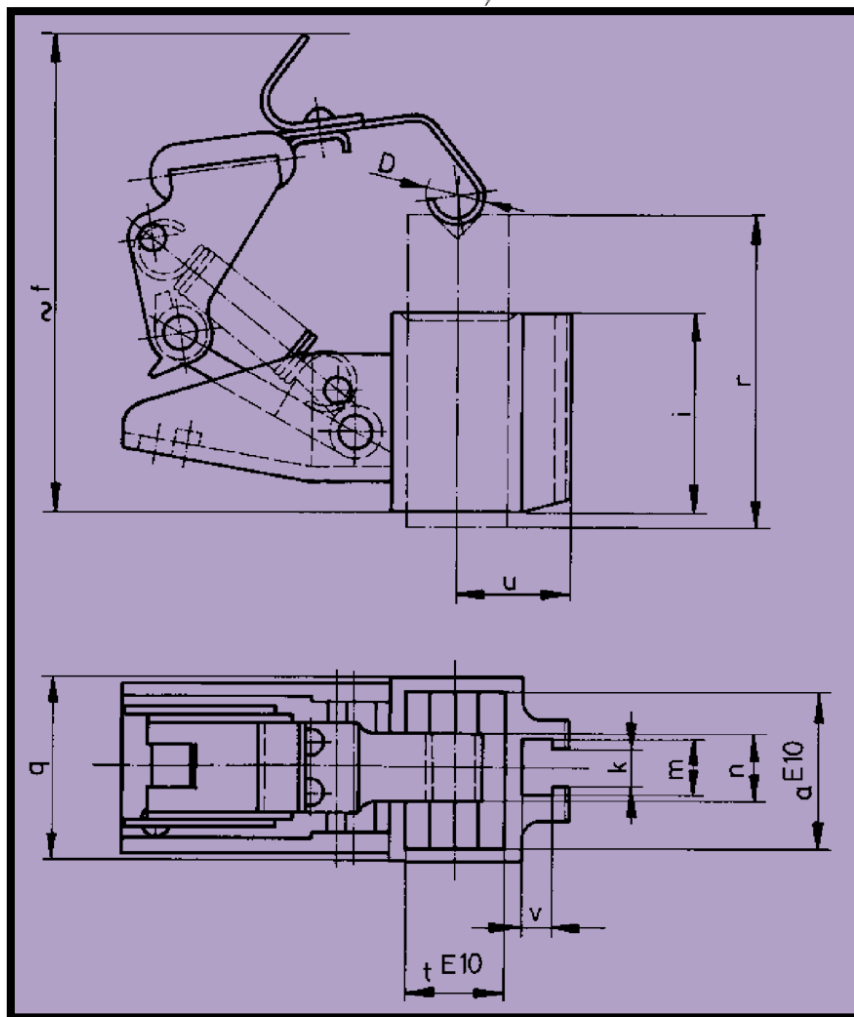
with tension spring - made of brass-die-casting - with spark protection - with silicon damping bush

Porte-balais simples radiaux

avec ressort de traction - en laiton moulé en coquille - avec pare-étincelles - avec amortisseur en silicone



Type BZKLo $t \leq a$



Type	t	a	r	u	m	k	v	i	q	D	n	f	P
BZKLo 1225	12,5	25	50	16,3	10,2	6,5	5	32	29,5	7	11	74	180
BZKLo 1625	16	25	50	18	10,2	6,5	5	32	29,5	9	11	75	180
BZKLo 2025	20	25	50	20	10,2	6,5	5	32	29,5	12	11	76,5	180
BZKLo 1632	16	35	64	28	14,5	8,5	12	40	37	12	18	101	200
BZKLo 2032	20	32	64	28	14,5	8,5	12	40	37	12	18	101	200
BZKLo 2532	25	32	64	28	14,5	8,5	9,5	40	37	12	18	101	200



World Industry SRL

Tel : +40 722 705 681

+40 318 041 207

Tel/Fax : +40 21 45 0 40 11

e-mail : office@worldindustry.ro
office@worldindustry.eu

Portperie individuala

cu arc tractiune - executata din alama turnata - cu protectie scantei - cu bucsa amortizare silicon

Single-brush-holders

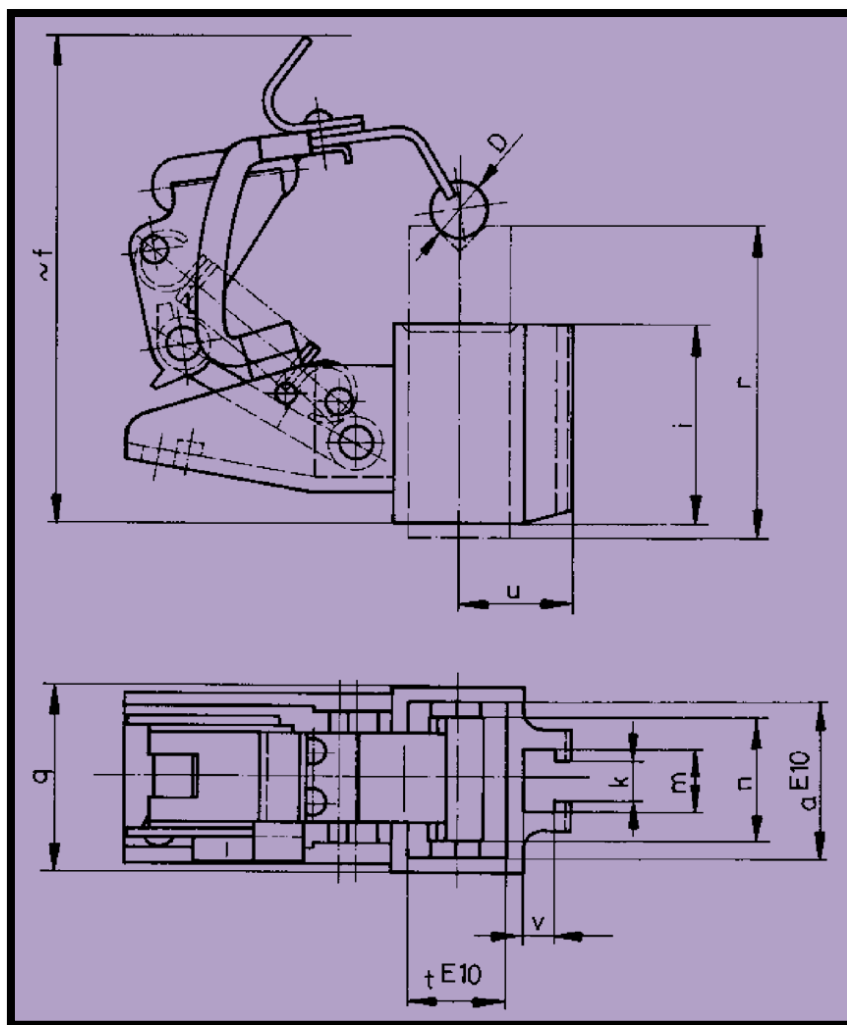
with tension spring - made of brass-die-casting - with spark protection - with silicon damping bush

Porte-balais simples radiaux

avec ressort de traction - en laiton moulé en coquille - avec pare-étincelles - avec amortisseur en silicone



Type BZKLSo $t \leq a$



Type	t	a	r	u	m	k	v	i	q	D	n	f	P
BZKLSo 1225	12,5	25	50	16,3	10,2	6,5	5	32	29,5	7	20	75	180
BZKLSo 1625	16	25	50	18	10,2	6,5	5	32	29,5	9	20	76	180
BZKLSo 2025	20	25	50	20	10,2	6,5	5	32	29,5	12	20	77,5	180
BZKSLo 1632	16	32	64	28	14,5	8,5	12	40	37	12	18	101	200
BZKSLo 2032	20	32	64	28	14,5	8,5	12	40	37	12	18	101	200
BZKSLo 2532	25	32	64	28	14,5	8,5	9,5	40	37	12	18	101	200



World Industry SRL

Tel : +40 722 705 681

+40 318 041 207

Tel/Fax : +40 21 45 0 40 11

e-mail : office@worldindustry.ro
office@worldindustry.eu

Portperie individuala

cu arc rola reversibil - executata din alama turnata

Single-brush-holders

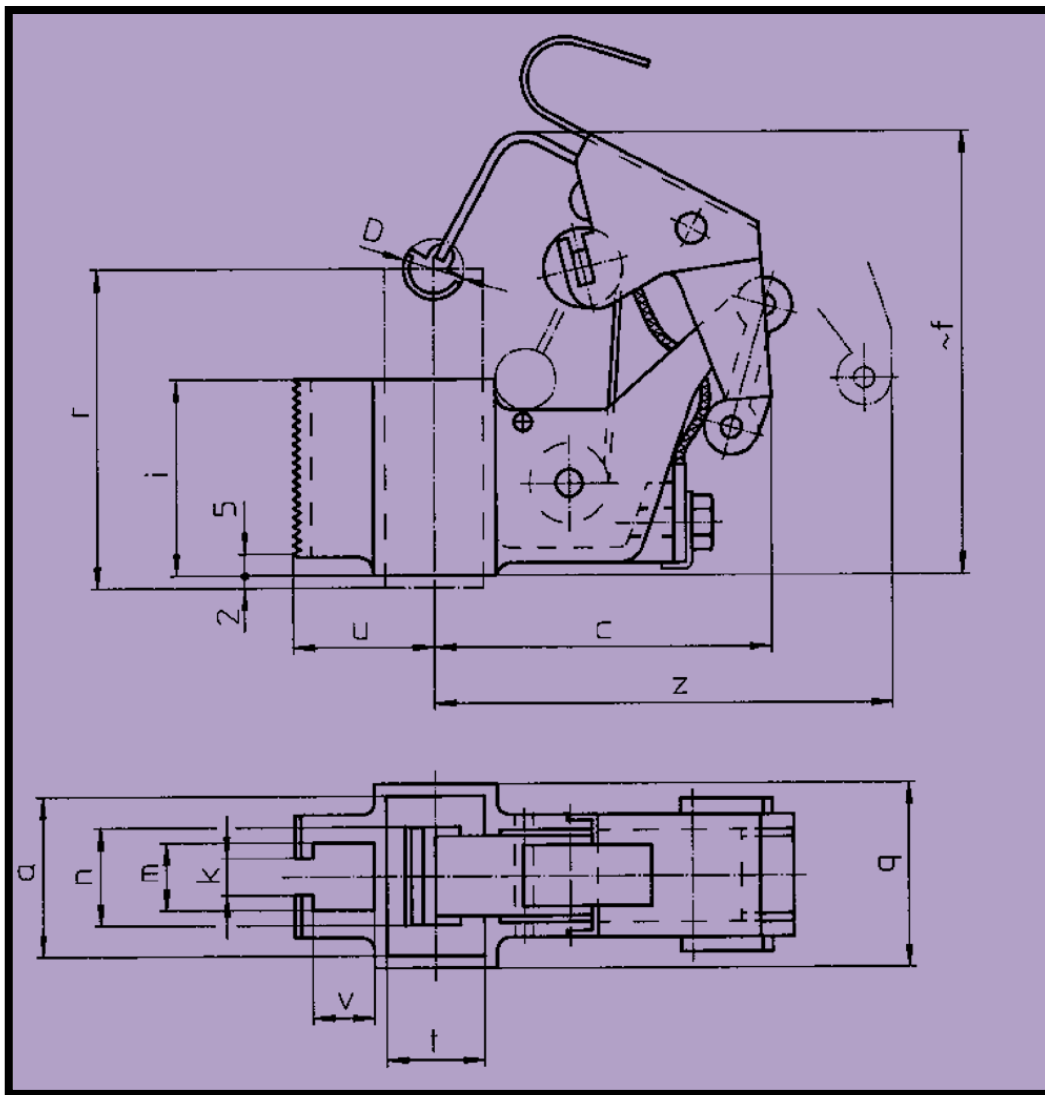
with self-recoiling spring - made of brass-die-casting

Porte-balais simples radiaux

à ressort à ruban rouleau - en laiton moulé en coquille



Type BRK $t \leq a$



Type	t	a	r	u	m	k	v	i	q	c	z	f	n	D	P
BRK 1632	16	32	64	28	14,2	8,5	15	40	37	65	90	90	19	9	200
BRK 2032	20	32	64	28	14,2	8,5	13	40	37	65	92	90	19	12	200
BRK 2532	25	32	64	28	14,2	8,5	7	40	37	65	98	90	28	12	200
BRK 3232	32	32	64	28	14,2	8,5	7	40	37	65	98	90	28	12	200



World Industry SRL

Tel : +40 722 705 681

+40 318 041 207

Tel/Fax : +40 21 45 0 40 11

e-mail : office@worldindustry.ro

office@worldindustry.eu

Portperie dubla

cu arc spiral - executata din tabla de alama

Double-brush-holders

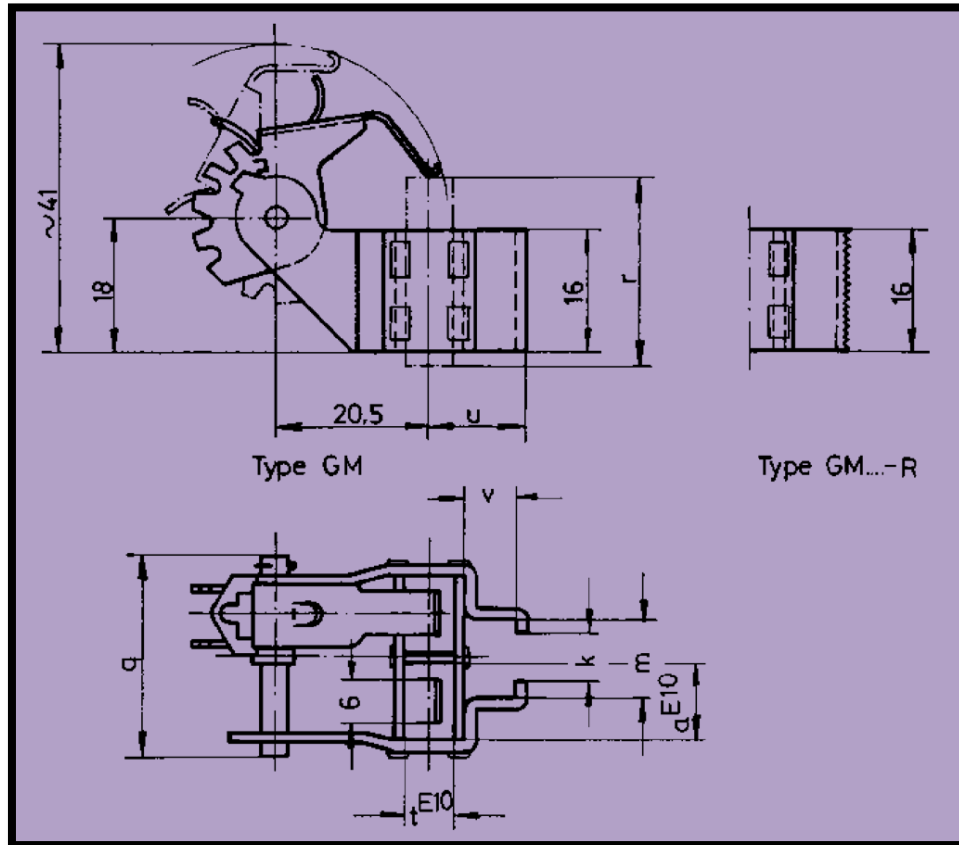
with clock-spring - made of brass-sheet

Porte-balais doubles radiaux

avec ressort spirale - en tôle laiton



Type GM $t \leq a$



Type	Type	t	a	r	u	m	k	v	q	P
GM 610	GM 610-R	6,3	10	25	13,2	10,2	6,5	7,3	25,5	250
GM 810	GM 810-R	8	10	25	14	10,2	6,5	7,3	25,5	250
GM 1010	GM 1010-R	10	10	25	15	10,2	6,5	7,3	25,5	250
GM 612	GM 612-R	6,3	12,5	25	13,2	10,2	6,5	7,3	30,5	250
GM 812	GM 812-R	8	12,5	25	14	10,2	6,5	7,3	30,5	250
GM 1012	GM 1012-R	10	12,5	25	15	10,2	6,5	7,3	30,5	200
GM 1212	GM 1212-R	12,5	12,5	25	16,3	10,2	6,5	7,3	30,5	180
GM 616	GM 616-R	6,3	16	25	13,2	10,2	6,5	7,3	37,5	250
GM 816	GM 816-R	8	16	25	14	10,2	6,5	7,3	37,5	200
GM 1016	GM 1016-R	10	16	25	15	10,2	6,5	7,3	37,5	200
GM 1216	GM 1216-R	12,5	16	25	16,3	10,2	6,5	7,3	37,5	200



World Industry SRL

Tel : +40 722 705 681

+40 318 041 207

Tel/Fax : +40 21 45 0 40 11

e-mail : office@worldindustry.ro
office@worldindustry.eu

Portperie tandem

cu arc tractiune - executata din alama turnata - cu protectie scanteie

Tandem-brush-holders

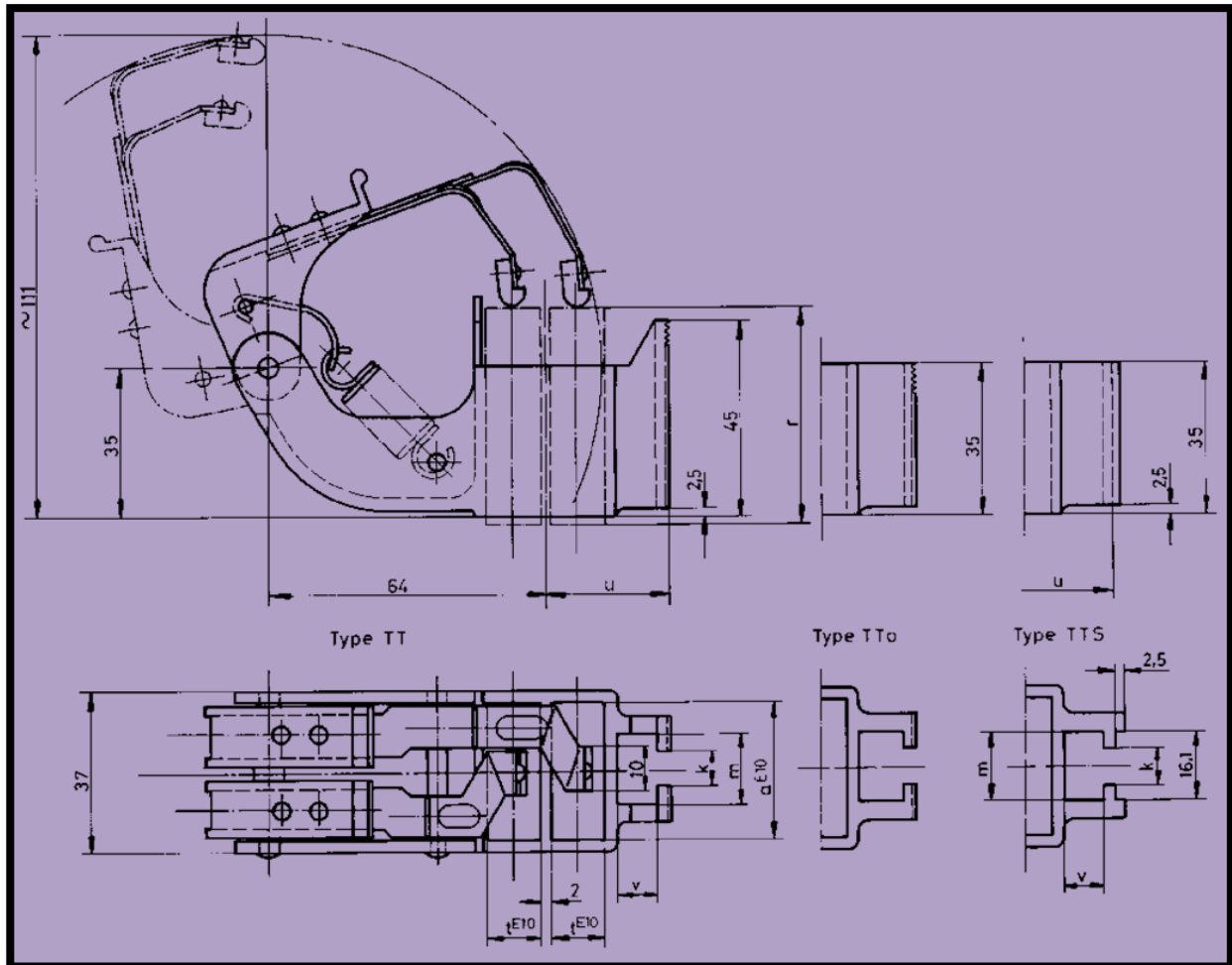
with tension spring - made of brass-die-casting - with spark protection

Porte-balais tandem

avec ressort de traction - en laiton moulé en coquille - avec pare-étincelles



Type TT, TTo, TTS $t \leq a$



Type	Type	Type	t	a	r	u	m	k	v	P
TT 832	Tto 832	TTS 832	8	32	50	22	16,2	8,3	5,5	200
TT 1032	TTo 1032	TTS 1032	10	32	50	28	16,2	8,3	11	200
TT 1232	TTo 1232	TTS 1232	12,5	32	50	28	16,2	8,3	8,5	200
TT 1632	TTo 1632	TTS 1632	16	32	50	32	16,2	8,3	9	200
TT1632/1	TTo 1632/1	TTS 1632/1	16	32	50	28	16,2	8,3	4,5	200
TT 2032	TTo 2032	TTS 2032	20	32	50	36	16,2	8,3	9	200



World Industry SRL

Tel : +40 722 705 681

+40 318 041 207

Tel/Fax : +40 21 45 0 40 11

e-mail : office@worldindustry.ro
office@worldindustry.eu

Portperie tandem

cu arc tractiune - executata din alama turnata - cu protectie scanteie

Tandem-brush-holders

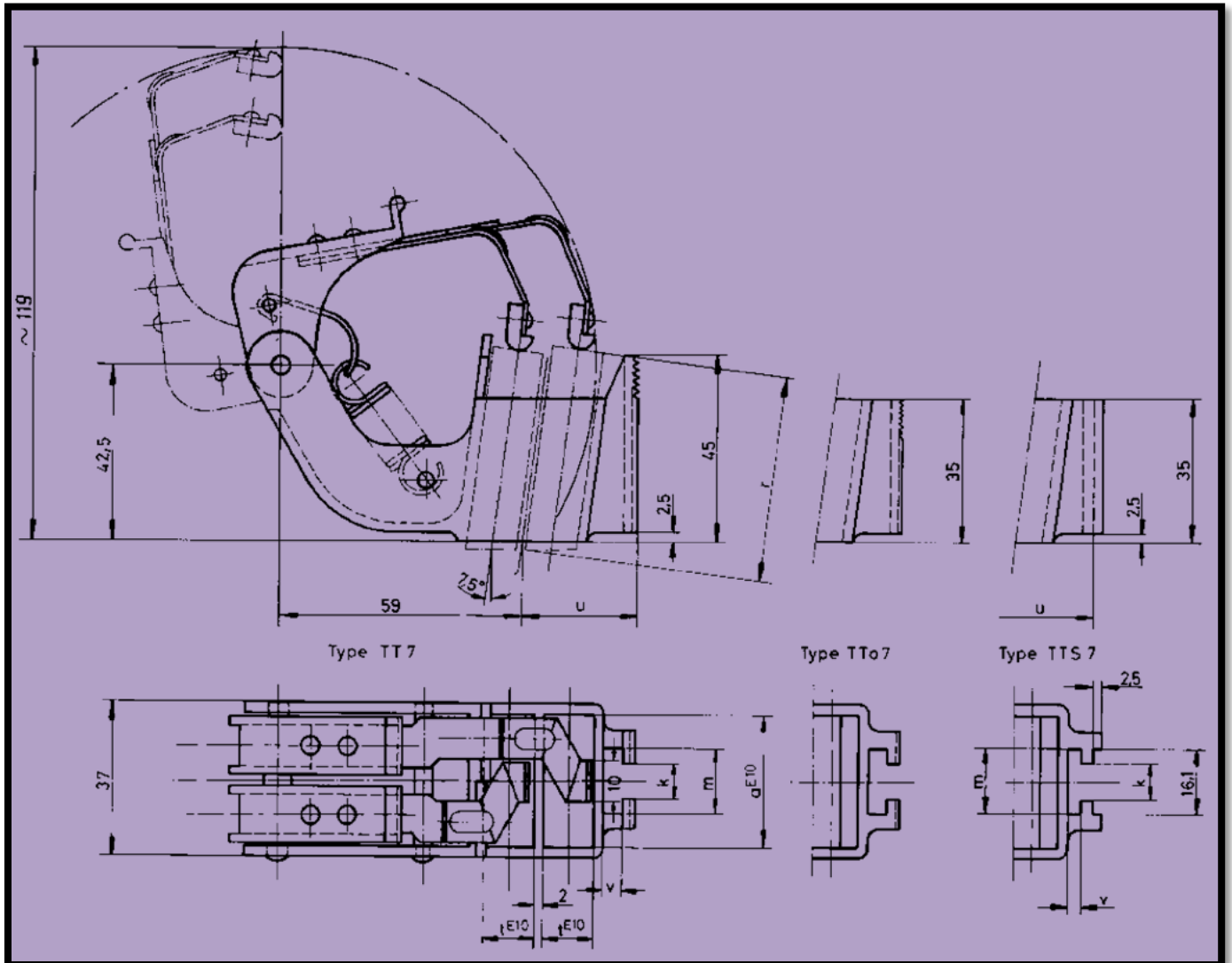
with tension spring - made of brass-die-casting - with spark protection

Porte-balais tandem

avec ressort de traction - en laiton moulé en coquille - avec pare-étincelles



Type TT7, TTo7, TTS7 $t \leq a$



Type	Type	Type	t	a	r	u	m	k	v	P
TT 7 1032	TTo 7 1032	TTS 7 1032	10	32	50	28	16,2	8,3	6	200
TT 7 1232	TTo 7 1232	TTS 7 1232	12,5	32	50	28	16,2	8,3	6	200
TT 7 1632	TTo 7 1632	TTS 7 1632	16	32	50	32	16,2	8,3	6	200
TT 7 2032	TTo 7 2032	TTS 7 2032	20	32	50	36	16,2	8,3	6	200



World Industry SRL

Tel : +40 722 705 681

+40 318 041 207

Tel/Fax : +40 21 45 0 40 11

e-mail : office@worldindustry.ro
office@worldindustry.eu

Portperie tandem

cu arc rola reversibil - executata din alama turnata

Tandem-brush-holders

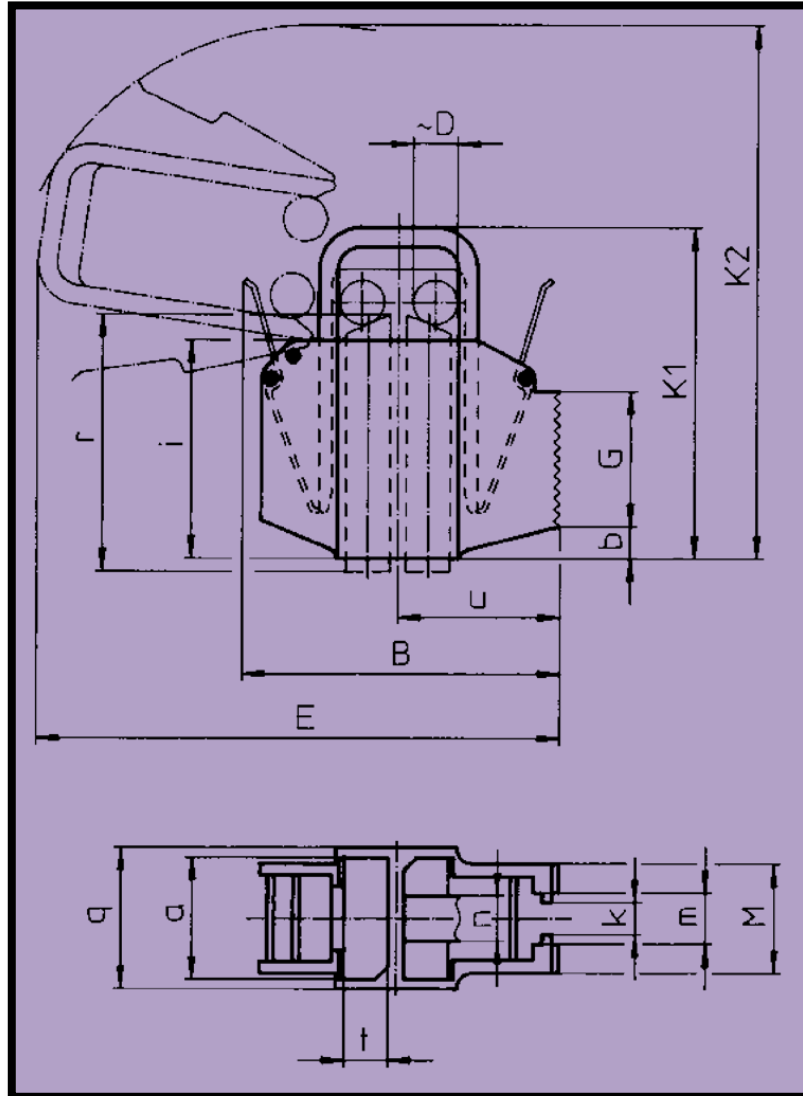
with self-recoiling spring - made of brass-die-casting



Type C 2 Tng $t \leq a$

Porte-balais tandem

avec ressort à ruban rouleau - en laiton moulé en coquille



Type	t	a	r	u	M	m	k	b	i	q	B	G	E	K1	K2	D	n	P
C2Tng 832	8	32	67	42,7	29	14,2	8,5	8	59	37	83	35	145	92,5	150	14,4	16	250
C2Tng 1032	10	32	67	42,7	29	14,2	8,5	10	59	37	83	35	145	92,5	150	14,4	16	200
C2Tng 1232	12,5	32	68	42,7	29	14,2	8,5	10	59	37	83	35	145	92,5	150	14,4	16	200
C2Tng 1632	16	32	69	50,2	29	14,2	8,5	8	59	37	98	40	174	107	165	15	16	200
C2Tng 2032	20	32	70,5	50,2	29	14,2	8,5	8	59	37	98	40	174	107	165	15	16	200



World Industry SRL

Tel : +40 722 705 681

+40 318 041 207

Tel/Fax : +40 21 45 0 40 11

e-mail : office@worldindustry.ro
office@worldindustry.eu

Portperie tandem

cu arc rola reversibil - executata din alama turnata

Tandem-brush-holders

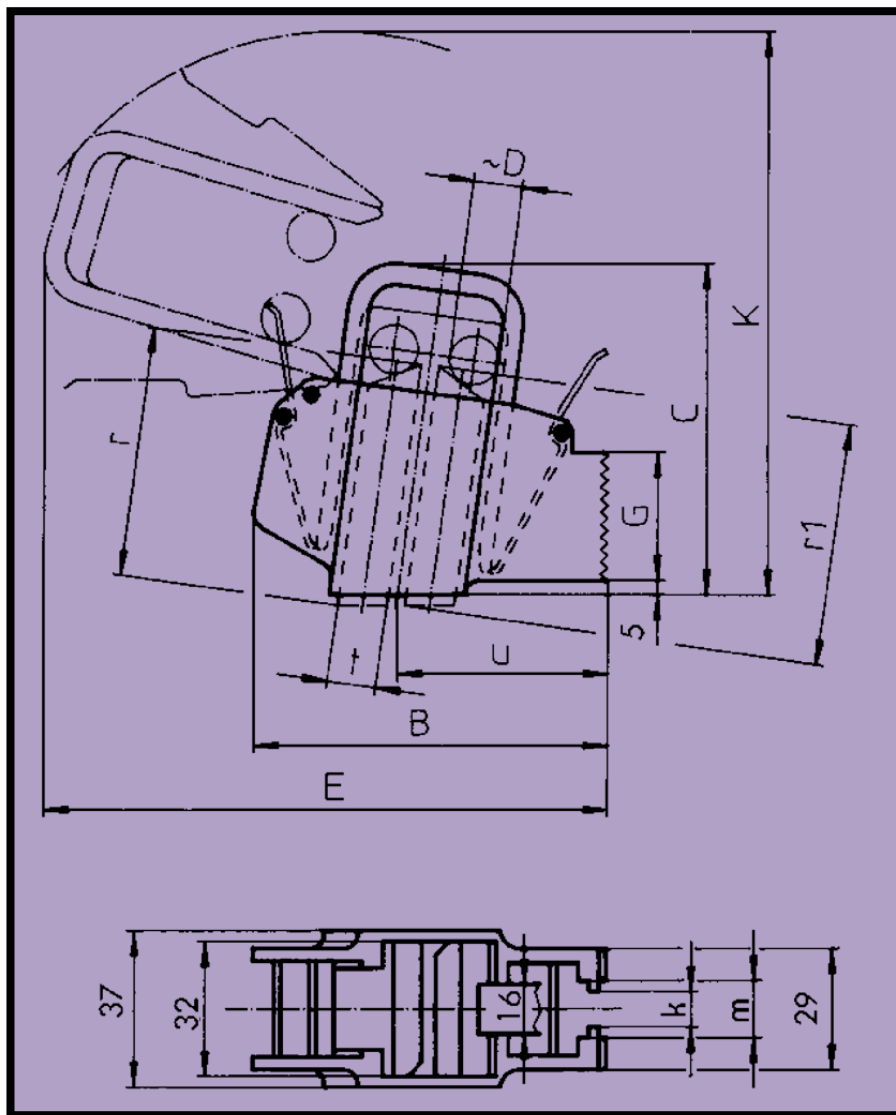
with self-recoiling spring - made of brass-die-casting



Type C2Tng Tr $t \leq a$

Porte-balais tandem

avec ressort à ruban rouleau - en laiton moulé en coquille



Type	t	a	r	r1	u	m	k	G	B	C	E	K	D	P
C2Tng Tr 1032	10	32	67	65,5	50,3	14,2	8,5	35	86	93	145	155	14,4	200
C2Tng Tr 1232	12,5	32	68	66	50,3	14,2	8,5	35	86	93	145	155	14,4	200
C2Tng Tr 1632	16	32	69	66,5	57,7	14,2	8,5	40	105	104	169	172	15	200
C2Tng Tr 2032	20	32	70	67	57,7	14,2	8,5	40	105	104	169	172	15	200



World Industry SRL

Tel : +40 722 705 681

+40 318 041 207

Tel/Fax : +40 21 45 0 40 11

e-mail : office@worldindustry.ro
office@worldindustry.eu

Porterie tandem

cu arc rola reversibil - executata din alama turnata

Tandem-brush-holders

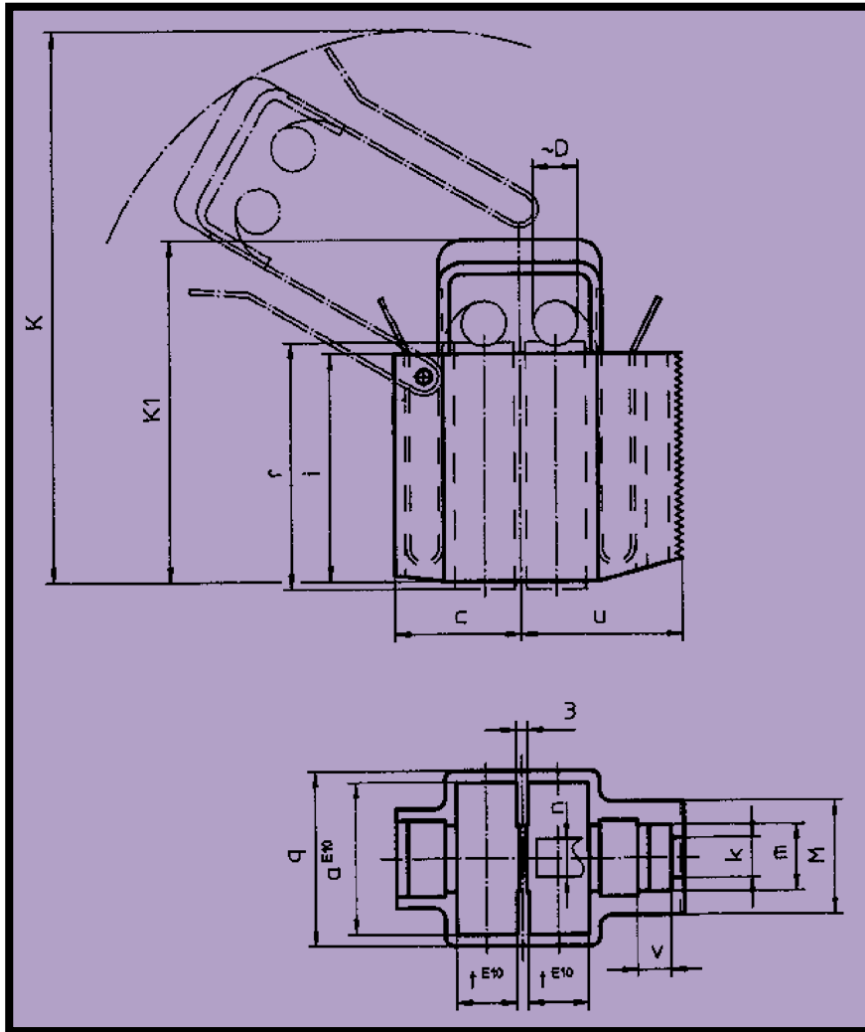
with self-recoiling spring - made of brass-die-casting



Type RPC2X t ≤ a

Porte-balai tandem

avec ressort à ruban rouleau - en laiton moulé en coquille



Type	t	a	r	u	M	m	k	v	i	c	q	K	K1	D	n	P
RPC2X-100400	10	40	65	43	30	17,5	10,5	10,5	60	27,5	46	155	90	9,9	16	250
RPC2X-100400.01	10	40	65	48	30	21	14	10,5	60	27,5	46	155	90	9,9	16	250
RPC2X-125400	12,5	40	65	43	30	17,5	10,5	10,5	60	30	46	155	90	11,5	16	250
RPC2X-125400.01	12,5	40	65	31,8	30	17,5	10,5	7	60	30	46	155	90	11,5	16	250
RPC2X-125400.02	12,5	40	65	48	30	21	14	15	60	30	46	155	90	11,5	16	250
RPC2X-160400	16	40	65	43	30	17,5	10,5	7,5	60	33,5	46	155	90	15	16	250
RPC2X-160400.01	16	40	65	48	30	21	14	12	60	33,5	46	155	90	15	16	250



World Industry SRL

Tel : +40 722 705 681

+40 318 041 207

Tel/Fax : +40 21 45 0 40 11

e-mail : office@worldindustry.ro
office@worldindustry.eu

Porterie individuala

cu arc tractiune - executata din tabla de alama

Single-brush-holders

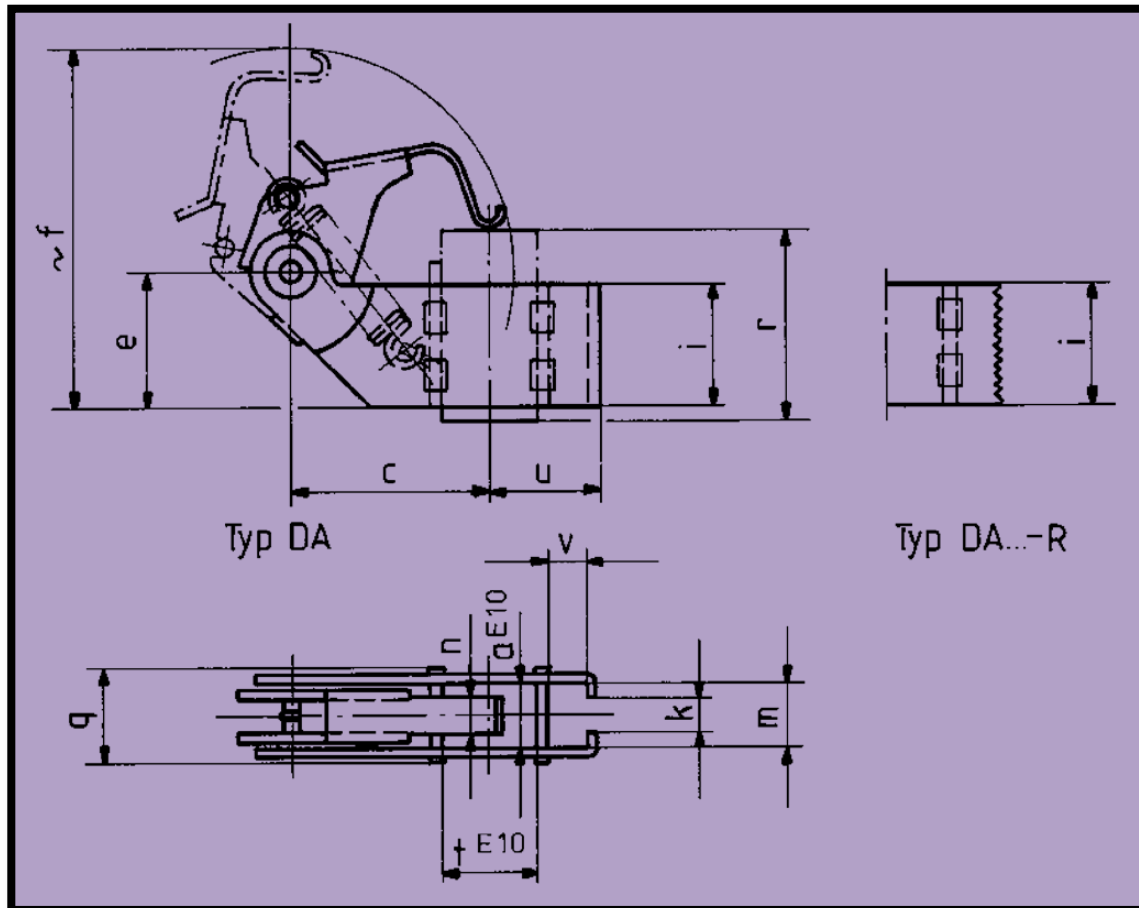
with tension spring - made of brass-sheet

Porte-balais simples radiaux

avec ressort de traction - en tôle laiton



Type DA t > a



Type	Type	t	a	r	u	m	k	v	i	q	c	e	f	n	P
DA 106	DA 106-R	10	6,3	25	13,2	6,3	4,2-5,2	5,5	16	12,5	24	18	47	5	200
DA 126	DA 126-R	12,5	6,3	25	13,5	6,3	4,2-5,2	5,5	16	12,5	24	18	47	5	200
DA 166	DA 166-R	16	6,3	25	17,2	6,3	4,2-5,2	6,5	16	12,5	24	18	47	5	200
DA 128	DA 128-R	12,5	8	25	15,2	8	4,2-5,2	6,2	16	12,5	24	18	47	5	200
DA 168	DA 168-R	16	8	25	17,2	8	4,2-5,2	6,5	16	12,5	24	18	47	5	200
DA 208	DA 208-R	20	8	25	18,2	8	4,2-5,2	5,5	16	12,5	26	18	47	5	200



World Industry SRL

Tel : +40 722 705 681

+40 318 041 207

Tel/Fax : +40 21 45 0 40 11

e-mail : office@worldindustry.ro
office@worldindustry.eu

Portperie individuala

cu arc tractiune - executata din tabla de alama

Single-brush-holders

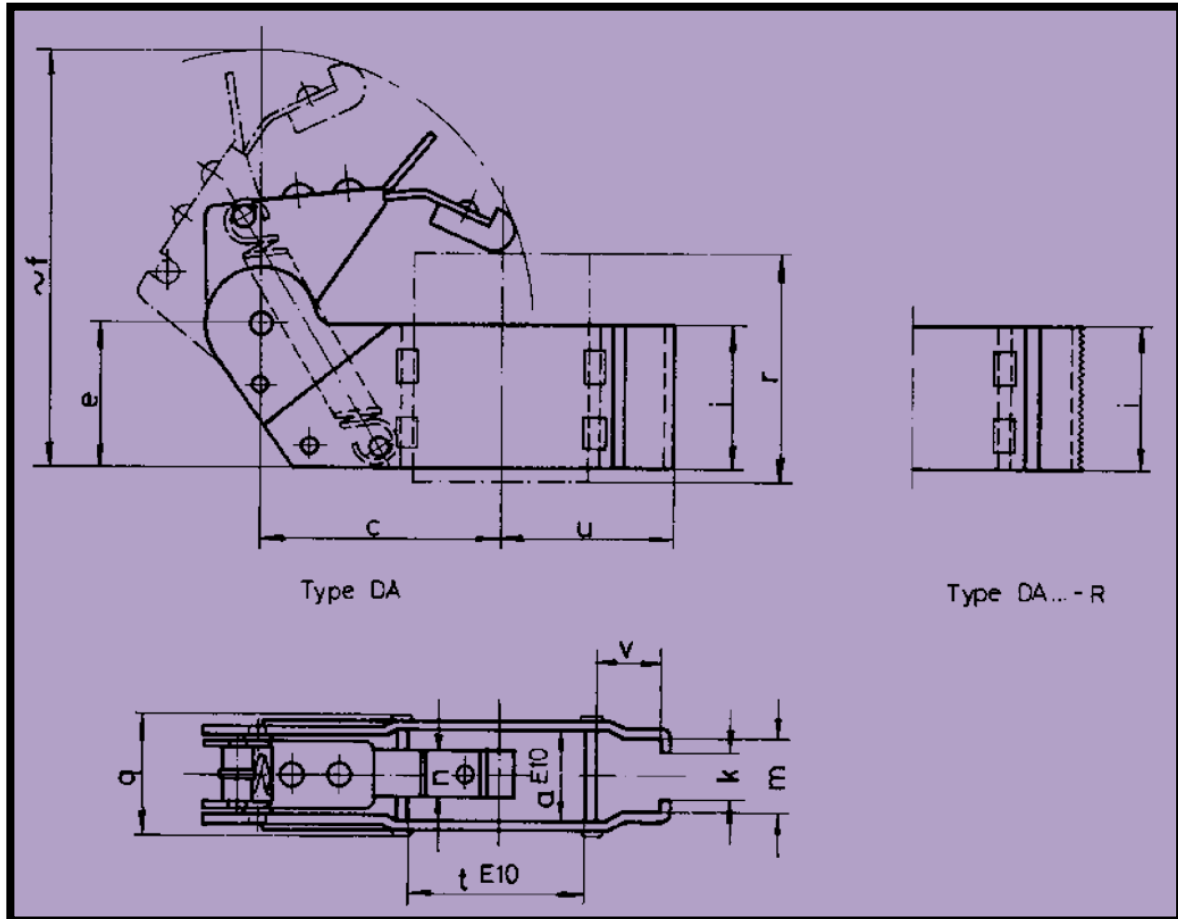
with tension spring - made of brass-sheet



Type DA t > a

Porte-balais simples radiaux

avec ressort de traction - en tôle laiton



Type	Type	t	a	r	u	m	k	v	i	q	c	e	f	n	P
DA 1610	DA 1610-R	16	10	32	20	10,2	6,5	8,7	20	16,5	34	20	60	7	200
DA 2010	DA 2010-R	20	10	32	22	10,2	6,5	8,7	20	16,5	34	20	60	7	200
DA 2510	DA 2510-R	25	10	32	24,5	10,2	6,5	8,7	20	16,5	34	20	60	7	200
DA 1612	DA 1612-R	16	12,5	32	20	10,2	6,5	8,7	20	16,5	34	20	60	7	200
DA 2012	DA 2012-R	20	12,5	32	22	10,2	6,5	8,7	20	16,5	34	20	60	7	200
DA 2512	DA 2512-R	25	12,5	32	24,5	10,2	6,5	8,7	20	16,5	34	20	60	7	200
DA 3212	DA 3212-R	32	12,5	40	28	10,2	6,5	8,5	25	21	43	25	71	10	200
DA 3216	DA 3216-R	32	16	40	28	14,2	8,5	8,5	25	21	43	25	71	10	200
DA 4016	DA 4016-R	40	16	50	32	14,2	8,5	7,7	30	22	53	32	89	10	200



World Industry SRL

Tel : +40 722 705 681

+40 318 041 207

Tel/Fax : +40 21 45 0 40 11

e-mail : office@worldindustry.ro
office@worldindustry.eu

Portperie individuala

cu arc tractiune - executata din alama turnata

Single-brush-holders

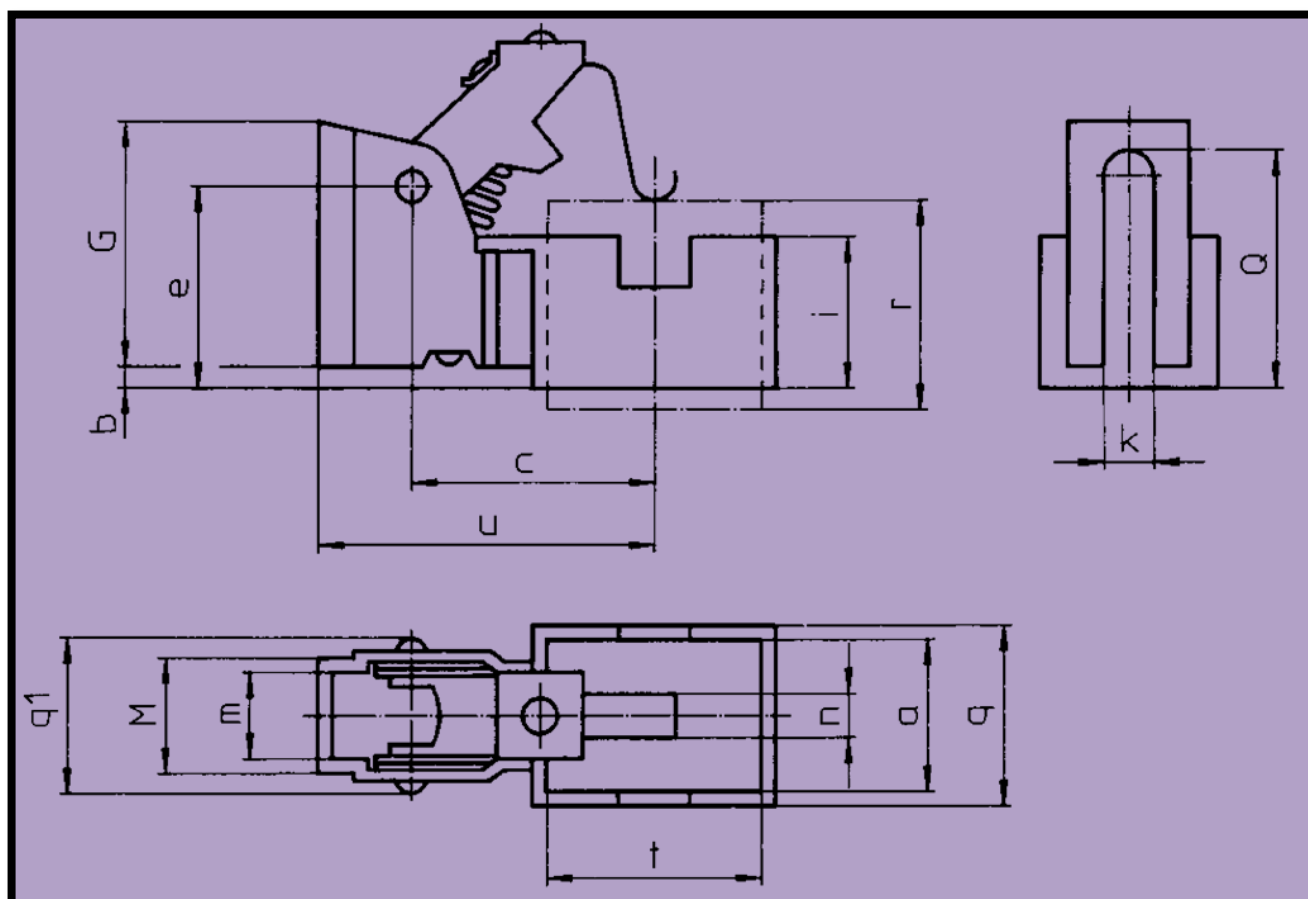
with tension spring - made of brass-die-casting

Porte-balais radiaux simples

avec ressort de traction - en laiton moulé en coquille



Type Z t > a



Type	t	a	r	u	M	m	k	i	b	c	e	q	q1	G	Q	n	P
Z 208	20	8	25	35	12	8,5	5,5	17	3	25,65	21	12	16,5	26	25	6	180
Z 2012	20	12,5	32	44	17	13	6,2	22	3,5	30	30,5	16,4	22,5	36,5	36	8	180
Z 3212	32	12,5	32	50	17	13	6,5	22	3,5	36	30,5	16,4	22,5	36,5	36	8	180
Z 3216	32	16	32	50	17	13	6,5	22	3,5	36	30,5	24,4	23,6	36,5	36	12	180
Z 3220	32	20	32	50	17	13	6,5	22	3,5	36	30,5	25	23,6	36,5	36	12	180



World Industry SRL

Tel : +40 722 705 681

+40 318 041 207

Tel/Fax : +40 21 45 0 40 11

e-mail : office@worldindustry.ro
office@worldindustry.eu

Portperie individuala

cu arc tractiune - executata din alama turnata

Single-brush-holders

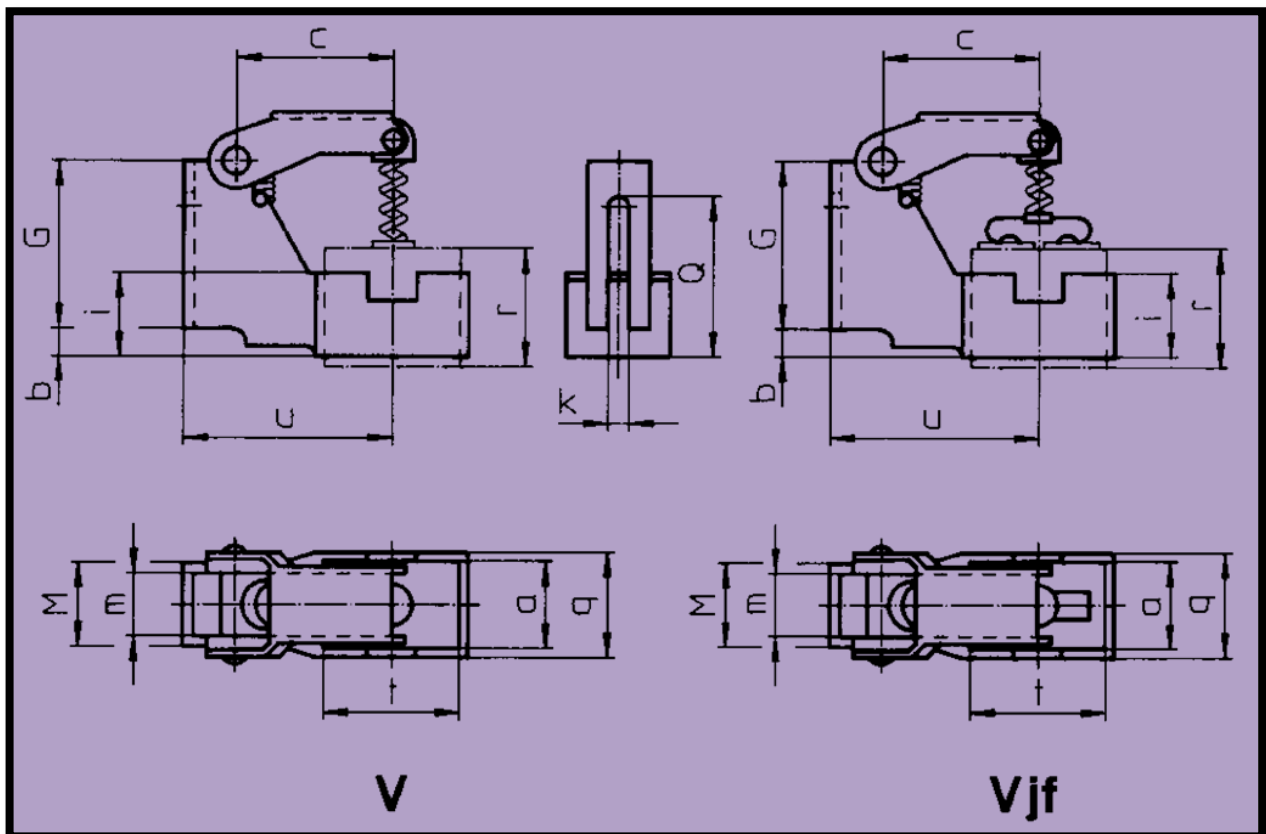
with tension spring - made of brass-die-casting



Type V-Vjf t > a

Porte-balais simples radiaux

avec ressort de traction - en laiton moulé en coquille



Type V	Type Vjf	t	a	r	u	M	m	k	i	b	q	G	Q	P
V 3220	Vjf 3220	32	20	40	50	20	16	6,5	23,5	8,5	25	45,5	45,5	180
V 4020	Vjf 4020	40	20	40	54	20	16	6,5	23,5	8,5	25	45,5	45,5	180
V 5020	Vjf 5020	50	20	40	59	20	16	6,5	23,5	8,5	25	45,5	45,5	180



World Industry SRL

Tel : +40 722 705 681

+40 318 041 207

Tel/Fax : +40 21 45 0 40 11

e-mail : office@worldindustry.ro
office@worldindustry.eu

Portperie individuala

cu arc tractiune - executata din alama turnata sub presiune

Single-brush-holders

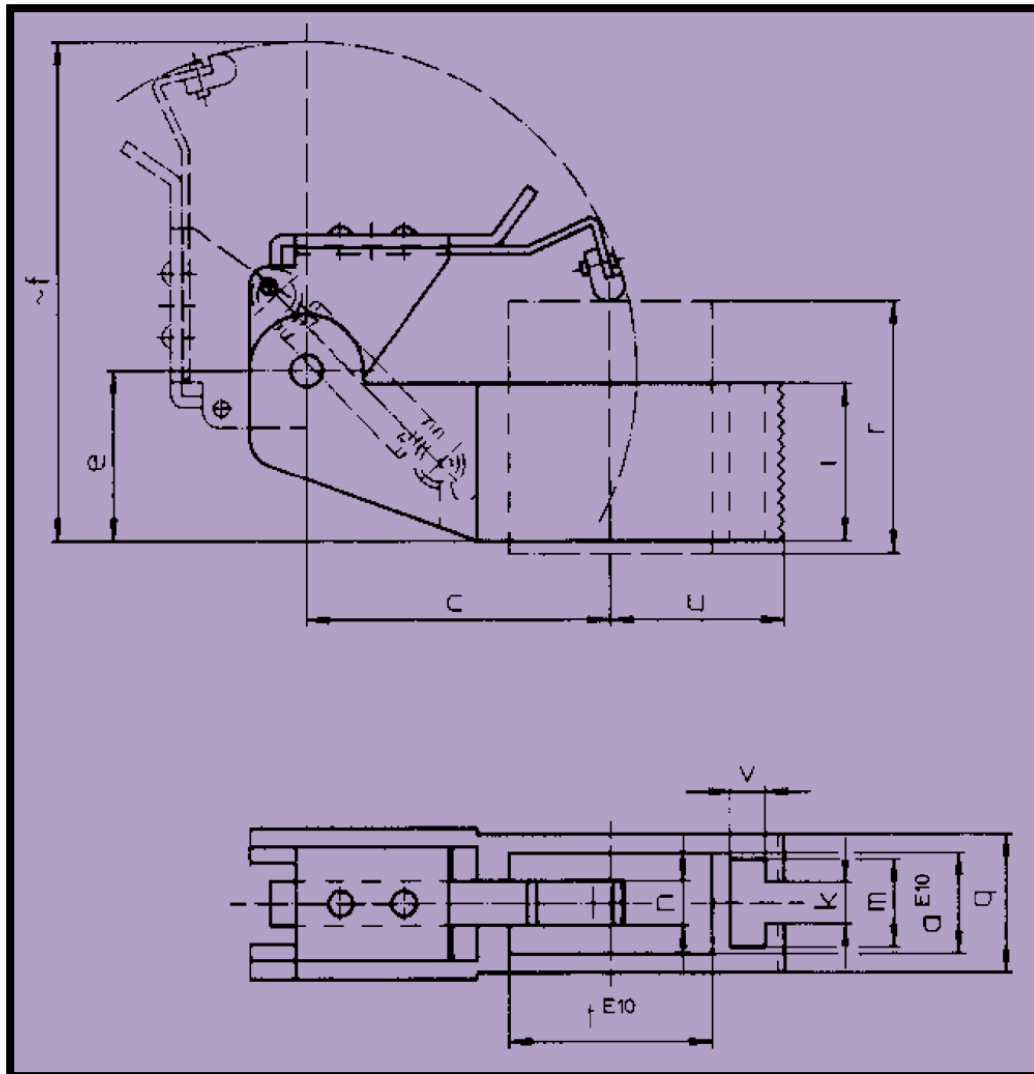
with tension spring - made of brass-pressure-casting

Porte-balais radiaux simples

avec ressort de traction - en laiton coulé sous pression



Type TILZf



Type	t	a	r	u	m	k	v	i	q	c	e	f	n	P
TILZf 108	10	8	25	15	9,2	5,5	5,5	20	13,2	35	18	56	6	250
TILZf 128	12,5	8	25	16,3	9,2	5,5	5,5	20	13,2	36,25	18	57	6	250
TILZf 168	16	8	25	18	9,2	5,5	5,5	20	13,2	38	18	60	6	250
TILZf 208	20	8	25	20	9,2	5,5	5,5	20	13,2	40	18	62	6	200
TILZf 1612	16	12,5	32	18	10,5	6,5	5,5	25	16,7	40	23	67	8	200
TILZf 2012	20	12,5	32	20	10,5	6,5	5,5	25	16,7	42	23	68	8	200
TILZf 2512	25	12,5	32	22,5	10,5	6,5	5,5	25	16,7	44,5	23	72	8	200
TILZf 3212	32	12,5	32	26	10,5	6,5	5,5	25	16,7	48	23	73	8	200
TILZf 3216	32	16	40	26	10,5	6,5	5,5	25	20,7	48	28	76,5	10	200
TILZf 2520	25	20	40	22,5	10,5	6,5	5,5	25	20,7	44,5	28	73	10	200
TILZf 3220	32	20	40	26	10,5	6,5	5,5	25	20,7	48	28	77	10	200
TILZf 4020	40	20	40	30	10,5	6,5	5,5	25	20,7	52	28	80	10	200



World Industry SRL

Tel : +40 722 705 681

+40 318 041 207

Tel/Fax : +40 21 45 0 40 11

e-mail : office@worldindustry.ro

office@worldindustry.eu

Portperie individuala

cu arc rola reversibil - executata din alama turnata

Single-brush-holders

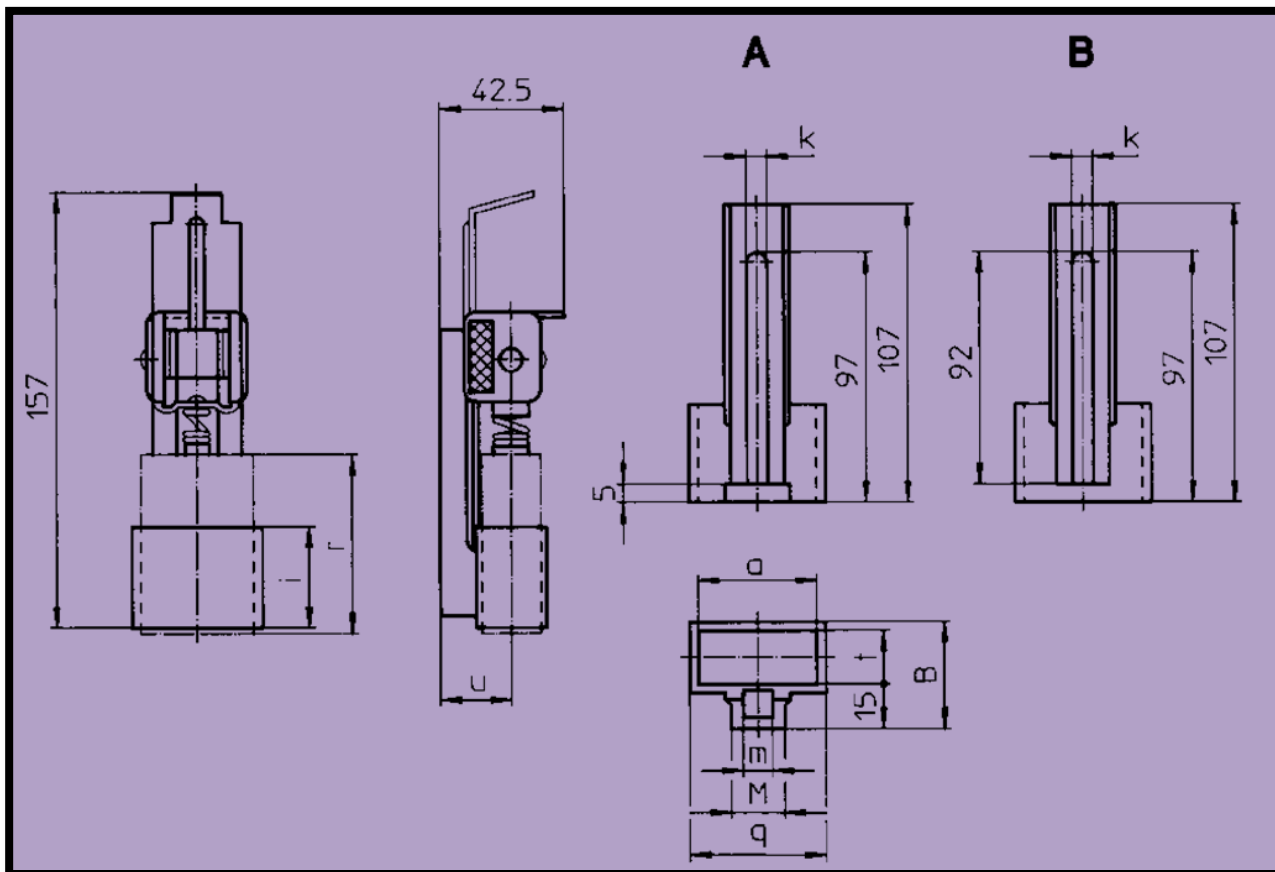
with self-recolling spring - made of brass-die-casting

Porte-balais radiaux simples

avec ressort à ruban rouleau - en laiton moulé en coquille



Type BUng t ≥ a



Type	A/B	t	a	r	u	M	m	K	q	i	B	P
Bung 3220	B	20	32	64	25	20	10,5	6,5	37	35	38	180
Bung 4020	B	20	40	64	25	20	10,5	6,5	45	35	38	180
Bung 5020	B	20	50	64	25	20	10,5	6,5	57	35	38	180
Bung 3225	B	25	32	64	27,5	20	10,5	6,5	39	35	43	180
Bung 3232	B	32	32	64	31	20	10,5	6,5	39	35	50	180
Bung 4032	B	32	40	64	31	20	10,5	6,5	48	35	50	180
Bung 3220	A	20	32	64	25	20	10,5	6,5	37	35	38	180
Bung 4020	A	20	40	64	25	20	10,5	6,5	45	35	38	180
Bung 5020	A	20	50	64	25	20	10,5	6,5	57	35	38	180
Bung 3225	A	25	32	64	27,5	20	10,5	6,5	39	35	43	180
Bung 3232	A	32	32	64	31	20	10,5	6,5	39	35	50	180
Bung 4032	A	32	40	64	31	20	10,5	6,5	48	35	50	180



World Industry SRL

Tel : +40 722 705 681

+40 318 041 207

Tel/Fax : +40 21 45 0 40 11

e-mail : office@worldindustry.ro

office@worldindustry.eu

Portperie individuala

cu arc rola reversibil - executata din alama turnata

Single-brush-holders

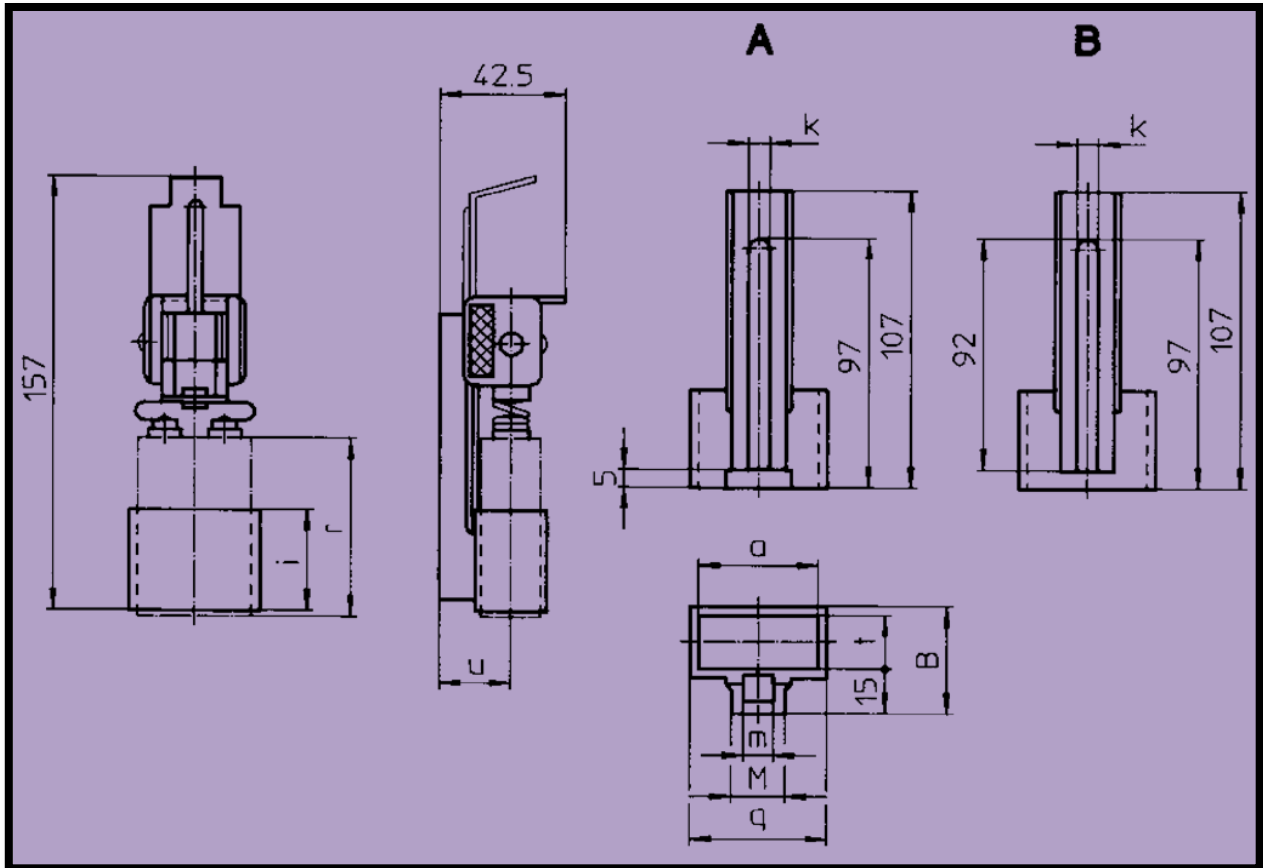
with self-recoiling spring - made of brass-die-casting



Type BUngjf $t \geq a$

Porte-balais radiaux simples

avec ressort à ruban rouleau - en laiton moulé en coquille



Type	A/B	t	a	r	u	M	m	K	q	i	B	P
Bungjf 3220	A	20	32	64	25	20	10,5	6,5	37	35	38	180
Bungjf 4020	A	20	40	64	25	20	10,5	6,5	45	35	38	180
Bungjf 5020	A	20	50	64	25	20	10,5	6,5	57	35	38	180
Bungjf 3225	A	25	32	64	27,5	20	10,5	6,5	39	35	43	180
Bungjf 3232	A	32	32	64	31	20	10,5	6,5	39	35	50	180
Bungjf 4032	A	32	40	64	31	20	10,5	6,5	48	35	50	180
Bungjf 3220	B	20	32	64	25	20	10,5	6,5	37	35	38	180
Bungjf 4020	B	20	40	64	25	20	10,5	6,5	45	35	38	180
Bungjf 5020	B	20	50	64	25	20	10,5	6,5	57	35	38	180
Bungjf 3225	B	25	32	64	27,5	20	10,5	6,5	39	35	43	180
Bungjf 3232	B	32	32	64	31	20	10,5	6,5	39	35	50	180
Bungjf 4032	B	32	40	64	31	20	10,5	6,5	48	35	50	180



World Industry SRL

Tel : +40 722 705 681

+40 318 041 207

Tel/Fax : +40 21 45 0 40 11

e-mail : office@worldindustry.ro
office@worldindustry.eu