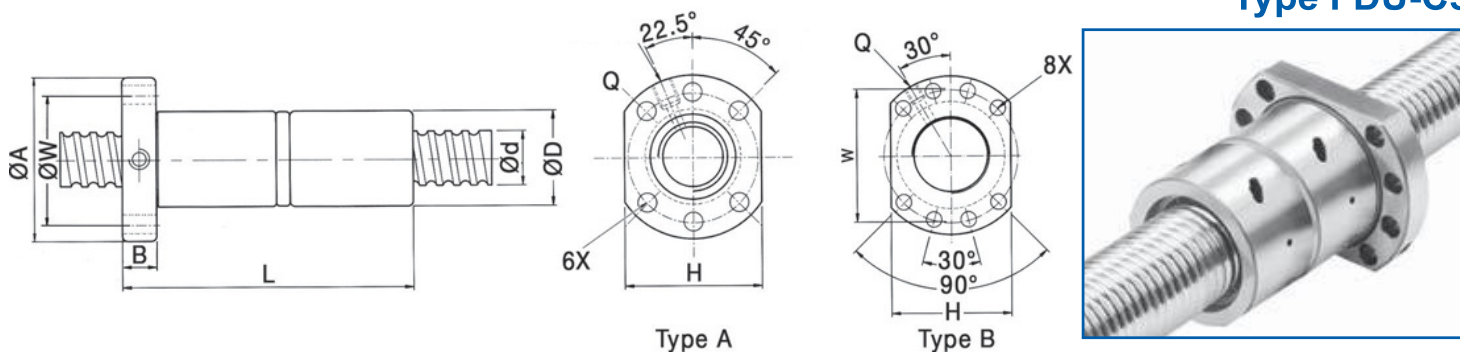


Type FDU-C5



Selon DIN 69051

Référence Type	Dimensions - mm											Q Trou Lubrification Oil hole	Charge - Basic Load		Jeu Axial Axial play mm
	Ød	Pas Pitch	Type Type	Ø billes Ball	D g6	A	B	L	W	X	H		dyn. C	Stat. Co	
													Kgf	Kgf	
R1605C5R12FDU	16	5	A	3,175	28	48	10	80	38	5,5	40	M6	765	1 240	0
R1605C5R18FDU	16	5	A	3,175	28	48	10	80	38	5,5	40	M6	765	1 240	0
R2005C5R12FDU	20	5	A	3,175	36	58	12	92	47	6,6	44	M6	1 100	2 280	0
R2005C5R18FDU	20	5	A	3,175	36	58	12	92	47	6,6	44	M6	1 100	2 280	0
R2505C5R12FDU	25	5	A	3,175	40	62	12	92	51	6,6	48	M6	1 250	3 070	0
R2505C5R18FDU	25	5	A	3,175	40	62	12	92	51	6,6	48	M6	1 250	3 070	0
R2510C5R12FDU	25	10	A	4,762	40	62	12	153	51	6,6	48	M6	2 070	4 270	0
R2510C5R18FDU	25	10	A	4,762	40	62	12	153	51	6,6	48	M6	2 070	4 270	0
R3205C5R12FDU	32	5	A	3,175	50	80	12	92	65	9	62	M6	1 400	4 080	0
R3205C5R18FDU	32	5	A	3,175	50	80	12	92	65	9	62	M6	1 400	4 080	0
R3210C5R12FDU	32	10	A	6,350	50	80	16	160	65	9	62	M6	3 340	7 080	0
R3210C5R18FDU	32	10	A	6,350	50	80	16	160	65	9	62	M6	3 340	7 080	0
R4005C5R18FDU	40	5	B	3,175	63	93	15	96	78	9	70	M8	1 575	5 290	0
R4005C5R30FDU	40	5	B	3,175	63	93	15	96	78	9	70	M8	1 575	5 290	0
R4010C5R18FDU	40	10	B	6,350	96	93	18	162	78	9	70	M8	3 850	9 470	0
R4010C5R30FDU	40	10	B	6,350	96	93	18	162	78	9	70	M8	3 850	9 470	0

Vis à billes rectifiées en acier ou inox sur consultation du Ø 16 au 180 mm.

On request, ground ballscrews and stainless steel ground ballscrews Ø 16 to 180 mm.

Référence avec vis et écrou à billes appariés.

Reference with ballscrews and nut paired.

Exemple de désignation

		R20	05	C5	R6	FDU
Ø Nominal de la vis	Nominal Ø					
Pas	Pitch					
Classe de précision	Accuracy grade	18 µm / 300 mm				
Longueur	Length					
R6 = 600 mm	R6 = 600mm					
R12 = 1 200 mm	R12 = 1 200mm					
R18 = 1 800 mm	R18 = 1 800mm					
R30 = 3 000 mm	R30 = 3 000mm					
Type d'écrou (double)	Nut type (double)					