



ImoCon

UTILAJE ȘI ECHIPAMENTE PENTRU
CONSTRUCTORII DE REȚELE EDILITARE

POMPE PROFESIONALE SUBMERSIBILE DE EPUIZMENT, PENTRU NISIP ȘI NOROI



0256289357
0744669834

office@imocon.ro

<https://imocon.ro>
<https://terra-ro.ro>

Calea Torontalului Km. 6,
Timișoara, 300633
(Parcul Industrial și
Tehnologic)



TBZ POMPA SUBMERSIBILĂ DE EPUIZMENT PENTRU CONSTRUCTORI



Pompele de construcție robustă din seria TBZ sunt cele mai potrivite pentru epuizmente în lucrările de construcții, dar pot fi folosite și la lucrări generale de pompare.

Carcasa motorului și a pompei este realizată din fontă rigidă pentru rezistență de durată. Pompa poate fi scufundată la adâncime mai mare datorită garniturii de etanșare mecanică rezistentă la mare presiune. Rotorul cu palete semi-deschis realizat dintr-un aliaj de crom bogat aliat împreună cu placa de uzură (din fontă cu grafit nodular) oferă o rezistență de durată.

Răcire eficientă a motorului datorită integrării canalului de evacuare în carcasa motorului. Economie de spațiu datorită orificiului de evacuare din partea superioară.

Orificiu de evacuare între 50 mm și 150 mm, motor între 1,5 kW și 15 kW. Motoarele etanșate ermetic mai mici de 15 kW sunt dotate cu protecție termică încorporată.

Specificații tehnice

- Capacitate de până la 156 m³/h
- Înălțime de pompare: până la 56 metri
- Putere: 1,5 kW până la 15 kW
- Alimentare cu energie: trifazată 400 V ± 10%, 50 Hz
- Clasa de izolare: F
- Clasa de protecție: IP68
- Lungimea cablului: 20 m
- Temperatura apei: până la 40 °C
- Adâncimea maximă a apei: 25 m

Utilizare

- Șantiere de construcții
- Mine și obiective industriale
- Epuizmente și ape contaminate
- Lucrări de pompare cu caracter general

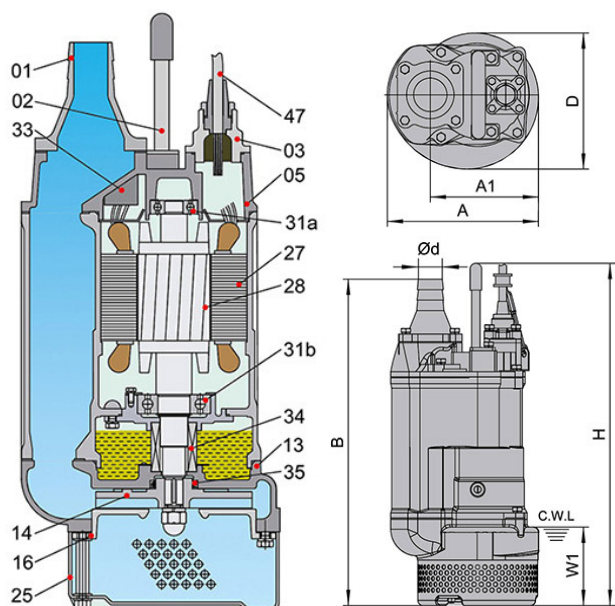
Caracteristici opționale

- Alte valori ale tensiunii
- Alte lungimi ale cablului

Dimensiuni și greutate

Model (50 Hz)	d	A	A1	B	D	H	W1	Greutate netă	Greutate brută	Dimensiune de ambalare
	mm	mm	mm	mm	mm	mm	mm	kg	kg	mm
50TBZ1.5	50	235	173	535	216	505	120	36	40	610 x 265 x 275
80TBZ1.5	80	235	173	535	216	505	120	36	40	610 x 265 x 275
50TBZ2.2	50	235	173	535	216	505	120	39	43	610 x 265 x 275
80TBZ2.2	80	235	173	535	216	505	120	39	43	610 x 265 x 275
50TBZ3.7	50	283	208	628	252	629	150	63	68	710 x 320 x 295
80TBZ3.7	80	283	208	628	252	629	150	63	68	710 x 320 x 295
100TBZ3.7	100	283	208	642	252	629	150	63	68	710 x 320 x 295
80TBZ5.5	80	329	240	671	300	590	150	77	84	750 x 350 x 335
100TBZ5.5	100	329	240	686	300	590	150	77	84	750 x 350 x 335
100TBZ7.5	100	330	240	764	314	676	190	106	116	835 x 365 x 385
150TBZ7.5	150	330	240	790	314	676	190	108	119	865 x 365 x 385
100TBZ11	100	373	255	807	350	695	190	136	148	855 x 415 x 435
150TBZ11	150	373	255	807	350	695	190	139	150	855 x 415 x 435
100TBZ15	100	373	255	842	350	755	190	144	158	905 x 415 x 435
150TBZ15	150	373	255	842	350	755	190	146	160	905 x 415 x 435

Materialul din care sunt realizate echipamentele

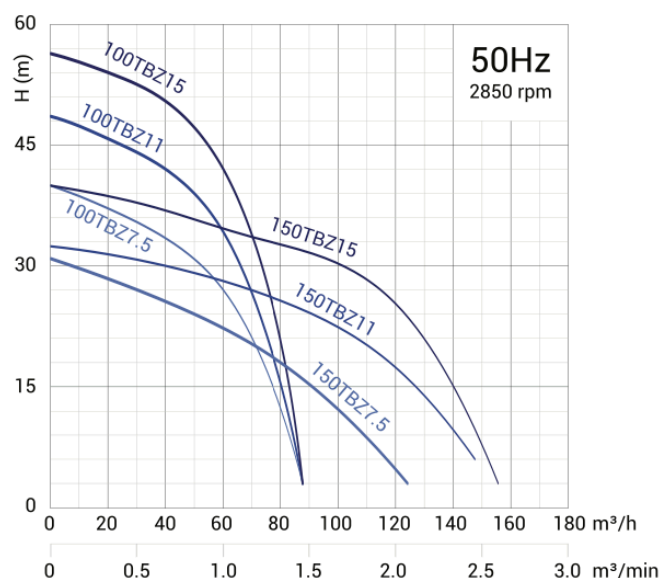
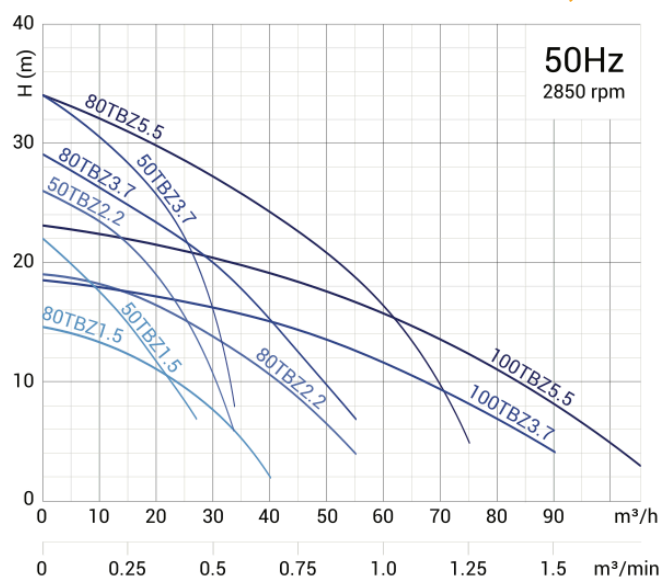


Nr. articol	Denumirea piesei	Material
01	Cuplaj pentru furtun	Fontă
02	Mâner	Cauciuc și oțel
05	Capac superior	Fontă
11	Corpul motorului	Fontă
13	Corpul pompei	Fontă
14	Rotor cu palete	Aliaj de crom bogat aliat
16	Placă de admisie	Fontă cu grafit nodular
25	Sită	Oțel
27	Stator	
28	Rotor	Arbore: AISI420SS
31a	Lağăr	Rulment cu bile
31b	Lağăr	Rulment cu bile
33	Protecția motorului	
34	Garnitură mecanică	Carbură de siliciu- Carbură de siliciu / Carbon- Carbură de siliciu (2,2 kW); Carbură de siliciu- Carbură de siliciu / Carbură de siliciu- Carbură de siliciu (≥ 3,7 kW)
35	Garnitură pentru ulei	
47	Cablu	

Valori de funcționare

Model (50 Hz)	Orificiu de evacuare	Puterea motorului		Curent nominal (400 V)	Capacitate nominală		Înălțime nominală de pompare	Capacitate maximă		Înălțime maximă de pompare	Canalul rotorului
		kW	CP		m³/h	m³/min		m³/h	m³/min		
50TBZ1.5	50	1,5	2	3,5	15	0,25	15	27	0,45	22	8,5
80TBZ1.5	80	1,5	2	3,5	30	0,50	8	40	0,67	14,5	8,5
50TBZ2.2	50	2,2	3	5,0	18	0,30	20	33	0,55	26	8,5
80TBZ2.2	80	2,2	3	5,0	36	0,60	11	55	0,92	19	8,5
50TBZ3.7	50	3,7	5	7,7	12	0,20	30	33	0,55	34	8,5
80TBZ3.7	80	3,7	5	7,7	30	0,50	20	55	0,92	29	8,5
100TBZ3.7	100	3,7	5	7,7	60	1,0	11,5	90	1,50	18,5	8,5
80TBZ5.5	80	5,5	7,5	11,4	36	0,60	25	75	1,25	34	8,5
100TBZ5.5	100	5,5	7,5	11,4	60	1,0	16	105	1,75	23	8,5
100TBZ7.5	100	7,5	10	15	48	0,80	30	84	1,40	40	11,5
150TBZ7.5	150	7,5	10	15	90	1,50	15	124,8	2,08	31	19,5
100TBZ11	100	11	15	22	60	1,0	35	84	1,40	48,5	11,5
150TBZ11	150	11	15	22	102	1,70	22	147	2,45	32	19,5
100TBZ15	100	15	20	29,5	60	1,0	42	84	1,40	56	11,5
150TBZ15	150	15	20	29,5	102	1,70	30	156	2,60	40	19,5

Curbele caracteristicilor de funcționare



TBZE POMPĂ AUTOMATĂ SUBMERSIBILĂ DE EPUIZMENT PENTRU CONSTRUCTORII



Pompele de construcție robustă din seria TBZE sunt cele mai potrivite pentru epuizmente în lucrările de construcții, dar pot fi folosite și la lucrări generale de pompare.

Carcasa motorului și a pompei este realizată din fontă rigidă pentru rezistență de durată. Pompa poate fi scufundată la adâncime mai mare datorită garniturii de etanșare mecanică rezistentă la mare presiune. Rotorul cu palete semi-deschis realizat dintr-un aliaj de crom bogat aliat împreună cu placa de uzură (din fontă cu grafit nodular) oferă o rezistență superioară.

Răcire eficientă a motorului datorită integrării canalului de evacuare în carcasa motorului. Economie de spațiu datorită orificiului de evacuare din partea superioară.

Orificiu de evacuare între 50 mm și 150 mm, motor între 1,5 kW și 5,5 kW. Pompele din seria TBZE funcționează automat cu ajutorul sistemului inteligent de control încorporat. Acest sistem ajută utilizatorul final să reducă cheltuielile cu electricitatea pe șantierul de construcții sau la obiectivul industrial.

Specificații tehnice

- Capacitate: până la 105 m³/h
- Înălțime de pompare: până la 34 metri
- Putere: 1,5 kW până la 5,5 kW
- Alimentare cu energie: trifazată 400 V ± 10%, 50 Hz
- Clasa de izolare: F
- Clasa de protecție: IP68
- Lungimea cablului: 20 m
- Temperatura apei: până la 40 °C
- Adâncimea maximă a apei: 25 m

Utilizare

- Șantiere de construcții
- Mine și obiective industriale
- Epuizmente și ape contaminate
- Lucrări de pompare cu caracter general

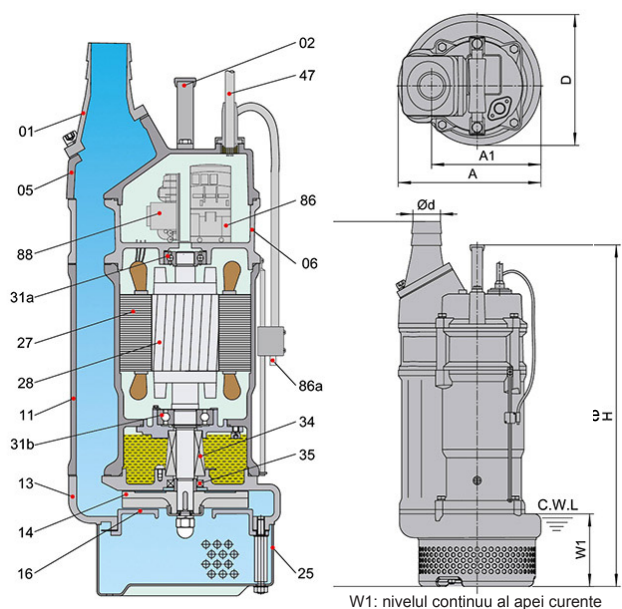
Caracteristici opționale

- Alte valori ale tensiunii
- Alte lungimi ale cablului

Caracteristicile principale ale sistemului inteligent de control TBZE

- Protecție antifază, asigură rotația corectă a rotorului cu palete;
- Protejează contra întreruperii unei faze sau a blocării rotorului, împiedicând astfel deteriorările accidentale;
- Oprește pompa automat în cazul suprasarcinii, tensiunii anormale, cu recuperare după 5 minute;
- Pompa se oprește din funcționare la temperaturi ridicate și repornește automat după ce se răcește până la temperatura specificată;
- Înălțimea senzorului pentru nivelul de apă este reglabilă pentru a controla funcționarea pompei;
- Pompa se oprește din funcționare în 60 secunde atunci când nivelul apei este sub sonda de apă și rămâne oprită timp de 180 secunde, iar după aceste 180 secunde reintră în funcțiune dacă nivelul apei ajunge deasupra senzorului de nivel al apei;
- Evaluarea rapidă a funcționării pompei și a istoricului defecțiunilor.

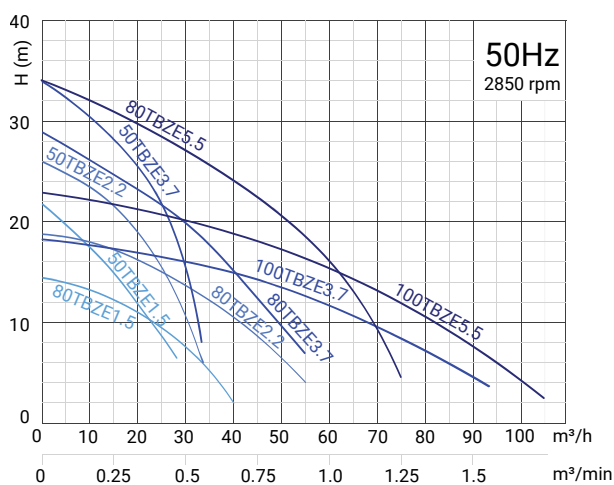
Materialul din care sunt realizate echipamentele



Nr. articol	Denumirea piesei	Material
01	Cuplaj pentru furtun	Fontă
02	Mâner	Cauciuc și oțel
05	Capac superior	Fontă
06	Suport superior	Fontă
11	Corpul motorului	Fontă
13	Corpul pompei	Fontă
14	Rotor cu paletе	Aliaj de crom bogat aliat
16	Placă de admisie	Fontă cu grafit nodular
25	Sită	Oțel
27	Stator	
28	Rotor	Arbore: AISI420SS
31a	Lağăr	Rulment cu bile
31b	Lağăr	Rulment cu bile
34	Garnitură mecanică	Carbură de siliciu- Carbură de siliciu /Carbon- Carbură de siliciu (2,2 kW); Carbură de siliciu- Carbură de siliciu / Carbură de siliciu- Carbură de siliciu (≥ 3,7 kW)
35	Garnitură pentru ulei	
47	Cablu	
86	Conector de c.a.	
86a	Senzor pentru nivelul apei	
88	Blocul regulatorului	

Valori de funcționare

Model (50 Hz)	Orificiu de evacuare		Puterea motorului		Curent nominal (400 V)		Capacitate nominală		Înălțime nominală de pompare		Capacitate maximă		Înălțime maximă de pompare		Canalul rotorului
	mm	mm	kW	CP	A	m ³ /h	m ³ /min	m	m ³ /h	m ³ /min	m	mm			
50TBZE1.5	50	1.5	2	3.5	15	0.25	15	27	0.45	22	8.5				
80TBZE1.5	80	1.5	2	3.5	30	0.50	8	40	0.67	14.5	8.5				
50TBZE2.2	50	2.2	3	5.0	18	0.30	20	33	0.55	26	8.5				
80TBZE2.2	80	2.2	3	5.0	36	0.60	11	55	0.92	19	8.5				
50TBZE3.7	50	3.7	5	7.7	12	0.20	30	33	0.55	34	8.5				
80TBZE3.7	80	3.7	5	7.7	30	0.50	20	55	0.92	29	8.5				
100TBZE3.7	100	3.7	5	7.7	60	1.0	11.5	90	1.50	18.5	8.5				
80TBZE5.5	80	5.5	7.5	11.4	36	0.60	25	75	1.25	34	8.5				
100TBZE5.5	100	5.5	7.5	11.4	60	1.0	16	105	1.75	23	8.5				



Dimensiuni și greutate

Model (50 Hz)	d	A	A1	B	D	H	W1	Greutate netă	Greutate brută	Dimensiune de ambalare
	mm	mm	mm	mm	mm	mm	mm	kg	kg	mm
50TBZE1.5	50	235	190	613	216	582	120	41	45	680 x 265 x 275
80TBZE1.5	80	235	190	620	216	582	120	41	45	680 x 265 x 275
50TBZE2.2	50	235	190	613	216	582	120	44	48	680 x 265 x 275
80TBZE2.2	80	235	190	620	216	582	120	44	48	680 x 265 x 275
50TBZE3.7	50	283	223	703	252	707	150	71	76	790 x 320 x 305
80TBZE3.7	80	283	223	703	252	707	150	71	76	790 x 320 x 305
100TBZE3.7	100	283	223	728	252	707	150	72	77	790 x 320 x 305
80TBZE5.5	80	329	240	755	300	668	150	85,5	92,5	840 x 350 x 335
100TBZE5.5	100	329	240	780	300	668	150	86,5	93,5	840 x 350 x 335

TBD POMPĂ SUBMERSIBILĂ PENTRU RECIRCULARE



Seria TBD de pompe de recirculare de la Solidpump include pompe de mare putere, din fontă, pentru noroi/ nisip, având la bază pompele din seria TBZ.

Pompele TBD sunt dotate cu agitatoare care ajută la aspirarea echilibrată a agentului pompat.

Construcția cu flux lateral, cu evacuare pe la partea superioară asigură răcirea motorului chiar și atunci când pompa funcționează continuu în stare semiscufundată.

Pompele TBD sunt adecvate transferului de apă cu nisip, a noroiului bentonitic și sunt folosite pentru forajul cu noroi, drenarea apei contaminate cu apă din cadrul lucrărilor de construcții, curățarea carierelor de nisip etc.

Specificații tehnice

- Capacitate: până la 100 m³/h
- Înălțime de pompare: până la 32 metri
- Putere: 1,5 kW până la 5,5 kW
- Alimentare cu energie: trifazată 400 V ± 10%, 50 Hz
- Clasa de izolare: F
- Clasa de protecție: IP68
- Lungimea cablului: 20 m
- Temperatura apei: până la 40 °C
- Adâncimea maximă a apei: 25 m

Utilizare

- Șantieri de construcții
- Mine și exploatare de suprafață
- Colectoare de nisip și rezervoare de sedimentare de la instalațiile de epurare a apelor uzate
- Transferul noroiului bentonitic și a sedimentelor nisipoase
- Transferul apelor care conțin noroi și nisip

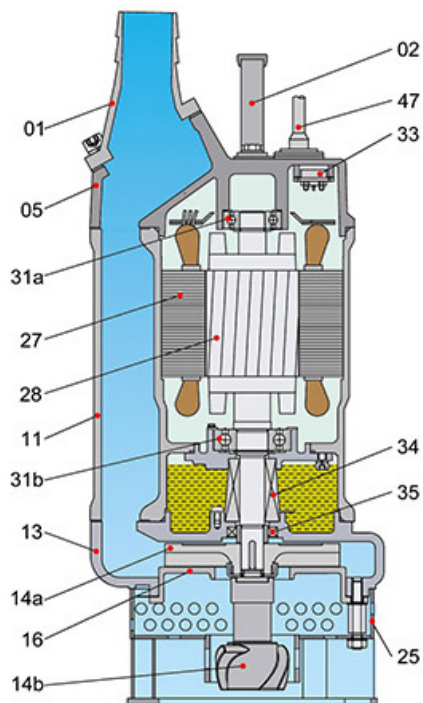
Caracteristici opționale

- Alte valori ale tensiunii
- Alte lungimi ale cablului

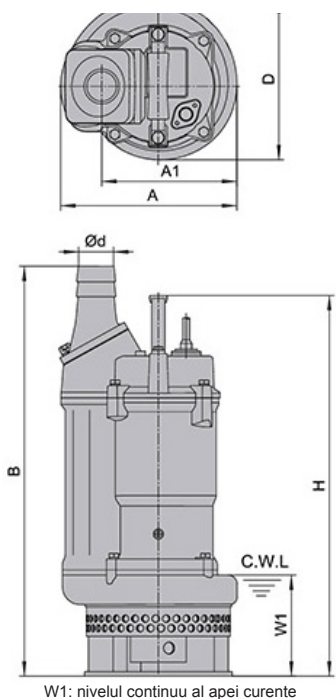
Dimensiuni și greutate

Model (50 Hz)	d	A	A1	B	D	H	W1	Greutate netă	Greutate brută	Dimensiune de ambalare
	mm	mm	mm	mm	mm	mm	mm	kg	kg	mm
50TBD1.5	50	235	173	557	216	522	135	37	41	625 x 265 x 275
80TBD1.5	80	235	173	564	216	522	135	37	41	625 x 265 x 275
50TBD2.2	50	235	173	557	216	522	135	40	44	625 x 265 x 275
80TBD2.2	80	235	173	564	216	522	135	40	44	625 x 265 x 275
80TBD3.7	80	283	208	636	252	642	165	64	69	725 x 320 x 295
100TBD3.7	100	283	208	661	252	642	165	65	70	725 x 320 x 295
80TBD5.5	80	329	240	714	300	603	165	78	85	785 x 350 x 360
100TBD5.5	100	329	240	739	300	603	165	79	86	785 x 350 x 360

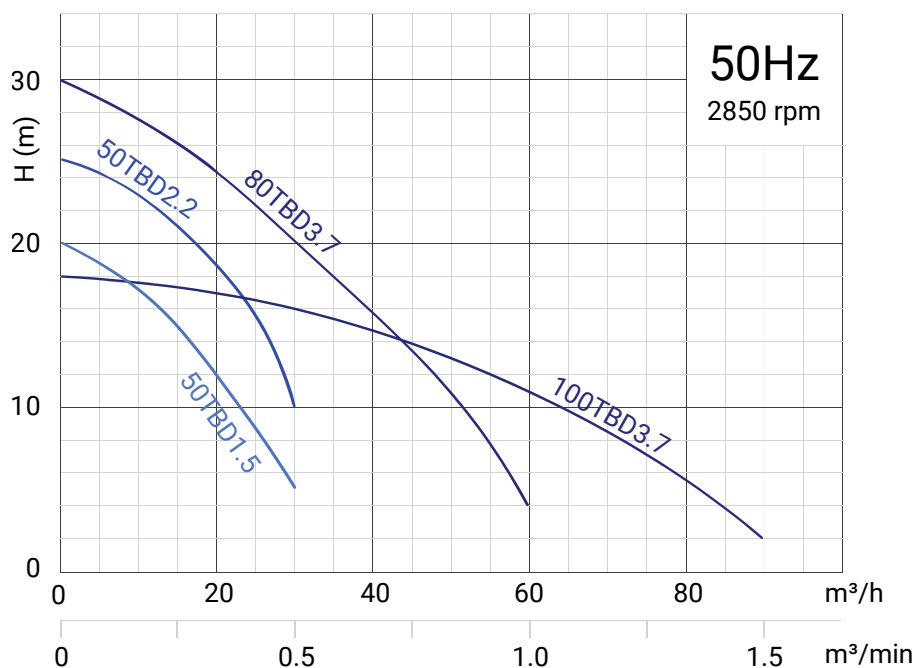
Materialul din care sunt realizate echipamentele



Nr. articol	Denumirea piesei	Material
01	Cuplaj pentru furtun	Fontă
02	Mâner	Cauciuc și oțel
05	Capac superior	Fontă
11	Corpul motorului	Fontă
13	Corpul pompei	Fontă
14a	Rotor cu palete	Aliaj de crom bogat aliat
14b	Agitator	Aliaj de crom bogat aliat
16	Placă de admisie	Fontă cu grafit nodular
25	Sită	Oțel
27	Stator	
28	Rotor	Arbore: AISI420SS
31a	Lagăr	Rulment cu bile
31b	Lagăr	Rulment cu bile
33	Protecția motorului	
34	Garnitură mecanică	Carbură de siliciu- Carbură de siliciu /Carbon- Carbură de siliciu (2,2 kW); Carbură de siliciu- Carbură de siliciu / Carbură de siliciu- Carbură de siliciu (≥ 3,7 kW)
35	Garnitură pentru ulei	
47	Cablu	



Curbele caracteristicilor de funcționare



Valori de funcționare

Model (50 Hz)	Orificiu de evacuare	Puterea motorului		Curent nominal (400 V)	Capacitate nominală		Înălțime nominală de pompare	Capacitate maximă		Înălțime maximă de pompare	Canalul rotorului
	mm	kW	CP		A	m³/h		m³/min	m		
50TBD1.5	50	1,5	2	3,5	15	0,25	15	30	0,50	20	10
80TBD1.5	80	1,5	2	3,5	30	0,50	7	42	0,7	14	10
50TBD2.2	50	2,2	3	5,0	18	0,30	19	30	0,50	25	10
80TBD2.2	80	2,2	3	5,0	36	0,60	11	52	0,88	17	10
80TBD3.7	80	3,7	5	7,7	30	0,50	20	60	1,00	30	10
100TBD3.7	100	3,7	5	7,7	60	1,0	11	90	1,50	18	10
80TBD5.5	80	5,5	7,5	11,4	36	0,60	24	74	1,23	32	10
100TBD5.5	100	5,5	7,5	11,4	60	1,0	14	100	1,67	22	10

TBDE POMPĂ AUTOMATĂ SUBMERSIBILĂ PENTRU RECIRCULARE



Seria TBD de pompe de recirculare de la Solidpump include pompe de mare putere, din fontă, pentru noroi/ nisip, având la bază pompele din seria TBZ. Pompele TBDE sunt dotate cu agitatoare care ajută la aspirarea echilibrată a agentului pompat.

Construcția cu flux lateral, cu evacuare pe la partea superioară asigură răcirea motorului chiar și atunci când pompa funcționează continuu în stare semiscufundată.

Pompele TBDE sunt adecvate transferului de apă cu nisip, a noroiului bentonitic și sunt folosite pentru forajul cu noroi, drenarea apei contaminate cu apă din cadrul lucrărilor de construcții, curățarea carierelor de nisip etc.

Pompele din seria TBDE funcționează automat cu ajutorul sistemului inteligent de control încorporat. Acest sistem ajută utilizatorul final să reducă cheltuielile cu electricitatea pe șantierul de construcții sau la obiectivul industrial.

Specificații tehnice

- Capacitate: până la 100 m³/h
- Înălțime de pompare: până la 32 metri
- Putere: 1,5 kW până la 5,5 kW
- Alimentare cu energie: trifazată 400 V ± 10%, 50 Hz
- Clasa de izolare: F
- Clasa de protecție: IP68
- Lungimea cablului: 20 m
- Temperatura apei: până la 40 °C
- Adâncimea maximă a apei: 25 m

Utilizare

- Șantiere de construcții
- Mine și exploatarea de suprafață
- Colectoare de nisip și rezervoare de sedimentare de la instalațiile de epurare a apelor uzate
- Transferul noroiului bentonitic și a sedimentelor nisipoase
- Transferul apelor care conțin noroi și nisip

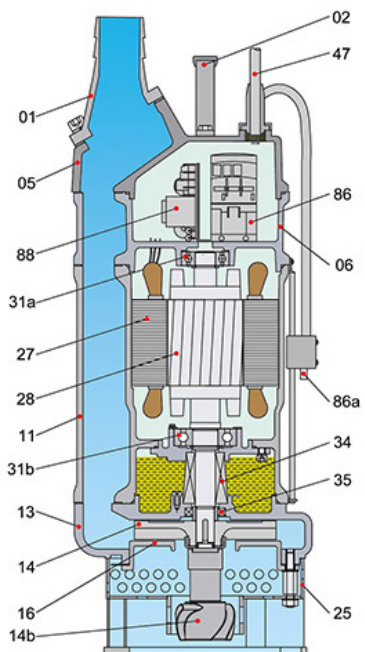
Caracteristici opționale

- Alte valori ale tensiunii
- Alte lungimi ale cablului

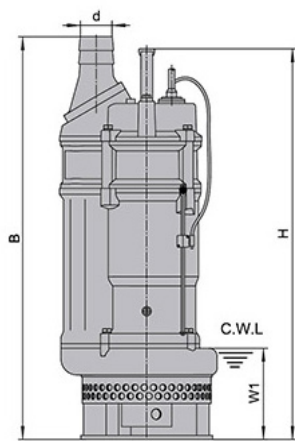
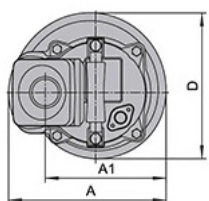
Caracteristicile principale ale sistemului inteligent de control TBDE

- Protecție antifază, asigură rotația corectă a rotorului cu palete;
- Protejează contra întreruperii unei faze sau a blocării rotorului, împiedicând astfel deteriorările accidentale;
- Oprește pompa automat în cazul suprasarcinii, tensiunii anormale, cu recuperare după 5 minute;
- Pompa se oprește din funcționare la temperaturi ridicate și repornește automat după ce se răcește până la temperatura specificată;
- Înălțimea senzorului pentru nivelul de apă este reglabilă pentru a controla funcționarea pompei;
- Pompa se oprește din funcționare în 60 secunde atunci când nivelul apei este sub sonda de apă și rămâne oprită timp de 180 secunde, iar după aceste 180 secunde reintră în funcțiune dacă nivelul apei ajunge deasupra senzorului de nivel al apei;
- Evaluarea rapidă a funcționării pompei și a istoricului defecțiunilor.

Materialul din care sunt realizate echipamentele

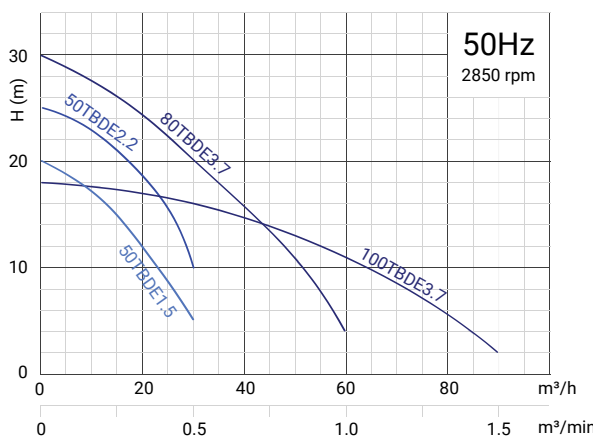


Nr. articol	Denumirea piesei	Material
01	Cuplaj pentru furtun	Fontă
02	Mâner	Cauciuc și oțel
05	Capac superior	Fontă
06	Support superior	Fontă
11	Corpul motorului	Fontă
13	Corpul pompei	Fontă
14a	Rotor cu palete	Aliaj de crom bogat aliat
14b	Agitator	Aliaj de crom bogat aliat
16	Placă de admisie	Fontă cu grafit nodular
25	Sită	Oțel
27	Stator	
28	Rotor	Arbore: AISI420SS
31a	Lagăr	Rulment cu bile
31b	Lagăr	Rulment cu bile
34	Garnitură mecanică	Carbură de siliciu- Carbură de siliciu /Carbon- Carbură de siliciu (2,2 kW); Carbură de siliciu- Carbură de siliciu / Carbură de siliciu- Carbură de siliciu (≥ 3,7 kW)
35	Garnitură pentru ulei	
47	Cablu	
86	Conector de c.a.	
86a	Senzor pentru nivelul apei	
88	Blocul regulatorului	



W1: nivelul continuu al apei curente

Curbele caracteristicilor de funcționare



Dimensiuni și greutate

Model (50 Hz)	d	A	A1	B	D	H	W1	Greutate netă	Greutate brută	Dimensiuni de ambalare
	mm	mm	mm	mm	mm	mm	mm	kg	kg	mm
50TBDE1.5	50	235	173	629	216	594	135	43	47	695 x 265 x 275
80TBDE1.5	80	235	173	636	216	594	135	43	47	695 x 265 x 275
50TBDE2.2	50	235	173	629	216	594	135	46	50	695 x 265 x 275
80TBDE2.2	80	235	173	636	216	594	120	46	50	695 x 265 x 275
80TBDE3.7	80	283	208	714	252	720	165	72	77	805 x 320 x 295
100TBDE3.7	100	283	208	739	252	720	165	73	78	805 x 320 x 295
80TBDE5.5	80	329	240	784	300	684	165	86	93	855 x 350 x 370
100TBDE5.5	100	329	240	809	300	684	165	87	94	855 x 350 x 370

Valori de funcționare

Model (50 Hz)	Orificiu de evacuare	Puterea motorului		Curent nominal (400 V)	Capacitate nominală		Înălțime nominală de pompare	Capacitate maximă		Înălțime maximă de pompare	Canalul rotorului
	mm	kW	CP	A	m³/h	m³/min		m³/h	m³/min		
50TBDE1.5	50	1,5	2	3,5	15	0,25	15	30	0,50	20	10
80TBDE1.5	80	1,5	2	3,5	30	0,5	7	42	0,7	14	10
50TBDE2.2	50	2,2	3	5,0	18	0,3	19	30	0,50	25	10
80TBDE2.2	80	2,2	3	5,0	36	0,6	11	52	0,88	17	10
80TBDE3.7	80	3,7	5	7,7	30	0,5	20	60	1,00	30	10
100TBDE3.7	100	3,7	5	7,7	60	1,0	11	90	1,50	18	10
80TBDE5.5	80	5,5	7,5	11,4	36	0,6	24	74	1,23	32	10
100TBDE5.5	100	5,5	7,5	11,4	60	1,0	14	100	1,67	22	10

TBS POMPĂ SUBMERSIBILĂ DE RECIRCULARE PENTRU NISIP/ NOROI



Pompele de mare putere din seria TBS pentru nisip/noroi, cu patru poli, oferă fiabilitatea funcționării și o perioadă prelungită de lucru în condiții grele.

Pompele din seria TBS sunt dotate cu un rotor cu palete realizat din aliaj de crom bogat aliat și, împreună cu agitatorul, sunt potrivite transferului de apă cu conținut de nisip și noroi și sunt utilizate la minerit, în construcții și în stațiile de tratare a apelor reziduale la curățarea colectoarelor de nisip, la adâncirea fundului, la pomparea apei care conține cantități mari de noroi, nisip și particule abrazive.

Specificații tehnice

- Capacitate: până la 390 m³/h
- Înălțime de pompare: până la 42 metri
- Evacuare: 80 mm până la 200 mm
- Putere: 4 kW până la 37 kW
- Alimentare cu energie: trifazată 400 V ± 10%, 50 Hz
- Clasa de izolare: F
- Clasa de protecție: IP68
- Lungimea cablului: 8 m sau 20 m
- Temperatura apei: până la 40 °C
- Adâncimea maximă a apei: 15 m

Utilizare

- Mine și exploatari de suprafață
- Șantiere de construcții
- Stațiile de tratare a apelor uzate
- Transferul apei cu conținut ridicat de noroi, nisip și particule abrazive
- Adâncirea fundurilor
- Curățarea colectoarelor de nisip, a bazinelor de șlam și a iazurilor de steril

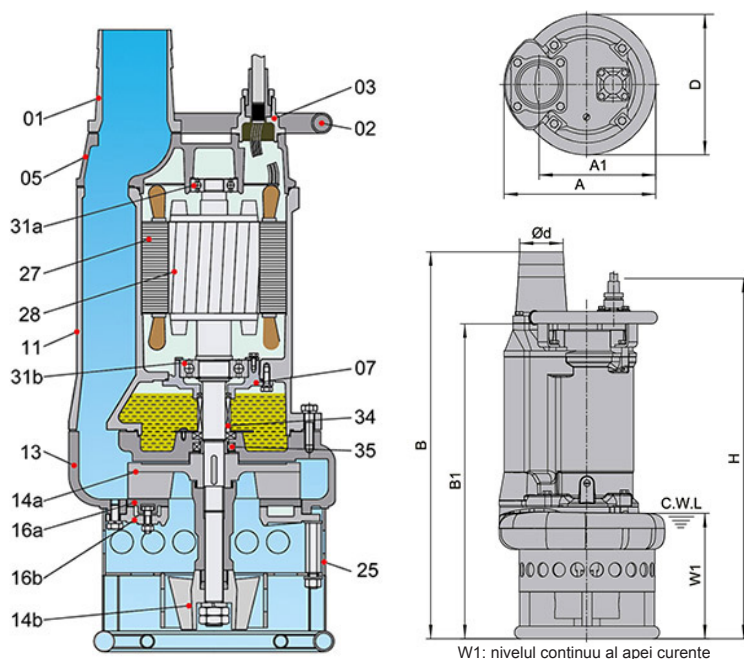
Caracteristici opționale

- Alte valori ale tensiunii
- Alte lungimi ale cablului

Dimensiuni și greutate

Model (50 Hz)	d	A	A1	B	B1	D	H	W1	Greutate netă	Greutate brută	Dimensiune de ambalare
	mm	mm	mm	mm	mm	mm	mm	mm	kg	kg	mm
80TBS4	80	350	260	816	678	326	730	250	108,5	119	855 x 385 x 395
100TBS6	100	415	305	844	682	373	730	250	141	151	880 x 450 x 455
150TBS9	150	434	324	889	727	407	776	250	171	183	940 x 470 x 475
150TBS11	150	434	324	926	764	407	850	250	197	210	980 x 465 x 465
200TBS15	200	484	352	1121	889	457	980	295	260	278	670x500x1275
200TBS22	200	578	442	1245	1015	528	1200	330	408	434	740x570x1450
200TBS30	200	617	457	1351	1120	543	1265	405	510	536	740x640x1560
200TBS37	200	617	457	1351	1120	543	1265	405	535	561	740x640x1560

Materialul din care sunt realizate echipamentele

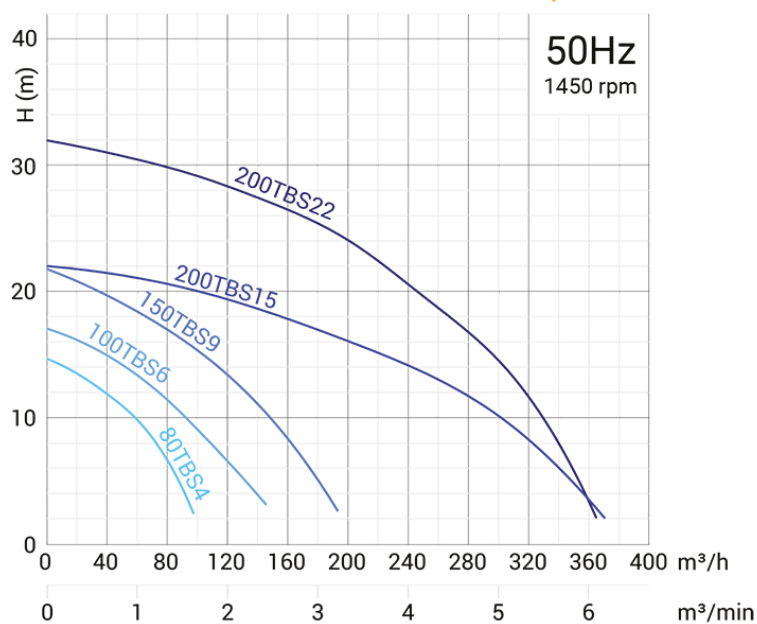


Nr. articol	Denumirea piesei	Material
01	Cuplaj pentru furtun	Fontă
02	Mâner	Oțel
05	Capac superior	Fontă
07	Carcasa lagărului	Fontă
11	Corpul motorului	Fontă
13	Corpul pompei	Fontă
14a	Rotor cu palete	Aliaj de crom bogat aliat
14b	Agitator	Aliaj de crom bogat aliat
16a	Placă de admisie	Aliaj de crom bogat aliat
16b	Placă de admisie	Fontă
25	Sită	Oțel
27	Stator	
28	Rotor	Arbore: AISI420SS
31a	Lagăr	Rulment cu bile
31b	Lagăr	Rulment cu bile
34	Garnitură mecanică	Carbură de siliciu- Carbură de siliciu/ Carbură de siliciu; Tc- Carbură de siliciu/ Carbură de siliciu- Carbură de siliciu (≥ 15 kW)
35	Garnitură pentru ulei	
47	Cablu	

Valori de funcționare

Model (50 Hz)	Orificiu de evacuare mm	Puterea motorului		Metodă de pornire	Curent nominal (400 V) A	Capacitate nominală		Înălțime nominală de pompare m	Capacitate maximă		Înălțime maximă de pompare m	Canalul rotorului mm
		kW	CP			m³/h	m³/min		m³/h	m³/min		
80TBS4	80	4	5,5	directă	10,2	60	1,0	10	99	1,65	14,8	30
100TBS6	100	6	8	directă	13,8	90	1,50	10	144	2,40	16,9	30
150TBS9	150	9	12	directă	19,5	100	1,67	15	192	3,20	21,5	30
150TBS11	150	11	15	directă	22	120	2,0	15	234	3,90	22	30
200TBS15	200	15	20	directă	30,1	200	3,33	16	372	6,20	22	30
200TBS22	200	22	30	stea-triunghi	42	200	3,33	24	360	6	32	30
200TBS30	200	30	40	stea-triunghi	57,6	200	3,33	28	390	6,5	37	30
200TBS37	200	37	50	stea-triunghi	69,8	200	3,33	33	390	6,5	42	30

Curbele caracteristicilor de funcționare



TTZ POMPE SUBMERSIBILE PENTRU RECIRCULARE



Pompele de recirculare din seria TTZ realizează transferul de sedimente și noroi nisipos.

Pompele din seria TTZ sunt dotate cu un motor cu patru poli, cu un rotor cu palete realizat din aliaj de crom bogat aliat și, împreună cu agitatorul, oferă o funcționare fiabilă și o perioadă de lucru prelungită.

Specificații tehnice

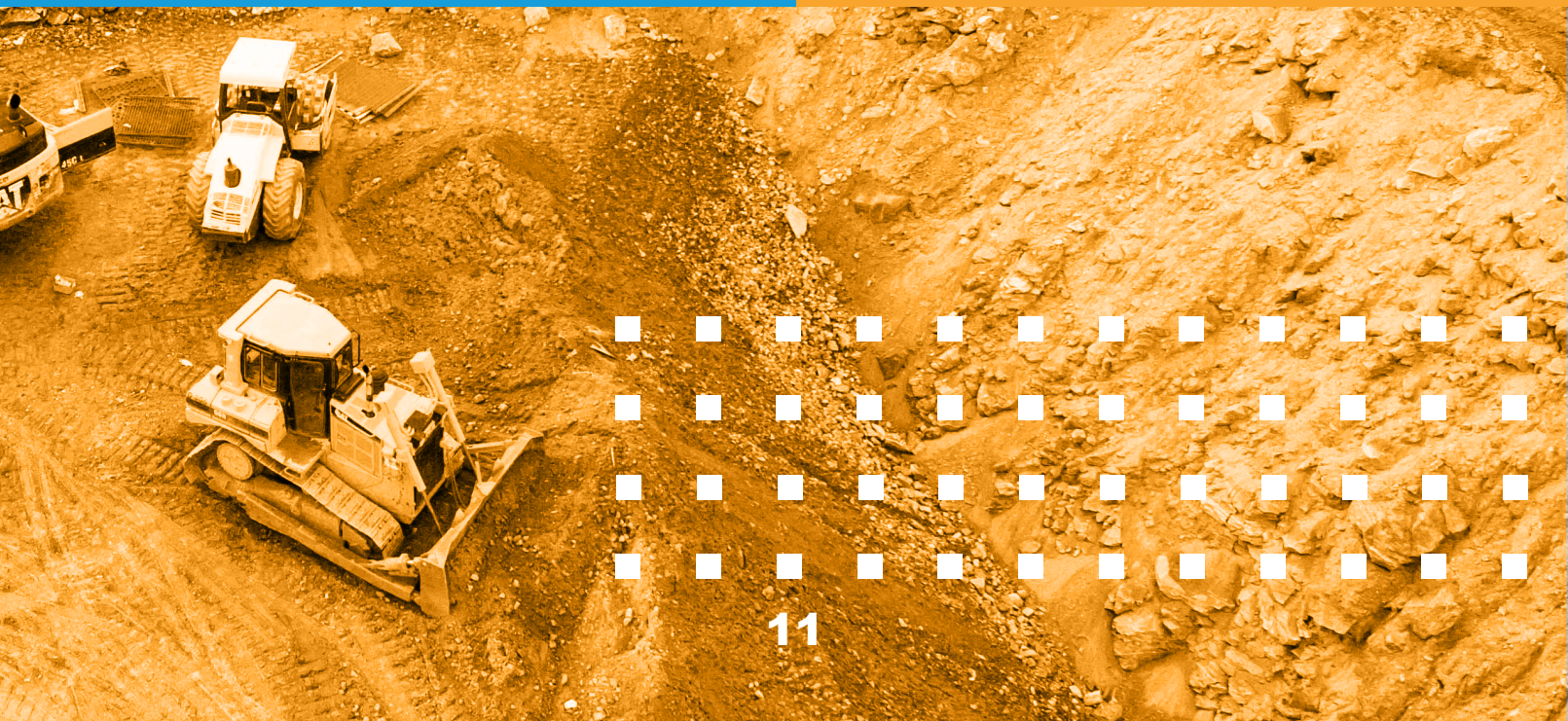
- Capacitate: până la 246 m³/h
- Înălțime de pompare: până la 22,5 metri
- Evacuare: 80 mm până la 150 mm
- Putere: 2,2 kW până la 11 kW
- Alimentare cu energie: trifazată 400 V ± 10%, 50 Hz
- Clasa de izolare: F
- Clasa de protecție: IP68
- Lungimea cablului: 20 m
- Temperatura apei: până la 40 °C
- Adâncimea maximă a apei: 20 m

Utilizare

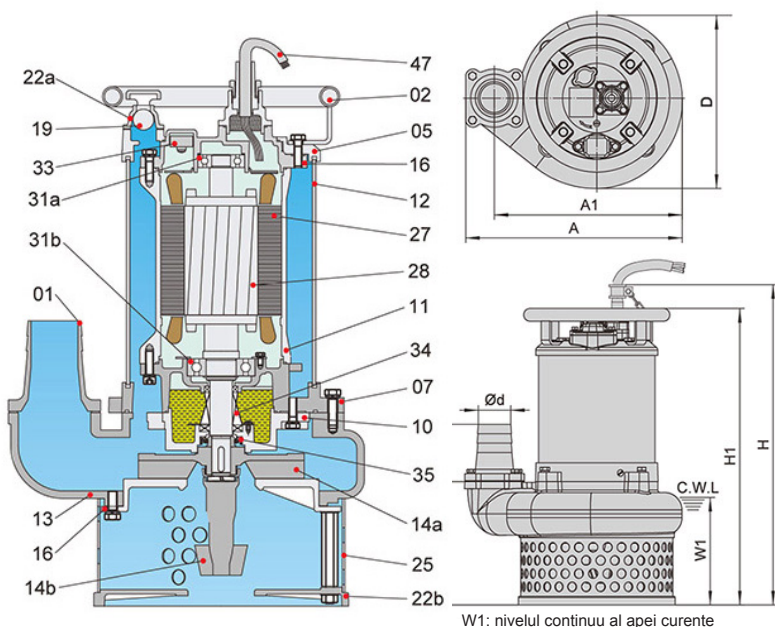
- Șantiere de construcții și obiective industriale
- Mine și exploatare de suprafață
- Stațiile de tratare a apelor uzate
- Transferul apei cu conținut ridicat de noroi și sedimente
- Transferul apei cu conținut de noroi și nisip

Caracteristici opționale

- Alte valori ale tensiunii
- Alte lungimi ale cablului



Materialul din care sunt realizate echipamentele



Nr. articol	Denumirea piesei	Material
01	Cuplaj pentru furtun	Fontă
02	Mâner	Oțel
05	Capac superior	Fontă
06	Carcasa lagărului superior	Fontă
07	Carcasa lagărului	Fontă
11	Corpul motorului	Fontă
12	Carcasă exterioră	Oțel
13	Corpul pompei	Fontă
14a	Rotor cu palete	Aliaj de crom bogat aliat
14b	Agițator	Aliaj de crom bogat aliat
16	Placă de admisie	Fontă cu grafit nodular
19	Supapă de reținere	Cauciuc nitril
22a	Scaunul supapei	Fontă
22b	Ansamblul scaunului	Fontă
25	Sită	Oțel
27	Stator	
28	Rotor	Arbore: AISI420SS
31a	Lagăr	Rulment cu bile
31b	Lagăr	Rulment cu bile
33	Protecție motor	
34	Garnitură mecanică	
35	Garnitură pentru ulei	
47	Cablu	

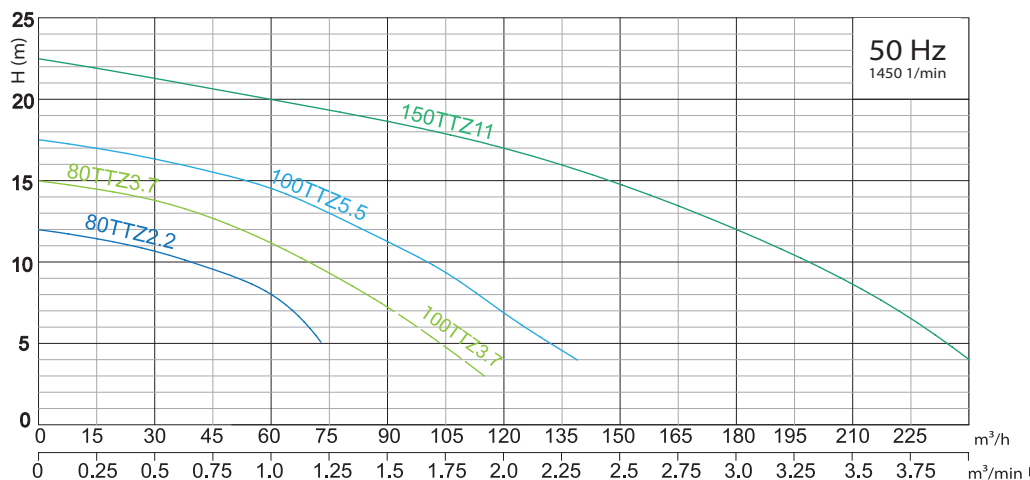
Dimensiuni și greutate

Model (50 Hz)	d	A	A1	B	B1	D	H	H1	W1	Greutate netă	Greutate brută	Dimensiune de ambalare
	mm	mm	mm	mm	mm	mm	mm	mm	mm	kg	kg	mm
80TTZ2.2	80	469	408	378	257	371	685	625	230	92	99	765 x 405 x 515
90TTZ3.7	80	469	408	378	257	371	750	690	230	108	116	830 x 405 x 515
100TTZ3.7	100	469	408	392	257	371	750	690	230	108	116	830 x 405 x 515
100TTZ5.5	100	494	433	397	262	386	795	735	225	139	151	835 x 425 x 560
150TTZ11	150	598	505	436	275	441	862	802	240	210	226	910 x 475 x 665

Valori de funcționare

Model (50 Hz)	Orificiu de evacuare	Puterea motorului		Curent nominal (400 V)	Capacitate nominală		Înălțime nominală de pompare	Capacitate maximă		Înălțime maximă de pompare	Canalul rotorului
		kW	CP		m ³ /h	m ³ /min		m ³ /h	m ³ /min		
80TTZ2.2	80	2,2	3	5,5	36	0,6	10	72	1,2	12	20
90TTZ3.7	80	3,7	5	8,1	36	0,6	13,5	86,4	1,44	15	20
100TTZ3.7	100	3,7	5	8,1	60	1,0	11	114	1,9	15	20
100TTZ5.5	100	5,5	7,5	11,7	65	1,08	14	138	2,3	17,5	30
150TTZ11	150	11	15	22	120	2,0	17	246	4,1	22,5	30

Curbele caracteristicilor de funcționare



MH 22-45 kW POMPĂ DE EPUIZMENT CU ÎNĂLȚIME MARE DE POMPARE



Pompele submersibile din seria MH au o construcție rezistentă și sunt proiectate pentru a rezista valorilor mari ale presiunii din timpul epuizmentului de mare adâncime. Carcasa motorului și a pompei este realizată din fontă rigidă pentru rezistență de durată.

Pompa poate fi scufundată la adâncimea foarte mari datorită garniturii mecanice de etanșare rezistentă la presiuni ridicate.

Motorul este răcit de apa pompată pentru a beneficia de o funcționare în condiții de siguranță chiar și în cazul exploatarei continue a pompei în condiții de semiscufundare. Construcția cu evacuare la partea superioară face economie de spațiu.

Orificiu de evacuare de la 100 mm la 200 mm, motor de 22 kW până la 45 kW. Pompele sunt dotate cu motoare asincrone submersibile de tip uscat (2 poli).

Specificații tehnice

- Capacitate: până la 372 m³/h
- Înălțime de pompare: până la 90 metri
- Putere: 22 kW până la 45 kW
- Alimentare cu energie: trifazată 400 V ± 10%, 50 Hz
- Clasa de izolare: F
- Clasa de protecție: IP68
- Lungimea cablului: 20 m
- Temperatura apei: până la 40 °C
- Adâncimea maximă a apei: 30 m

Utilizare

- Mine și obiective industriale
- Șantiere de construcții
- Epuizment de adâncime și cu înălțime mare de pompare
- Drenaj și ape contaminate
- Lucrări de pompare cu caracter general

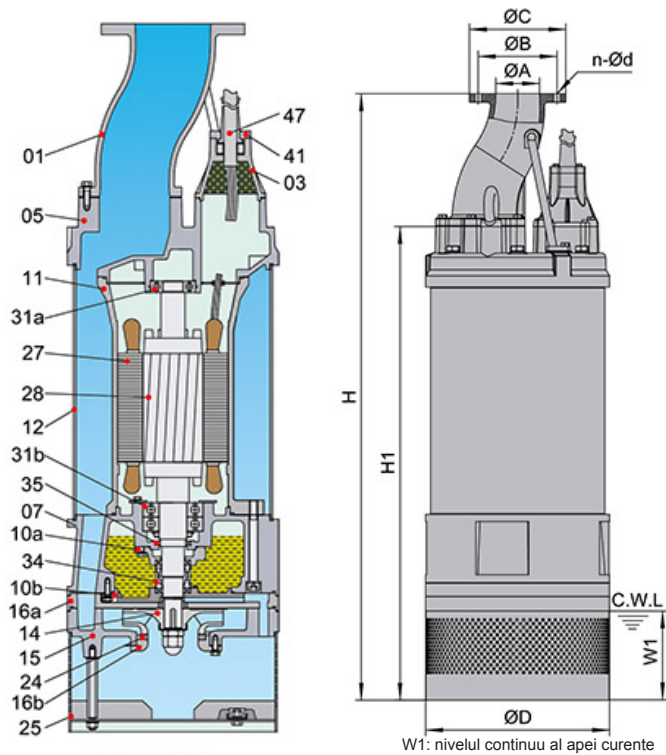
Caracteristici opționale

- Alte valori ale tensiunii
- Alte lungimi ale cablului

Dimensiuni și greutate

Model (50 Hz)	A	B	C	n-Ød	D	H	H1	W1	Greutate netă	Greutate brută	Dimensiune de ambalare
	mm	mm	mm	mm	mm	mm	mm	mm	kg	kg	mm
100MH22	100	180	220	8-Ø17,5	420	1374	1072	240	370	410	1495 x 490 x 700
100MH30	100	180	220	8-Ø17,5	420	1374	1072	240	375	415	1495 x 490 x 700
150MH22	150	240	285	8-Ø22	420	1434	1082	250	285	425	1565 x 490 x 700
150MH30	150	240	285	8-Ø22	420	1434	1082	250	390	430	1565 x 490 x 700
150MH37	150	240	285	8-Ø22	530	1424	1072	180	570	615	1555 x 600 x 850
150MH45	150	240	285	8-Ø22	530	1424	1072	180	575	620	1555 x 600 x 850
200MH37	200	295	340	12-Ø22	530	1474	1072	180	575	625	1605 x 600 x 850
200MH45	200	295	340	12-Ø22	530	1474	1072	180	580	630	1605 x 600 x 850

Materialul din care sunt realizate echipamentele

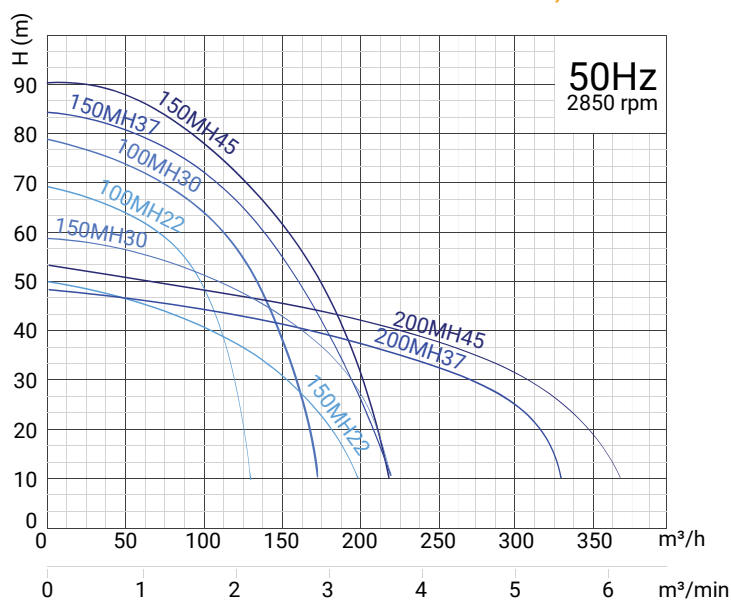


Nr. articol	Denumirea piesei	Material
01	Cuplaj pentru furtun	Fontă cu grafit nodular
03	Cutie de borne	Fontă
05	Capac superior	Fontă
07	Carcasa lagărului	Fontă
10a	Brătară de etanșare	Fontă
10b	Brătară de etanșare	Fontă
11	Corpul motorului	Fontă
12	Carcasă exterioră	Oțel
14	Rotor cu palete	Aliaj de crom bogat aliat
15	Difuzor	Fontă cu grafit nodular
16a	Placă de admisie	Fontă cu grafit nodular
16b	Placă de admisie	
24	Bucșă	Aliaj de crom bogat aliat
25	Șită	AISI304SS
27	Stator	
28	Rotor	Arbore: AISI420SS
31a	Lagăr	Rulment cu bile
31b	Lagăr	Rulment cu bile
34	Garnitură mecanică	Tc-Carbură de siliciu- Carbură de siliciu- Carbură de siliciu
35	Garnitură pentru ulei	
41	Adaos	Fontă
47	Cablu	

Valori de funcționare

Model (50 Hz)	Orificiu de evacuare mm	Puterea motorului		Curent nominal (400 V) A	Capacitate nominală		Înălțime nominală de pompare m	Capacitate maximă		Înălțime maximă de pompare m	Canalul rotorului mm
		kW	CP		m³/h	m³/min		m³/h	m³/min		
100MH22	100	22	30	41,5	66	1,1	60	130	2,17	68	6
100MH30	100	30	40	54	72	1,2	70	170	2,83	78	6
150MH22	150	22	30	41,5	120	2,0	37	200	3,33	50	15
150MH30	150	30	40	54	140	2,33	45	220	3,67	58	15
150MH37	150	37	50	66	120	2,0	65	220	3,67	83	6
150MH45	150	45	60	80	120	2,0	75	220	3,67	90	6
200MH37	200	37	50	66	216	3,6	35	330	5,5	48	20
200MH45	200	45	60	80	270	4,5	35	372	6,2	53	20

Curbele caracteristicilor de funcționare



MH 55-110 kW POMPĂ DE EPUIZMENT CU ÎNĂLȚIME MARE DE POMPARE



Pompele submersibile din seria MH au o construcție rezistentă și sunt proiectate pentru a rezista valorilor mari ale presiunii din timpul epuizmentului de mare adâncime. Carcasa motorului și a pompei este realizată din fontă rigidă pentru rezistență de durată.

Pompa poate fi scufundată la adâncimi foarte mari datorită garniturii mecanice de etanșare rezistente la presiuni ridicate.

Motorul este răcit de apa pompată pentru a beneficia de o funcționare în condiții de siguranță chiar și în cazul exploatării continue a pompei în condiții de semiscufundare. Construcția cu evacuare la partea superioară face economie de spațiu.

Orificiu de evacuare de la 150 mm la 200 mm, motor de 55 kW până la 110 kW. Pompele sunt dotate cu motoare asincrone submersibile de tip uscat (2 poli).

Specificații tehnice

- Capacitate: până la 408 m³/h
- Înălțime de pompare: până la 200 metri
- Putere: 55 kW până la 110 kW
- Alimentare cu energie: trifazată 400 V ± 10%, 50 Hz
- Clasa de izolare: F
- Clasa de protecție: IP68
- Lungimea cablului: 20 m
- Temperatura apei: până la 40 °C
- Adâncimea maximă a apei: 30 m

Utilizare

- Mine și obiective industriale
- Șantiere de construcții
- Epuizment de adâncime și cu înălțime mare de pompare
- Drenaj și ape contaminate
- Lucrări de pompare cu caracter general

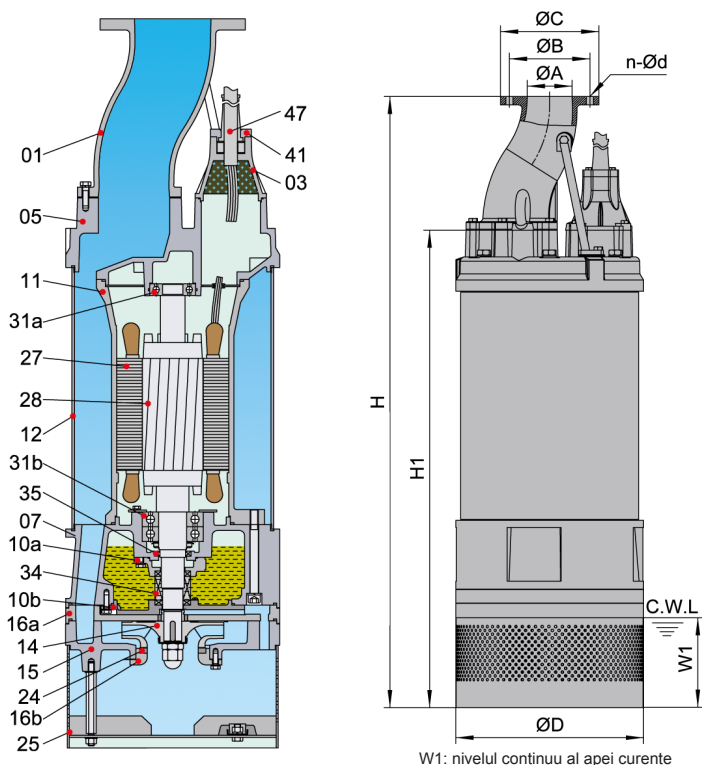
Caracteristici opționale

- Alte valori ale tensiunii
- Alte lungimi ale cablului

Dimensiuni și greutate

Model (50 Hz)	A	B	C	n-Ød	D	H	H1	W1	Greutate netă	Greutate brută	Dimensiune de ambalare
	mm	mm	mm	mm	mm	mm	mm	mm	kg	kg	mm
150MH55	150	240	285	8-Ø22	550	1630	1280	200	830	880	1765 x 620 x 910
150MH75	150	240	285	8-Ø22	550	1630	1280	200	830	880	1765 x 620 x 910
150MH90	150	250	300	8-Ø26	592	1687	1282	200	1100	1166	1825 x 665 x 965
150MH110	150	250	300	8-Ø26	592	1793	1388	370	1245	1301	1875 x 665 x 965
200MH55	200	295	340	12-Ø22	550	1680	1280	200	880	930	1815 x 620 x 910
200MH75	200	295	340	12-Ø22	550	1680	1280	200	880	930	1815 x 620 x 910
200MH90	200	295	340	12-Ø22	592	1687	1282	200	1120	1176	1825 x 665 x 965
200MH110	200	295	340	12-Ø22	592	1687	1282	200	1150	1206	1825 x 665 x 965

Materialul din care sunt realizate echipamentele

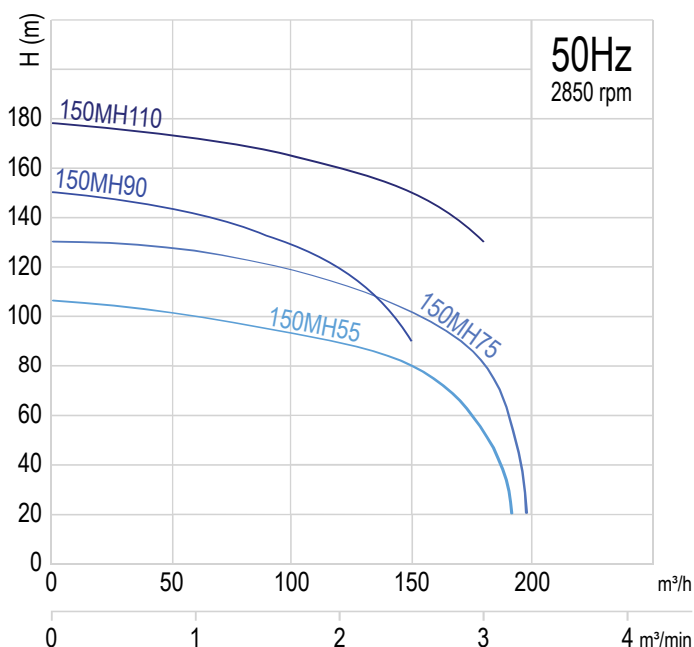
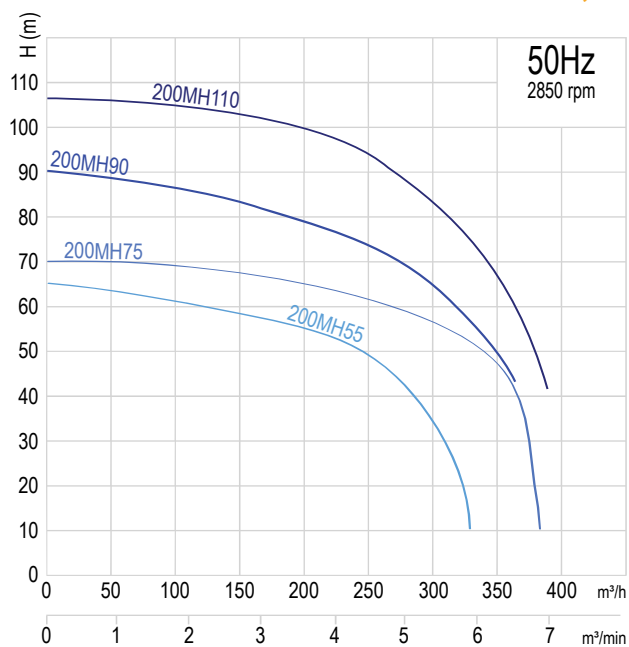


Nr. articol	Denumirea piesei	Material
01	Cuplaj pentru furtun	Fontă cu grafit nodular
03	Cutie de borne	Fontă
05	Capac superior	Fontă
07	Carcasa lagărului	Fontă
10a	Brătară de etanșare	Fontă
10b	Brătară de etanșare	Fontă
11	Corpul motorului	Fontă
12	Carcasă exterioră	Oțel
14	Rotor cu paletе	Aliaj de crom bogat aliat
15	Difuzor	Fontă cu grafit nodular
16a	Placă de admisie	Fontă cu grafit nodular
16b	Placă de admisie	
24	Bucșă	Aliaj de crom bogat aliat
25	Sită	AISI304SS
27	Stator	
28	Rotor	Arbore: AISI420SS
31a	Lagăr	Rulment cu bile
31b	Lagăr	Rulment cu bile
34	Garnitură mecanică	Tc-Carbură de siliciu/ Carbură de siliciu- Carbură de siliciu
35	Garnitură pentru ulei	
41	Adaos	Fontă
47	Cablu	

Valori de funcționare

Model (50 Hz)	Orificiu de evacuare	Puterea motorului		Curent nominal (400 V)	Capacitate nominală		Înălțime nominală de pompare	Capacitate maximă		Înălțime maximă de pompare	Canalul rotorului
		mm	kW		CP	A		m ³ /h	m ³ /min		
150MH55	150	55	75	100	90	1,5	90	180	3,0	102	8
150MH75	150	75	100	134	90	1,5	120	180	3,0	132	8
200MH55	200	55	75	100	240	4,0	50	390	6,5	65	20
200MH75	200	75	100	134	270	4,5	60	408	6,8	70	20
150MH90	150	90	120	162	120	2,0	128	180	3,0	140	10
200MH90	200	90	120	162	270	4,5	70	360	6,0	90	20
150MH110	150	110	150	198	120	2,0	150	192	3,2	200	8
200MH110	200	110	150	198	270	4,5	90	390	6,5	107	20

Curbele caracteristicilor de funcționare



PS(M) POMPĂ DE DRENAJ PORTABILĂ



Pompele de drenaj portabile din seria PSM sunt dotate cu rotoare cu palete semi-turbionare și agitatoare încorporate montate pe arbore.

Aceste caracteristici asigură o pompare eficientă a apelor contaminate și reduc riscurile de înfundare în timpul funcționării.

Specificații tehnice

- Temperatura apei: până la 40 °C
- PH: 6,5 până la 8,5
- Alimentare cu energie: monofazată 220 V ± 10%, 50 Hz
- trifazată 380 V ± 10%, 50 Hz
- Clasa de izolare: F
- Clasa de protecție: IP68
- Lungimea cablului: 10 m
- Adâncimea maximă a apei: 10 m

Utilizare

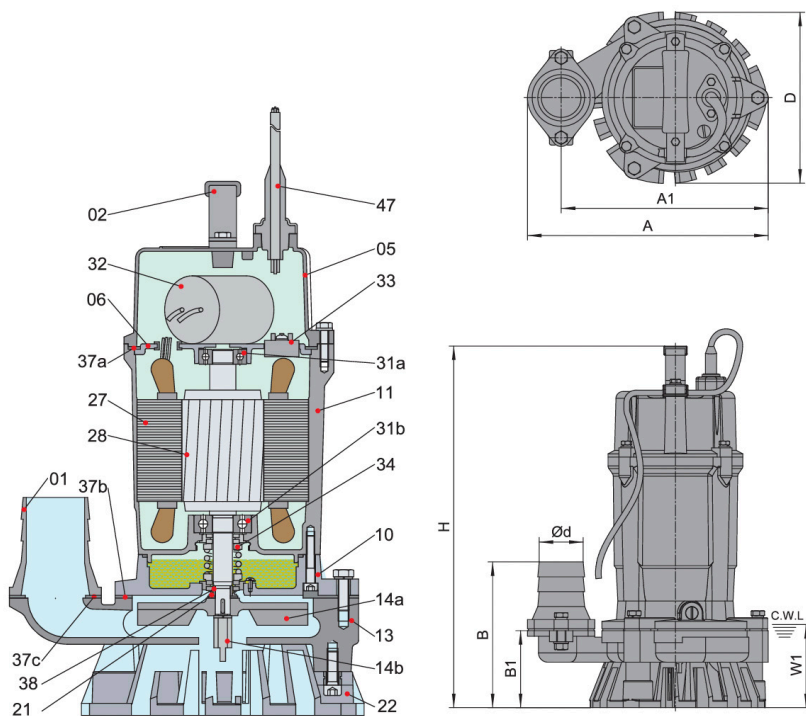
- Șantieri de construcții
- Mine și obiective industriale
- Drenaj și ape contaminate
- Lucrări de pompare cu caracter general

Caracteristici opționale

- Alte valori ale tensiunii
- Lungimea cablului este opțională



Materialul din care sunt realizate echipamentele



Nr. articol	Denumirea piesei	Material
01	Cuplaj pentru furtun	Fontă
02	Mâner	Oțel
05	Capac superior	Piesă din aluminiu turnat sub presiune
06	Carcasa lagărului superior	Fontă
10	Carcasă de etanșare	Fontă
11	Corpul motorului	Aluminiu turnat sub presiune
13	Corpul pompei	Fontă
14a	Rotor cu palete	Fontă cu grafit nodular
14b	Agitator	Oțel inoxidabil
21a	Protecție împotriva nisipului	Cauciuc nitril
21b	Conductă de ulei	Polietenă de joasă densitate
22	Ansamblul scaunului	Poliuretan
27	Stator	
28	Rotor	Arbore: AISI420SS
31a	Lagăr	Rulment cu bile
31b	Lagăr	Rulment cu bile
32	Condensator	
33	Protecție motor	
34	Garnitură mecanică	Ceramică-Carbură de siliciu/ Carbon-Ceramică
37a	Garnitură de etanșare	Cauciuc nitril
37b	Garnitură de etanșare	Cauciuc nitril
37c	Garnitură de etanșare	Cauciuc nitril
38	Mansonul arborelui	AISI420SS
47	Cablu	H07RN-F

Dimensiuni și greutate

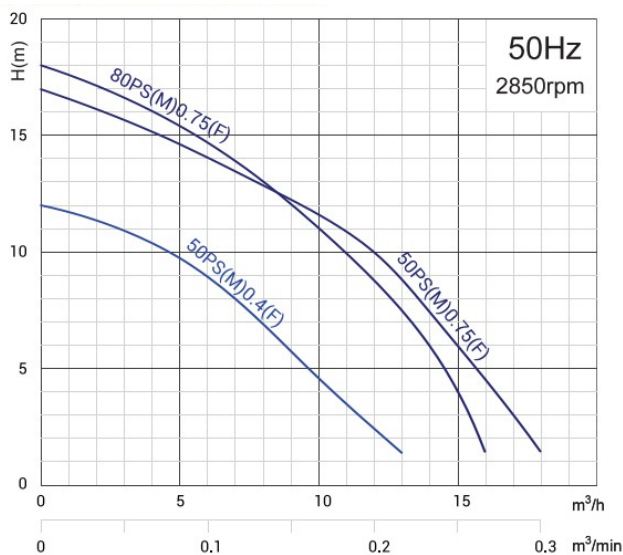
Model (50 Hz)	d	A	A1	B	B1	D	H	W1	Greutate netă	Greutate brută	Dimensiune de ambalare
	mm	mm	mm	mm	mm	mm	mm	mm	kg	kg	mm
50PS(M)0.4(F)	50	237	201	157	84	185	365	85	13,5	14,5	405 x 255 x 255
50PS(M)0.75(F)	50	257	221	157	84	185	390	85	16,5	17,5	445 x 265 x 255
80PS(M)0.75(F)	80	284	234	215	109	185	390	85	18	19	445 x 295 x 255

Valori de funcționare

Model (50 Hz)	Orificiu de evacuare	Puterea motorului		Curent nominal (A)		Capacitate nominală		Înălțime nominală de pompare	Capacitate maximă		Înălțime maximă de pompare	Canalul rotorului
	mm	kW	CP	1~	3~	m³/h	m³/min		m³/h	m³/min		
50PS(M)0.4(F)	50	0,4	0,55	3,0	1,3	7	0,12	8	12,6	0,21	12	6
50PS(M)0.75(F)	50	0,75	1	5,0	2,0	10	0,17	11	16	0,27	18	6
80PS(M)0.75(F)	80	0,75	1	5,0	2,0	12	0,20	10	18	0,3	17	6

● PS: trifazat; PSM: monofazat;
PSM ... F: Monofazat cu întrerupător cu flotor

Curbele caracteristicilor de funcționare



PD(M) POMPĂ DE NOROI PORTABILĂ



Pompele de drenaj portabile din seria PDM sunt dotate cu rotoare cu palete semiturbionare și agitatoare încorporate realizate din aliaj de crom bogat aliat. Aceste pompe sunt create pentru a funcționa în medii contaminate cu noroi și nisip.

Specificații tehnice

- Temperatura apei: până la 40 °C
- PH: 6,5 până la 8,5
- Alimentare cu energie: monofazată 220 V ± 10%, 50 Hz
- trifazată 380 V ± 10%, 50 Hz
- Clasa de izolare: F
- Clasa de protecție: IP68
- Lungimea cablului: 10 m
- Adâncimea maximă a apei: 10 m

Utilizare

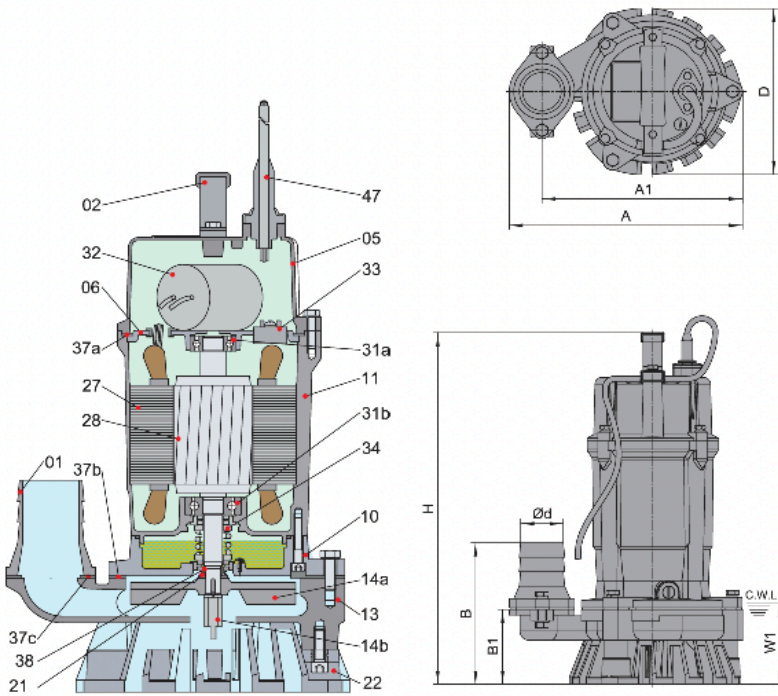
- Șantiere de construcții
- Mine și obiective industriale
- Drenaj și ape contaminate
- Lucrări de pompare cu caracter general

Caracteristici opționale

- Alte valori ale tensiunii
- Lungimea cablului este opțională



Materialul din care sunt realizate echipamentele



Nr. articol	Denumirea piesei	Material
01	Cuplaj pentru furtun	Fontă
02	Mâner	Cauciuc și oțel
05	Capac superior	Piesă din aluminiu turnat sub presiune
06	Carcasa lagărului superior	Fontă
10	Carcasă de etanșare	Fontă
11	Corpul motorului	Aluminiu turnat sub presiune
13	Corpul pompei	Fontă
14a	Rotor cu palete	Aliaj de crom bogat aliat
14b	Agitator	Aliaj de crom bogat aliat
21a	Conductă de ulei	Cauciuc nitril
21b	Protecție împotriva nisipului	Polietilenă de joasă densitate
25	Filtru de sită	Oțel
27	Ștator	
28	Rotor	Arbore: AISI420SS
31a	Lașăr	Rulment cu bile
31b	Lașăr	Rulment cu bile
32	Condensator	
33	Protecție motor	
34	Garnitură mecanică	Ceramică-Carbură de siliciu/ Carbon-Ceramică
37a	Garnitură de etanșare	Cauciuc nitril
37b	Garnitură de etanșare	Cauciuc nitril
37c	Garnitură de etanșare	Cauciuc nitril
38	Manșonul arborelui	AISI420SS
47	Cablu	H07RN-F

Dimensiuni și greutate

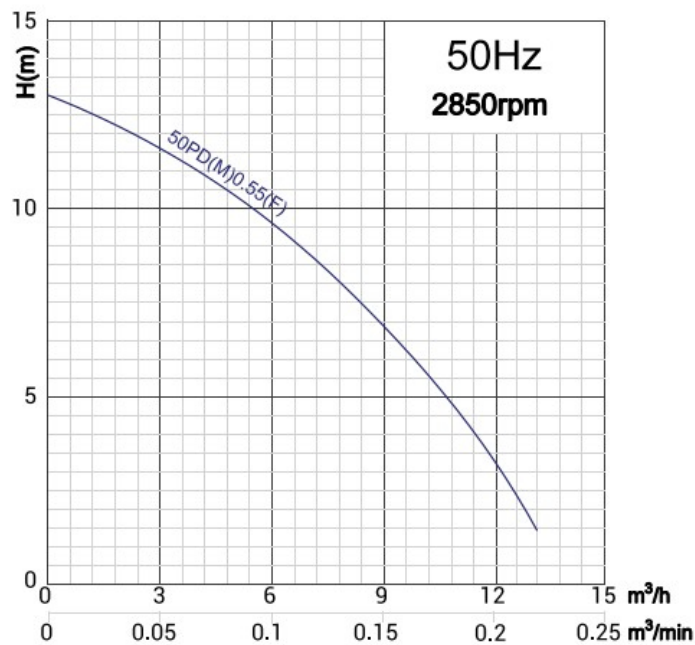
Model (50 Hz)	d	A	A1	B	B1	D	H	W1	Greutate netă	Greutate brută	Dimensiune de ambalare
	mm	mm	mm	mm	mm	mm	mm	mm	kg	kg	mm
50PD(M)0.55(F)	50	237	201	168	95	160	405	95	15,5	16,5	455 x 255 x 230

Valori de funcționare

Model (50 Hz)	Orificiu de evacuare	Puterea motorului	Curent nominal (A)		Capacitate nominală		Înălțime nominală de pompare	Capacitate maximă		Înălțime maximă de pompare	Canalul rotorului	
	mm	kW	CP	1~	3~	m ³ /h		m ³ /min	m ³ /h			m ³ /min
50PD(M)0.55(F)	50	0,55	0,75	4,0	1,7	8	0,13	8	13,2	0,22	13	9

- PS: trifazat; PSM: monofazat;
- PSM ... F: Monofazat cu întrerupător cu flotor

Curbele caracteristicilor de funcționare



TSM POMPĂ DE DRENAJ SUBMERSIBILĂ



Pompele din seria TSM de la Solidpump sunt pompe submersibile compacte, de înaltă performanță, rezistente, monofazate, folosite pentru lichide abrazive și/sau corozive, la lucrări solicitante, inclusiv în mine, în spații industriale, utilități publice și șantiere de construcții.

Corpul și componentele pompei aflate în contact cu apa sunt realizate din fontă sau oțel inoxidabil (la alegerea clientului). În funcție de utilizare, pompele sunt dotate cu un rotor cu palete semi-deschis realizat din aliaj de crom bogat aliat sau din oțel inoxidabil.

Răcire eficientă a motorului datorită integrării canalului de evacuare în carcasa motorului. Orificiul de evacuare de la 50 mm până la 80 mm, motor de la 0,25 kW până la 1,5 kW. Motoarele etanșate ermetic sunt dotate cu protecție termică încorporată.

Specificații tehnice

- Capacitate: până la 42 m³/h
- Înălțime de pompare: până la 21 metri
- Putere: 0,25 kW până la 1,5 kW
- Alimentare cu energie: trifazată 400 V ± 10%, 50 Hz
- Clasa de izolare: F
- Clasa de protecție: IP68
- Lungimea cablului: 20 m
- Temperatura apei: până la 40 °C
- Adâncimea maximă a apei:
TSM 0,25 ~ 0,75 kW; 10 m; TSM 1,5 kW: 25 m

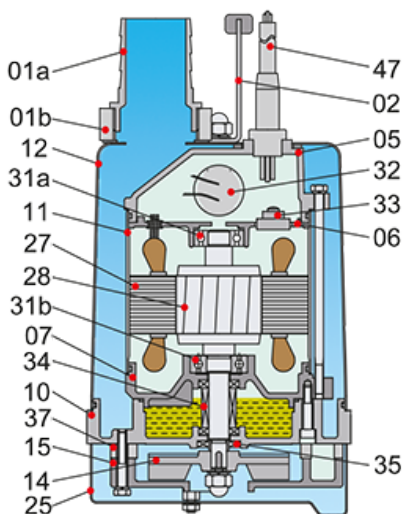
Utilizare

- Șantiere de construcții
- Mine și obiective industriale
- Drenaj și ape contaminate
- Lucrări de pompare cu caracter general

Caracteristici opționale

- Alte valori ale tensiunii
- Lungimea cablului este opțională

Materialul din care sunt realizate echipamentele

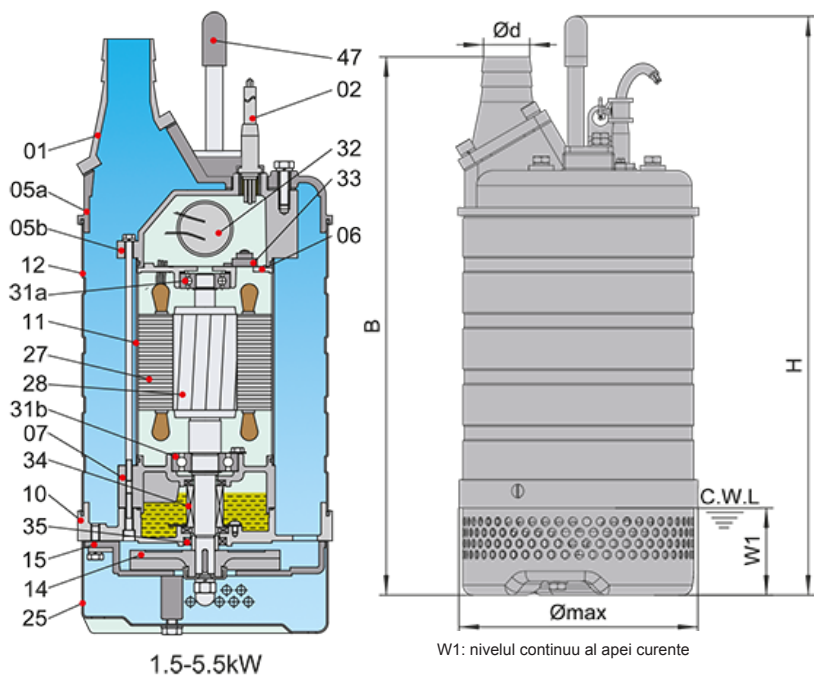


0.25-0.75kW

*Opțional: AISI304SS

Nr. articol	Denumirea piesei	Material
01a	Cuplaj pentru furtun	ABS
01b	Cuplaj pentru furtun	PA66
02	Măner	Cauciuc și AISI304SS
05*	Capac superior	Fontă
06	Carcasa lagărului superior	Aluminiu turnat sub presiune
07*	Carcasa lagărului	Fontă
10*	Carcasă de etanșare	Fontă
11	Carcasa motorului	AISI304SS
12	Carcasă exterioră	AISI304SS
14*	Rotor cu palete	Fontă cu grafit nodular
15*	Difuzor	Fontă
25	Filteru de sită	Oțel
27	Stator	
28	Rotor	Arbore: AISI304SS
31a	Lagăr	Rulment cu bile
31b	Lagăr	Rulment cu bile
32	Condensator	
33	Protecție motor	
34	Garnitură mecanică	Ceramică-Carbură de siliciu/ Carbon-Ceramică
35	Garnitură de ulei	
37	Garnitură de etanșare	Cauciuc nitril
47	Cablu	H07RN-F

Materialul din care sunt realizate echipamentele



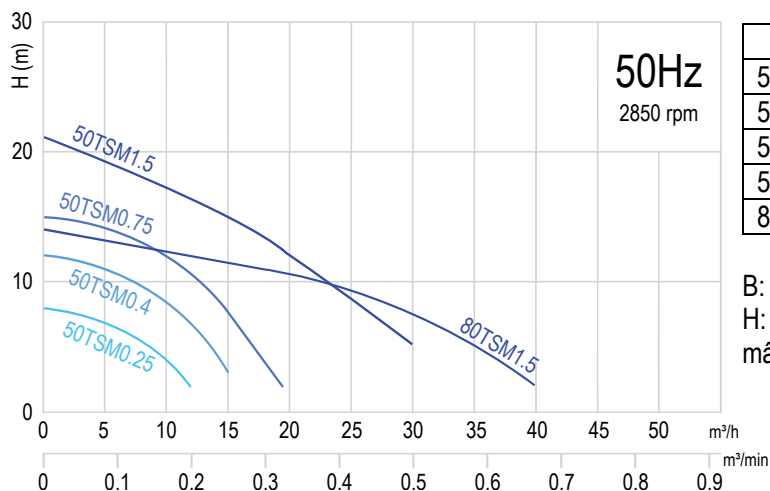
Nr. articol	Denumirea piesei	Material
01*	Cuplaj pentru furtun	Fontă
02*	Mâner	Cauciuc și oțel
05a	Capac superior	Fontă
05b	Capac superior	Fontă
06	Carcasa lagărului superior	Fontă
07*	Carcasa lagărului	Fontă
10*	Consolă de etanșare	Fontă
11	Carcasa motorului	Oțel inoxidabil
12	Carcasa exterioră	AISI304SS
14*	Rotor cu palete	Aliaj de crom bogat aliat
15*	Difuzor	Fontă cu grafit nodular
25	Filtru de sită	Oțel
27	Stator	
28	Rotor	Arbore: AISI420SS
31a	Lagăr	Rulment cu bile
31b	Lagăr	Rulment cu bile
32	Condensator	(Doar monofazat)
33	Protecție motor	
34	Garnitură mecanică	Carbură de siliciu -Carbură de siliciu/ Carbon-Ceramică
35	Garnitură de ulei	
47	Cablu	H07RN-F

*Opțional: AISI304SS

Valori de funcționare

Model (50 Hz)	Orificiu de evacuare		Puterea motorului		Tensiune	Curent nominal	Capacitate nominală		Înălțime nominală de pompare	Capacitate maximă		Înălțime maximă de pompare	Canalul rotorului	Greut. netă	Greut. brută	Dimensiune de ambalare
	mm	mm	kW	CP	V	A	m ³ /h	m ³ /min		m ³ /h	m ³ /min					
50TSM0.25(F)	50	50	0.25	0.35	220	2.0	6	0.1	7	12	0.2	8	6	14	15	385x225x250
50TSM0.4(F)	50	50	0.4	0.55	220	3.0	8	0.13	10	14.5	0.24	12	6	15	16	385x225x250
50TSM0.75(F)	50	50	0.75	1	220	5.0	10	0.17	12	19.5	0.32	15	6	17	18	405x225x250
50TSM1.5(F)	50	50	1.5	2	220	10	15	0.25	15	30	0.5	21	8.5	37	41	660x270x315
80TSM1.5(F)	80	80	1.5	2	220	10	27	0.45	9	42	0.7	14	8.5	37	41	660x270x315

Curbele caracteristicilor de funcționare



Dimensiuni

Model	H	B	Ø max	W1
50TSM0.25(F)	345	342	184	50
50TSM0.4(F)	345	342	184	50
50TSM0.75(F)	345	362	184	50
50TSM1.5(F)	345	560	240	87
80TSM1.5(F)	345	567	240	87

B: înălțimea de la fundul pompei până la orificiul de evacuare
H: înălțimea de la fundul pompei până la partea superioară a mânerului

TSM(G) POMPĂ PORTABILĂ DE EPUIZMENT PENTRU REZIDUURI



Seria TSM(G) include pompe portabile de epuizment pentru reziduuri, capabile să pompeze până la pardoseală, astfel încât să elimine și cea mai mică baltăv.

Pompele din seria TSM(G) sunt cele mai bune pentru drenarea completă a suprafețelor unde nu sunt disponibile batoale de evacuare: subsoluri, parcuri, drumuri, piscine etc. Aceste pompe sunt capabile să pompeze apa continuu la 1 mm și sunt dotate cu un ventil de reținere care împiedică inversarea fluxului apei aspirate atunci când pompa se oprește.

Specificații tehnice

- Înălțime de pompare: 6,5 până la 8,5
- Alimentare cu energie: monofazată 230 V ± 10%, 50 Hz
- Clasa de izolare: F
- Clasa de protecție: IP68
- Lungimea cablului: 8 m
- Temperatura apei: până la 40 °C
- Adâncimea maximă a apei: până la 10 m

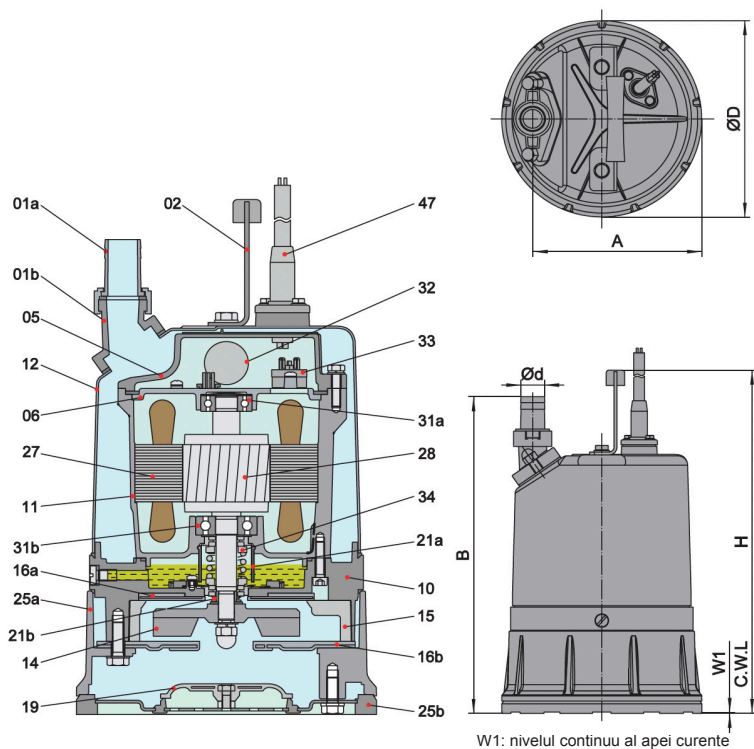
Utilizare

- Construcții
- Șantiere
- Subsoluri sau alte bazine de utilități
- Ape pluviale și ape cu noroi

Caracteristici opționale

- Alte valori ale tensiunii

Materialul din care sunt realizate echipamentele



Nr. articol	Denumirea piesei	Material
01a	Cuplaj pentru furtun	Aluminiu turnat sub presiune
01b	Cuplaj pentru furtun	Aluminiu turnat sub presiune
02	Mâner	Cauciuc și oțel
05	Capac superior	Aluminiu turnat sub presiune
06	Carcasa lagărului superior	Fontă
10	Carcasă de etanșare	Aluminiu turnat sub presiune
11	Corpul motorului	Aluminiu turnat sub presiune
12	Carcasa exterioară	Oțel
14	Rotor cu palete	Fontă cu grafit nodular
15	Difuzor	Cauciuc nitril
16a	Placă	Cauciuc nitril și oțel
16b	Placă de admisie	Cauciuc nitril și oțel
19	Supapă de reținere	Cauciuc nitril și oțel
21a	Conductă pentru ulei	Cauciuc nitril și oțel
21b	Protecție împotriva nisipului	Polietenă de joasă densitate
25a	Filtru de sită	Aluminiu turnat sub presiune
25b	Filtru de sită	Cauciuc nitril și oțel
27	Stator	
28	Rotor	Arbore: AISI420SS
31a	Lagăr	Rulment cu bile
31b	Lagăr	Rulment cu bile
32	Condensator	
33	Protecție motor	
34	Garnitură mecanică	Ceramică - Carbură de siliciu/ Carbon-Ceramică
47	Cablu	H07RN-F

Valori de funcționare

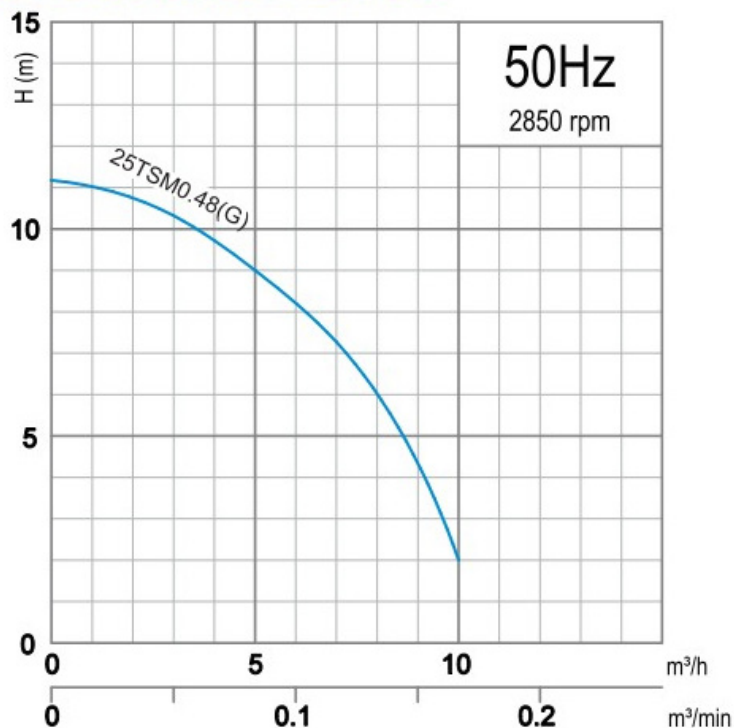
Model (50 Hz)	Orificiu de evacuare	Puterea motorului		Tensiune	Curent nominal	Capacitate maximă		Înălțime maximă de pompare	Canalul rotorului
	mm	kW	CP	V	A	m ³ /h	m ³ /min	m	mm
25TSM0.48(G)	25	0,48	0,65	230	3,0	10	0,17	11	6

Dimensiuni și greutate

Model (50 Hz)	d	A	B	D	H	W1	Greutate netă	Greutate brută	Dimensiune de ambalare
	mm	mm	mm	mm	mm	mm	kg	kg	mm
25TSM0.48(G)	25	173	325	205	358	1	12,6	14,1	380 x 225 x 240

● Înainte de utilizare, turnați 2,5 litri de apă în pompă

Curbele caracteristicilor de funcționare



TS POMPĂ DE EVACUARE DIN OȚEL INOXIDABIL



Pompele submersibile din oțel inoxidabil din seria TS sunt folosite pentru transportul lichidelor agresive chimic și abrazive din mine și spații industriale. Toate componentele pompei aflate în contact cu apa sunt realizate din oțel inoxidabil.

Răcire eficientă a motorului datorită integrării canalului de evacuare în carcasa motorului.

Orificiul de evacuare de la 50 mm până la 150 mm, motor de la 1,5 kW până la 11 kW. Motoarele etanșate ermetic sunt dotate cu protecție termică încorporată.

Specificații tehnice

- Capacitate: până la 150 m³/h
- Înălțime de pompare: până la 48,5 metri
- Putere: 1,5 kW până la 11 kW
- Alimentare cu energie: trifazată 400 V ± 10%, 50 Hz
- Clasa de izolare: F
- Clasa de protecție: IP68
- Lungimea cablului: 20 m
- Temperatura apei: până la 40 °C
- Adâncimea maximă a apei: 25 m

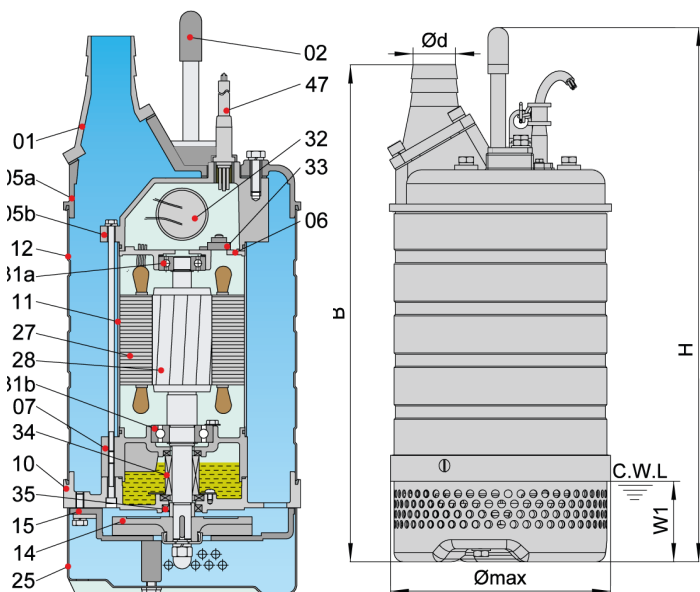
Utilizare

- Obiective industriale
- Mine și cariere
- Drenaj și ape contaminate
- Stații de tratare a apelor uzate

Caracteristici opționale

- Alte valori ale tensiunii
- Lungimea cablului este opțională

Materialul din care sunt realizate echipamentele



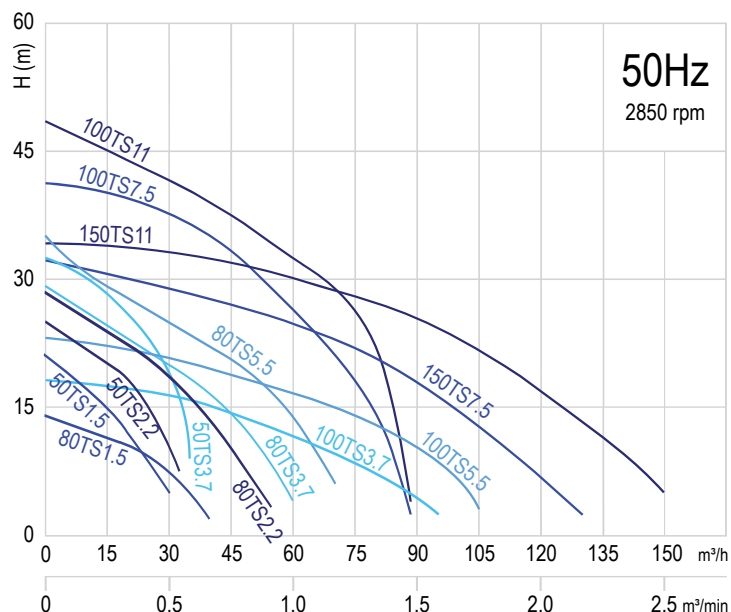
Nr. articol	Denumirea piesei	Material
01	Cuplaj pentru furtun	AISI304SS
02	Măner	Cauciuc și oțel
05a	Capac superior	AISI304SS
05b	Capac superior	AISI304SS
06	Carcasa lagărului superior	AISI304SS
07	Carcasa lagărului	AISI304SS
10	Consolă de etanșare	AISI304SS
11	Carcasa motorului	Oțel inoxidabil
12	Carcasa exterioară	AISI304SS
14	Rotor cu palete	AISI304SS
15	Difuzor	AISI304SS
25	Filtru de sită	AISI304SS
27	Stator	
28	Rotor	Arbore: AISI420SS
31a	Lagăr	Rulment cu bile
31b	Lagăr	Rulment cu bile
32	Condensator	(Doar monofazat)*
33	Protecție motor	
34	Garnitură mecanică	Carbură de siliciu- Carbură de siliciu /Carbon- Carbură de siliciu (≤ 2,2 kW); Carbură de siliciu- Carbură de siliciu / Carbură de siliciu- Carbură de siliciu (3,7 – 5,5 kW)
35	Garnitură de ulei	
47	Cablu	Lungime 15 m H07RN-F

*- la cerere, pompele de 1,5 kW pot fi fabricate la 220V

Dimensiuni

Model	H	B	Ø max	W1
50TS1.5	563	540	240	87
80TS1.5	563	540	240	87
50TS2.2	613	590	240	87
80TS2.2	613	590	240	87
50TS1.5(F)	563	547	240	87
80TS1.5(F)	563	547	240	87
50TS2.2(F)	613	597	240	87
80TS2.2(F)	613	597	240	87
50TS3.7	515	591	300	76
80TS3.7	515	616	300	76
100TS3.7	555	656	300	76
80TS5.5	565	641	300	76
100TS5.5	605	681	300	76
50TS3.7(F)	515	591	300	76
80TS3.7(F)	555	631	300	76
100TS3.7(F)	565	641	300	76
80TS5.5(F)	565	666	300	76
100TS5.5(F)	605	706	300	76
100TS7.5	700	810	355	142
150TS7.5	700	810	355	142
100TS11	745	855	355	142
150TS11	745	855	355	142

Curbele caracteristicilor de funcționare



Valori de funcționare

Model (50 Hz)	Orificiu de evacuare		Puterea motorului		Tensiune	Curent nominal	Capacitate nominală		Înălțime nominală de pompare	Capacitate maximă		Înălțime maximă de pompare	Canalul rotorului	Greut. netă	Greut. brută	Dimensiune de ambalare
	mm	mm	kW	CP	V	A	m³/h	m³/min	m	m³/h	m³/min	m	mm	kg	kg	mm
50TS1.5	50	50	1,5	2	400	3,5	15	0,25	15	30	0,5	21	8,5	37	41	620x270x315
80TS1.5	80	80	1,5	2	400	3,5	27	0,45	9	42	0,7	14	8,5	37	41	620x270x315
50TS2.2	50	50	2,2	3	400	5,0	20	0,33	18	32	0,53	25	8,5	40	44	620x270x315
80TS2.2	80	80	2,2	3	400	5,0	36	0,6	11	55	0,92	18,5	8,5	40	44	620x270x315
50TS1.5(F)	50	50	1,5	2	400	3,5	15	0,25	15	30	0,5	21	8,5	39	43	690x270x315
80TS1.5(F)	80	80	1,5	2	400	3,5	27	0,45	9	42	0,7	14	8,5	39	43	690x270x315
50TS2.2(F)	50	50	2,2	3	400	5,0	20	0,33	18	32	0,53	25	8,5	42	46	690x270x315
80TS2.2(F)	80	80	2,2	3	400	5,0	36	0,6	11	55	0,92	18,5	8,5	42	46	690x270x315
50TS3.7	50	50	3,7	5	400	7,7	18	0,3	26	36	0,6	32	8,5	58	64	670x320x345
80TS3.7	80	80	3,7	5	400	7,7	35	0,58	18,5	60	1,0	29	8,5	58	64	670x320x345
100TS3.7	100	100	3,7	5	400	7,7	60	1,0	11,5	95	1,58	18	8,5	59	65	670x320x345
80TS5.5	80	80	5,5	7,5	400	11,4	45	0,75	22	72	1,2	35	8,5	66	72	710x320x345
100TS5.5	100	100	5,5	7,5	400	11,4	60	1,0	16	105	1,75	23	8,5	67	73	710x320x345
50TS3.7(F)	50	50	3,7	5	400	7,7	18	0,3	26	36	0,6	32	8,5	60	66	730x320x345
80TS3.7(F)	80	80	3,7	5	400	7,7	35	0,58	18,5	60	1,0	29	8,5	60	66	730x320x345
100TS3.7(F)	100	100	3,7	5	400	7,7	60	1,0	11,5	95	1,58	18	8,5	61	67	730x320x345
80TS5.5(F)	80	80	5,5	7,5	400	11,4	45	0,75	22	72	1,2	35	8,5	68	74	770x320x345
100TS5.5(F)	100	100	5,5	7,5	400	11,4	60	1,0	16	105	1,75	23	8,5	69	75	770x320x345
100TS7.5	100	100	7,5	10	400	15	60	1,0	26	88	1,47	41	11,5	108	120	894x394x455
150TS7.5	150	150	7,5	10	400	15	80	1,33	20,5	130	2,17	32	19,5	110	122	894x394x455
100TS11	100	100	11	15	400	22	60	1,0	32	86,4	1,44	48,5	11,5	123	135	954x394x455
150TS11	150	150	11	15	400	22	90	1,5	35	150	2,5	34	19,5	125	137	954x394x455

F: cu întrerupător cu flotor



Piese de schimb și
accesorii de la furnizori



Service și postservice
la nivel național



Instruire și consultanță
gratuită



0256289357
0744669834



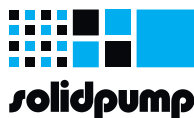
office@imocon.ro
cereoferta@imocon.ro



www.imocon.ro
www.terra-ro.ro



Calea Torontalului Km. 6,
Timișoara, 300633
(Parcul Industrial și
Tehnologic)



solidpump