



Posiciones Montaje

Mounting Positions

Bauformen

KN373-KN873

KN374-KN874

KN375-KN875 / KN376-KN876

B3			
B6			
B7			
B8			
V5			
V6			

Símbolo : ■ : Descarga
Symbols : ■ : Drain plug
Symbole : ■ : Öl lablab

▽ : Desvaporizador
 : Vent plug
 : Entlüftung

▼ : Nivel
 : Oil level
 : Ölstand

* : Bajo demanda
 : Only upon request
 : Sonderausführung

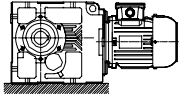
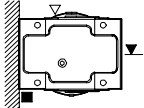
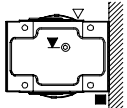
Información General
General Information
 Einführung

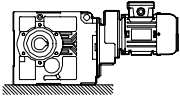
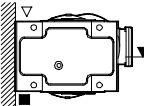
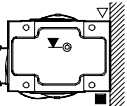


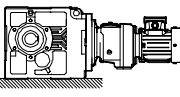
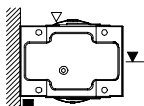
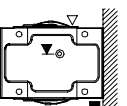
Cantidad de aceite (lt.)

Oil Quantities. (lt)

Ölmengen Tabellen (lt.)

Tipo Type Typ		V6	B8	V5		
	B3				B6	B7
KNB73..	1,3	1,5	1,3	3,9	1,3	1,3
KN473..	5,5	5,5	5,5	7,15	5,5	5,5
KN573..	6,0	6,0	6,0	10,6	6,0	6,0
KN673..	13,5	13,5	13,5	21,5	13,5	13,5
KN773..	20	20	20	36	20	20
KN873..	35	35	35	56	35	35

Tipo Type Typ		V6	B8	V5		
	B3				B6	B7
KNR374..	1,3 / 0,7	1,5 / 0,7	1,3 / 0,7	3,9 / 0,7	1,3 / 0,7	1,3 / 0,7
KN474..	5,5 / 1,5	5,5 / 1,5	5,5 / 1,5	7,15 / 1,5	5,5 / 1,5	5,5 / 1,5
KN574..	6,0 / 1,5	6,0 / 1,5	6,0 / 1,5	10,6 / 1,5	6,0 / 1,5	6,0 / 1,5
KN674..	13 / 4,0	13,5 / 4,0	13,5 / 4,0	21,5 / 4,0	13,5 / 4,0	13,5 / 4,0
KN774..	20 / 4,0	20 / 4,0	20 / 4,0	36 / 4,0	20 / 4,0	20 / 4,0
KN874..	35 / 4,0	35 / 4,0	35 / 4,0	56 / 4,0	35 / 4,0	35 / 4,0

Tipo Type Typ		V6	B8	V5		
	B3				B6	B7
KN345-376..	1,3 / 0,85	1,5 / 0,85	1,3 / 0,85	3,9 / 0,85	1,3 / 0,85	1,3 / 0,85
KN475-476..	5,5 / 1,4	5,5 / 1,4	5,5 / 1,4	7,15 / 1,4	5,5 / 1,4	5,5 / 1,4
KN575-576..	6,0 / 1,95	6,0 / 1,9	6,0 / 1,95	10,6 / 1,9	6,0 / 1,95	6,0 / 1,95
KN675-676..	13 / 3,32	13,5 / 3,1	13,5 / 3,32	21,5 / 3,1	13,5 / 3,32	13,5 / 3,32
KN775-776..	20 / 3,1	20 / 3,1	20 / 3,1	36 / 3,1	20 / 3,1	20 / 3,1
KN875-876..	35 / 3,1	35 / 3,1	35 / 3,1	56 / 3,1	35 / 3,1	35 / 3,1

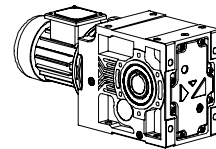
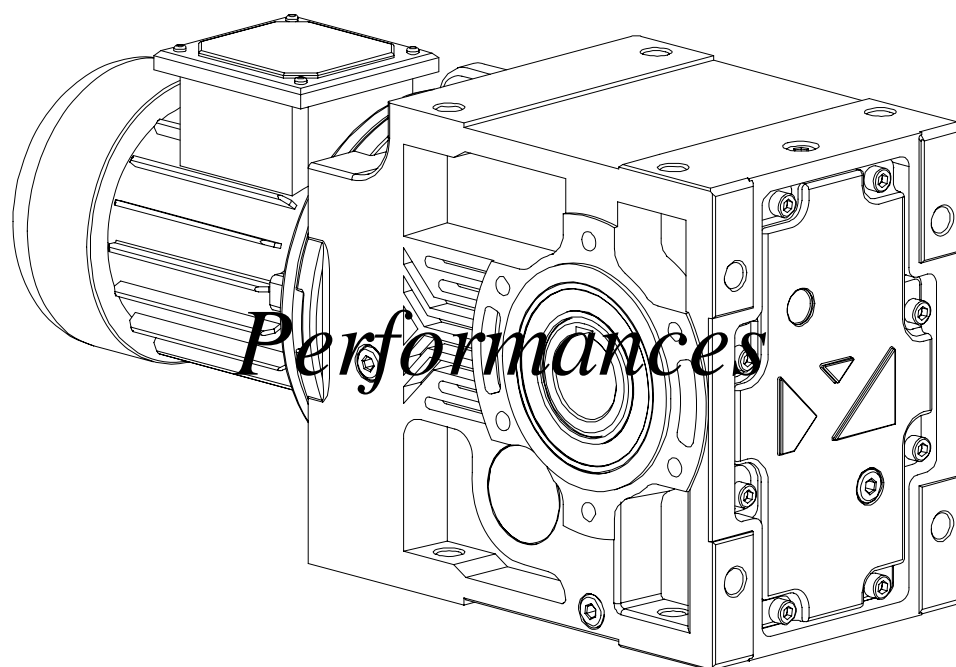
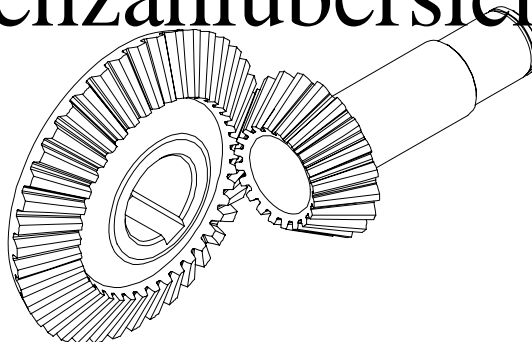


Tabla de Prestaciones



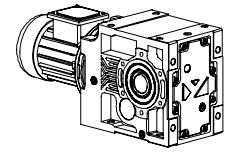
Leistung und Drehzahlübersicht



Monobloc Ortogonal Tabla de Prestaciones

Monoblock Bevel Performance Tables

Monoblok-Kegelrad Leistung und Drehzahlübersicht

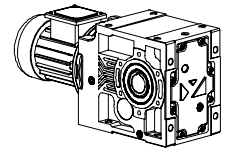


Potencia Power Leistung Pg [kW] Pg[HP]	Velocidad Salida Output Speeds Abtriebswelle Drehzahlen n2 [r.p.m]	Par de Salida Output Torque Abtriebswelle Drehmomente M2 [Nm]	Reducción Ratio Übersetzung i	Carga Radial Per. Over. Loads Zul. Querkräfte Fqgv [N]	Factor Servicio Service Factors Betriebsfaktor fs	Tipo Type Typ	Consumo Rated Current Nennstrom [A]	Peso Weight Gewicht ~ [kg]	Dimensiones Pag. Dim. Page Maße Seite	Precio ref. Price Ref. Preis No
0,12 0,18	0,21	4116	6512,92	-	0,7	KR576-63/4a	0,4	153	667	KR001
	0,25	3482	5504,53	14440	0,8					
	0,35	2522	3986,91	26011	1,1					
	0,40	2243	3543,62	28293	1,2					
	0,51	1747	2755,47	31567	1,5					
	0,60	1478	2328,84	33064	1,8					
	0,64	1425	2202,90	33395	1,9	KR575-63/4a	0,4	151	667	KR002
	0,75	1206	1861,83	34504	2,2					
	1,0	873	1348,52	36003	3,1					
	0,49	1825	2873,07	12361	0,8	KR476-63/4a	0,4	105	666	KR003
	0,53	1696	2663,91	13984	0,9					
	0,56	1588	2495,47	15168	1,0					
	0,64	1392	2183,54	17023	1,1					
	0,79	1144	1767,90	18938	1,4	KR475-63/4a	0,4	104	666	KR004
	0,95	957	1476,60	20218	1,6					
1,0	904	1395,04	20536	1,7						
1,1	791	1218,61	21178	2,0						
1,2	743	1142,99	21460	2,1						
1,4	632	971,77	22031	2,5						
1,6	587	901,03	22248	2,6						
1,7	550	844,06	22424	2,8						
0,82	1077	1699,70	5675	0,8	KR376-63/4a	0,4	59	665	KR005	
0,93	953	1500,87	8392	0,9						
1,0	891	1401,91	9390	0,9						
1,2	753	1184,90	11211	1,1						
1,3	709	1094,97	11707	1,2	KR375-63/4a	0,4	58	665	KR006	
1,4	628	968,01	12524	1,3						
1,7	528	814,20	13437	1,6						
2,0	450	692,22	14074	1,8						
2,4	385	593,11	14521	2,1						
2,6	349	536,75	14775	2,4						
3,0	309	473,96	15042	2,7						
3,2	289	442,71	15169	2,8						
1,6	559	881,79	15689	0,8	KR276-63/4a	0,4	47,5	664	KR007	
1,9	467	735,42	16203	1,0						
1,9	467	719,79	16202	1,0	KR275-63/4a	0,4	47	664	KR008	
2,1	438	675,13	16344	1,0						
2,4	372	573,99	16645	1,2						
2,8	324	498,55	16848	1,4						
3,2	283	436,24	17003	1,6						
3,9	235	360,73	17197	1,9						
4,7	196	300,85	17330	2,3						
5,6	164	252,20	17431	2,7						
6,5	141	215,91	17503	3,2						

Monobloc Ortogonal Tabla de Prestaciones

Monoblock Bevel Performance Tables

Monoblok-Kegelrad Leistung und Drehzahlübersicht

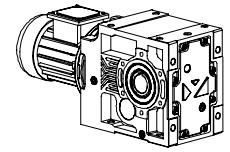


Potencia Power Leistung Pg [kW] Pg[HP]	Velocidad Salida Output Speeds Abtriebswelle Drehzahlen n2 [r.p.m]	Par de Salida Output Torque Abtriebswelle Drehmomente M2 [Nm]	Reducción Ratio Übersetzung i	Carga Radial Per. Over. Loads Zul. Querkräfte Fqgv [N]	Factor Servicio Service Factors Betriebsfaktor fs	Tipo Type Typ	Consumo Rated Current Nennstrom [A]	Peso Weight Gewicht ~ [kg]	Dimensiones Pag. Dim.Page Maße Seite	Precio ref. Price Ref. Preis No
0,18 0,25	0,11	13037	8328,52	-	1,2	KR876-71/6a	0,6	549	670	KR009
	0,12	11542	7362,89	-	1,3					
	0,15	9727	6193,00	68287	1,5					
	0,17	8285	5265,15	75412	1,8					
	0,20	7111	4511,28	80457	2,1					
	0,22	6442	4082,61	83163	2,3					
	0,25	5629	3563,76	86243	2,7					
	0,29	4969	3143,75	88531	3,0					
	0,32	4424	2796,78	90207	3,4					
	0,36	3965	2505,33	91679	3,8					
0,41	3442	2176,44	93286	4,4						
	0,40	3551	3543,62	13107	0,8	KR576-63/4b	0,6	151	667	KR010
	0,51	2766	2755,47	23781	1,0					
	0,60	2340	2328,84	27550	1,2					
	0,64	2256	2202,90	28166	1,2	KR575-63/4b	0,6	150	667	KR011
	0,75	1909	1861,83	30568	1,4					
	1,0	1383	1348,52	33639	2,0					
	1,2	1230	1198,58	34370	2,2					
	1,5	959	932,00	35640	2,8					
	1,8	812	787,70	36261	3,3					
	0,79	1812	1767,90	12579	0,9	KR475-63/4b	0,6	98	666	KR012
	0,95	1515	1476,60	15905	1,0					
	1,0	1432	1395,04	16679	1,1					
	1,1	1253	1218,61	18164	1,2					
	1,2	1176	1142,99	18723	1,3					
	1,4	1000	971,77	19945	1,5					
	1,6	929	901,03	20385	1,7					
	1,7	870	844,06	20734	1,8					
	1,9	777	472,63	21251	2,0	KR474-71/6a	0,6	90	653	KR013
	2,1	695	422,88	21709	2,2					
	2,4	611	371,35	22131	2,5					
	2,9	511	310,16	22605	3,0					
	3,1	483	293,03	22735	3,2					
	1,3	1123	1094,97	4174	0,7	KR375-63/4b	0,6	59	665	KR014
	1,4	994	968,01	7603	0,8					
	1,7	837	814,20	10167	1,0					
	2,0	712	692,22	11681	1,2					
	2,4	610	593,11	12692	1,3					
	2,6	569	345,81	13096	1,4	KR374-71/6a	0,6	55	652	KR015
	3,0	486	295,76	13786	1,7					
	3,5	427	259,36	14234	1,9					
	4,0	366	345,81	14658	2,2	KR374-63/4b	0,6	52	652	KR016
	4,7	313	295,76	15027	2,6					
	5,4	274	259,36	15263	3,0					

Monobloc Ortogonal Tabla de Prestaciones

Monoblock Bevel Performance Tables

Monoblok-Kegelrad Leistung und Drehzahlübersicht

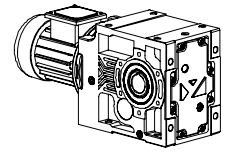


Potencia Power Leistung Pg [kW] Pg[HP]	Velocidad Salida Output Speeds Abtriebswelle Drehzahlen n2 [r.p.m]	Par de Salida Output Torque Abtriebswelle Drehmomente M2 [Nm]	Reducción Ratio Übersetzung i	Carga Radial Per. Over. Loads Zul. Querkräfte Fqgv [N]	Factor Servicio Service Factors Betriebsfaktor fs	Tipo Type Typ	Consumo Rated Current Nennstrom [A]	Peso Weight Gewicht ~ [kg]	Dimensiones Pag. Dim.Page Maße Seite	Precio ref. Price Ref. Preis No	
0,18 0,25	2,4	589	573,99	15519	0,8	KR275-63/4b	0,6	48,5	664	KR017	
	2,8	512	498,55	15966	0,9						
	3,2	449	436,24	16292	1,0						
	3,9	371	360,73	16649	1,2						
	4,7	310	300,85	16902	1,5						
	5,6	260	252,20	17087	1,7						
	6,5	223	215,91	17237	2,0						
	7,0	207	200,35	17291	2,2						
	7,9	194	113,65	13945	2,3	KR273-71/6a	0,6	33,5	638	KR018	
	9,3	165	96,68	13309	2,7						
	11	142	83,48	12749	3,2						
	0,25 0,34	0,15	13531	9497,43	16830	1,1	KR876-71/4a	0,9	549	670	KR019
		0,17	11885	8328,52	-	1,3					
		0,19	10522	7362,89	63730	1,4					
0,23		8868	6193,00	72703	1,7						
0,27		7553	5265,15	78587	2,0						
0,31		6483	4511,28	83005	2,3						
0,34		5873	4082,61	16200	2,6						
0,39		5132	3563,76	87981	2,9						
0,45		4530	3143,75	89863	3,3						
0,50		4033	2796,78	91471	3,7						
0,56		3615	2505,33	92769	4,1						
0,20		10178	7156,22	56683	0,8	KR776-71/4a	0,9	465	669	KR020	
0,22		9079	6380,72	63141	0,9						
0,25		7996	5610,63	68580	1,0						
0,31		6444	4516,30	75164	1,2						
0,35		5660	3960,44	77954	1,4						
0,40		5012	3501,26	80176	1,6						
0,44		4690	3203,12	81262	1,7	KR775-71/4a	0,9	463	669	KR021	
0,49		4155	2838,16	82861	1,9						
0,55		3720	2539,01	84242	2,2						
0,68		3035	2066,04	85962	2,6						
0,78		2620	1786,65	87003	3,1						
0,36		5475	3844,04	20513	0,8	KR676-71/4a	0,9	305	668	KR022	
0,41		4847	3398,35	28339	0,9						
0,49		4085	2858,39	35104	1,1						
0,58		3480	2430,14	39308	1,2						
0,67		2987	2082,19	42209	1,4						
0,75		2746	1875,03	43528	1,6	KR675-71/4a	0,9	303	668	KR023	
0,88		2335	1597,25	45560	1,8						
1,0		2010	1373,07	47025	2,1						
1,2		1746	1191,60	48129	2,5						
1,3		1527	1041,68	48987	2,8						
1,5		1343	915,75	49617	3,2						
0,64	3200	2202,90	18777	0,8	KR575-71/4a	0,9	180	667	KR024		
0,75	2707	1861,83	24348	1,0							

Monobloc Ortogonal Tabla de Prestaciones

Monoblock Bevel Performance Tables

Monoblok-Kegelrad Leistung und Drehzahlübersicht

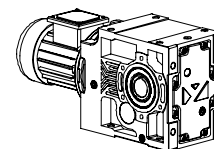


Potencia Power Leistung Pg [kW] Pg[HP]	Velocidad Salida Output Speeds Abtriebswelle Drehzahlen n2 [r.p.m]	Par de Salida Output Torque Abtriebswelle Drehmomente M2 [Nm]	Reducción Ratio Übersetzung i	Carga Radial Per. Over. Loads Zul. Querkräfte Fqgv [N]	Factor Servicio Service Factors Betriebsfaktor fs	Tipo Type Typ	Consumo Rated Current Nennstrom [A]	Peso Weight Gewicht ~ [kg]	Dimensiones Pag. Dim.Page Maße Seite	Precio ref. Price Ref. Preis No
0,25 0,34	1,0	1961	1348,52	30200	1,4	KR575-71/4a	0,9	180	667	KR024
	1,2	1744	1198,58	31595	1,5					
	1,5	1360	932,00	33708	2,0					
	1,8	1151	787,70	34766	2,3					
	1,9	1096	469,74	35025	2,5	KR574-71/6b	0,8	175	654	KR025
	2,3	927	397,01	35779	2,9					
	1,0	2030	1395,04	9022	0,8	KR475-71/4a	0,9	120	666	KR026
	1,1	1776	1218,61	13027	0,9					
	1,2	1667	1142,99	14319	0,9					
	1,4	1418	971,77	16796	1,1					
	1,6	1318	901,03	17636	1,2					
	1,7	1234	844,06	18302	1,3					
	1,9	1103	472,63	19267	1,4	KR474-71/6b	0,8	175	653	KR027
	2,1	986	422,88	20035	1,6					
	2,4	867	371,35	20754	1,8					
	3,0	709	472,63	21639	2,2	KR474-71/4a	0,9	120	653	KR028
	3,3	634	422,88	22020	2,4					
	3,8	557	371,35	22389	2,8					
	4,5	466	310,16	22801	3,3					
	2,0	1009	692,22	7285	0,8	KR375-71/4a	0,9	70	665	KR029
2,4	865	593,11	9759	0,9						
2,6	806	345,81	10546	1,0	KR374-71/6b	0,8	66	652	KR030	
3,0	690	295,76	11925	1,2						
3,5	605	259,36	12763	1,4						
4,0	518	345,81	13513	1,6	KR374-71/4a	0,9	65	652	KR031	
4,7	443	295,76	14123	1,8						
5,4	389	259,36	14516	2,1						
6,1	360	148,75	14721	2,3	KR373-71/6b	0,8	57	639	KR032	
7,1	308	127,30	15059	2,7						
8,1	268	110,61	15307	3,1						
3,9	527	360,73	15888	0,9	KR275-71/4a	0,9	49	664	KR033	
4,7	440	300,85	16336	1,0						
5,6	369	252,20	16660	1,2						
6,5	316	215,91	16876	1,4						
7,0	294	200,35	16963	1,5						
7,9	275	113,65	13560	1,6	KR273-71/6b	0,8	34,5	638	KR034	
9,3	234	96,68	12982	1,9						
11	202	83,48	12466	2,2						

Monobloc Ortogonal Tabla de Prestaciones

Monoblock Bevel Performance Tables

Monoblok-Kegelrad Leistung und Drehzahlübersicht

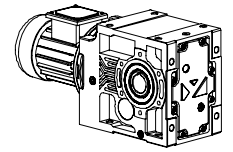


Potencia Power Leistung Pg [kW] Pg[HP]	Velocidad Salida Output Speeds Abtriebswelle Drehzahlen n2 [r.p.m]	Par de Salida Output Torque Abtriebswelle Drehmomente M2 [Nm]	Reducción Ratio Übersetzung i	Carga Radial Per. Over. Loads Zul. Querkräfte Fqgv [N]	Factor Servicio Service Factors Betriebsfaktor fs	Tipo Type Typ	Consumo Rated Current Nennstrom [A]	Peso Weight Gewicht ~ [kg]	Dimensiones Pag. Dim.Page Maße Seite	Precio ref. Price Ref. Preis No
0,25 0,34	12	177	113,65	13560	2,5	KR273-71/4a	0,9	33	638	KR035
	14	150	96,68	12982	3,0					
	17	130	83,48	12466	3,5					
	19	113	72,92	12000	4,0					
	20	106	68,40	11782	4,2					
	24	90	58,15	11242	5,0					
	28	79	50,51	10787	5,7					
	32	69	44,20	10367	6,5					
	38	57	36,55	9790	7,9					
	46	47	30,48	9263	9,5					
	55	40	25,55	8773	10,8					
	61	36	23,08	8499	11,4					
	73	30	19,08	8009	13,1					
88	25	15,92	7563	15,0						
105	21	13,34	7152	16,9						
0,37 0,50	0,23	13531	6193,00	-	1,1	KR876-71/4b	1,2	585	670	KR036
	0,27	11524	5265,15	-	1,3					
	0,31	9891	4511,28	67539	1,5					
	0,34	8961	4082,61	72257	1,7					
	0,39	7830	3563,76	77396	1,9					
	0,45	6912	3143,75	81276	2,2					
	0,50	6153	2796,78	84288	2,4					
	0,56	5515	2505,33	86646	2,7					
	0,64	4787	2176,44	88996	3,1					
	0,71	4447	1984,08	90132	3,4	KR875-71/4b	1,2	583	670	KR037
	0,80	3936	1753,37	91771	3,8					
	0,89	3522	1568,81	93044	4,3					
	0,31	9832	4516,30	58841	0,8	KR776-71/4b	1,2	460	669	KR038
	0,35	8636	3960,44	65461	0,9					
	0,40	7646	3501,26	70169	1,0					
	0,44	7155	3203,12	72304	1,1	KR775-71/4b	1,2	458	669	KR039
	0,49	6340	2838,16	75564	1,3					
	0,55	5675	2539,01	77992	1,4					
	0,68	4631	2066,04	81445	1,7					
	0,78	3997	1786,65	83372	2,0					
	0,90	3465	1547,01	84829	2,3					
	1,0	3033	1353,02	85968	2,6					
	1,2	2676	1192,77	86866	3,0					
	0,58	5309	2430,14	22924	0,8	KR676-71/4b	1,2	299	668	KR040
0,67	4557	2082,19	31208	0,9						
0,75	4190	1875,03	34287	1,0	KR675-71/4b	1,2	297	668	KR041	
0,88	3563	1597,25	38773	1,2						
1,0	3066	1373,07	41789	1,4						
1,2	2663	1191,60	43956	1,6						
1,3	2330	1041,68	45585	1,8						
1,5	2050	915,75	46852	2,1						
1,7	1815	809,27	47847	2,4						
1,9	1624	724,08	48612	2,6						
2,2	1429	635,86	49359	3,0						

Monobloc Ortogonal Tabla de Prestaciones

Monoblock Bevel Performance Tables

Monoblok-Kegelrad Leistung und Drehzahlübersicht

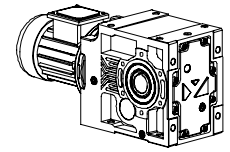


Potencia Power Leistung Pg [kW] Pg[HP]	Velocidad Salida Output Speeds Abtriebswelle Drehzahlen n2 [r.p.m]	Par de Salida Output Torque Abtriebswelle Drehmomente M2 [Nm]	Reducción Ratio Übersetzung i	Carga Radial Per. Over. Loads Zul. Querkräfte Fqgv [N]	Factor Servicio Service Factors Betriebsfaktor fs	Tipo Type Typ	Consumo Rated Current Nennstrom [A]	Peso Weight Gewicht ~ [kg]	Dimensiones Pag. Dim.Page Maße Seite	Precio ref. Price Ref. Preis No
0,37 0,50	1,0	2992	1348,52	21468	0,9	KR574-71/4b	1,2	163	654	KR042
	1,2	2661	1198,58	24779	1,0					
	1,5	2076	932,00	29464	1,3					
	1,8	1756	787,70	31522	1,5					
	1,9	1672	469,74	32020	1,6	KR574-80/6a	1,2	167	654	KR043
	2,3	1415	397,01	33429	1,9					
	2,7	1174	328,56	34608	2,3					
	3,0	1075	469,74	35122	2,5	KR574-71/4b	1,2	163	654	KR044
	3,5	910	397,01	35855	3,0					
	1,9	1682	472,63	14147	0,9	KR474-80/6a	1,2	106	653	KR045
	2,1	1505	422,88	16004	1,0					
	2,4	1323	371,35	17584	1,2					
	3,0	1081	472,63	19400	1,4	KR474-71/4b	1,2	103	653	KR046
	3,3	967	422,88	20160	1,6					
	3,8	850	371,35	20833	1,8					
	4,5	711	310,16	21624	2,2					
	4,8	672	293,03	21828	2,3					
	5,9	603	153,47	22180	2,6	KR473-80/6a	1,2	94	640	KR047
	6,6	534	135,98	22506	2,9					
	8,1	434	110,65	22951	3,6					
3,0	1052	295,76	6356	0,8	KR374-80/6a	1,2	67	652	KR048	
3,5	924	259,36	8885	0,9						
4,0	791	345,81	10759	1,0	KR374-71/4b	1,2	65	652	KR049	
4,7	676	295,76	12063	1,2						
5,4	594	259,36	12847	1,4						
6,1	525	229,29	13472	1,6						
7,1	470	127,30	13926	1,7	KR373-80/6a	1,2	57	639	KR050	
8,1	408	110,61	14386	2,0						
9,4	353	148,75	14764	2,3	KR373-71/4b	1,2	55	639	KR051	
11	302	127,30	15094	2,7						
13	262	110,61	15336	3,1						
4,7	671	300,85	15016	0,7	KR275-71/4b	1,2	50	664	KR052	
5,6	563	252,20	15670	0,8						
6,5	483	215,91	16121	0,9						
7,0	449	200,35	16293	1,0						
9,3	357	96,68	12420	1,3	KR273-80/6a	1,2	36	638	KR053	
11	308	83,48	11981	1,5						

Monobloc Ortogonal Tabla de Prestaciones

Monoblock Bevel Performance Tables

Monoblok-Kegelrad Leistung und Drehzahlübersicht

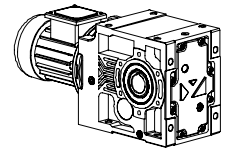


Potencia Power Leistung Pg [kW] Pg[HP]	Velocidad Salida Output Speeds Abtriebswelle Drehzahlen n2 [r.p.m]	Par de Salida Output Torque Abtriebswelle Drehmomente M2 [Nm]	Reducción Ratio Übersetzung i	Carga Radial Per. Over. Loads Zul. Querkräfte Fqgv [N]	Factor Servicio Service Factors Betriebsfaktor fs	Tipo Type Typ	Consumo Rated Current Nennstrom [A]	Peso Weight Gewicht ~ [kg]	Dimensiones Pag. Dim.Page Maße Seite	Precio ref. Price Ref. Preis No	
0,37 0,50	12	270	113,65	12900	1,7	KR273-71/4b	1,2	34	638	KR054	
	14	229	96,68	12420	2,0						
	17	198	83,48	11981	2,3						
	19	173	72,92	11576	2,6						
	20	162	68,40	11385	2,8						
	24	138	58,15	10905	3,3						
	28	120	50,51	10493	3,8						
	32	105	44,20	10110	4,3						
	38	87	36,55	9578	5,2						
	46	72	30,48	9086	6,2						
	55	61	25,55	8624	7,1						
	61	55	23,08	8365	7,5						
	73	45	19,08	7898	8,6						
	88	38	15,92	7471	9,8						
	105	32	13,34	7074	11,1						
	117	28	12,00	6810	8,8						
141	24	9,92	6420	10,2							
169	20	8,28	6065	11,7							
202	16	6,94	5737	13,4							
0,55 0,75	0,39	11639	3563,76	-	1,3	KR876-80/4a	1,6	585	670	KR055	
	0,45	10275	3143,75	65228	1,5						
	0,50	9147	2796,78	71375	1,6						
	0,56	8199	2505,33	75790	1,8						
	0,64	7116	2176,44	80434	2,1						
	0,71	6610	1984,08	82502	2,3	KR875-80/4a	1,6	583	670	KR056	
		0,80	5851	1753,37	85430						2,6
		0,89	5236	1568,81	87622						2,9
		1,0	4606	1377,65	89604						3,3
		1,2	3856	1150,65	92020						3,9
		1,4	3370	1004,42	93501						4,5
	0,44	10636	3203,12	53630	0,8	KR775-80/4a	1,6	456	669	KR057	
		0,49	9424	2838,16	61236						0,8
		0,55	8436	2539,01	66465						0,9
		0,68	6884	2066,04	73426						1,2
		0,78	5942	1786,65	77040						1,3
0,90		5150	1547,01	79780	1,6						
1,0		4508	1353,02	81822	1,8						
1,2		3978	1192,77	83405	2,0						
1,3		3531	1058,16	84649	2,3						
1,5		3150	943,49	85664	2,5						
1,7	2789	833,78	86586	2,9							
1,9	2496	746,01	87303	3,2							
0,88	5297	1597,25	23201	0,8	KR675-80/4a	1,6	296	668	KR058		
	1,0	4558	1373,07	31160						0,9	
	1,2	3959	1191,60	36054						1,1	
	1,3	3464	1041,68	39431						1,2	
	1,5	3047	915,75	41917						1,4	
	1,7	2697	809,27	43796						1,6	
	1,9	2414	724,08	45187						1,8	
	2,2	2124	635,86	46479						2,0	

Monobloc Ortogonal Tabla de Prestaciones

Monoblock Bevel Performance Tables

Monoblok-Kegelrad Leistung und Drehzahlübersicht

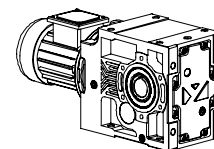


Potencia Power Leistung Pg [kW] Pg[HP]	Velocidad Salida Output Speeds Abtriebswelle Drehzahlen n2 [r.p.m]	Par de Salida Output Torque Abtriebswelle Drehmomente M2 [Nm]	Reducción Ratio Übersetzung i	Carga Radial Per. Over. Loads Zul. Querkräfte Fqgv [N]	Factor Servicio Service Factors Betriebsfaktor fs	Tipo Type Typ	Consumo Rated Current Nennstrom [A]	Peso Weight Gewicht ~ [kg]	Dimensiones Pag. Dim.Page Maße Seite	Precio ref. Price Ref. Preis No
0,55 0,75	2,5	1939	363,81	47326	2,2	KR674-80/6b	1,6	265	655	KR059
	2,8	1717	321,51	48234	2,5					
	3,3	1461	273,88	49234	2,9					
	3,8	1257	235,44	49981	3,4					
	1,5	3085	932,00	20299	0,9	KR575-80/4a	1,6	173	667	KR060
	1,8	2611	787,70	25237	1,0					
	1,9	2485	469,74	26331	1,1	KR574-80/6b	1,6	163	654	KR061
	2,3	2103	397,01	29272	1,3					
	2,7	1745	328,56	31590	1,5					
	3,0	1598	469,74	32444	1,7	KR574-80/4a	1,6	165	654	KR062
	3,5	1352	397,01	33749	2,0					
	4,3	1122	328,56	34904	2,4					
	5,0	960	281,00	35637	2,8					
	5,7	843	246,42	36136	3,2					
	2,4	1966	371,35	10228	0,8	KR474-80/6b	1,6	102	653	KR063
	3,0	1608	472,63	14962	1,0					
	3,3	1438	422,88	16629	1,1	KR474-80/4a	1,6	99	653	KR064
	3,8	1264	371,35	18085	1,2					
	4,5	1057	310,16	19557	1,5					
4,8	999	293,03	19953	1,6						
5,9	896	153,47	20605	1,7						
6,6	794	135,98	21190	2,0	KR473-80/6b	1,6	91	640	KR065	
8,1	646	110,65	21967	2,4						
9,1	576	153,47	22306	2,7						
10	510	135,98	22613	3,0	KR473-80/4a	1,6	90	640	KR066	
13	415	110,65	23006	3,7						
4,7	1005	295,76	7374	0,8	KR374-80/4a	1,6	65	652	KR067	
5,4	883	259,36	9506	0,9						
6,1	781	229,29	10882	1,0						
7,1	698	127,30	11836	1,2	KR373-80/6b	1,6	56	639	KR068	
8,1	607	110,61	12756	1,4						
10	502	91,54	16830	1,6						
11	449	127,30	14060	1,8	KR373-80/4a	1,6	54	639	KR069	
13	390	110,61	14509	2,1						
15	323	91,54	14962	2,5						
18	276	78,29	15254	3,0						
7,0	667	200,35	15041	0,7	KR275-80/4a	1,6	51,5	664	KR070	

Monobloc Ortogonal Tabla de Prestaciones

Monoblock Bevel Performance Tables

Monoblok-Kegelrad Leistung und Drehzahlübersicht

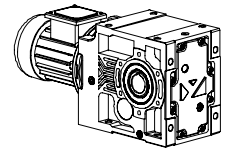


Potencia Power Leistung Pg [kW] Pg[HP]	Velocidad Salida Output Speeds Abtriebswelle Drehzahlen n2 [r.p.m]	Par de Salida Output Torque Abtriebswelle Drehmomente M2 [Nm]	Reducción Ratio Übersetzung i	Carga Radial Per. Over. Loads Zul. Querkräfte Fqgv [N]	Factor Servicio Service Factors Betriebsfaktor fs	Tipo Type Typ	Consumo Rated Current Nennstrom [A]	Peso Weight Gewicht ~ [kg]	Dimensiones Pag. Dim.Page Maße Seite	Precio ref. Price Ref. Preis No
0,55 0,75	9,3	530	96,68	11578	0,8	KR273-80/6b	1,6	37,5	638	KR071
	11	458	83,48	11254	1,0					
	12	400	72,92	10941	1,1					
	14	341	96,68	11578	1,3	KR273-80/4a	1,6	35,5	638	KR072
	17	294	83,48	11254	1,5					
	19	257	72,92	10941	1,7					
	20	241	68,40	10789	1,9					
	24	205	58,15	10398	2,2					
	28	178	50,51	10053	2,5					
	32	156	44,20	9725	2,9					
	38	129	36,55	9260	3,5					
	46	107	30,48	8820	4,2					
	55	90	25,55	8402	4,8					
	61	81	23,08	8164	5,0					
	73	67	19,08	7732	5,8					
	88	56	15,92	7332	6,6					
	105	47	13,34	6958	7,4					
	117	42	12,00	6689	5,9					
	141	35	9,92	6320	6,9					
169	29	8,28	5981	7,9						
202	24	6,94	5667	9,0						
0,75 1,0	0,45	14011	3143,75	-	1,1	KR876-80/4b	2,1	585	670	KR073
	0,50	12473	2796,78	-	1,2					
	0,56	11180	2505,33	59438	1,3					
	0,64	9704	2176,44	68414	1,5					
	0,71	9013	1984,08	72004	1,7	KR875-80/4b	2,1	583	670	KR074
	0,80	7978	1753,37	76750	1,9					
	0,89	7140	1568,81	80335	2,1					
	1,0	6281	1377,65	83793	2,4					
	1,2	5259	1150,65	87544	2,9					
	1,4	4596	1004,42	89640	3,3					
	1,6	4058	886,04	91386	3,7					
	1,8	3613	788,25	92768	4,2					
	2,0	3352	460,28	93554	4,5	KR874-80/4b	2,1	641	657	KR075
	0,68	9387	2066,04	61441	0,9	KR775-80/4b	2,1	455	669	KR076
	0,78	8103	1786,65	68078	1,0					
	0,90	7023	1547,01	72854	1,1					
	0,67	9563	1353,02	60431	0,8					
	1,2	5424	1192,77	78863	1,5					
	1,3	4815	1058,16	80867	1,7					
	1,5	4296	943,49	82399	1,9					
	1,7	3803	833,78	83912	2,1					
	1,9	3404	746,01	84993	2,4					
	2,1	2995	655,11	86066	2,7					
2,3	2889	396,00	86335	2,8	KR774-90S/6					
2,5	2585	354,32	87087	3,1						
2,9	2274	311,14	87829	3,5						

Monobloc Ortogonal Tabla de Prestaciones

Monoblock Bevel Performance Tables

Monoblok-Kegelrad Leistung und Drehzahlübersicht

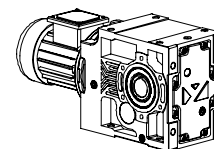


Potencia Power Leistung Pg [kW] Pg[HP]	Velocidad Salida Output Speeds Abtriebswelle Drehzahlen n2 [r.p.m]	Par de Salida Output Torque Abtriebswelle Drehmomente M2 [Nm]	Reducción Ratio Übersetzung i	Carga Radial Per. Over. Loads Zul. Querkräfte Fqgv [N]	Factor Servicio Service Factors Betriebsfaktor fs	Tipo Type Typ	Consumo Rated Current Nennstrom [A]	Peso Weight Gewicht ~ [kg]	Dimensiones Pag. Dim.Page Maße Seite	Precio ref. Price Ref. Preis No
0,75 1,0	1,2	5399	1191,60	21724	0,8	KR675-80/4b	2,1	296	668	KR078
	1,3	4723	1041,68	29599	0,9					
	1,5	4155	915,75	34566	1,0					
	1,7	3678	809,27	38014	1,2					
	1,9	3292	724,08	40469	1,3					
	2,2	2896	635,86	42732	1,5					
	2,5	2644	363,81	44052	1,6	KR674-90S/6	2,2	268	655	KR079
	2,8	2341	321,51	45510	1,8					
	3,3	1992	273,88	47088	2,2					
	3,8	1700	363,81	48311	2,5	KR674-80/4b	2,1	264	655	KR080
	4,4	1505	321,51	49066	2,9					
	5,1	1280	273,88	49898	3,4					
	1,9	3389	469,74	16092	0,8	KR574-90S/6	2,2	166	654	KR081
	2,3	2868	397,01	22742	0,9					
	2,7	2380	328,56	27201	1,1					
	3,0	2179	469,74	28734	1,2	KR574-80/4b	2,1	162	654	KR082
	3,5	1844	397,01	30985	1,5					
	4,3	1530	328,56	32820	1,8					
	5,0	1309	281,00	33963	2,1					
	5,7	1150	246,42	34771	2,3					
	5,9	1109	237,97	34963	2,4					
	6,6	987	211,51	35518	2,7					
	7,2	999	125,51	35465	2,7	KR573-90S/6	2,2	146	641	KR083
	8,2	874	109,86	36006	3,1					
	3,3	1961	422,88	10320	0,8	KR474-80/4b	2,1	103	653	KR084
	3,8	1724	371,35	13662	0,9					
	4,5	1442	310,16	16596	1,1					
4,8	1362	293,03	17286	1,1						
5,9	1221	153,47	18423	1,3	KR473-90S/6	2,2	93	640	KR085	
6,6	1082	135,98	19420	1,4						
8,1	881	110,65	20694	1,8						
9,1	785	153,47	21230	2,0	KR473-80/4b	2,1	89	640	KR086	
10	696	135,98	21709	2,2						
13	566	110,65	22352	2,7						
14	500	97,79	22658	3,1						
6,1	1065	229,29	5982	0,8	KR374-80/4b	2,1	65	652	KR087	
8,1	827	110,61	10281	1,0	KR373-90S/6	2,2	58	639	KR088	
10	685	91,54	16200	1,2						

Monobloc Ortogonal Tabla de Prestaciones

Monoblock Bevel Performance Tables

Monoblok-Kegelrad Leistung und Drehzahlübersicht

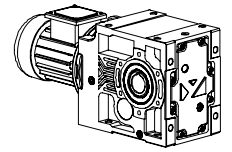


Potencia Power Leistung Pg [kW] Pg[HP]	Velocidad Salida Output Speeds Abtriebswelle Drehzahlen n2 [r.p.m]	Par de Salida Output Torque Abtriebswelle Drehmomente M2 [Nm]	Reducción Ratio Übersetzung i	Carga Radial Per. Over. Loads Zul. Querkräfte Fqgv [N]	Factor Servicio Service Factors Betriebsfaktor fs	Tipo Type Typ	Consumo Rated Current Nennstrom [A]	Peso Weight Gewicht ~ [kg]	Dimensiones Pag. Dim.Page Maße Seite	Precio ref. Price Ref. Preis No
0,75 1,0	11	612	127,30	12698	1,3	KR373-80/4b	2,1	54	639	KR089
	13	532	110,61	13408	1,5					
	15	440	91,54	14123	1,9					
	18	377	78,29	14604	2,2					
	20	330	68,65	14914	2,5					
	23	292	60,69	15157	2,8					
	11	625	83,48	10445	0,7	KR273-90S/6	2,2	40	638	KR090
	12	546	72,92	10235	0,8					
	14	465	96,68	10642	1,0	KR273-80/4b	2,1	36,5	638	KR091
	17	401	83,48	10445	1,1					
	19	351	72,92	10235	1,3					
	20	329	68,40	10127	1,4					
	24	280	58,15	9835	1,6					
	28	243	50,51	9564	1,9					
	32	213	44,20	9297	2,1					
	38	176	36,55	8906	2,6					
	46	147	30,48	8525	3,1					
	55	123	25,55	8154	3,5					
	61	111	23,08	7941	3,7					
	73	92	19,08	7547	4,2					
88	77	15,92	7178	4,8						
105	64	13,34	6829	5,5						
117	58	12,00	6554	4,3						
141	48	9,92	6208	5,0						
169	40	8,28	5889	5,8						
202	33	6,94	5589	6,6						
210	32	13,34	6829	9,4	KR273-80/2a	1,95	36	638	KR092	
233	29	12,00	6554	7,6						
282	24	9,92	6208	8,8						
338	20	8,28	5889	10,1						
404	17	6,94	5589	11,4						
1,1 1,5	0,71	13220	1984,08	-	1,1	KR875-90S/4	2,7	588	670	KR093
	0,80	11702	1753,37	-	1,3					
	0,89	10472	1568,81	64049	1,4					
	1,0	9212	1377,65	71066	1,6					
	1,2	7713	1150,65	77902	1,9					
	1,4	6740	1004,42	81976	2,2					
	1,6	5952	886,04	85055	2,5					
	1,8	5299	788,25	87403	2,8					
	2,0	4917	460,28	88709	3,1	KR874-90L/6	3,0	640	657	KR094
	2,2	4312	402,88	90572	3,5					
	2,5	3821	356,41	92130	3,9					
	3,0	3161	460,28	94119	4,7	KR874-90S/4	2,7	638	657	KR095
	0,90	10301	1547,01	55886	0,8	KR775-90S/4	2,7	458	669	KR096
	1,0	9017	1353,02	63476	0,9					

Monobloc Ortogonal Tabla de Prestaciones

Monoblock Bevel Performance Tables

Monoblok-Kegelrad Leistung und Drehzahlübersicht

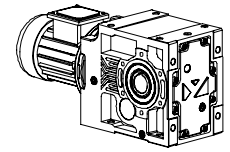


Potencia Power Leistung Pg [kW] Pg[HP]	Velocidad Salida Output Speeds Abtriebswelle Drehzahlen n2 [r.p.m]	Par de Salida Output Torque Abtriebswelle Drehmomente M2 [Nm]	Reducción Ratio Übersetzung i	Carga Radial Per. Over. Loads Zul. Querkräfte Fqgv [N]	Factor Servicio Service Factors Betriebsfaktor fs	Tipo Type Typ	Consumo Rated Current Nennstrom [A]	Peso Weight Gewicht ~ [kg]	Dimensiones Pag. Dim.Page Maße Seite	Precio ref. Price Ref. Preis No
1,1 1,5	1,2	7955	1192,77	68774	1,0	KR775-90S/4	2,7	458	669	KR096
	1,3	7062	1058,16	72694	1,1					
	1,5	6301	943,49	75712	1,3					
	1,7	5578	833,78	78334	1,4					
	1,9	4992	746,01	80298	1,6					
	2,1	4392	655,11	82072	1,8					
	2,3	4237	396,00	82591	1,9	KR774-90L/6	3,0	431	656	KR097
	2,5	3792	354,32	84018	2,1					
	2,9	3336	311,14	85175	2,4					
	3,2	2988	278,35	86084	2,7					
	3,5	2724	396,00	86748	2,9	KR774-90S/4	2,7	428	656	KR098
	4,0	2438	354,32	87443	3,3					
	1,7	5395	809,27	21737	0,8	KR675-90S/4	2,7	297	668	KR099
	1,9	4828	724,08	28546	0,9					
	2,2	4248	635,86	33828	1,0					
	2,5	3879	363,81	36628	1,1	KR674-90L/6	3,0	288	655	KR100
	2,8	3433	321,51	39612	1,3					
	3,3	2921	273,88	42556	1,5					
	3,8	2493	363,81	44803	1,7	KR674-90S/4	2,7	285	655	KR101
	4,4	2207	321,51	46131	1,9					
	5,1	1878	273,88	47572	2,3					
	5,9	1617	235,44	48631	2,7					
	6,9	1405	204,32	49442	3,1					
	3,0	3195	469,74	18875	0,8					
	3,5	2704	397,01	24373	1,0					
	4,3	2244	328,56	28255	1,2					
	5,0	1920	281,00	30449	1,4					
	5,7	1687	246,42	31935	1,6					
5,9	1627	237,97	32279	1,7						
6,6	1447	211,51	33260	1,9						
7,7	1239	180,90	34343	2,2						
8,8	1088	158,64	35051	2,5						
10	964	140,24	35616	2,8						
12	813	117,96	36265	3,3						
5,9	1791	153,47	12852	0,9	KR473-90L/6	3,0	94	640	KR103	
6,6	1587	135,98	15173	1,0						
8,1	1292	110,65	17878	1,2						
9,1	1152	153,47	18920	1,3	KR473-90S/4	2,7	91	640	KR104	
10	1020	135,98	19802	1,5						
13	830	110,65	20977	1,9						
14	734	97,79	21509	2,1						
16	657	87,49	21909	2,4						
18	577	76,83	22303	2,7						
22	482	64,17	22743	3,2						

Monobloc Ortogonal Tabla de Prestaciones

Monoblock Bevel Performance Tables

Monoblok-Kegelrad Leistung und Drehzahlübersicht

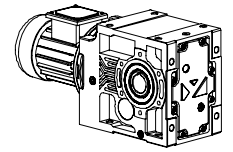


Potencia Power Leistung Pg [kW] Pg[HP]	Velocidad Salida Output Speeds Abtriebswelle Drehzahlen n2 [r.p.m]	Par de Salida Output Torque Abtriebswelle Drehmomente M2 [Nm]	Reducción Ratio Übersetzung i	Carga Radial Per. Over. Loads Zul. Querkräfte Fqgv [N]	Factor Servicio Service Factors Betriebsfaktor fs	Tipo Type Typ	Consumo Rated Current Nennstrom [A]	Peso Weight Gewicht ~ [kg]	Dimensiones Pag. Dim.Page Maße Seite	Precio ref. Price Ref. Preis No	
1,1 1,5	8,1	1214	110,61	-	0,7	KR373-90L/6	3,0	54	639	KR105	
	10	1004	91,54	7390	0,8						
	11	859	78,29	9847	1,0						
		13	780	110,61	10890	1,1	KR373-90S/4	2,7	51	639	KR106
		15	646	91,54	12353	1,3					
		18	552	78,29	13238	1,5					
		20	484	68,65	13792	1,7					
		23	428	60,69	14213	1,9					
		27	360	51,05	14716	2,3					
		32	306	43,40	15068	2,7					
		38	262	37,19	15337	3,1					
		17	589	83,48	9031	0,8	KR273-90S/4	2,7	39,5	638	KR107
19		514	72,92	8999	0,9						
20		482	68,40	8968	0,9						
24		410	58,15	8850	1,1						
28		356	50,51	8709	1,3						
32		312	44,20	8549	1,4						
38		258	36,55	8287	1,7						
46		215	30,48	8009	2,1						
55		180	25,55	7721	2,4						
61		163	23,08	7550	2,5						
73		135	19,08	7224	2,9						
88		112	15,92	6909	3,3						
105		94	13,34	6603	3,7						
117		85	12,00	6318	3,0						
141	70	9,92	6013	3,4							
169	58	8,28	5726	3,9							
202	49	6,94	5452	4,5							
	210	47	13,34	6603	6,4	KR273-80/2b	2,55	37	638	KR108	
	233	42	12,00	6318	5,2						
	282	35	9,92	6013	6,0						
	338	29	8,28	5726	6,9						
	404	24	6,94	5452	7,8						
1,5 2,0	0,9	14280	1568,81	-	1,1	KR875-90L/4	3,6	583	670	KR109	
	1,0	12562	1377,65	-	1,2						
	1,2	10517	1150,65	115920	1,4						
	1,4	9191	1004,42	119824	1,6						
	1,6	8116	886,04	122693	1,8						
	1,8	7226	788,25	124921	2,1						
		2,0	6704	460,28	126020	2,2	KR874-100L/6	3,7	646	657	KR110
		2,2	5880	402,88	127957	2,6					
		2,5	5211	356,41	129447	2,9					
		3,0	4310	460,28	131343	3,5	KR874-90L/4	3,6	640	657	KR111
		3,5	3780	402,88	132402	4,0					
		3,9	3350	356,41	133232	4,5					

Monobloc Ortogonal Tabla de Prestaciones

Monoblock Bevel Performance Tables

Monoblok-Kegelrad Leistung und Drehzahlübersicht

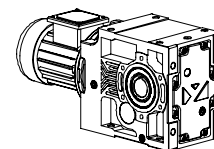


Potencia Power Leistung Pg [kW] Pg[HP]	Velocidad Salida Output Speeds Abtriebswelle Drehzahlen n2 [r.p.m]	Par de Salida Output Torque Abtriebswelle Drehmomente M2 [Nm]	Reducción Ratio Übersetzung i	Carga Radial Per. Over. Loads Zul. Querkräfte Fqgv [N]	Factor Servicio Service Factors Betriebsfaktor fs	Tipo Type Typ	Consumo Rated Current Nennstrom [A]	Peso Weight Gewicht ~ [kg]	Dimensiones Pag. Dim.Page Maße Seite	Precio ref. Price Ref. Preis No
1,5 2,0	1,3	9630	1058,16	60043	0,8	KR775-90L/4	3,6	455	669	KR112
	1,5	8592	943,49	65687	0,9					
	1,7	7606	833,78	70358	1,1					
	1,9	6808	746,01	73734	1,2					
	2,1	5989	655,11	76867	1,3					
	2,3	5778	396,00	77630	1,4	KR774-100L/6	3,7	426	656	KR113
	2,5	5171	354,32	79713	1,5					
	2,9	4549	311,14	81698	1,8					
	3,2	4074	278,35	83125	2,0					
	3,5	3714	396,00	84247	2,2	KR774-90L/4	3,6	421	656	KR114
	4,0	3324	354,32	85206	2,4					
	4,5	2924	311,14	86245	2,7					
	5,0	2619	278,35	87005	3,1					
	5,8	2262	240,71	87858	3,5					
	2,5	5289	363,81	23285	0,8	KR674-100L/6	3,7	267	655	KR115
	2,8	4682	321,51	29995	0,9					
	3,3	3983	273,88	35881	1,1					
	3,8	3400	363,81	39809	1,3	KR674-90L/4	3,6	261	655	KR116
	4,4	3010	321,51	42065	1,4					
	5,1	2561	273,88	44443	1,7					
	5,9	2205	235,44	46143	2,0					
	6,9	1916	204,32	47412	2,2					
	7,8	1677	178,62	48394	2,6					
	8,9	1476	157,02	49176	2,9					
	4,3	3059	328,56	20632	0,9	KR574-90L/4	3,6	160	654	KR117
	5,0	2618	281,00	25169	1,0					
	5,7	2300	246,42	27826	1,2					
	5,9	2218	237,97	28442	1,2					
6,6	1974	211,51	30121	1,4						
7,2	1998	125,51	29970	1,4	KR573-100L/6	3,7	148	641	KR118	
8,2	1749	109,86	31568	1,5						
9,3	1547	97,19	32726	1,7						
11	1307	82,14	34003	2,1						
13	1072	67,37	35135	2,5						
15	947	59,49	35696	2,9						
17	842	52,88	36148	3,2						
8,1	1761	110,65	13222	0,9	KR473-100L/6	3,7	96	640	KR119	
9,1	1570	153,47	15312	1,0						
10	1391	135,98	17024	1,1	KR473-90L/4	3,6	90	640	KR120	
13	1132	110,65	19056	1,4						
14	1001	97,79	19928	1,5						
16	895	87,49	20568	1,7						
18	786	76,83	21224	2,0						

Monobloc Ortogonal Tabla de Prestaciones

Monoblock Bevel Performance Tables

Monoblok-Kegelrad Leistung und Drehzahlübersicht

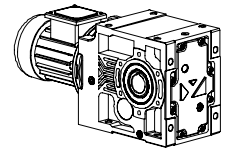


Potencia Power Leistung Pg [kW] Pg[HP]	Velocidad Salida Output Speeds Abtriebswelle Drehzahlen n2 [r.p.m]	Par de Salida Output Torque Abtriebswelle Drehmomente M2 [Nm]	Reducción Ratio Übersetzung i	Carga Radial Per. Over. Loads Zul. Querkräfte Fqgv [N]	Factor Servicio Service Factors Betriebsfaktor fs	Tipo Type Typ	Consumo Rated Current Nennstrom [A]	Peso Weight Gewicht ~ [kg]	Dimensiones Pag. Dim.Page Maße Seite	Precio ref. Price Ref. Preis No
1,5 2,0	22	657	64,17	21909	2,4	KR473-90L/4	3,6	90	640	KR120
	23	620	60,63	22090	2,5					
	13	1064	110,61	6052	0,8	KR373-90L/4	3,6	56	639	KR121
	15	880	91,54	9542	0,9					
	18	753	78,29	11216	1,1					
	20	660	68,65	12211	1,2					
	23	584	60,69	12942	1,4					
	27	491	51,05	13739	1,7					
	32	417	43,40	14314	2,0					
	38	358	37,19	14732	2,3					
	42	324	33,65	14955	2,5					
	49	278	28,85	15244	3,0					
	24	559	58,15	7724	0,8	KR273-90L/4	3,6	41,5	638	KR122
	28	486	50,51	7731	0,9					
	32	425	44,20	7693	1,1					
	38	352	36,55	7579	1,3					
46	293	30,48	7419	1,5						
55	246	25,55	7227	1,7						
61	222	23,08	7103	1,8						
73	184	19,08	6854	2,1						
88	153	15,92	6600	2,4						
105	128	13,34	6344	2,7						
117	115	12,00	6049	2,2						
141	95	9,92	5791	2,5						
169	80	8,28	5540	2,9						
202	67	6,94	5297	3,3						
210	64	13,34	6344	4,7	KR273-90S/2	3,45	39,5	638	KR123	
233	58	12,00	6049	3,8						
282	48	9,92	5791	4,4						
338	40	8,28	5540	5,0						
404	33	6,94	5297	5,7						
2,2 3,0	1,4	13480	1004,42	106171	1,1	KR875-100L/4a	5,3	590	670	KR124
	1,6	11903	886,04	111655	1,3					
	1,8	10599	788,25	115659	1,4					
	2,0	9502	706,11	118956	1,6					
	2,2	8624	402,88	121363	1,7	KR874-112M/6	5,3	652	657	KR125
	2,5	7642	356,41	123896	2,0					
	3,0	6321	460,28	126934	2,4	KR874-100L/4a	5,3	643	657	KR126
	3,5	5544	402,88	128714	2,7					
	3,9	4913	356,41	130088	3,1					
	4,6	4162	301,22	131643	3,6					
	5,7	3417	247,05	133103	4,4					
	1,9	9985	746,01	57912	0,8	KR775-100L/4a	5,3	462	669	KR127
	2,1	8785	655,11	64700	0,9					

Monobloc Ortogonal Tabla de Prestaciones

Monoblock Bevel Performance Tables

Monoblok-Kegelrad Leistung und Drehzahlübersicht

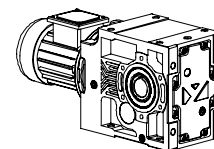


Potencia Power Leistung Pg [kW] Pg[HP]	Velocidad Salida Output Speeds Abtriebswelle Drehzahlen n2 [r.p.m]	Par de Salida Output Torque Abtriebswelle Drehmomente M2 [Nm]	Reducción Ratio Übersetzung i	Carga Radial Per. Over. Loads Zul. Querkräfte Fqgv [N]	Factor Servicio Service Factors Betriebsfaktor fs	Tipo Type Typ	Consumo Rated Current Nennstrom [A]	Peso Weight Gewicht ~ [kg]	Dimensiones Pag. Dim.Page Maße Seite	Precio ref. Price Ref. Preis No
2,2 3,0	2,3	8474	396,00	66279	0,9	KR774-112M/6	5,3	430	656	KR128
	2,5	7584	354,32	70455	1,1					
	2,9	6672	311,14	74276	1,2					
	3,2	5975	278,35	76920	1,3					
	3,5	5447	396,00	78783	1,5	KR774-100L/4a	5,3	432	656	KR129
	4,0	4875	354,32	80674	1,6					
	4,5	4289	311,14	82418	1,9					
	5,0	3841	278,35	83871	2,1					
	5,8	3318	240,71	85223	2,4					
	6,7	2877	208,42	86363	2,8					
	7,7	2520	182,29	87245	3,2					
	3,8	4987	363,81	26893	0,9	KR674-100L/4a	5,3	268	655	KR130
	4,4	4414	321,51	32452	1,0					
	5,1	3756	273,88	37487	1,1					
	5,9	3234	235,44	40778	1,3					
	6,9	2810	204,32	43158	1,5					
	7,0	2994	128,24	42196	1,4	KR673-112M/6	5,3	252	642	KR131
	8,9	2356	100,90	45465	1,8					
	10	2106	90,21	46605	2,0					
	11	1876	80,38	47591	2,3					
	5,7	3373	246,42	16364	0,8	KR574-100L/4a	5,3	165	654	KR132
	5,9	3254	237,97	18083	0,8					
	6,6	2895	211,51	22461	0,9					
	7,7	2478	180,90	26394	1,1					
8,2	2565	109,86	25648	1,1	KR573-112M/6	5,3	151	641	KR133	
9,3	2269	97,19	28065	1,2						
11	1884	125,51	30734	1,4	KR573-100L/4a	5,3	146	641	KR134	
13	1649	109,86	32155	1,6						
14	1458	97,19	33202	1,9						
17	1233	82,14	34333	2,2						
21	1011	67,37	35411	2,7						
24	893	59,49	35927	3,0						
13	1661	110,65	14403	0,9	KR473-100L/4a	5,3	93	640	KR135	
14	1467	97,79	16352	1,1						
16	1313	87,49	17664	1,2						
18	1153	76,83	18909	1,3						
22	963	64,17	20161	1,6						
23	910	60,63	20482	1,7						
24	888	59,19	20610	1,7						
27	769	51,22	21320	2,0						
31	670	44,64	21841	2,3						
36	587	39,11	22252	2,6						
46	452	30,11	22843	3,4						

Monobloc Ortogonal Tabla de Prestaciones

Monoblock Bevel Performance Tables

Monoblok-Kegelrad Leistung und Drehzahlübersicht

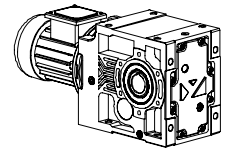


Potencia Power Leistung Pg [kW] Pg[HP]	Velocidad Salida Output Speeds Abtriebswelle Drehzahlen n2 [r.p.m]	Par de Salida Output Torque Abtriebswelle Drehmomente M2 [Nm]	Reducción Ratio Übersetzung i	Carga Radial Per. Over. Loads Zul. Querkräfte Fqgv [N]	Factor Servicio Service Factors Betriebsfaktor fs	Tipo Type Typ	Consumo Rated Current Nennstrom [A]	Peso Weight Gewicht ~ [kg]	Dimensiones Pag. Dim.Page Maße Seite	Precio ref. Price Ref. Preis No
2,2 3,0	18	1104	78,29	4815	0,7	KR373-100L/4a	5,3	59	639	KR136
	20	968	68,65	8060	0,8					
	23	856	60,69	9908	1,0					
	27	720	51,05	11589	1,1					
	32	612	43,40	12697	1,3					
	38	525	37,19	13469	1,6					
	42	475	33,65	13865	1,7					
	49	407	28,85	14389	2,0					
	57	349	24,72	14793	2,4					
	64	309	21,90	15050	2,7					
75	263	18,62	15313	3,1						
32	623	44,20	6195	0,7	KR273-100L/4a	5,3	45,5	638	KR137	
	38	516	36,55	6341						0,9
	46	430	30,48	6386						1,0
	55	360	25,55	6361						1,2
	61	326	23,08	6321						1,3
	73	269	19,08	6208						1,4
	88	225	15,92	6061						1,6
	105	188	13,34	5892						1,9
	117	169	12,00	5578						1,5
	141	140	9,92	5401						1,7
	169	117	8,28	5215						2,0
	202	98	6,94	5024						2,2
	210	94	13,34	5892						3,2
233		85	12,00	5578	2,6					
282		70	9,92	5401	3,0					
338		58	8,28	5215	3,4					
404		49	6,94	5024	3,9					
3,0 4,0	2,0	12957	706,11	108056	1,2	KR875-100L/4b	6,8	584	670	KR139
	2,3	11251	613,41	113761	1,3					
	2,5	10421	356,41	116217	1,4	KR874-132S/6	7,4	662	657	KR140
	3,0	8620	460,28	121373	1,7					
	3,5	7560	402,88	124102	2,0					
	3,9	6699	356,41	126032	2,2					
	4,6	5675	301,22	128420	2,6					
	5,7	4660	247,05	130621	3,2					
	6,4	4122	218,18	131722	3,6					
	7,2	3670	193,92	132617	4,1					
	2,9	9098	311,14	63040	0,9	KR774-132S/6	7,4	440	656	KR142
	3,2	8148	278,35	67864	1,0					
	3,5	7428	396,00	71137	1,1	KR774-100L/4b	6,8	425	656	KR143
	4,0	6648	354,32	74368	1,2					
	4,5	5849	311,14	77376	1,4					
	5,0	5238	278,35	79489	1,5					
	5,8	4524	240,71	81774	1,8					

Monobloc Ortogonal Tabla de Prestaciones

Monoblock Bevel Performance Tables

Monoblok-Kegelrad Leistung und Drehzahlübersicht

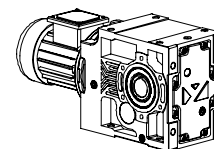


Potencia Power Leistung Pg [kW] Pg[HP]	Velocidad Salida Output Speeds Abtriebswelle Drehzahlen n2 [r.p.m]	Par de Salida Output Torque Abtriebswelle Drehmomente M2 [Nm]	Reducción Ratio Übersetzung i	Carga Radial Per. Over. Loads Zul. Querkräfte Fqgv [N]	Factor Servicio Service Factors Betriebsfaktor fs	Tipo Type Typ	Consumo Rated Current Nennstrom [A]	Peso Weight Gewicht ~ [kg]	Dimensiones Pag. Dim.Page Maße Seite	Precio ref. Price Ref. Preis No
3,0 4,0	6,7	3924	208,42	83529	2,0	KR774-100L/4b	6,8	425	656	KR143
	7,7	3437	182,29	84905	2,3					
	8,1	3554	111,63	84587	2,3	KR773-132S/6	7,4	426	643	KR144
	9,1	3152	99,00	84204	2,5					
	10	2819	88,57	81900	2,8					
	12	2438	76,59	78935	3,3					
	5,1	5121	273,88	25313	0,8	KR674-100L/4b	6,8	273	655	KR145
	5,9	4409	235,44	32475	1,0					
	6,9	3832	204,32	36957	1,1					
	7,0	4082	128,24	35127	1,1	KR673-132S/6	7,4	270	642	KR146
	8,9	3212	100,90	40945	1,3					
	10	2872	90,21	42864	1,5					
	11	2559	80,38	44482	1,7					
	13	2180	68,47	46275	2,0					
	15	1874	58,86	47602	2,3					
	18	1626	51,08	48604	2,6					
	20	1421	44,65	49385	3,0					
	7,7	3379	180,90	16269	0,8	KR574-100L/4b	6,8	163	654	KR147
	9,3	3094	97,19	20178	0,9					
	11	2568	125,51	25614	1,1	KR573-100L/4b	6,8	152	641	KR149
	13	2248	109,86	28220	1,2					
	14	1989	97,19	30026	1,4					
	17	1681	82,14	31968	1,6					
	21	1379	67,37	33615	2,0					
	24	1217	59,49	34405	2,2					
	29	994	97,19	35439	2,7	KR573-100L/2	6,4	154	641	KR150
	34	840	82,14	36501	3,1					
	14	2001	97,79	9562	0,8	KR473-100L/4b	6,8	95	640	KR151
	16	1790	87,49	12874	0,9					
	18	1572	76,83	15335	1,0					
	22	1313	64,17	17662	1,2					
	23	1241	60,63	18264	1,2					
	24	1211	59,19	18487	1,3					
	27	1048	51,22	19622	1,5					
	31	914	44,64	20460	1,7					
	36	800	39,11	21145	1,9					
	46	616	30,11	22110	2,5					
	56	515	25,15	22601	3,0					

Monobloc Ortogonal Tabla de Prestaciones

Monoblock Bevel Performance Tables

Monoblok-Kegelrad Leistung und Drehzahlübersicht

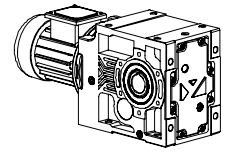


Potencia Power Leistung Pg [kW] Pg[HP]	Velocidad Salida Output Speeds Abtriebswelle Drehzahlen n2 [r.p.m]	Par de Salida Output Torque Abtriebswelle Drehmomente M2 [Nm]	Reducción Ratio Übersetzung i	Carga Radial Per. Over. Loads Zul. Querkräfte Fqgv [N]	Factor Servicio Service Factors Betriebsfaktor fs	Tipo Type Typ	Consumo Rated Current Nennstrom [A]	Peso Weight Gewicht ~ [kg]	Dimensiones Pag. Dim.Page Maße Seite	Precio ref. Price Ref. Preis No					
3,0 4,0	27	982	51,05	7811	0,8	KR373-100L/4b	6,8	58	639	KR152					
	32	835	43,40	10186	1,0										
	38	715	37,19	11642	1,1										
	42	647	33,65	12336	1,3										
	49	555	28,85	13213	1,5										
	57	475	24,72	13859	1,7										
	64	421	21,90	14262	1,9										
	75	358	18,62	14712	2,3										
	88	307	15,96	15065	2,7										
	97	278	14,44	15227	3,0										
	46	586	30,48	5205	0,8	KR273-100L/4b	6,8	49	638	KR153					
		55	492	25,55	5371						0,9				
		61	444	23,08	5427						0,9				
		73	367	19,08	5469						1,1				
		88	306	15,92	5445						1,2				
		105	257	13,34	5376						1,4				
		117	231	12,00	5039						1,1				
		141	191	9,92	4955						1,3				
		169	159	8,28	4843						1,4				
		202	133	6,94	4713						1,6				
		117	231	12,00	5039						1,1				
		141	191	9,92	4955						1,3				
		169	159	8,28	4843						1,4				
		202	133	6,94	4713						1,6				
210		128	13,34	5376	2,3						KR273-100L/2	6,4	45,5	638	KR154
		233	115	12,00	5039										
	282	95	9,92	4955	2,2										
	338	80	8,28	4844	2,5										
	404	67	6,94	4713	2,8										
4,0 5,5	2,6	13202	539,33	107181	1,1	KR875-112M/4	8,6	588	670	KR155					
	2,9	11923	486,64	111591	1,3										
	3,5	10079	402,88	117268	1,5	KR874-112M/4	8,6	655	657	KR156					
	3,9	8932	356,41	120533	1,7										
	4,6	7567	301,22	124084	2,0										
	5,7	6213	247,05	127187	2,4										
	6,4	5496	218,18	128819	2,7										
	7,2	4893	193,92	130129	3,1										
	8,3	4279	169,27	131406	3,5										
	9,4	3780	149,32	132401	4,0										
	3,5	9904	396,00	58405	0,8	KR774-112M/4	8,6	432	656	KR157					
	4,0	8864	354,32	64285	0,9										
	4,5	7798	311,14	69492	1,0										
	5,0	6984	278,35	73015	1,1										
	5,8	6032	240,71	76711	1,3										
	6,7	5232	208,42	79511	1,5										
	7,7	4582	182,29	81595	1,7										
	8,1	4738	111,63	81109	1,7	KR773-132M/6a	9,4	418	643	KR158					
	9,1	4202	99,00	82077	1,9										

Monobloc Ortogonal Tabla de Prestaciones

Monoblock Bevel Performance Tables

Monoblok-Kegelrad Leistung und Drehzahlübersicht

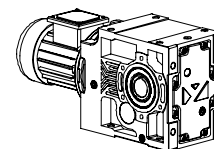


Potencia Power Leistung Pg [kW] Pg[HP]	Velocidad Salida Output Speeds Abtriebswelle Drehzahlen n2 [r.p.m]	Par de Salida Output Torque Abtriebswelle Drehmomente M2 [Nm]	Reducción Ratio Übersetzung i	Carga Radial Per. Over. Loads Zul. Querkräfte Fqgv [N]	Factor Servicio Service Factors Betriebsfaktor fs	Tipo Type Typ	Consumo Rated Current Nennstrom [A]	Peso Weight Gewicht ~ [kg]	Dimensiones Pag. Dim.Page Maße Seite	Precio ref. Price Ref. Preis No
4,0 5,5	10	3759	88,57	79997	2,1	KR773-132M/6a	9,4	418	643	KR158
	12	3251	76,59	77289	2,5					
	14	2815	66,32	74626	2,8					
	16	2462	58,00	72176	3,2					
	7,0	5443	128,24	21044	0,8	KR674-132M/6a	9,4	272	655	KR159
	8,9	4283	100,90	33538	1,0					
	10	3829	90,21	36980	1,1					
	11	3499	128,24	39184	1,2	KR673-112M/4	8,6	251	642	KR160
	14	2753	100,90	43492	1,6					
	16	2461	90,21	44959	1,7					
17	2193	80,38	46214	2,0						
20	1868	68,47	47625	2,3						
24	1606	58,86	48683	2,7						
27	1394	51,08	49489	3,1						
13	2998	109,86	21400	0,9	KR573-112M/4	8,6	172	641	KR161	
14	2652	97,19	24863	1,0						
17	2241	82,14	28272	1,2						
21	1838	67,37	31020	1,5						
24	1623	59,49	32299	1,7						
26	1443	52,88	33284	1,9						
31	1220	44,73	34817	2,1						
37	1041	38,16	35314	2,4						
42	919	67,37	36827	2,7	KR573-112M/2	8,6	170	641	KR162	
47	812	59,49	37600	2,9						
22	1751	64,17	13324	0,9	KR473-112M/4	8,6	94	640	KR163	
23	1654	60,63	14471	0,9						
24	1615	59,19	14891	1,0						
27	1398	51,22	16971	1,1						
31	1218	44,64	18436	1,3						
36	1067	39,11	19496	1,5						
46	822	30,11	21026	1,9						
56	686	25,15	21758	2,3						
59	648	23,76	21955	2,4						
60	633	23,19	22030	2,4						
70	548	20,07	22731	2,7						
80	477	17,49	22648	3,0						
32	1113	43,40	4516	0,7	KR373-112M/4	8,6	76	639	KR164	
38	954	37,19	8319	0,9						
42	863	33,65	9820	0,9						
49	740	28,85	11366	1,1						
57	634	24,72	12463	1,3						
64	562	21,90	13155	1,5						
75	478	18,62	13841	1,7						
88	409	15,96	14374	2,0						
97	370	14,44	14635	2,2						
113	318	12,38	14994	2,6						
132	272	10,60	15371	3,0						

Monobloc Ortogonal Tabla de Prestaciones

Monoblock Bevel Performance Tables

Monoblok-Kegelrad Leistung und Drehzahlübersicht

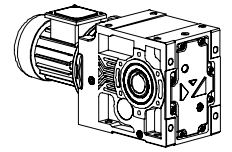


Potencia Power Leistung Pg [kW] Pg[HP]	Velocidad Salida Output Speeds Abtriebswelle Drehzahlen n2 [r.p.m]	Par de Salida Output Torque Abtriebswelle Drehmomente M2 [Nm]	Reducción Ratio Übersetzung i	Carga Radial Per. Over. Loads Zul. Querkräfte Fqgv [N]	Factor Servicio Service Factors Betriebsfaktor fs	Tipo Type Typ	Consumo Rated Current Nennstrom [A]	Peso Weight Gewicht ~ [kg]	Dimensiones Pag. Dim.Page Maße Seite	Precio ref. Price Ref. Preis No
4,0 5,5	61	592	23,08	4310	0,7	KR273-112M/4	8,6	56,5	638	KR165
	73	489	19,08	4545	0,8					
	88	408	15,92	4674	0,9					
	105	342	13,34	4730	1,0					
	117	308	12,00	4365	0,8					
	141	255	9,92	4398	0,9					
	169	212	8,28	4379	1,1					
	202	178	6,94	4323	1,2					
	210	171	13,34	4730	1,8					
	233	154	12,00	4365	1,4					
	282	127	9,92	4398	1,7					
	338	106	8,28	4379	1,9					
	404	89	6,94	4323	2,1					
	404	89	6,94	4323	2,1					
404	89	6,94	4323	2,1						
5,5 7,5	3,9	12282	356,41	110391	1,2	KR874-132S/4	11,8	665	657	KR167
	4,6	10404	301,22	116269	1,4					
	5,7	8543	247,05	121577	1,8					
	6,4	7558	218,18	124106	2,0					
	7,2	6728	193,92	125963	2,2					
	8,3	5883	169,27	127949	2,5					
	9,4	5198	149,32	129475	2,9					
	9,4	5198	149,32	129475	2,9					
	5,0	9603	278,35	60202	0,8					
	5,8	8295	240,71	67160	1,0					
	6,7	7194	208,42	72143	1,1					
	7,7	6301	182,29	75712	1,3					
	8,1	6515	111,63	74890	1,2					
	9,1	5778	99,00	77629	1,4					
	10	5169	88,57	77142	1,5					
	12	4470	76,59	74821	1,8					
	13	4188	111,63	80716	1,9					
	14	3714	99,00	78886	2,2					
	16	3323	88,57	77142	2,4					
	18	2873	76,59	74821	2,8					
	21	2488	66,32	72488	3,2					
	10	5264	90,21	23533	0,8					
	11	4811	128,24	28708	0,9					
	14	3786	100,90	37280	1,1					
	16	3384	90,21	39906	1,3					
	17	3016	80,38	42073	1,4					
	20	2569	68,47	44433	1,7					
	24	2208	58,86	46146	1,9					
27	1916	51,08	47423	2,2						
31	1675	44,65	47046	2,6						
11	4811	128,24	28708	0,9						
14	3786	100,90	37280	1,1						
16	3384	90,21	39906	1,3						
17	3016	80,38	42073	1,4						
20	2569	68,47	44433	1,7						
24	2208	58,86	46146	1,9						
27	1916	51,08	47423	2,2						
31	1675	44,65	47046	2,6						

Monobloc Ortogonal Tabla de Prestaciones

Monoblock Bevel Performance Tables

Monoblok-Kegelrad Leistung und Drehzahlübersicht

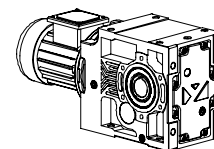


Potencia Power Leistung Pg [kW] Pg[HP]	Velocidad Salida Output Speeds Abtriebswelle Drehzahlen n2 [r.p.m]	Par de Salida Output Torque Abtriebswelle Drehmomente M2 [Nm]	Reducción Ratio Übersetzung i	Carga Radial Per. Over. Loads Zul. Querkräfte Fqgv [N]	Factor Servicio Service Factors Betriebsfaktor fs	Tipo Type Typ	Consumo Rated Current Nennstrom [A]	Peso Weight Gewicht ~ [kg]	Dimensiones Pag. Dim.Page Maße Seite	Precio ref. Price Ref. Preis No
5,5 7,5	14	3646	97,19	11017	0,7	KR573-132S/4	11,8	157	641	KR173
	17	3082	82,14	20348	0,9					
	21	2528	67,37	25971	1,1					
	24	2232	59,49	28341	1,2					
	26	1984	52,88	30057	1,4					
	31	1678	44,73	32449	1,6					
	37	1431	38,16	34359	1,7					
	40	1326	35,34	33167	1,8					
	46	1135	30,25	32224	2,0					
	54	967	25,78	31214	2,4					
61	854	22,77	30410	2,6						
	27	1922	51,22	10922	0,8	KR473-132S/4	11,8	98	640	KR174
	31	1675	44,64	14231	0,9					
	36	1467	39,11	16352	1,1					
	46	1130	30,11	19074	1,4					
	56	944	25,15	20293	1,6					
	59	891	23,76	20625	1,7					
	60	870	23,19	20749	1,8					
	70	753	20,07	21743	2,0					
	80	656	17,49	21747	2,2					
	91	575	15,33	21182	2,4					
	102	514	13,71	19991	2,0					
	118	445	11,87	19446	2,2					
	135	388	10,34	18911	2,4					
	154	340	9,06	18387	2,7					
187	281	7,48	17619	3,1						
	49	1018	28,85	7101	0,8	KR373-132S/4	11,8	87	639	KR175
	57	872	24,72	9666	0,9					
	64	772	21,90	10984	1,1					
	75	657	18,62	12246	1,2					
	88	563	15,96	13150	1,5					
	97	509	14,44	13596	1,6					
	113	437	12,38	14172	1,9					
	132	374	10,60	14726	2,2					
	140	352	9,97	14483	1,9					
	164	301	8,54	14069	2,1					
	181	273	7,73	13793	2,2					
	211	234	6,63	13358	2,5					
	247	200	5,68	12912	2,9					
	276	179	10,15	12912	3,6	KR373-132S/2a	11,3	81	639	KR176
	293	169	9,56	12912	3,1					
	342	144	8,19	12912	3,5					
	378	131	7,41	12912	3,8					
	440	112	6,36	12912	4,3					
	514	96	5,44	12912	4,9					
7,5 10	4,6	14188	301,22	103483	1,1	KR874-132M/4	15,8	673	657	KR177
	5,7	11650	247,05	112484	1,3					
	6,4	10306	218,18	116580	1,5					
	7,2	9175	193,92	119869	1,6					
	8,3	8023	169,27	122933	1,9					
	9,4	7088	149,32	125257	2,1					

Monobloc Ortogonal Tabla de Prestaciones

Monoblock Bevel Performance Tables

Monoblok-Kegelrad Leistung und Drehzahlübersicht

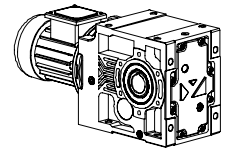


Potencia Power Leistung Pg [kW] Pg[HP]	Velocidad Salida Output Speeds Abtriebswelle Drehzahlen n2 [r.p.m]	Par de Salida Output Torque Abtriebswelle Drehmomente M2 [Nm]	Reducción Ratio Übersetzung i	Carga Radial Per. Over. Loads Zul. Querkräfte Fqgv [N]	Factor Servicio Service Factors Betriebsfaktor fs	Tipo Type Typ	Consumo Rated Current Nennstrom [A]	Peso Weight Gewicht ~ [kg]	Dimensiones Pag. Dim.Page Maße Seite	Precio ref. Price Ref. Preis No					
7,5 10	7,8	8668	115,87	121234	1,7	KR873-160M/6	16,0	543	644	KR178					
	8,7	7723	103,24	123657	1,9										
	10	6942	92,80	125538	2,2										
	11	6064	81,06	125538	2,5										
	12,7	5294	70,76	125538	2,8										
	14	4670	62,42	125538	3,2										
	8,1	8884	111,63	64181	0,9						KR773-160M/6	16,0	422	643	KR179
	9,1	7879	99,00	69123	1,0										
	10	7048	88,57	72750	1,1										
	12	6095	76,59	71530	1,3										
13	5711	111,63	75919	1,4	KR773-132M/4	15,8	415	643	KR180						
14	5065	99,00	74631	1,6											
16	4531	88,57	73336	1,8											
18	3918	76,59	71530	2,0											
21	3393	66,32	69638	2,4											
24	2967	58,00	67814	2,7											
27	2616	51,13	66057	3,1											
14	5162	100,90	24798	0,8	KR673-132M/4	15,8	256	642	KR181						
16	4615	90,21	30702	0,9											
17	4112	80,38	34903	1,0											
20	3503	68,47	39142	1,2											
24	3011	58,86	42080	1,4											
27	2613	51,08	44198	1,6											
31	2285	44,65	44548	1,9											
43	1672	32,68	42241	2,6											
50	1437	28,10	41025	3,0											
21	3447	67,37	15126	0,8						KR573-132M/4	15,8	157	641	KR182	
24	3044	59,49	20850	0,9											
26	2705	52,88	24378	1,0											
31	2288	44,73	28509	1,1											
37	1952	38,16	31344	1,3											
40	1808	35,34	31066	1,3											
46	1548	30,25	30425	1,5											
54	1319	25,78	29681	1,7											
61	1165	22,77	29056	1,9											
69	1035	20,24	28435	2,0											
74	962	18,80	28034	2,1											
88	813	15,88	27096	2,4											
104	692	13,53	26180	2,6											
121	592	11,58	25284	2,9											
36	2001	39,11	9562	0,8	KR473-132M/4	15,8	98	640	KR183						
46	1540	30,11	15614	1,0											
56	1287	25,15	17868	1,2											
59	1216	23,76	18455	1,3											
60	1187	23,19	18695	1,3											
70	1027	20,07	20184	1,4											
80	895	17,49	20546	1,6											
91	784	15,33	20130	1,7											
102	702	13,71	18793	1,4											
118	607	11,87	18409	1,6											

Monobloc Ortogonal Tabla de Prestaciones

Monoblock Bevel Performance Tables

Monoblok-Kegelrad Leistung und Drehzahlübersicht

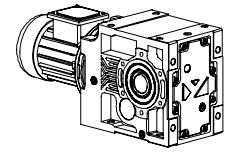


Potencia Power Leistung Pg [kW] Pg[HP]	Velocidad Salida Output Speeds Abtriebswelle Drehzahlen n2 [r.p.m]	Par de Salida Output Torque Abtriebswelle Drehmomente M2 [Nm]	Reducción Ratio Übersetzung i	Carga Radial Per. Over. Loads Zul. Querkräfte Fqgv [N]	Factor Servicio Service Factors Betriebsfaktor fs	Tipo Type Typ	Consumo Rated Current Nennstrom [A]	Peso Weight Gewicht ~ [kg]	Dimensiones Pag. Dim.Page Maße Seite	Precio ref. Price Ref. Preis No
7,5 10	135	529	10,34	18008	1,8	KR473-132M/4	15,8	98	640	KR183
	154	464	9,06	17595	2,0					
	187	383	7,48	16965	2,3					
	225	318	6,21	16326	2,6					
	236	304	11,87	18409	2,6	KR473-132S/2b	15,4	90	640	KR184
	271	265	10,34	18008	2,9					
	309	232	9,06	17595	3,2					
	64	1053	21,90	6301	0,8	KR373-132M/4	15,8	63	639	KR185
	75	896	18,62	9307	0,9					
	88	767	15,96	11067	1,1					
	97	694	14,44	11858	1,2					
	113	595	12,38	12835	1,4					
	132	510	10,60	13722	1,6					
	140	479	9,97	13578	1,4					
	164	411	8,54	13295	1,5					
	181	372	7,73	13093	1,6					
211	319	6,63	12759	1,9						
247	273	5,68	12400	2,1						
264	255	10,60	14185	2,5	KR373-132S/2b	15,4	66	639	KR186	
281	240	9,97	13578	2,2						
328	205	8,54	13295	2,5						
362	186	7,73	13093	2,7						
423	159	6,63	12759	3,0						
11 15	7,2	13456	193,92	106259	1,1	KR874-160M/4	22,6	734	657	KR187
	8,3	11766	169,27	112104	1,3					
	9,4	10396	149,32	116297	1,4					
	7,8	12714	115,87	108768	1,2	KR873-160L/6	23,0	668	644	KR188
	8,7	11327	103,24	113359	1,3					
	10	10182	92,80	117012	1,5					
	11	8894	81,06	120631	1,7					
	12	8173	115,87	122524	1,8	KR873-160M/4	22,6	635	644	KR189
	14	7282	103,24	124733	2,1					
	15	6545	92,80	126452	2,3					
	17	5718	81,06	125726	2,6					
	20	4991	70,76	122013	3,0					
	22	4403	62,42	118570	3,4					
	10	10338	88,57	55644	0,8	KR773-160L/6	23,0	539	643	KR190
	12	8940	76,59	63887	0,9					
	13	8376	111,63	66760	1,0	KR773-160M/4	22,6	507	643	KR191
	14	7429	99,00	67186	1,1					
	16	6646	88,57	66675	1,2					
	18	5747	76,59	65770	1,4					
	21	4976	66,32	64651	1,6					
24	4352	58,00	63452	1,8						

Monobloc Ortogonal Tabla de Prestaciones

Monoblock Bevel Performance Tables

Monoblok-Kegelrad Leistung und Drehzahlübersicht

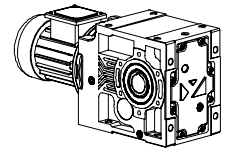


Potencia Power Leistung Pg [kW] Pg[HP]	Velocidad Salida Output Speeds Abtriebswelle Drehzahlen n2 [r.p.m]	Par de Salida Output Torque Abtriebswelle Drehmomente M2 [Nm]	Reducción Ratio Übersetzung i	Carga Radial Per. Over. Loads Zul. Querkräfte Fqgv [N]	Factor Servicio Service Factors Betriebsfaktor fs	Tipo Type Typ	Consumo Rated Current Nennstrom [A]	Peso Weight Gewicht ~ [kg]	Dimensiones Pag. Dim.Page Maße Seite	Precio ref. Price Ref. Preis No
11 15	27	3837	51,13	62212	2,1	KR773-160M/4	22,6	507	643	KR191
	31	3404	45,36	60954	2,4					
	35	3035	40,44	59692	2,6					
	36	2926	39,00	59282	2,7					
	41	2535	33,78	57626	3,2					
	20	5138	68,47	25082	0,8	KR673-160M/4	22,6	350	642	KR192
	24	4417	58,86	32408	1,0					
	27	3833	51,08	36965	1,1					
	31	3351	44,65	40131	1,3					
	36	2946	39,26	39793	1,5					
	43	2452	32,68	39041	1,8					
	50	2108	28,10	38275	2,0					
	57	1830	24,38	37464	2,4					
	66	1599	21,32	36630	2,7					
	75	1406	18,74	35785	3,1					
31	3356	44,73	17829	0,8	KR573-160M/4	22,6	248	641	KR193	
37	2863	38,16	24761	0,9						
40	2652	35,34	27178	0,9						
46	2270	30,25	27278	1,0						
54	1935	25,78	26999	1,2						
61	1708	22,77	26687	1,3						
69	1519	20,24	26329	1,4						
74	1410	18,80	26078	1,5						
88	1192	15,88	25444	1,6						
104	1015	13,53	24773	1,8						
121	869	11,58	24079	2,0						
125	842	11,22	23561	1,7						
148	712	9,48	22828	1,9						
173	606	8,07	22100	2,1						
203	519	6,91	21379	2,4						
60	1740	23,19	13455	0,9	KR473-160M/4	22,6	194	640	KR194	
70	1506	20,07	16593	1,0						
80	1313	17,49	18444	1,1						
91	1150	15,33	18288	1,2						
102	1029	13,71	16696	1,0						
118	890	11,87	16595	1,1						
135	776	10,34	16426	1,2						
154	680	9,06	16210	1,3						
187	562	7,48	15821	1,5						
225	466	6,21	15377	1,8						
15 20	8,7	15446	103,24	98487						1,0
	10	13884	92,80	104721	1,1					
	11	12129	81,06	110855	1,2					
	12	11145	115,87	113903	1,3	KR873-160L/4	30,5	668	644	KR196
	14	9930	103,24	117746	1,5					
	15	8926	92,80	120550	1,7					
	17	7797	81,06	120255	1,9					
	20	6806	70,76	117238	2,2					
	22	6004	62,42	114359	2,5					
	25	5341	55,53	111615	2,8					
	28	4785	49,75	108998	3,1					

Monobloc Ortogonal Tabla de Prestaciones

Monoblock Bevel Performance Tables

Monoblok-Kegelrad Leistung und Drehzahlübersicht

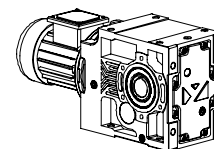


Potencia Power Leistung Pg [kW] Pg[HP]	Velocidad Salida Output Speeds Abtriebswelle Drehzahlen n2 [r.p.m]	Par de Salida Output Torque Abtriebswelle Drehmomente M2 [Nm]	Reducción Ratio Übersetzung i	Carga Radial Per. Over. Loads Zul. Querkräfte Fqgv [N]	Factor Servicio Service Factors Betriebsfaktor fs	Tipo Type Typ	Consumo Rated Current Nennstrom [A]	Peso Weight Gewicht ~ [kg]	Dimensiones Pag. Dim.Page Maße Seite	Precio ref. Price Ref. Preis No					
15 20	14	10130	99,00	56992	0,8	KR773-160L/4	30,5	539	643	KR197					
	16	9062	88,57	59063	0,9										
	18	7837	76,59	59187	1,0										
	21	6786	66,32	58951	1,2										
	24	5935	58,00	58467	1,3										
	27	5232	51,13	57817	1,5										
	31	4641	45,36	57056	1,7										
	35	4138	40,44	56215	1,9										
	36	3991	39,00	55930	2,0										
	41	3457	33,78	54723	2,3										
	48	3008	29,40	53456	2,7										
	53	2713	26,52	52467	2,9										
	60	2407	23,52	51278	3,3										
	27	5227	51,08	23991	0,8						KR673-160L/4	30,5	382	642	KR198
	31	4569	44,65	31050	0,9										
	36	4017	39,26	35402	1,1										
	43	3344	32,68	35385	1,3										
	50	2875	28,10	35132	1,5										
	57	2495	24,38	34736	1,7										
	66	2181	21,32	34245	2,0										
	75	1917	18,74	33689	2,2										
	85	1693	16,54	33085	2,5										
	97	1483	14,49	32092	2,0										
	112	1274	12,46	31280	2,2										
	130	1106	10,81	30474	2,4										
	148	967	9,45	29679	2,7										
	169	850	8,31	28899	2,9										
	54	2638	25,78	23933	0,9	KR573-160L/4	30,5	280	641	KR199					
	61	2330	22,77	23980	0,9										
	69	2071	20,24	23923	1,0										
	74	1923	18,80	23843	1,1										
	88	1625	15,88	23555	1,2										
	104	1384	13,53	23164	1,3										
	121	1185	11,58	22702	1,4										
	125	1148	11,22	22090	1,3										
	148	970	9,48	21585	1,4										
173	826	8,07	21041	1,6											
203	707	6,91	20473	1,7											
80	1790	17,49	14294	0,8	KR473-160L/4						30,5	226	640	KR200	
91	1568	15,33	16183	0,9											
102	1403	13,71	14300	0,7											
118	1214	11,87	14521	0,8											
135	1058	10,34	14619	0,9											
154	927	9,06	14627	1,0											
187	766	7,48	14513	1,1											
225	636	6,21	14291	1,3											
18,5 25	12	13970	119,00	104345		1,1	KR874-180M/4	38,0	793	657					KR201
	14	12138	103,38	110874	1,2										
	11	14959	81,06	100514	1,0	KR873-200L/6a	38,0	744	644	KR202					
	13	13058	70,76	107864	1,1										

Monobloc Ortogonal Tabla de Prestaciones

Monoblock Bevel Performance Tables

Monoblok-Kegelrad Leistung und Drehzahlübersicht

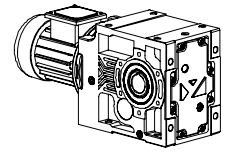


Potencia Power Leistung Pg [kW] Pg[HP]	Velocidad Salida Output Speeds Abtriebswelle Drehzahlen n2 [r.p.m]	Par de Salida Output Torque Abtriebswelle Drehmomente M2 [Nm]	Reducción Ratio Übersetzung i	Carga Radial Per. Over. Loads Zul. Querkräfte Fqgv [N]	Factor Servicio Service Factors Betriebsfaktor fs	Tipo Type Typ	Consumo Rated Current Nennstrom [A]	Peso Weight Gewicht ~ [kg]	Dimensiones Pag. Dim.Page Maße Seite	Precio ref. Price Ref. Preis No				
18,5 25	14	12247	103,24	110471	1,2	KR873-180M/4	38,0	688	644	KR203				
	15	11008	92,80	114520	1,4									
	17	9616	81,06	115466	1,6									
	20	8394	70,76	113058	1,8									
	22	7405	62,42	110672	2,0									
	25	6588	55,53	108335	2,3									
	28	5901	49,75	106061	2,5									
	32	5126	43,22	103073	2,9									
	37	4507	38,00	100286	3,2									
	18	9665	76,59	53427	0,8						KR773-180M/4	38,0	560	643
	21	8369	66,32	53964	1,0									
	24	7319	58,00	54105	1,1									
	27	6452	51,13	53972	1,2									
	31	5724	45,36	53644	1,4									
	35	5104	40,44	53174	1,6									
	36	4922	39,00	52997	1,6									
	41	4263	33,78	52182	1,9									
	48	3710	29,40	51245	2,2									
	53	3346	26,52	50472	2,4									
	60	2969	23,52	49509	2,7									
	67	2647	20,97	48532	3,0									
	69	2552	20,23	48212	3,1									
	31	5635	44,65	17896	0,8	KR673-180M/4	38,0	402	642	KR205				
	36	4954	39,26	27209	0,9									
	43	4125	32,68	32185	1,0									
	50	3546	28,10	32381	1,2									
	57	3077	24,38	32349	1,4									
	66	2690	21,32	32159	1,6									
	75	2365	18,74	31854	1,8									
	85	2088	16,54	31466	2,1									
	97	1828	14,49	30605	1,6									
	112	1572	12,46	30002	1,8									
	130	1364	10,81	29364	2,0									
	148	1192	9,45	28709	2,2									
	169	1048	8,31	28046	2,4									
	61	2873	22,77	21611	0,8						KR573-180M/4	38,0	299	641
	69	2554	20,24	21817	0,8									
74	2372	18,80	21888	0,9										
88	2004	15,88	21902	1,0										
104	1707	13,53	21757	1,1										
121	1461	11,58	21498	1,2										
125	1416	11,22	20803	1,0										
148	1197	9,48	20497	1,2										
173	1019	8,07	20115	1,3										
203	872	6,91	19680	1,4										
154	1144	9,06	13241	0,8	KR473-180M/4	38,0	246	640	KR207					
187	945	7,48	13369	0,9										
225	784	6,21	13342	1,1										
22 30	11	17789	81,06	87345	0,8	KR873-200L/6b	45,0	768	644	KR208				
	13	15528	70,76	98138	1,0									

Monobloc Ortogonal Tabla de Prestaciones

Monoblock Bevel Performance Tables

Monoblok-Kegelrad Leistung und Drehzahlübersicht

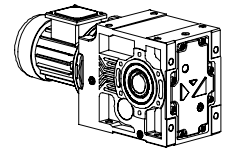


Potencia Power Leistung Pg [kW] Pg[HP]	Velocidad Salida Output Speeds Abtriebswelle Drehzahlen n2 [r.p.m]	Par de Salida Output Torque Abtriebswelle Drehmomente M2 [Nm]	Reducción Ratio Übersetzung i	Carga Radial Per. Over. Loads Zul. Querkräfte Fqgv [N]	Factor Servicio Service Factors Betriebsfaktor fs	Tipo Type Typ	Consumo Rated Current Nennstrom [A]	Peso Weight Gewicht ~ [kg]	Dimensiones Pag. Dim.Page Maße Seite	Precio ref. Price Ref. Preis No
22 30	14	14563	103,24	102103	1,0	KR873-180L/4	44,0	713	644	KR209
	15	13091	92,80	107773	1,1					
	17	11436	81,06	110676	1,3					
	20	9982	70,76	108878	1,5					
	22	8806	62,42	106985	1,7					
	25	7834	55,53	105055	1,9					
	28	7018	49,75	103123	2,1					
	32	6096	43,22	100521	2,4					
	37	5360	38,00	98043	2,7					
	41	4836	34,28	96015	2,9					
	21	9952	66,32	48977	0,8	KR773-180L/4	44,0	584	643	KR210
	24	8704	58,00	49743	0,9					
	27	7673	51,13	50127	1,0					
	31	6807	45,36	50233	1,2					
	35	6070	40,44	50132	1,3					
	36	5853	39,00	50063	1,4					
	41	5070	33,78	49641	1,6					
	48	4412	29,40	49034	1,8					
	53	3979	26,52	48478	2,0					
	60	3530	23,52	47740	2,3					
	67	3148	20,97	46954	2,5					
	69	3035	20,23	46691	2,6					
	80	2629	17,52	45598	2,9					
	92	2288	15,25	44473	3,2					
	43	4905	32,68	27745	0,9	KR673-180L/4	44,0	427	642	KR211
	50	4217	28,10	29631	1,0					
	57	3659	24,38	29962	1,2					
	66	3199	21,32	30072	1,3					
	75	2812	18,74	30020	1,5					
	85	2483	16,54	29846	1,7					
	97	2174	14,49	29117	1,3					
	112	1869	12,46	28723	1,5					
	130	1622	10,81	28255	1,7					
	148	1418	9,45	27739	1,8					
	169	1247	8,31	27193	2,0					
88	2384	15,88	20249	0,8	KR573-180L/4	44,0	324	641	KR212	
104	2030	13,53	20350	0,9						
121	1737	11,58	20293	1,0						
125	1684	11,22	19516	0,9						
148	1423	9,48	19410	1,0						
173	1212	8,07	19189	1,1						
203	1037	6,91	18888	1,2						
187	1123	7,48	12225	0,8	KR473-180L/4	44,0	271	640	KR213	
225	932	6,21	12392	0,9						
30 40	17	15594	81,06	97728	1,0	KR873-200L/4	57,0	768	644	KR214
	20	13612	70,76	99318	1,1					
	22	12008	62,42	98553	1,2					
	25	10683	55,53	97555	1,4					
	28	9569	49,75	96405	1,6					
32	8313	43,22	94686	1,8						

Monobloc Ortogonal Tabla de Prestaciones

Monoblock Bevel Performance Tables

Monoblok-Kegelrad Leistung und Drehzahlübersicht

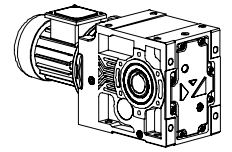


Potencia Power Leistung Pg [kW] Pg[HP]	Velocidad Salida Output Speeds Abtriebswelle Drehzahlen n2 [r.p.m]	Par de Salida Output Torque Abtriebswelle Drehmomente M2 [Nm]	Reducción Ratio Übersetzung i	Carga Radial Per. Over. Loads Zul. Querkräfte Fqgv [N]	Factor Servicio Service Factors Betriebsfaktor fs	Tipo Type Typ	Consumo Rated Current Nennstrom [A]	Peso Weight Gewicht ~ [kg]	Dimensiones Pag. Dim.Page Maße Seite	Precio ref. Price Ref. Preis No						
30 40	37	7309	38,00	92913	1,9	KR873-200L/4	57,0	768	644	KR214						
	41	6595	34,28	91387	2,1											
	47	5747	29,88	89221	2,3											
	58	4670	24,28	85755	3,0											
	27	10463	51,13	41337	0,8	KR773-200L/4	57,0	640	643	KR215						
	31	9283	45,36	42435	0,9											
	35	8277	40,44	43180	1,0											
	36	7981	39,00	43359	1,0											
	41	6913	33,78	43834	1,2											
	48	6017	29,40	43980	1,3											
	53	5426	26,52	43920	1,5											
	60	4814	23,52	43696	1,7											
	67	4292	20,97	43349	1,9											
	69	4139	20,23	43214	1,9											
	80	3585	17,52	42586	2,1											
	92	3120	15,25	41852	2,3											
	109	2638	12,89	39366	1,7											
	122	2340	11,44	38735	1,9											
	137	2087	10,20	38071	2,0											
142	2012	9,83	37851	2,1												
164	1743	8,52	36938	2,3												
189	1517	7,41	36004	2,6												
57	4990	24,38	24506	0,9	KR673-200L/4	57,0	482	642	KR216							
	66	4362	21,32	25303						1,0						
	75	3835	18,74	25827						1,1						
	85	3386	16,54	26145						1,3						
	97	2965	14,49	25718						1,0						
	112	2549	12,46	25801						1,1						
	130	2212	10,81	25719						1,2						
	148	1934	9,45	25523						1,3						
	169	1700	8,31	25245						1,5						
	37 50	25	13175	55,53						90990	1,1	KR873-225S/4	70,0	803	644	KR217
		28	11802	49,75						90525	1,3					
32		10253	43,22	89578	1,4											
37		9015	38,00	88423	1,6											
41		8134	34,28	87336	1,7											
47		7088	29,88	85691	1,9											
58		5759	24,28	82888	2,4											
66		5064	21,34	81005	2,7											
73		4569	19,26	79442	2,9											
83		3982	16,78	77289	3,2											
101		3305	13,93	73127	2,6											
114		2905	12,25	71175	2,9											
127		2622	11,05	69597	3,1											
35		10208	40,44	37096	0,8	KR773-225S/4	70,0	674	643	KR218						
36	9843	39,00	37493	0,8												
41	8526	33,78	38753	0,9												
48	7420	29,40	39558	1,1												
53	6693	26,52	39932	1,2												
60	5937	23,52	40158	1,3												
67	5294	20,97	40194	1,5												
69	5105	20,23	40172	1,5												

Monobloc Ortogonal Tabla de Prestaciones

Monoblock Bevel Performance Tables

Monoblok-Kegelrad Leistung und Drehzahlübersicht

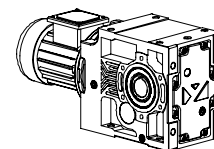


Potencia Power Leistung Pg [kW] Pg[HP]	Velocidad Salida Output Speeds Abtriebswelle Drehzahlen n2 [r.p.m]	Par de Salida Output Torque Abtriebswelle Drehmomente M2 [Nm]	Reducción Ratio Übersetzung i	Carga Radial Per. Over. Loads Zul. Querkräfte Fqgv [N]	Factor Servicio Service Factors Betriebsfaktor fs	Tipo Type Typ	Consumo Rated Current Nennstrom [A]	Peso Weight Gewicht ~ [kg]	Dimensiones Pag. Dim.Page Maße Seite	Precio ref. Price Ref. Preis No						
37 50	80	4422	17,52	39951	1,7	KR773-225S/4	70,0	674	643	KR218						
	92	3848	15,25	39558	1,9											
	109	3253	12,89	37085	1,4											
	122	2886	11,44	36712	1,5											
	137	2573	10,20	36267	1,7											
	142	2482	9,83	36111	1,7											
	164	2150	8,52	35430	1,9											
	189	1871	7,41	34692	2,1											
	66	5380	21,32	21129	0,8											
	75	4730	18,74	22158	0,9											
	85	4176	16,54	22906	1,0											
	97	3657	14,49	22744	0,8											
	112	3144	12,46	23245	0,9											
	130	2728	10,81	23500	1,0											
	148	2385	9,45	23583	1,1											
	169	2097	8,31	23540	1,2											
	45 60	25	16024	55,53	83482						0,9	KR873-225M/4	84,0	848	644	KR220
		28	14354	49,75	83801						1,0					
32		12470	43,22	83738	1,2											
37		10964	38,00	83290	1,3											
41		9893	34,28	82705	1,4											
47		8621	29,88	81656	1,5											
58		7005	24,28	79610	2,0											
66		6159	21,34	78123	2,2											
73		5557	19,26	76842	2,4											
83		4843	16,78	75023	2,6											
101		4019	13,93	70993	2,2											
114		3534	12,25	69299	2,4											
127		3188	11,05	67905	2,5											
145		2779	9,63	65998	2,8											
41		10370	33,78	32946	0,8											
48		9025	29,40	34504	0,9											
53		8140	26,52	35374	1,0											
60		7221	23,52	36114	1,1											
67		6439	20,97	36588	1,2											
69		6209	20,23	36695	1,3											
80		5378	17,52	36940	1,4											
92		4680	15,25	36937	1,5											
109		3957	12,89	34478	1,1											
122		3510	11,44	34399	1,3											
137		3130	10,20	34205	1,4											
142		3018	9,83	34123	1,4											
164		2614	8,52	33708	1,5											
189		2275	7,41	33193	1,7											
85		5078	16,54	19204	0,8											
97		4448	14,49	19345	0,7											
112	3823	12,46	20323	0,7												
130	3318	10,81	20964	0,8												
148	2901	9,45	21366	0,9												
169	2550	8,31	21591	1,0												
45 60	85	5078	16,54	19204	0,8	KR673-225M/4	84,0	562	642	KR222						
	97	4448	14,49	19345	0,7											
	112	3823	12,46	20323	0,7											
	130	3318	10,81	20964	0,8											
	148	2901	9,45	21366	0,9											
	169	2550	8,31	21591	1,0											

Monobloc Ortogonal Tabla de Prestaciones

Monoblock Bevel Performance Tables

Monoblok-Kegelrad Leistung und Drehzahlübersicht



Potencia Power Leistung Pg [kW] Pg[HP]	Velocidad Salida Output Speeds Abtriebswelle Drehzahlen n2 [r.p.m]	Par de Salida Output Torque Abtriebswelle Drehmomente M2 [Nm]	Reducción Ratio Übersetzung i	Carga Radial Per. Over. Loads Zul. Querkräfte Fqgv [N]	Factor Servicio Service Factors Betriebsfaktor fs	Tipo Type Typ	Consumo Rated Current Nennstrom [A]	Peso Weight Gewicht ~ [kg]	Dimensiones Pag. Dim.Page Maße Seite	Precio ref. Price Ref. Preis No						
55 75	25	19585	55,53	74092	0,8	KR873-250M/4	102,0	928	644	KR223						
	28	17544	49,75	75391	0,9											
	32	15241	43,22	76435	1,0											
	37	13400	38,00	76870	1,1											
	41	12091	34,28	76913	1,1											
	47	10537	29,88	76610	1,3											
	58	8561	24,28	75511	1,6											
	66	7527	21,34	74520	1,8											
	73	6792	19,26	73591	1,9											
	83	5919	16,78	72191	2,1											
	101	4912	13,93	68325	1,8											
	114	4319	12,25	66954	1,9											
	127	3897	11,05	65789	2,1											
	145	3396	9,63	64154	2,3											
	53	9948	26,52	29676	0,8						KR773-250M/4	102,0	799	643	KR224	
		60	8826	23,52	31059											0,9
		67	7869	20,97	32081											1,0
		69	7588	20,23	32349											1,0
		80	6573	17,52	33175											1,1
92		5720	15,25	33661	1,3											
109		4836	12,89	31220	0,9											
122		4290	11,44	31508	1,0											
137		3825	10,20	31628	1,1											
142		3689	9,83	31637	1,1											
164		3195	8,52	31555	1,3											
189		2781	7,41	31320	1,4											
75 97		37	18273	38,00	64021	0,8	KR873-280S/4	140,0	1058	644						KR225
	41	16488	34,28	65322	0,8											
	47	14368	29,88	66511	0,9											
	58	11674	24,28	67309	1,2											
	66	10264	21,34	67310	1,3											
	73	9262	19,26	67086	1,4											
	83	8071	16,78	66523	1,6											
	101	6698	13,93	62987	1,3											
	114	5889	12,25	62261	1,4											
	127	5314	11,05	61555	1,5											
	145	4631	9,63	60465	1,7											
90 117	47	17242	29,88	58931	0,8	KR873-280M/4	166,0	1138	644	KR226						
	58	14009	24,28	61154	1,0											
	66	12317	21,34	61899	1,1											
	73	11114	19,26	62205	1,2											
	83	9685	16,78	62271	1,3											
	101	8038	13,93	58980	1,1											
	114	7067	12,25	58739	1,2											
	127	6377	11,05	58378	1,3											
145	5557	9,63	57697	1,4												

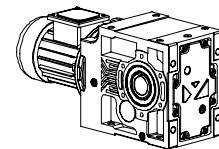
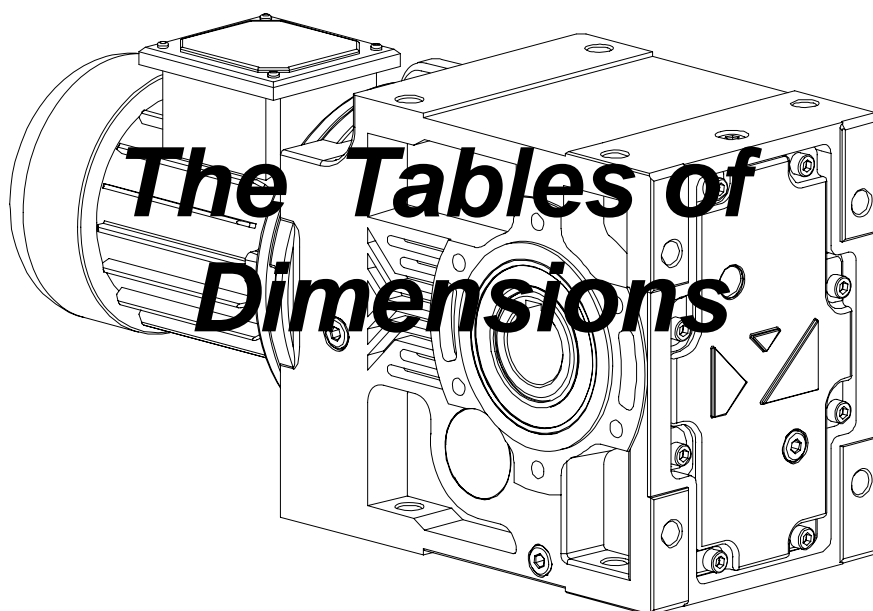


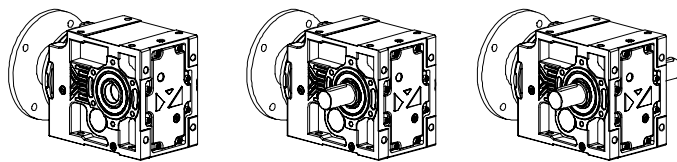
Tabla de dimensiones



Abmessungen Tabellen



Monobloc Ortogonal Dimensiones
Monoblock Bevel Gear Dimension Tables
Monoblok-Kegelrad Maßblätter

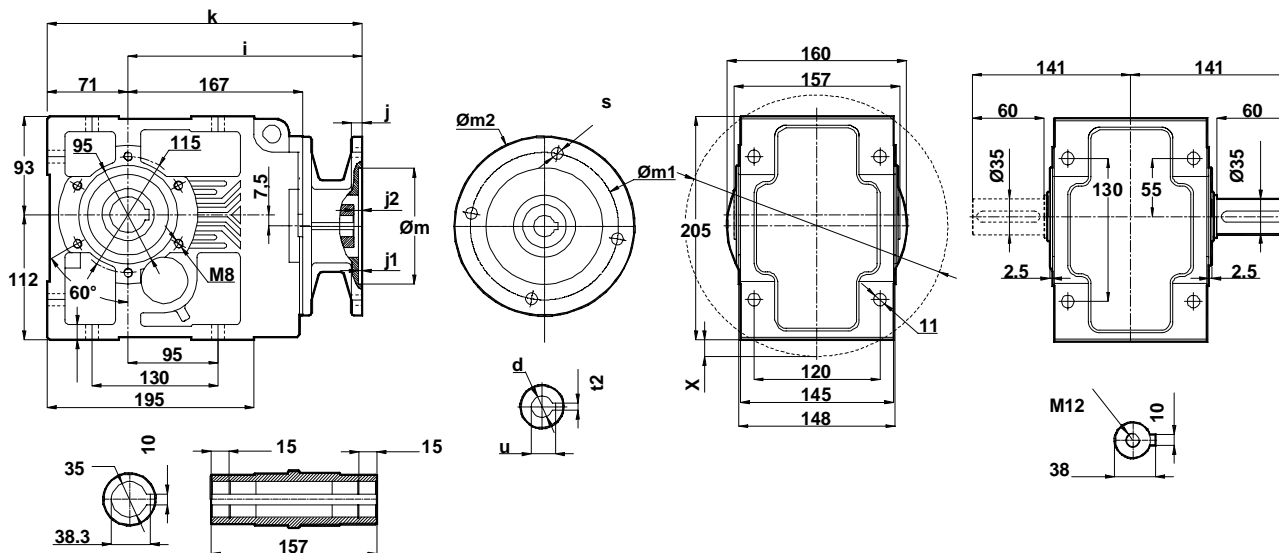


KN...00

KN...01

KN...04

KN273..



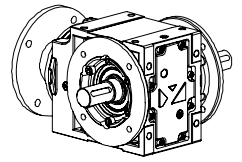
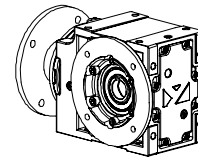
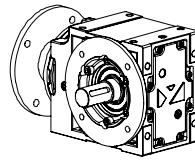
X : Solo cuando la brida es superior a la altura del reductor

X : If flange is lower then foot mounting plane

X : Wenn das flansch enter der steht Anschlußplatte

	m	m1	m2	s	j	j1	j2	i	k	d	t	u	X
63/B5	95	115	140	9	12	4	8	241	312	11	4	12.8	-
71/B5	110	130	160	11	12	4	8.5	212	283	14	5	16.3	-
80/B5	130	165	200	13	12	4	5	241	312	19	6	21.8	-
90/B5	130	165	200	13	12	4	5	241	312	24	8	27.3	-
100/B5	180	215	250	15	12	4	5.5	234	305	28	8	31.3	20.5
112/B5	180	215	250	15	12	4	5.5	234	305	28	8	31.3	20.5
71/B14	70	85	105	7	10	3	8.5	212	283	14	5	16.3	-
80/B14	80	100	120	7	12	4	5	241	312	19	6	21.8	-
90/B14	95	115	140	9	12	4	5	241	312	24	8	27.3	-
100/B14	110	130	160	9	12	4	5.5	234	305	28	8	31.3	-
112/B14	110	130	160	9	12	4	5.5	234	305	28	8	31.3	-

Monobloc Ortogonal Dimensiones
Monoblock Bevel Gear Dimension Tables
 Monoblok-Kegelrad Maßblätter

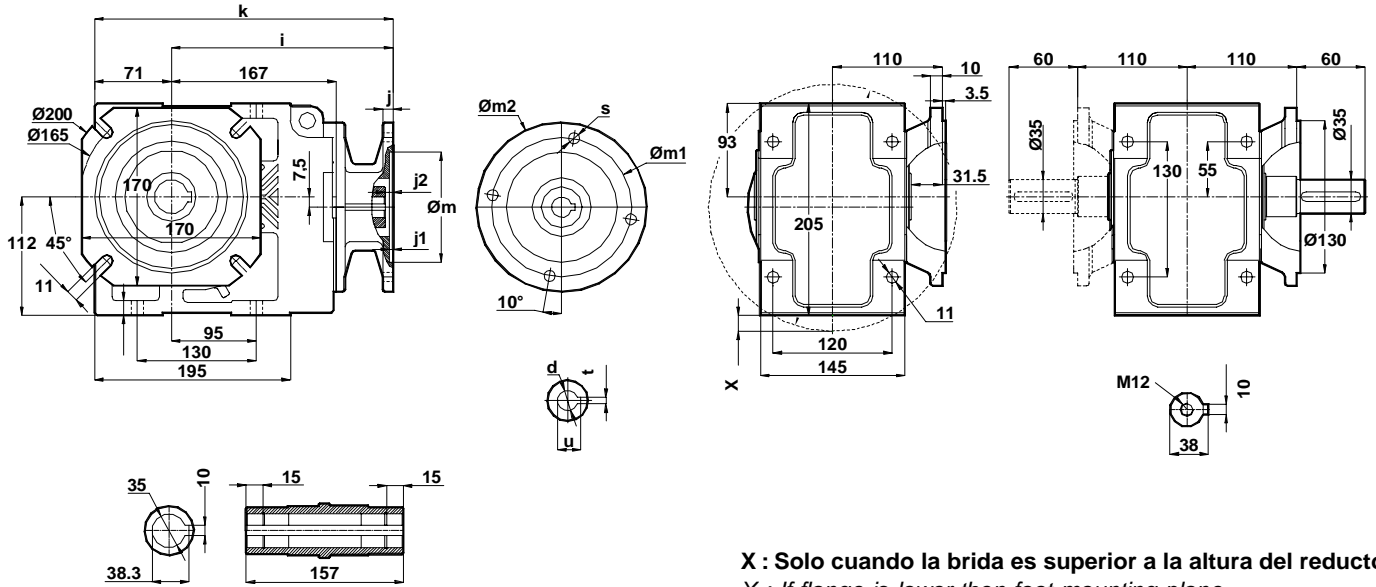


KN...02

KN...03

KN...05

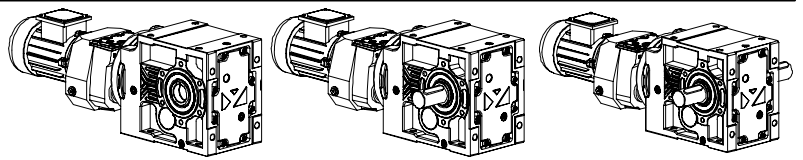
KN273..



X : Solo cuando la brida es superior a la altura del reductor
X : If flange is lower then foot mounting plane
 X : Wenn das flansch enter der steht Anschlußplatte

	m	m1	m2	s	j	j1	j2	i	k	d	t	u	X
63/B5	95	115	140	9	12	4	8	241	312	11	4	12.8	-
71/B5	110	130	160	11	12	4	8.5	212	283	14	5	16.3	-
80/B5	130	165	200	13	12	4	5	241	312	19	6	21.8	-
90/B5	130	165	200	13	12	4	5	241	312	24	8	27.3	-
100/B5	180	215	250	15	12	4	5.5	234	305	28	8	31.3	20.5
112/B5	180	215	250	15	12	4	5.5	234	305	28	8	31.3	20.5
71/B14	70	85	105	7	10	3	8.5	212	283	14	5	16.3	-
80/B14	80	100	120	7	12	4	5	241	312	19	6	21.8	-
90/B14	95	115	140	9	12	4	5	241	312	24	8	27.3	-
100/B14	110	130	160	9	12	4	5.5	234	305	28	8	31.3	-
112/B14	110	130	160	9	12	4	5.5	234	305	28	8	31.3	-

Monobloc Ortogonal Dimensiones
Monoblock Bevel Gear Dimension Tables
 Monoblok-Kegelrad Maßblätter

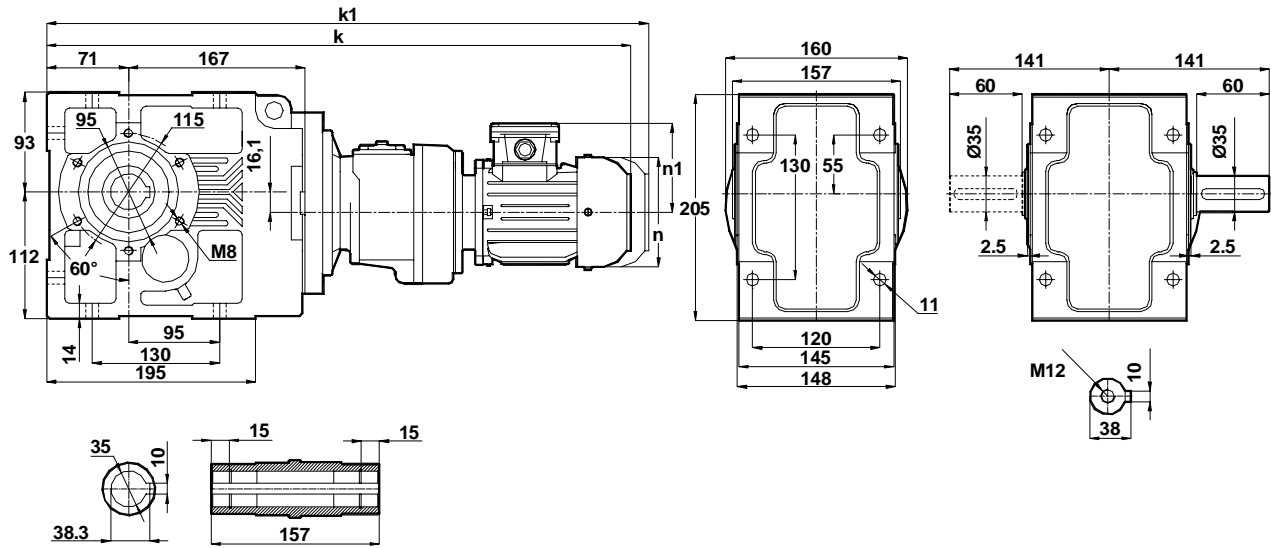


KN...00

KN...01

KN...04

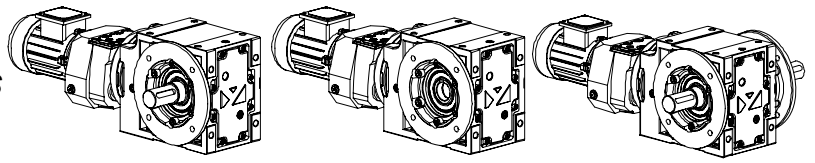
KN275..
KN276..



	63	71	80	90S	90L
k	575	596	623	652	680
k1	-	716	743	777	805
n	121	138	156	176	176
n1	98	110	118	126	126

La dimensión "k1" se refiere a motores con freno.
 Dimension "k1" is for motors with brake.
 MaßBe "k1" ist für Bremsenmotoren.

Monobloc Ortogonal Dimensiones
Monoblock Bevel Gear Dimension Tables
 Monoblok-Kegelrad Maßblätter

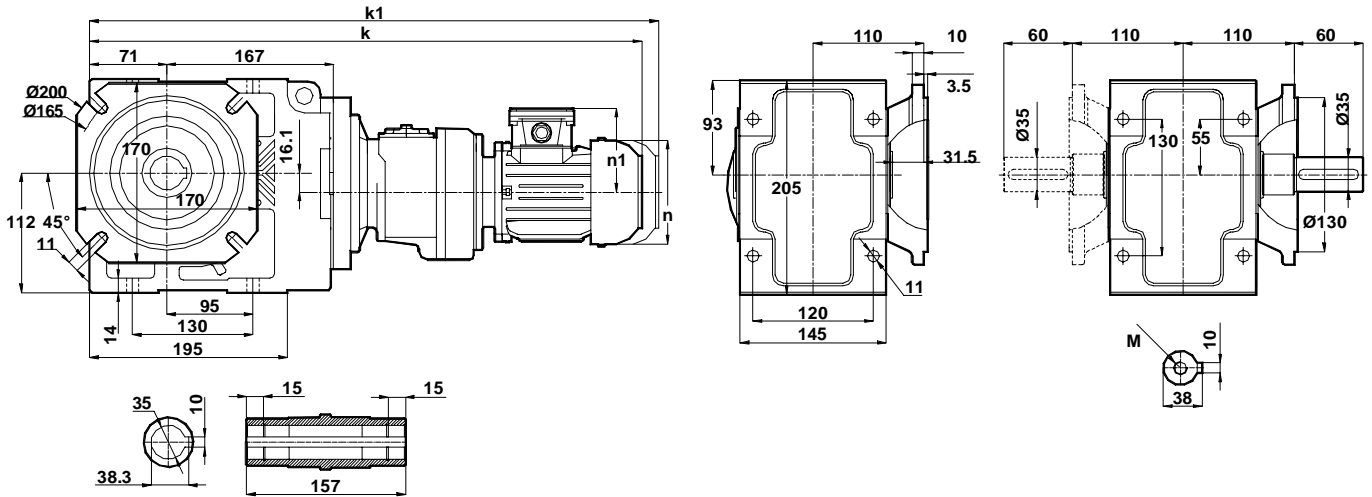


KN...02

KN...03

KN...05

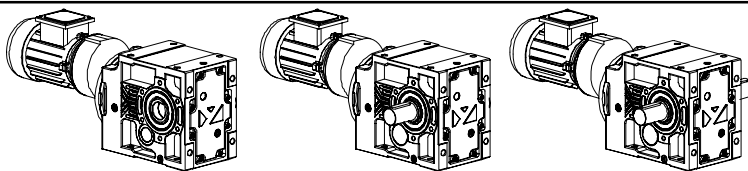
KR275..
KR276..



	63	71	80	90S	90L
k	575	596	623	652	680
k1	-	716	743	777	805
n	121	138	156	176	176
n1	98	110	118	126	126

La Dimensión "k1" se refiere a motores con freno.
 Dimension "k1" is for motors with brake.
 MaBe "k1" ist für Bremsenmotoren.

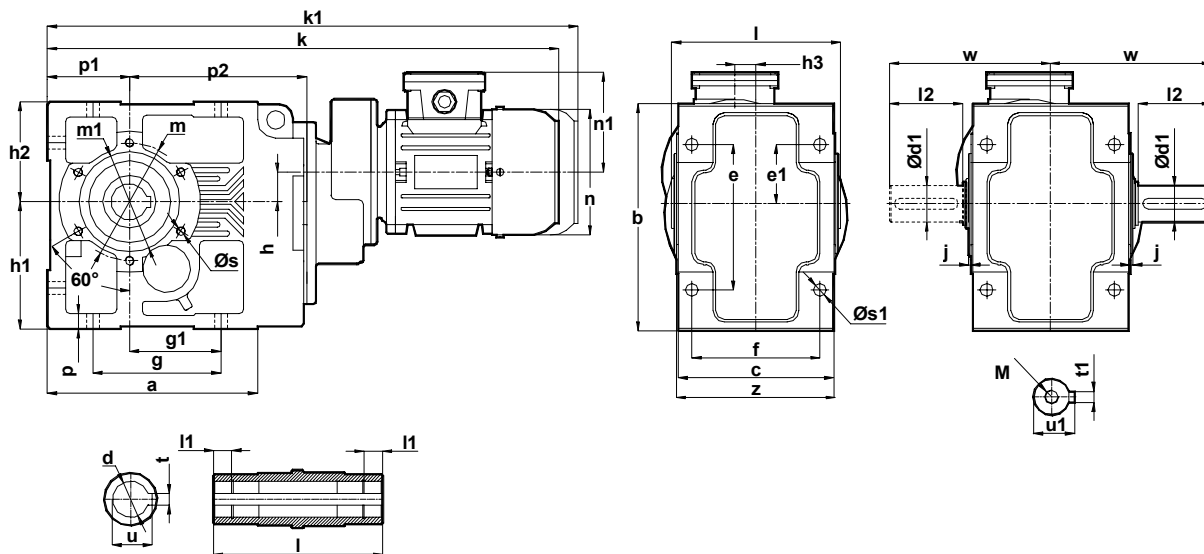
Monobloc Ortogonal Dimensiones
Monoblock Bevel Gear Dimension Tables
Monoblok-Kegelrad Maßblätter



KN...00

KN...01

KN...04



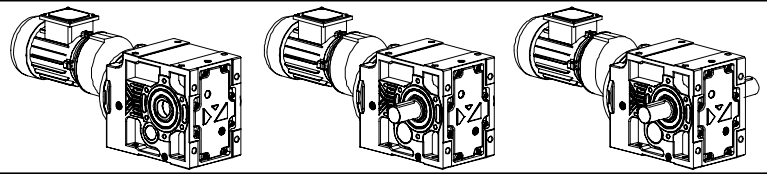
TIPO TYPE TYP	Dimensiones de Montaje Mounting Dimensions Befestigungsmaße													Dimensiones de Eje Shaft Dimensions Wellenmaße									
	a	b	c	f	g g1	e e1	h h1	h2 h3	s s1	p p1	p2 w	z m	m1 j	k	k1	n	n1	d	d1	t t1	u u1	l M	l1 l2
63 71 KR37400 80 KR37401 90S KR37404 90L 100L 112M	230	250	170	140	140	160	32,7	110	M10	17	194	174	110	541	-	121	98	40	40	12	43,3	185	20
					100	65	140	23	14	90	176	130	3	560	680	138	110	(H8)	(k6)	12	43	M16	80
														590	710	156	118						
														617	742	176	126						
														642	767	176	126						
														681	816	194	135						
														702	837	218	146						
71 80 90S 90L KR47400 100L KR47401 KR47404 112M 132S 132M 160M 160L	268	320	200	165	150	200	43	140	M12	20	234	204	130	627	747	138	110	50	50	14	53,8	215	20
					110	75	180	25	16	112	213	165	3	656	776	156	118	(H8)	(k6)	14	53,5	M16	100
														685	810	176	126						
														710	835	176	126						
														748	883	194	135						
														770	905	218	146						
														822	967	258	168						
														860	1005	258	168						
														950	1120	310	225						
														993	1163	310	225						
71 80 90S 90L KR57400 100L KR57401 KR57404 112M 132S 132M 160M 160L	313	375	230	180	180	233	38,5	163	M14	22	289	235	180	683	803	138	110	60	60	18	64,4	246	20
					125	91	212	25	22	132	250	215	3	712	832	156	118	(H8)	(m6)	18	64	M20	120
														741	866	176	126						
														766	891	176	126						
														804	939	194	135						
														826	961	218	146						
														878	1023	258	168						
														916	1061	258	168						
														1006	1176	310	225						
														1049	1219	310	225						

La dimensión "k1" se refiere a motores con freno.
 Dimension "k1" is for motors with brake.
 MaBe "k1" ist für Bremsenmotoren .

Monobloc Ortogonal Dimensiones

Monoblock Bevel Gear Dimension Tables

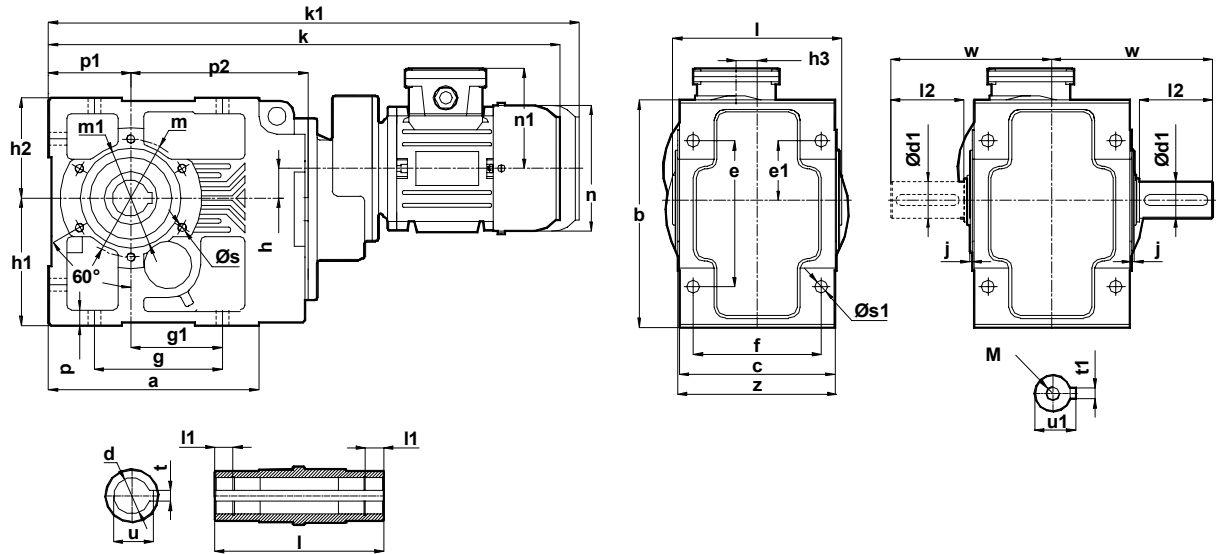
Monoblok-Kegelrad Maßblätter



KN...00

KN...01

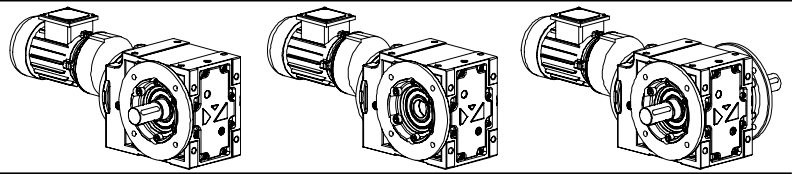
KN...04



TIPO TYPE TYP	Dimensiones de Montaje Mounting Dimensions Befestigungsmaße													Dimensiones de Eje Shaft Dimensions Wellenmaße								
	a	b	c	f	g g1	e e1	h h1	h2 h3	s s1	p p1	p2 w	z m	m1 j	k	k1	n	n1	d	d1	t t1	u u1	l M
80 90S 90L 100L KR67400 112M KR67401 132S KR67404 132M 160M 160L 180M 180L	392	440	290	240	295	41.7	175	M14	24	327	296	180	809	928	156	118	70	70	20	74.9	308	30
				165	105	265	48	26	160	302	215	3	836	961	176	126	(H8)	(m6)	20	74.5	M20	140
													897	1032	194	135						
													922	1057	218	146						
													974	1119	258	168						
													1012	1157	258	168						
													1100	1270	310	225						
													1143	1313	310	225						
													1148	1318	348	241						
													1192	1362	348	241						
80 90S 90L 100L KR77400 112M KR77401 132S KR77404 132M 160M 160L 180M 180L	450	540	340	280	360	30.8	225	M14	26	365	348	230	886	1006	156	118	90	90	25	95.4	363	30
				185	140	225	48	33	200	361.5	265	4	913	1038	176	126	(H8)	(m6)	25	95	M24	170
													938	1063	176	126						
													973	1108	194	135						
													998	1133	218	146						
													1050	1195	258	168						
													1088	1233	258	168						
													1177	1347	310	225						
													1120	1390	310	225						
													1224	1394	348	241						
													1322	1392	348	241						
100L 112M 132S KR87400 132M KR87401 160M KR87404 160L 180M 180L 200L	549	610	400	350	420	51.5	235	M16	30	462	410	250	1100	1235	194	135	110	110	28	116.4	428	40
				236	115	375	60.5	39	225	434	300	5	1122	1257	218	146	(H8)	(m6)	28	116	M24	210
													1174	1319	258	168						
													1212	1357	258	168						
													1298	1468	310	225						
													1341	1511	310	225						
													1346	1516	348	241						
													1390	1560	348	241						
													1446	1646	385	275						

La dimensión "k1" se refiere a motores con freno.
Dimension "k1" is for motors with brake.
Maße "k1" ist für Bremsenmotoren.

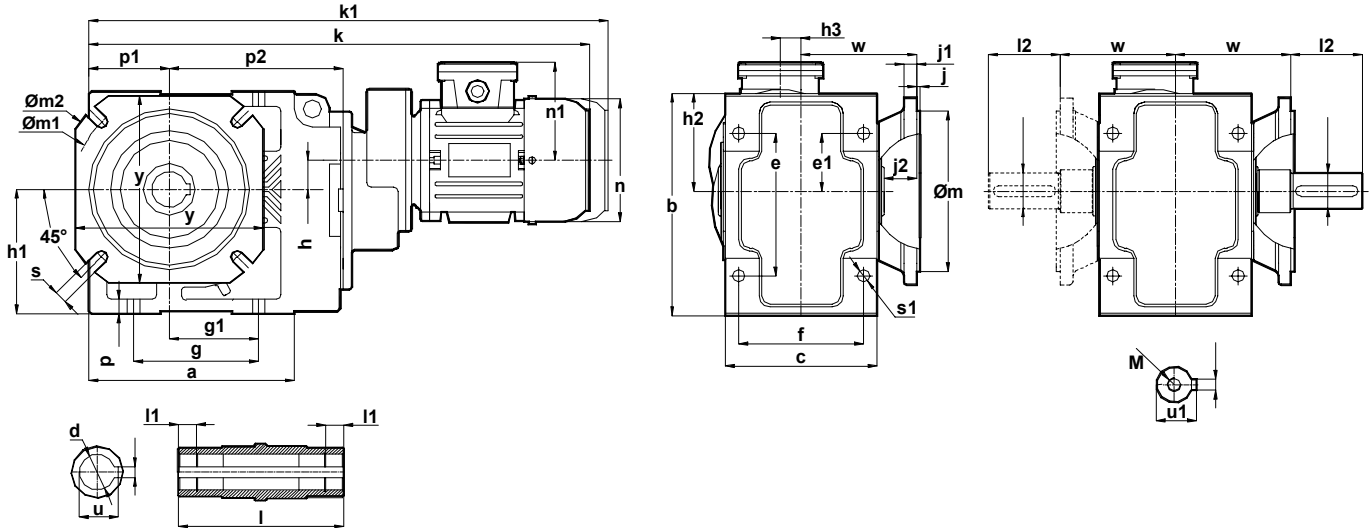
Monobloc Ortogonal Dimensiones
Monoblock Bevel Gear Dimension
Tables Monoblok-Kegelrad Maßblätter



KN...02

KN...03

KN...05



TIPO TYPE TYP	Dimensiones de Montaje Mounting Dimensions Befestigungsmaße													Dimensiones de Eje Shaft Dimensions Wellenmaße										
	a	c	g	e	h	h2	m	m1	s	p	p2	w	j1	k	k1	n	n1	d	d1	t	u	l	l1	
	b	f	q1	e1	h1	h3		m2	s1	p1	y	i	z							t1	u1	M	l2	
KR37402 KR37403 KR37405	63													541	-	121	98							
	71													560	680	138	110							
	80													590	710	156	118							
	90S	230	170	140	160	32,7	110		215	14	17	194	129	14	617	742	176	126	40	40	12	43,3	185	20
	90L	250	140	100	65	140	23	180	250	14	90	210	4	36,5	642	767	176	126	(H8)	(k6)	12	43	M16	80
	100L														681	816	194	135						
112M														702	837	218	146							
KR47402 KR47403 KR47405	71													627	747	138	110							
	80													656	776	156	118							
	90S													685	810	176	126							
	90L													710	835	176	126							
	100L	268	200	150	200	43	140		265	14	20	234	148	16	748	883	194	135	50	50	14	53,8	215	20
	112M	320	165	110	75	180	25	230	300	16	112	240	4	40,5	770	905	218	146	(H8)	(k6)	14	53,5	M16	100
	132S														822	967	258	168						
	132M														860	1005	258	168						
160M														950	1120	310	225							
160L														993	1163	310	225							
KR57402 KR57403 KR57405	71													683	803	138	110							
	80													712	832	156	118							
	90S													741	866	176	126							
	90L													766	891	176	126							
	100L	313	230	180	233	38,5	163		300	18	22	289	166	18	804	939	194	135	60	60	18	64,4	246	20
	112M	375	180	125	91	212	25	250	350	22	132	280	5	43,5	826	961	218	146	(H8)	(m6)	18	64	M20	120
	132S														878	1023	258	168						
	132M														916	1061	258	168						
	160M														1006	1176	310	225						
	160L														1049	1219	310	225						

"k1" Ölçüsü frenli redüktörlere aittir. 71 tip elektrik motorlu redüktörler soğutmasız, diğerleri soğutmalıdır.

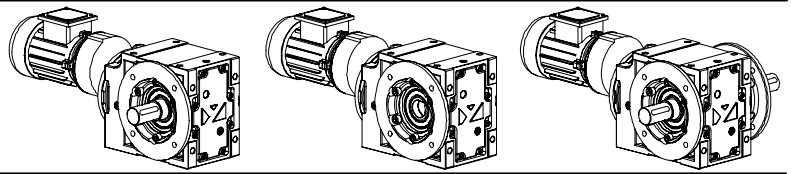
Dimension "k1" is for motors with brake. Gear boxes with 71 type electrical motors are not fan cooled, other types are fan cooled.

Maße "k1" ist für Bremsmotoren. Getrieben mit 71 typ Motoren sind ohne Kühlung, andere Typen sind mit Ventilator gekühlt.

Monobloc Ortogonal Dimensiones

Monoblock Bevel Gear Dimension Tables

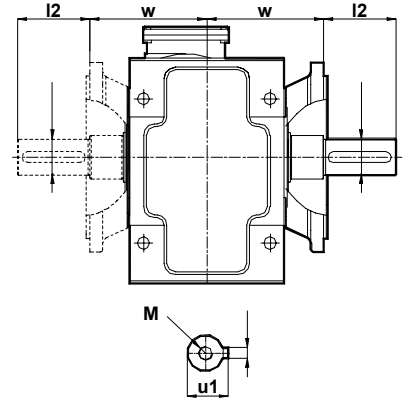
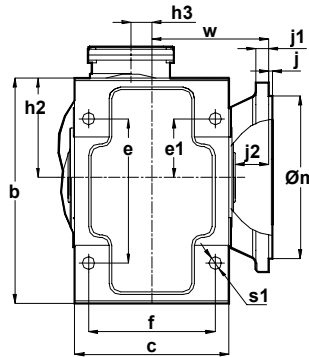
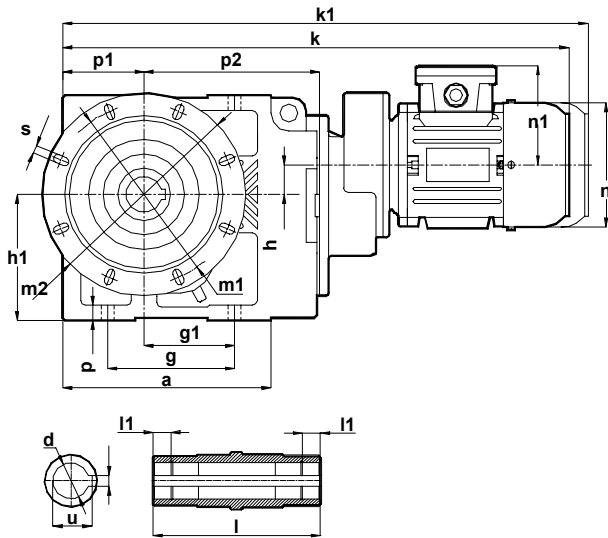
Monoblok-Kegelrad Maßblätter



KN...02

KN...03

KN...05



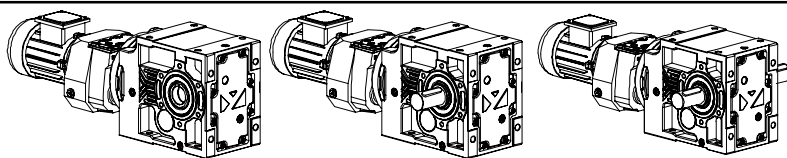
TIPO TYPE TYP	Dimensiones de Montaje Mounting Dimensions Befestigungsmaße													Dimensiones de Eje Shaft Dimensions Wellenmaße									
	a b	c f	g q1	e e1	h h1	h2 h3	m	m1 m2	s s1	p p1	p2	w i	j1 j2	k	k1	n	n1	d	d1	t t1	u u1	l M	l1 l2
80														809	92	156	118						
90S														836	961	176	126						
90L														861	986	176	126						
100L														897	1032	194	135						
KR67402 112M														922	1057	218	146						
KR67403 132S	392	290	240	295	41.7	175		350	18	24		21 ⁰ ₅	20	974	1119	258	168	70	70	20	74.9	308	30
KR67405 132M	440	240	165	105	265	48	300	400	26	160	327	5	56	1012	1157	258	168	(H8)	(m6)	20	74.5	M20	140
160M														1100	1270	310	225						
160L														1143	1313	310	225						
180M														1148	1318	348	241						
180L														1192	1362	348	241						
80														886	1006	156	118						
90S														913	1038	176	126						
90L														938	1063	176	126						
100L														973	1108	194	135						
KR77402 112M														998	1133	218	146						
KR77403 132S	450	340	280	360	30.8	225		400	18	26		25 ¹ ₅	24	1050	1195	258	168	90	90	25	95.4	363	30
KR77405 132M	540	270	185	140	315	48	350	450	33	200	365	5	69.5	1088	1233	258	168	(H8)	(m6)	25	95	M24	170
160M														1177	1347	310	225						
160L														1120	1390	310	225						
180M														1224	1394	348	241						
180L														1322	1392	348	241						
100L														1100	1235	194	135						
112M														1122	1257	218	146						
132S														1174	1319	258	168						
KR87402 132M														1212	1357	258	168						
KR87403 160M	549	400	350	420	51.5	235		500	18	30		30 ⁴ ₅	26	1298	1468	310	225	110	110	28	116.4	428	40
KR87405 160L	610	330	236	155	375	60.5	450	550	39	225	462	5	90	1341	1511	310	225			28	116	M24	210
180M														1346	1516	348	241						
180L														1390	1560	348	241						
200L														1446	1646	385	275						

“ k1” Ölçüsü frenli redüktörlere aittir. 71 tip elektrik motorlu redüktörler soğutmasız, diğerleri soğutmalıdır.
 Dimension “k1” is for motors with brake. Gear boxes with 71 type electrical motors are not fan cooled, other types are fan cooled.
 MaßBe “k1” ist für Bremsenmotoren. Getrieben mit 71 typ Motoren sind ohne Kühlung, andere Typen sind mit Ventilator gekühlt.

Monobloc Ortogonal Dimensiones

Monoblock Bevel Gear Dimension Tables

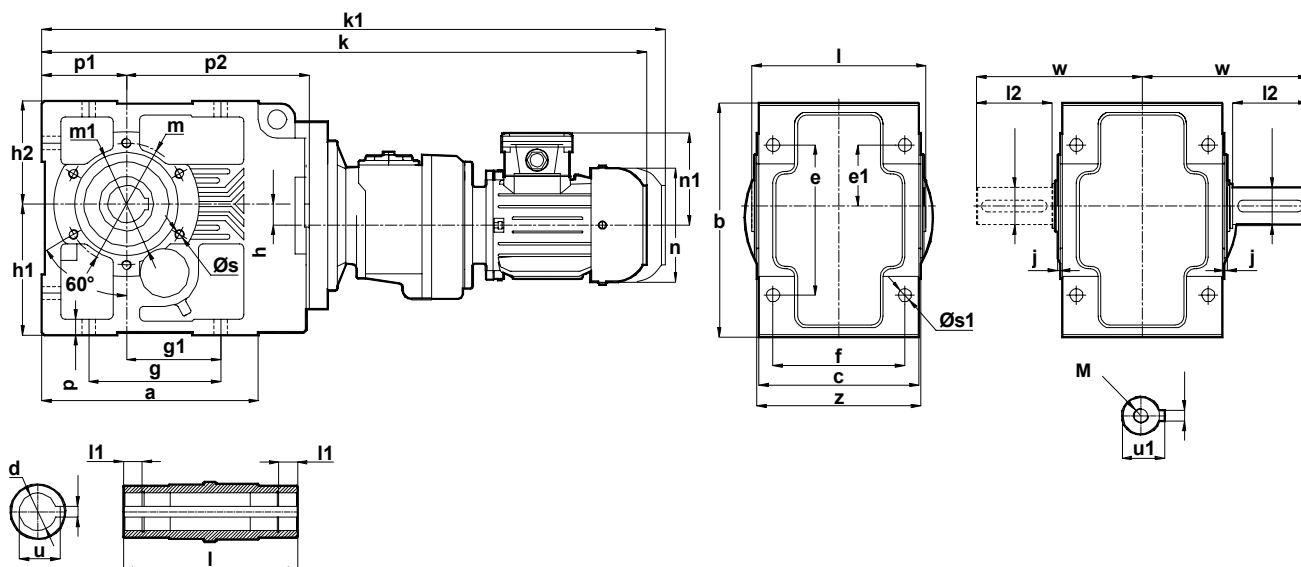
Monoblok-Kegelrad Maßblätter



KN...00

KN...01

KN...04



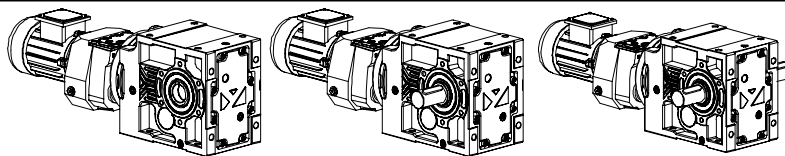
TIPO TYPE TYP	Dimensiones de Montaje Mounting Dimensions Befestigungsmaße													Dimensiones de Eje Shaft Dimensions Wellenmaße									
	a	b	c	f	g	e	h	h2	m1	s	p	p2	z	k	k1	n	n1	d	d1	t	u	l	l1
					g1	e1	h1	m	j	s1	p1	w						(H8)	(k6)	t1	u1	M	l2
63 KR375-37600 71 KR375-37601 80 KR375-37604 90S 90L	230	250	170	140	140	160	22,5	110	110	M10	17	194	174	643	-	121	98	40	40	12	43,3	185	20
63 KR475-47600 71 KR475-47601 90S KR475-47604 90L 100L 112M	268	320	200	165	150	200	26	140	130	M12	20	234	204	742	-	121	98	50	50	14	53,8	215	20
63 KR575-57600 71 KR575-57601 90S KR575-57604 90L 100L 112M	313	375	230	180	180	233	28,7	163	180	M14	22	289	235	788	-	121	98	60	60	18	64,4	246	20
					125	91	212	215	3	22	132	250		807	927	138	110	(H8)	(m6)	18	64	M20	120
														836	956	156	118						
														864	989	176	126						
														889	1014	176	126						
														928	1063	194	135						
														949	1084	218	146						

La dimensión "k1" se refiere a motores con freno.
Dimension "k1" is for motors with brake.
Maße "k1" ist für Bremsenmotoren.

Monobloc Ortogonal Dimensiones

Monoblock Bevel Gear Dimension Tables

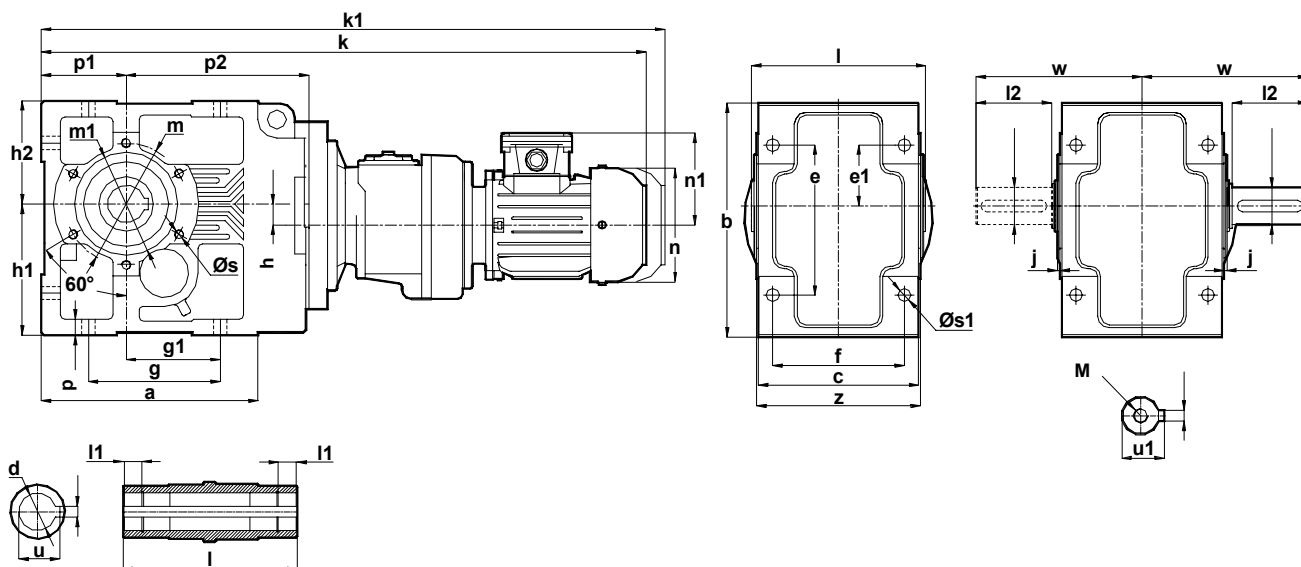
Monoblok-Kegelrad Maßblätter



KN...00

KN...01

KN...04



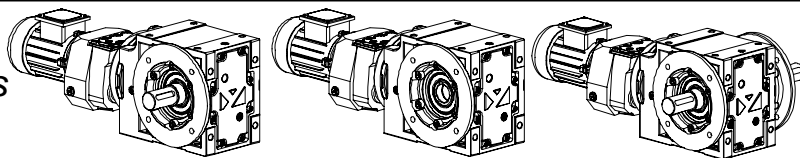
TIPO TYPE TYP	Dimensiones de Montaje Mounting Dimensions Befestigungsmaße													Dimensiones de Eje Shaft Dimensions Wellenmaße									
	a	b	c	f	g g1	e e1	h h1	h2 m	m1 j	s s1	p p1	p2 w	z	k	k1	n	n1	d	d1	t t1	u u1	l M	l1 l2
	KR675-67600 KR675-67601 KR675-67604 71 80 90S 90L 100L 112M 132S 132M 160M 160L	392	440	290	240	240	295	18	175	180	M14	24	327	296	926	1046	138	110	70	70	20	74.9	308
KR775-77600 KR775-77601 KR775-77604 71 80 90S 90L 100L 112M 132S 132M 160M 160L	450	540	340	270	280	360	29	225	230	M14	26	265	348	905	1025	138	110	90	90	25	95.4	363	30
KR875-87600 KR875-87601 KR875-87604 71 80 90S 90L 100L 112M 132S 132M 160M 160L	549	610	400	330	350	420	22.5	235	250	M16	30	462	410	1111	1231	138	110	110	110	28	116.4	428	40

La dimensión "k1" se refiere a motores con freno.
 Dimension "k1" is for motors with brake.
 Maß "k1" ist für Bremsenmotoren.

Monobloc Ortogonal Dimensiones

Monoblock Bevel Gear Dimension Tables

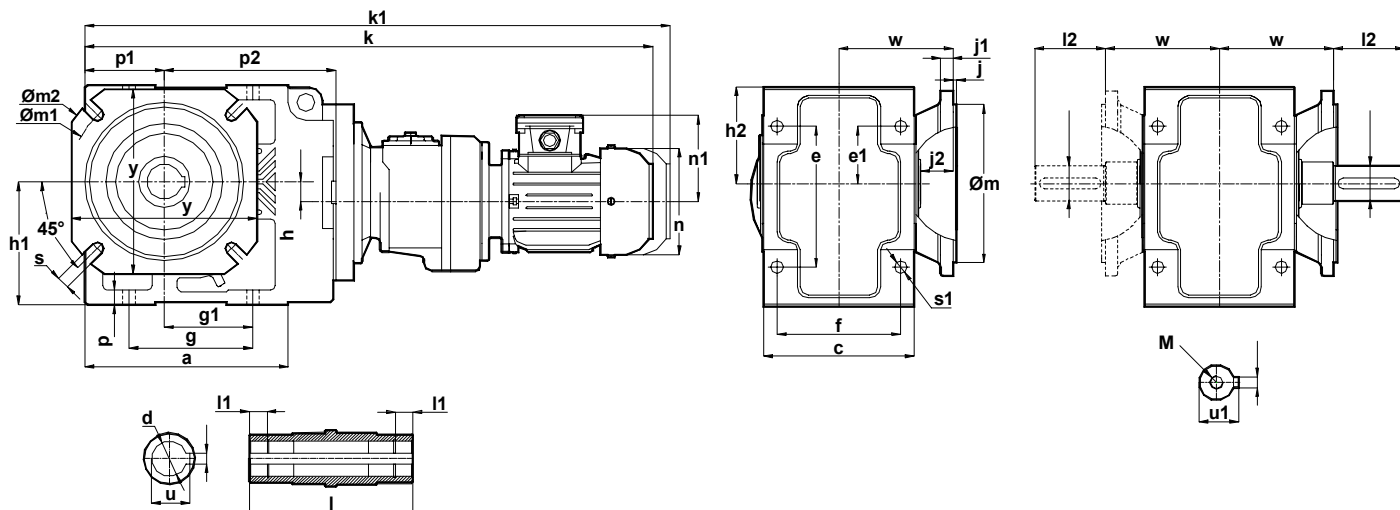
Monoblok-Kegelrad Maßblätter



KN...02

KN...03

KN...05



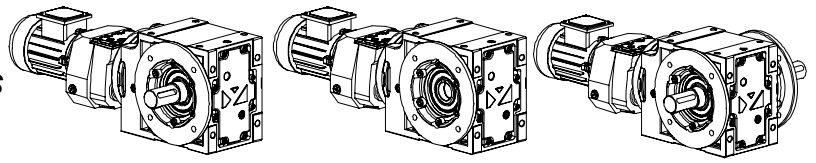
TIPO TYPE TYP	Dimensiones de Montaje Mounting Dimensions Befestigungsmaße													Dimensiones de Eje Shaft Dimensions Wellenmaße								
	a	c	g	e	h	h2	m1	s	p	p2	w	j1	k	k1	n	n1	d	d1	t	u	l	l1
	b	f	g1	e1	h1	m	m2	s1	p1	y	j	j2					(H8)	(k6)	t1	u1	M	l2
63 KR375-37602 71 KR375-37603 80 KR375-37605 90S 90L	230	170	140	160	22,5	110	215	14	17	194	129	14	643	-	121	98	40	40	12	43,3	185	20
	250	140	100	65	140	180	250	14	90	210	4	36,5	661	781	138	110	(H8)	(k6)	12	43	M16	80
													691	811	156	118						
													719	844	176	126						
													744	869	176	126						
63 KR475-47602 71 KR475-47603 80 KR475-47605 90S 90L 100L 112M	268	200	150	200	26	140	265	14	20	234	148	16	742	-	121	98	50	50	14	53,8	215	20
	320	165	110	75	180	230	300	16	112	240	4	40,5	761	881	138	110	(H8)	(k6)	14	53,5	M16	100
													790	910	156	118						
													818	943	176	126						
													843	968	176	126						
													882	1017	194	135						
													904	1039	218	146						
63 KR575-57602 71 KR575-57603 80 KR575-57605 90S 90L 100L 112M	313	230	180	233	28,7	163	300	18	22	289	166	18	788	-	121	98	60	60	18	64,4	246	20
	375	180	125	91	212	250	350	22	132	280	5	43,5	807	927	138	110	(H8)	(m6)	18	64	M20	120
													836	956	156	118						
													864	989	176	126						
													889	1014	176	126						
													928	1063	194	135						
													949	1084	218	146						

La dimensión "k1" se refiere a motores con freno.
Dimension "k1" is for motors with brake.
Maße "k1" ist für Bremsenmotoren.

Monobloc Ortogonal Dimensiones

Monoblock Bevel Gear Dimension Tables

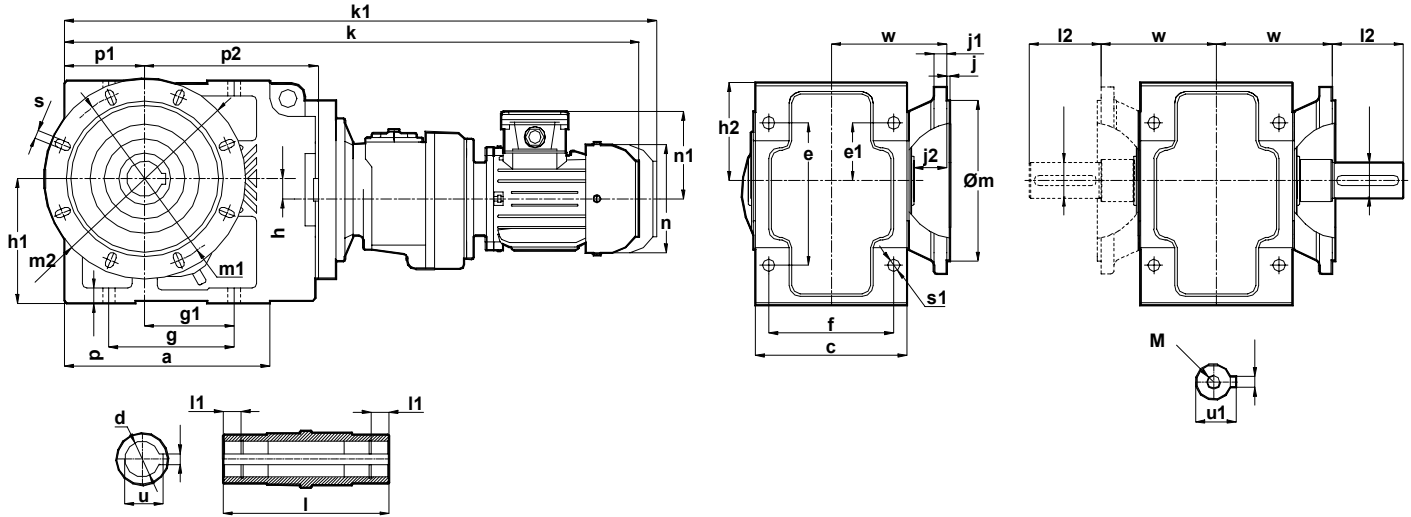
Monoblok-Kegelrad Maßblätter



KN...02

KN...03

KN...05



TIPO TYPE TYP	Dimensiones de Montaje Mounting Dimensions Befestigungsmaße													Dimensiones de Eje Shaft Dimensions Wellenmaße								
	a	c	g	e	h	h2	m1	s	p	p2	w	j1	k	k1	n	n1	d	d1	t	u	l	l1
	b	f	g1	e1	h1	m	m2	s1	p1	p2	j	j2							t1	u1	M	l2
KR675-67602 KR675-67603 KR675-67605	71												926	1046	138	110						
	80												955	1075	156	118						
	90S												983	1108	176	126						
	90L												1008	1133	176	126						
	100L	392	290	240	295	18	175	350	18	24		210	1055	1190	194	135	70	70	20	74.9	308	30
	112M	440	240	165	105	265	300	400	26	160	327	5	1068	1203	218	146	(H8)	(m6)	20	74.5	M20	140
	132S												1120	1265	258	168						
	132M												1158	1303	258	168						
160M												1247	1417	310	225							
160L												1290	1460	310	225							
KR775-77602 KR775-77603 KR775-77605	71												905	1025	138	110						
	80												934	1054	156	118						
	90S												962	1087	176	126						
	90L												987	1112	176	126						
	100L	450	340	280	360	29	225	400	18	26		251	1025	1160	194	135	90	90	25	95.4	363	30
	112M	540	270	185	140	315	350	450	33	200	365	5	1047	1182	218	146	(H8)	(m6)	25	95	M24	170
	132S												1099	1244	258	168						
	132M												1137	1282	258	168						
160M												1226	1396	310	225							
160L												1269	1439	310	225							
KR875-87602 KR875-87603 KR875-87605	71												1111	1231	138	110						
	80												1140	1260	156	118						
	90S												1168	1293	176	126						
	90L												1193	1318	176	126						
	100L	549	400	350	420	22.5	235	500	18	30		304	1231	1366	194	135	110	110	28	116.4	428	40
	112M	610	330	236	155	375	450	550	39	225	462	5	1253	1388	218	146	(H8)	(m6)	28	116	M24	210
	132S												1305	1450	258	168						
	132M												1343	1488	258	168						
160M												1432	1602	310	225							
160L												1475	1645	310	225							

La dimensión "k1" se refiere a motores con freno.
Dimension "k1" is for motors with brake.
Maße "k1" ist für Bremsenmotoren.