

## EMM

Grila higroreglabila pentru tamplarie termoizolanta



**Sistem higroreglabil:** controleaza debitul de aer functie de valoarea umiditatii relative a aerului din zona in care grilele sunt montate.



**Atenuare acustica de pana la 37 db** daca este folosita si protectia externa acustica.



**Debit directionat:** adaptabilitate la configuratia fereastră / tavan.



**Posibilitatea dotare blocator manual.**



**Profil ingust (27 mm)** pentru integrare usoara pe fereastră.

**Usor de intretinut:** nu necesita reglaj sau inlocuire consumabile, numai simple indepartari ale depunerilor de praf din cand in cand.



### Design robust si suplu

**Grila EMM** concentreaza toata experienta de productie a sistemelor higroreglabile pentru ventilatie controlata patentata de compania Aereco.

Design-ul robust si suplu al grilei EMM, disponibil in trei variante de culori, a contribuit la succesul sau puternic in multe tari din intreaga lume. Montata impreuna cu protecta externa acustica, grila EMM poate oferi o atenuare acustica de pana la 37 dB.

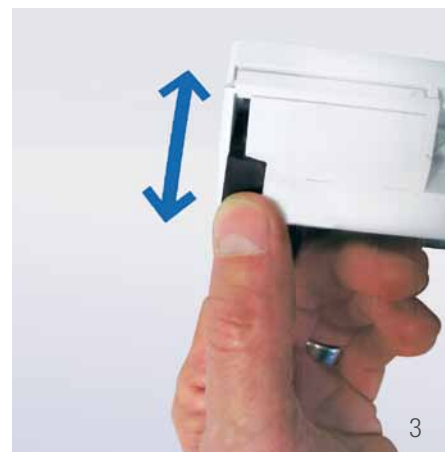
Este usor de instalat: placa suport se prinde cu suruburi forante pe profilul ferestrei dupa care grila se clipseaza pe aceasta placa.

### Adaptabila configuratiilor fereastră / tavan (1, 2)

Profilul placii suport a grilei EMM face posibila directionarea debitului de aer tinand cont pozitionarea ferestrei in interiorul peretelui si de distanta pana la tavan (in pozele de mai jos: 1, vertical; 2, oblic pentru a asigura maxim de confort pentru locatari.

### Blocator manual impotriva temperaturilor extreme si a vantului puternic (3)

Grilele pot fi dotate cu blocator manual, ceea ce face posibila reducerea la minim a deschiderii clapetei atunci cand situatia o impune. Aceasta optiune este disponibila pentru tarile in care iarna temperaturile pot cobora extrem de jos, tari in randul carora se inscrie si Romania.





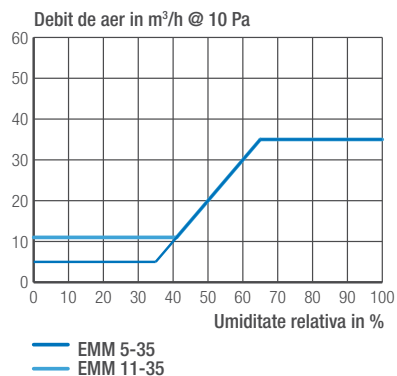
## EMM grila higroreglabila pentru tamplarii termoizolante

|  | EMM 5-35   | EMM 11-35  | EMF 22 | EMF 35        |
|--|--|------------|--------|---------------|
| <b>Cod standard</b>  | EMM705   | EMM751     | EMF158 | EMF713        |
| <b>Caracteristici debit</b>                                      |  |            |        |               |
| Higroreglabila   | ■  | ■          | -      | -             |
| Blocator manual  | □<br>(EMM716)  | -          | -      | □<br>(EMF963) |
| Debit aer (min.-max.) @ 10 Pa                                    | m <sup>3</sup> /h 5-35   | 11-35      | 22     | 35            |
| Sectiune deschidere maxima                                       | mm <sup>2</sup> 4 000  | 4 000      | 2 500  | 4 000         |
| <b>Acustica</b>  |  |            |        |               |
| Dn,e,w (C ; Ctr)<br>Atenuare acustica @ desch. max. a clapetei*  | dB 34 (0 ; 0)  | 34 (0 ; 0) | -      | 34 (0 ; 0)    |
| Dn,e,w (C ; Ctr)<br>Atenuare acustica@desch.max. clapeta + A-EMM | dB 37 (0 ; 0)  | 37 (0 ; 0) | -      | 37 (0 ; 0)    |
| <b>Accesorii</b>   |  |            |        |               |
| Protectie externa plata  | AP   | AP         | AP     | AP            |
| Protectie externa acustica                                       | A-EMM  | A-EMM      | A-EMM  | A-EMM         |
| Protectie externa standard                                       | AS   | AS         | AS     | AS            |
| Protectie externa autolimitanta                                  | AC   | AC         | AC     | AC            |
| <b>Caracteristici</b>  |  |            |        |               |
| Greutate   | g 170  | 170        | 147    | 147           |
| Culori   | alb / maron brun / caramel   |            |        |               |
| Material (principal)   | PS   | PS         | PS     | PS            |
| <b>Instalare</b>   |  |            |        |               |
| Frezare  | PVC si Lemn 2 x (172 x 12); (270 x 14); (290 x 12); Aluminu 359 x 16 |            |        |               |
| Montaj pe ferestre si usi termoizolante                          | ■  | ■          | ■      | ■             |
| Montaj pe rulou  | ■  | ■          | ■      | ■             |
| Tip de camera in care este ideala montarea grilei                | dormitor / sufragerie / birou  |            |        |               |

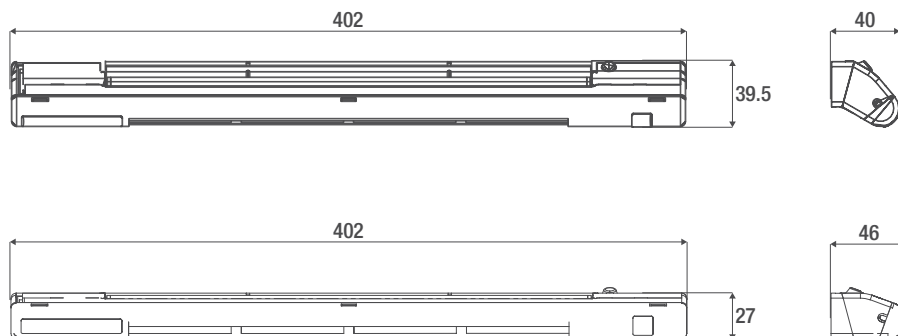
\*cu protectii externe obisnuite (AC, ASAM AP)

■ standard | □ optional

Caracteristici de debit



Dimensiuni in mm



FLY591RO