

thermo stollar



2012

Rolete interioare

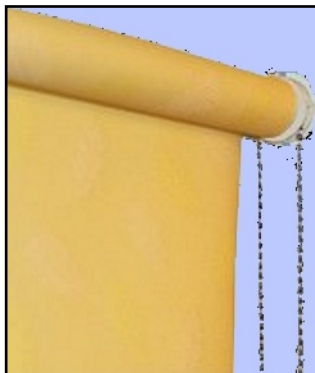
INFORMAȚII GENERALE

- Prețurile din listă sunt prezentate ca **unități de măsură**.
- În prețurile din listă **nu este cuprins și montajul**.
- Toate prețurile **sunt fără TVA**.
- Pentru stabilirea prețului se ia cea mai apropiată mărime (la tabelul de date).
- Dimensiunile din tabele sunt date în milimetri, cele ale platformei în m².
- În comenzi prima se stabilește **lățimea**, iar a doua **înălțimea**.
- Perioada de garanție a produselor este de **1 an**. Garanția nu se extinde și asupra defecțiunilor provocate de **montarea necorespunzătoare, întreținerea sau utilizarea** incorectă a produsului.
- **Comenzile** se vor trimite către producție în **formulare de comandă** pe fax sau pe adresele de e-mail ale societății. Reclamațiile nu se vor lua în considerare dacă comanda nu a fost completată pe formularul de comandă tipizat.

TIPURI DE ROLETE DE PÂNZĂ

BASIC

Roleta de pânză , simplă, atârnată liber, este acționată cu ajutorul unui lăntșor pentru înfășurarea pânzei, destinat, montării în tavan sau în tocul ferestrei.



ELITE

Roleta de pânză acționată cu lăntșor. Pânza este prevăzută cu profile de ghidare din aluminiu. Este destinată montării în tocul ferestrei.



ELITE ID

Roleta textila Elite ID imitatie lemn (rolete elegante) reprezinta modelul roletelor Elite in varianta imitatie lemn. Roleta de pânză acționată cu lăntișor. Pânza este prevăzută cu profile de ghidare din aluminiu. Este destinată montări în tocul ferestrei.



OPTIMUS

Roleta de pânză, prevăzută cu mecanism înfășurare, așezat în caseta de aluminiu. Pânza este fixată în profile de ghidare din aluminiu. Este destinată montării în tocul ferestrei. Roleta nu diminuează luminozitatea tocului. Montarea nu deteriorează tâmplăria.



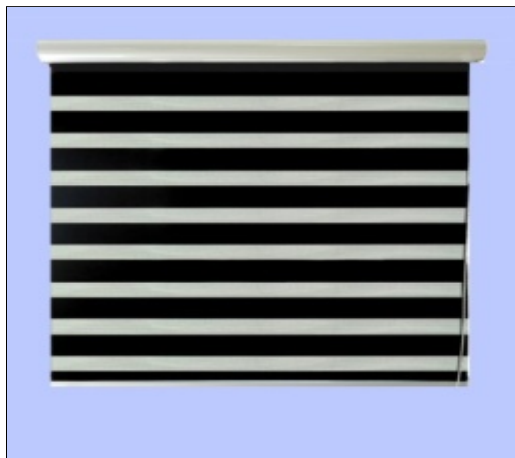
HERO

Roleta de pânză cu design perfect și aspect reprezentativ, autorulantă, are casetă și profile de ghidare, destinată montării la ferestre de mansardă.



FLIP-FLOP

Roleta are un aspect elegant și acționare cu lăntișor. Avantajul roletei este de a regla transparența prin stofă și reglarea umbririi. Variind poziția reciprocă a părților solide din două straturi de țesătură se poate realiza umbirea totală sau o mare varietate de fășii transparente. Se poate livra cu sau fără caseta de acoperire.



BASIC ROLETA DE PÂNZĂ



- Potrivită până la dimensiunea de 2000 x 2500mm (L x Î) după tipul de pânză.
- Roleta este executată fără casetă la tambur, atârând liber.
- Suporturile, contragreutatea stofei și lăntișorul în zece tipuri de nuanțe.
- Construcția roletei ne permite diverse poziții a stofei, prin rularea ei.
- Montajul posibil (cu șuruburi) - pe rama ferestrei (nu diminuează luminozitatea)
 - în pervaz
 - pe perete (deasupra ferestrei)



DIAMETRUL TAMBURULUI
25mm

COMPONENȚA ROLETEI ÎN PREȚUL STANDARD - BASIC

STOFA : 100% polyester

TIPUL STOFEI : după paletar, 9 tipuri de stofe, total 79 de nuanțe

TAMBUR : profil din aluminiu, diametru 25 mm

SUPPORTURI : din pvc

CULOAREA SUPPORTURILOR : alb, galben, maro, bej, losos, roz, verde deschis, verde închis, albastru închis, albastru deschis.

CONTRAGREUTATE : din aluminiu

CULOAREA CONTRAGREUTĂȚII : alb, bej, verde, albastru, gri, galben, maro.

AȚIONAREA : cu lăntișor

CULOAREA LĂNȚIȘORULUI : alb, galben, maro, bej, losos, roz, verde deschis, verde închis, albastru închis, albastru deschis.

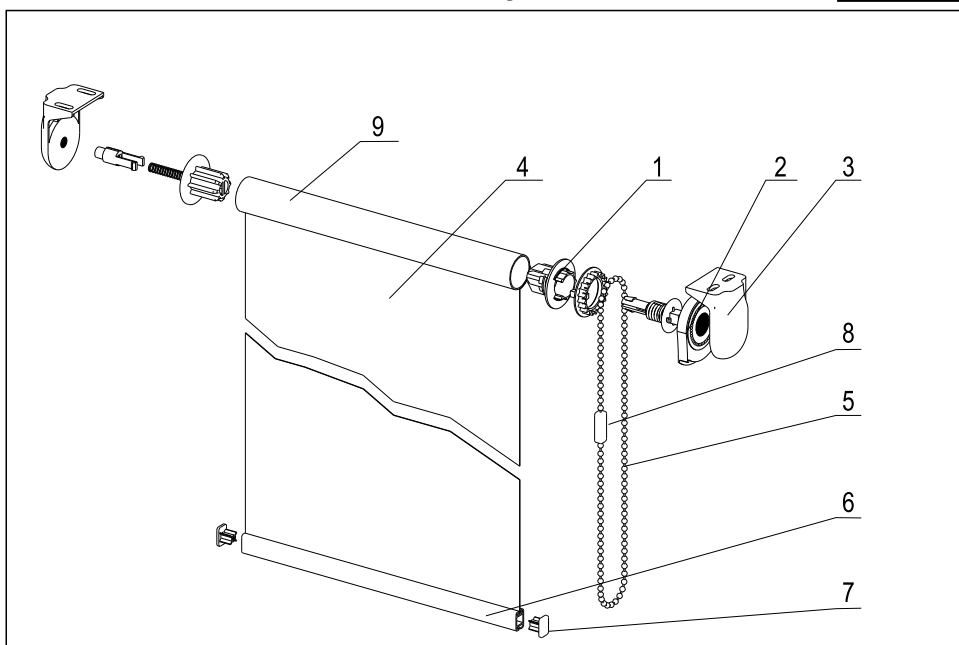
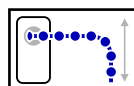
MONTAJ : în pervaz, pe perete, rama ferestrei

ADAOS SUPLIMENTAR

ÎNĂLȚIMEA ROLETEI : 1710 mm - 2000 mm, 2010 mm - 2300 mm

INFORMAȚII TEHNICE

BASIC COMPONENTA DE BAZĂ



LEGENDĂ

1. Mecanismul de rulare
2. Carcasa lăntișorului
3. Suporturile
4. Stofa
5. Lăntișorul
6. Contragreutatea stofei
7. Capacele contragreutății
8. Opritorul lăntișorului
9. Tambur (diametru 25mm)

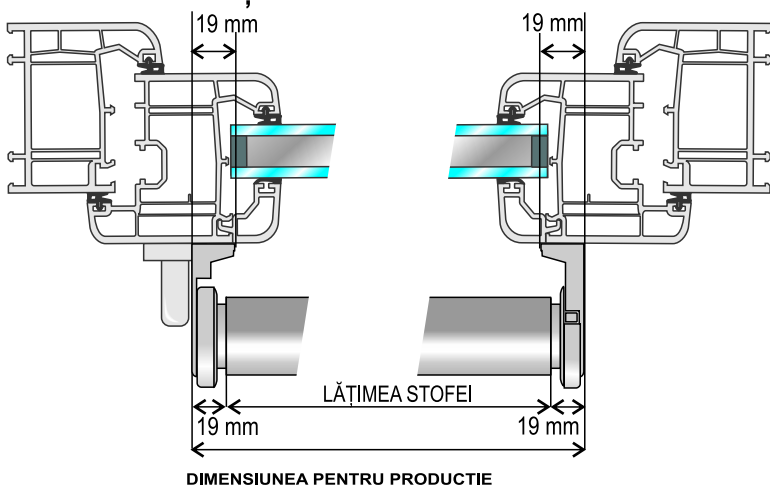
INFORMAȚII TEHNICE

BASIC DIMENSIUNILE MAXIME	TIPUL STOFEI								
	Adriana	Carina	Dream	Van Gogh	Tropic	Madeira	Rembrandt	Stella	Isabela
LĂȚIMEA MAXIMĂ	2000	2000	2000	2000	2000	2000	2000	2000	2000
ÎNĂLȚIMEA MAXIMĂ	2500	2500	2500	2500	2500	2500	2500	2500	2500

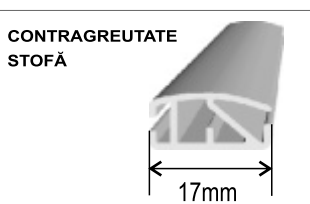
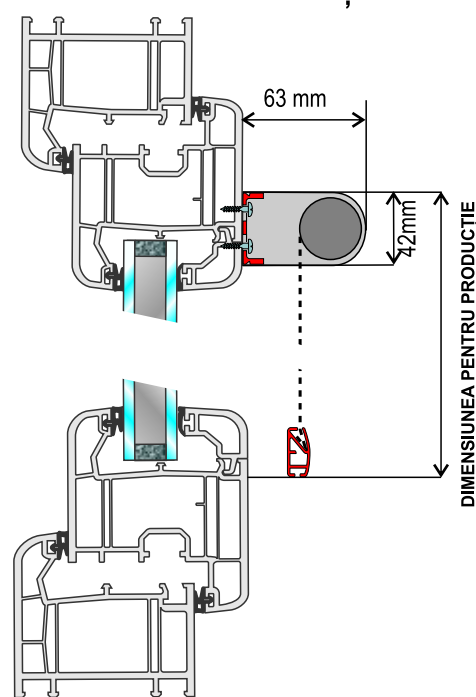
MĂSURARE - PENTRU MONTAJ CU ȘURUBURI

Lățimea roletei notăm inclusiv cu suporturi, e posibil și notarea lățimii stofei - obligatoriu se menționeaza la observații.

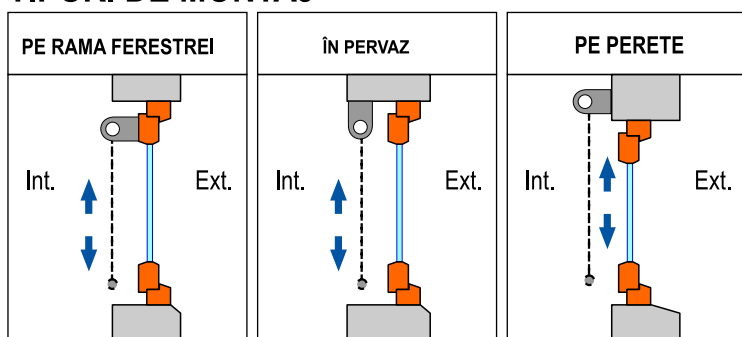
MĂSURAREA LĂȚIMII



MĂSURAREA ÎNĂLȚIMII



TIPURI DE MONTAJ

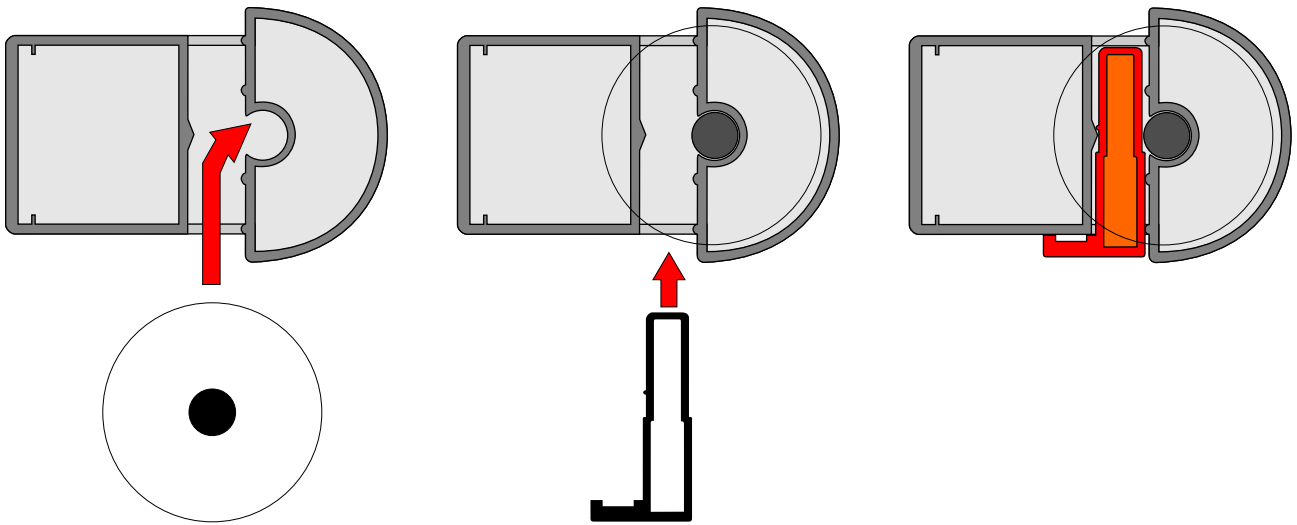


MONTAJ

Roleta poate fi montată pe perete, în tavan sau pe rama ferestrei. Prima dată fixăm suportul roletei pe partea mecanismului de acționare, fixăm roleta în suport împreună cu celălalt suport, aliniem și însemnăm locul unde fixăm al doilea suport. Scoatem roleta, fixăm al doilea suport și montăm roleta înapoi. Potrivim opritorul lăntșorului și verificăm funcționalitatea roletei.

1. Montați tamburul cu stofa rulată în partea mecanismului de acționare (lănțișor).

2. Partea cealaltă o introduceți în locașul lateral (vezi img. 1)
Tamburul astfel montat asigurați cu siguranța (după img. 2-3)



3. La demontarea tamburului cu stofă, procedeul este invers.



- Potrivită până la dimensiunea de 1500 x 2500mm (L x Î) după tipul de pânză.
- Roleta este prevăzută cu casetă și cu profile de ghidare.
- Casetă și profilele de ghidare sunt în culoarea albă, maro și e posibilă decorarea și cu folii de renolit.
- Construcția roletei ne permite diverse poziții a stofei.
- Montajul este cu șuruburi - pe rama ferestrei (diminuează luminozitatea)

COMPONENȚA ROLETEI ÎN PREȚUL STANDARD - ELITE

STOFA: 100% polyester

TIPUL STOFEI : după paletar, 9 tipuri de stofe, total 79 de nuanțe

CASETA : profil din aluminiu

CULOAREA CASETEI : albă, maro

TAMBUR : din aluminiu, diametru 17 mm

SUPORTURILE ȘI COMPONENTELE : din pvc

CULOAREA SUPORTURILOR ȘI COMPONENTELOR : albă, maro

PROFILUL DE GHIDARE : aluminiu

CULOAREA PROFILULUI DE GHIDARE : albă, maro

CONTRAGREUTATEA STOFEI : din tablă zincat,

CULOAREA CONTRAGREUTĂȚII STOFEI : albă, maro

AȚIONAREA :cu lăntișor

CULOAREA LĂNȚIȘORULUI : albă, maro

MONTAREA : pe rama ferestrei

ADAOS SUPLEMENTAR

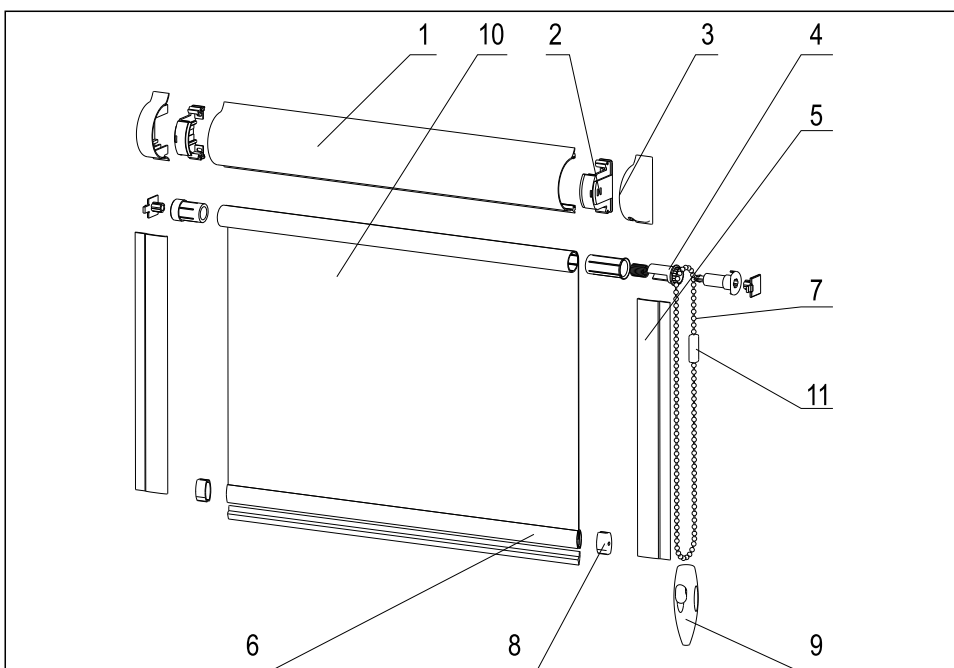
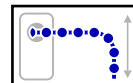
ÎNĂLȚIMEA ROLETEI : 1710 mm - 2000 mm, 2010 mm - 2300 mm

CASETA, PROFILELE DE GHIDARE, CONTRAGREUTATEA STOFEI ÎN Imitație de lemn: stejar deschis, stejar închis, stejar auriu, vișin, mahon.

INFORMAȚII TEHNICE

ELITE

COMPONENȚA DE BAZĂ



LEGENDĂ

1. Casetă
2. Suportul roletei
3. Capacul casetei
4. Mecanismul de rulare
5. Profilul de ghidare
6. Contragretatea stofei
7. Lăntișorul
8. Capacele contragretății
9. Contragretatea lăntișorului
10. Stofa
11. Opritorul lăntișorului

INFORMAȚII TEHNICE

ELITE DIMENSIUNILE MAXIME	TIPUL STOFEI								
	Adriana	Carina	Dream	Van Gogh	Tropic	Madeira	Rembrandt	Stella	Isabela
LĂȚIMEA MAXIMĂ	1500	1500	1500	1500	1500	1500	1500	1500	1500
ÎNĂLȚIMEA MAXIMĂ	2500	2500	2500	2500	2500	2500	2500	1200	1200

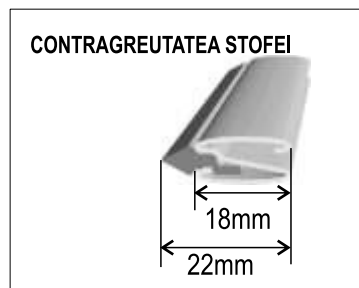
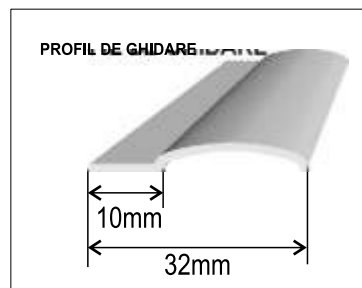
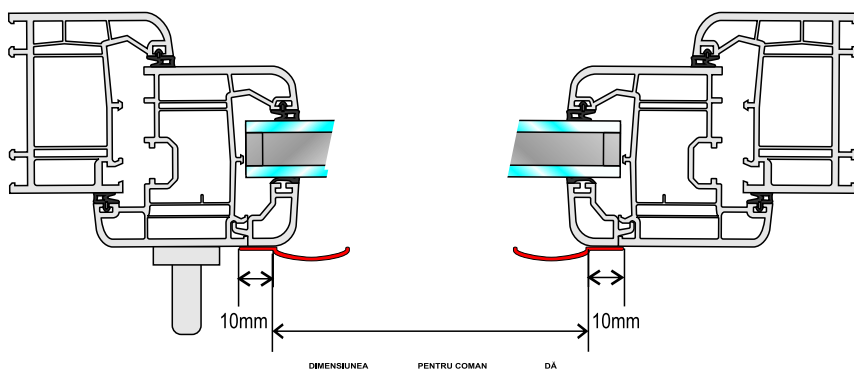


PENTRU ACEST TIP DE ROLETĂ NU RECOMANDĂM STOFA MADEIRA, NU ASIGURĂM GARANȚIE!

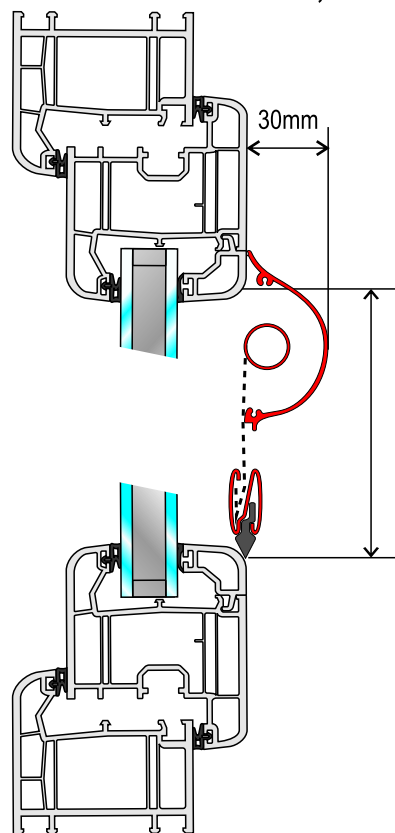
MĂSURARE - PENTRU MONTAREA CU ȘURUBURI

Lățimea și înălțimea de preferință se măsoară din baghetă în baghetă, cota de gol. Pentru dimensiunea exactă este obligatoriu de adăugat 20mm la înălțime și lățime. În formulare de comandă este obligatoriu de menționat dacă baghetele care fixează, sticla sunt teșite sau perpendiculare.

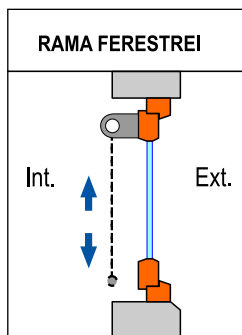
MĂSURAREA LĂȚIMII



MĂSURAREA ÎNĂLȚIMII



TIPURI DE MONTAJ



MONTAJ

Aplicăm caseta în partea de sus a geamului, pe bagheta care fixează sticla pentru a însemna locul unde vine gaura pentru șuruburi. Facem găurile și înșurubăm roleta. Pe baghetele perpendiculare a sticlei lipim profilele de ghidare cu ajutorul benzii dublu adezive.



ROLETA HERO ESTE DESTINATĂ PENTRU GEAMURI DE MASARDĂ (VELUX, FAKRO, ...ETC.)

- Potrivită până la dimensiunea de 1200 x 1400mm (L x Î) după tipul de pânză.
- Roleta este prevăzută cu casetă și cu profile de ghidare.
- Caseta, profilele de ghidare, contragreutatea stofei în culorile alb, maro și argintiu.
- Construcția roletei ne permite diverse poziții a stofei.
- Montajul este cu șuruburi - pe rama ferestrei (diminuează luminozitatea)

COMPONENȚA ROLETEI ÎN PREȚUL STANDARD - HERO

STOFA: 100% polyester

TIPUL STOFEI : după paletar, 9 tipuri de stofe, total 79 de nuanțe

CASETA : profil din aluminiu

CULOAREA CASETEI : albă, maro, argintie

PROFILUL DE GHIDARE : profil din aluminiu 32x25, la stofele opace 50x25

CULOAREA PROFILULUI DE GHIDARE : albă, maro, argintie

CAPACUL ÎMPREUNĂTOR : din pvc

CULOAREA CAPACULUI ÎMPREUNĂTOR: Albă, maro, argintie

TAMBURUL : din aluminiu, diametru 25 mm

ACȚIONARE : arc autorulant și mâner

MONTAJ : rama ferestrei de mansardă

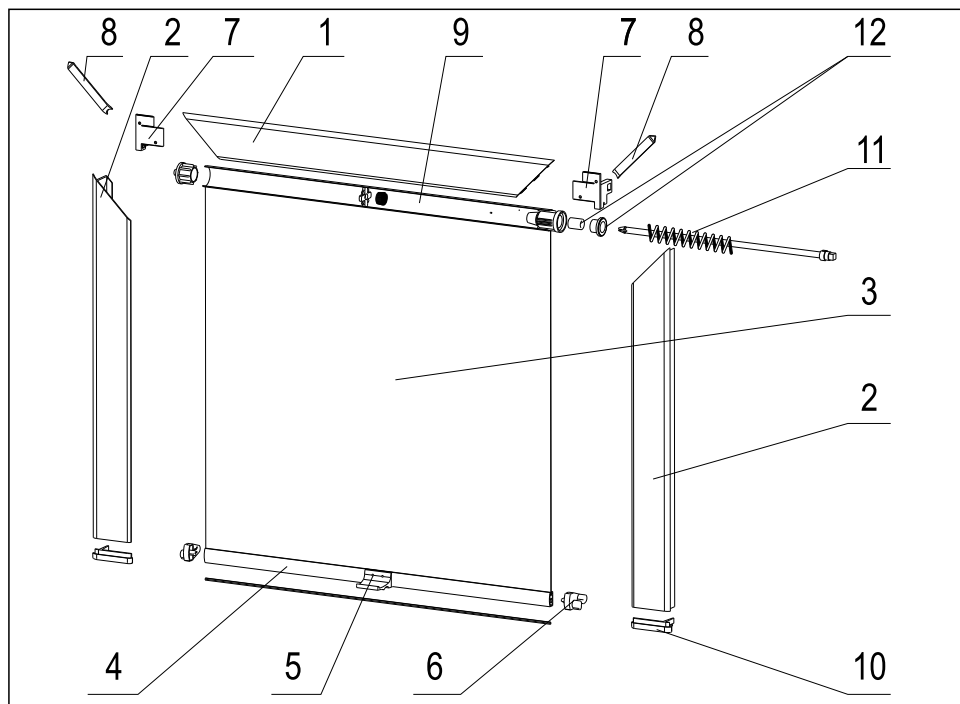
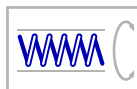
ADAOS SUPLIMENTAR

ÎNĂLȚIMEA ROLETEI : 1110 mm - 1400 mm

INFORMAȚII TEHNICE

HERO

COMPONENȚA DE BAZĂ



LEGENDĂ

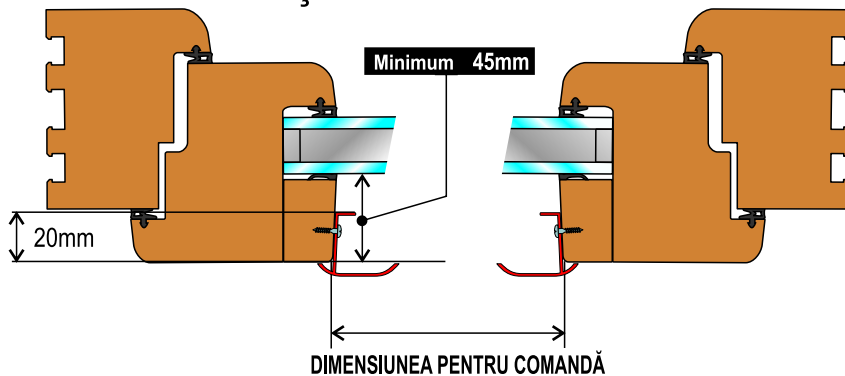
1. Caseta
2. Profilul de ghidare
3. Stofa
4. Contragreutatea stofei
5. Mânerul
6. Frâna
7. Suportul roletei
8. Capacul împreunător
9. Tamburul (aluminiu)
10. Capacul profilului de Ghidare
11. Arcul
12. Mecanismul de rulare

HERO DIMENSIUNILE MAXIME	TIPUL STOFEI								
	Adriana	Carina	Dream	Van Gogh	Tropic	Madeira	Rembrandt	Stella	Isabela
LĂȚIMEA MAXIMĂ	1200	1200	1200	1200	1200	1200	1200	1200	1200
ÎNĂLȚIMEA MAXIMĂ	1400	1400	1400	1400	1400	1400	1400	1200	1200

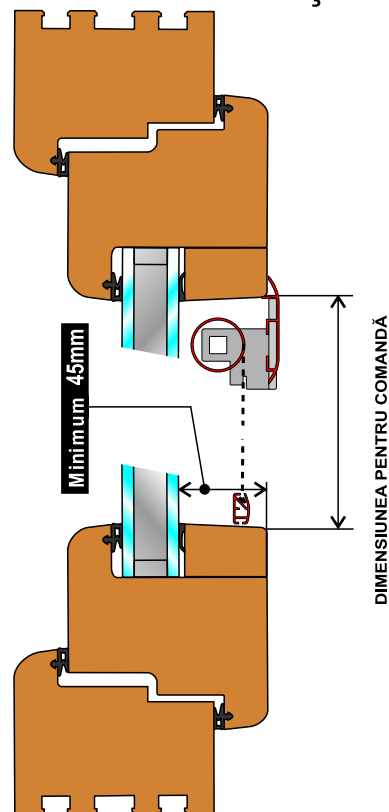
MĂSURARE - PENTRU MONTAREA CU ȘURUBURI

Măsurarea dimensiunilor la tipurile de ferestre Velux, Fakro sau la cele cu baghete perpendiculare, este obligatoriu de notat **dimensiunea B** (vezi figura 1). În formularul de comandă este obligatoriu de specificat producătorul ferestrei.

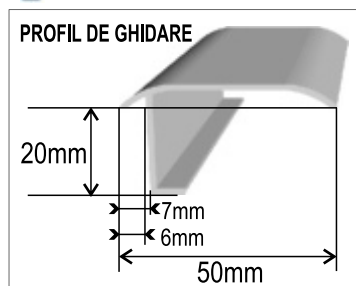
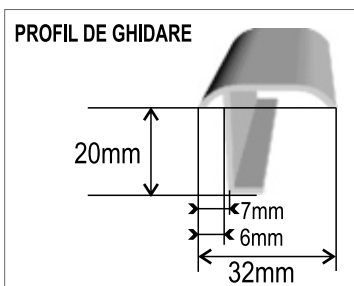
MĂSURAREA LĂȚIMII



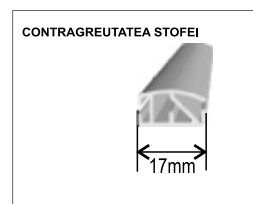
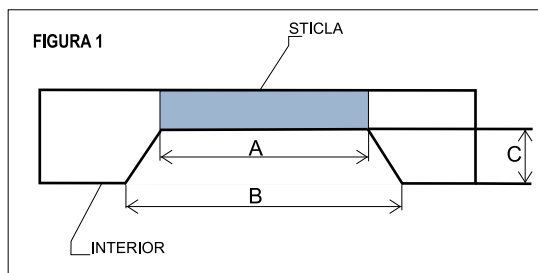
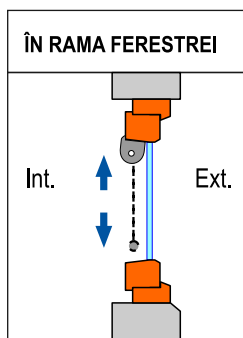
MĂSURAREA ÎNĂLȚIMII



PENTRU STOFELE OPACE



TIPURI DE MOTAJ



MONTAJ

Fixăm profilele de ghidare pe suporturile roletei, montăm capacele între casetă și profilele de ghidare. Roleta fiind complet ansamblată o fixăm în Fereastră și prindem profilele de ghidare cu șuruburi.

FLIP-FLOP

ROLETA CU DUNGI ORIZONTALE

Componența de bază a roletei:

Stofa: 100 % polyester, model de dungi transparente și opace, culori după paletar

Caseta: profil de aluminiu, culoarea casetei alb, maro (roleta poate fi comandată și fără caseta de acoperire)

Componente: plastic, alb sau maro

Contragreutate stofă: aluminiu, alb sau maro

Acționare: lăntișor, alb sau maro

Adaosuri suplimentare:

- consolă pentru montaj pe perete

Tabelul cu dimensiuni maxime (în mm):

ROLETA FLIP-FLOP	Lățime maximă	Înălțime maximă	Lățime minimă de producție
	2400	2500	300

*Înălțimea casetei pentru rolete la o înălțime de 2400 mm este 70 mm, rolete cu înălțime peste 2400 caseta este de 90 mm.



TABELUL PENTRU MĂSURAREA ROLETELOR DE MANSARDĂ

PRODUCĂTORUL: VELUX

TIPUL GEAMULUI	VELUX PÂNĂ ÎN ANUL 2000		VELUX DUPĂ ANUL 2000	
	LĂTIMEA ROLETEI	ÎNĂLTIMEA ROLETEI	TIPUL GEAMULUI	LĂTIMEA ROLETEI
102	39.7	57.4	C02	38.3
104	39.7	77.4	C04	38.3
204	50.7	77.4	F04	49.3
304	61.3	74	M04	61.3
404	77.3	74	P04	77.3
604	97.3	74	S04	97.3
804	117.3	74	U04	117.3
206	50.7	97.4	F06	49.3
306	61.3	94	M06	61.3
406	77.3	94	P06	77.3
606	97.3	94	S06	97.3
806	117.3	94	U06	117.3
308	61.3	116	M08	61.3
408	77.3	116	P08	77.3
608	97.3	116	S08	97.3
808	117.3	116	U08	117.3
310	61.3	136.2	M10	61.3
410	77.3	136.2	P10	77.3
610	97.3	136.2	S10	97.3
810	117.3	136.2	U10	117.3

TABELUL PENTRU MĂSURAREA ROLETELOR DE MANSARDĂ

PRODUCĂTORUL: FAKRO

TIPUL GEAMULUI	DIMENSIUNEA GEAMULUI	LĂȚIMEA ROLETEI	ÎNĂLȚIMEA ROLETEI
FT 01	55x78	39	61.2
FT 02	55x98	39	81.2
FT 03	66x98	50	81.2
FT 04	66x118	50	101.2
FT 05	78x98	62	81.2
FT 06	78x118	62	101.2
FT 07	78x140	62	123.2
FT 08	94x118	78	101.2
FT 09	94x140	78	123.2
FT 10	114x118	98	101.2
FT 12	134x98	118	81.2
FT 13	78x160	62	143.2

TABELUL PENTRU MĂSURAREA ROLETELOR DE MANSARDĂ

PRODUCĂTORUL: ROTO

ROTO 61H/62H/84H		ROTO 64K/84K			
TIPUL GEAMULUI	LĂTIMEA ROLETEI	ÎNĂLȚIMEA ROLETEI	TIPUL GEAMULUI	LĂTIMEA ROLETEI	ÎNĂLȚIMEA ROLETEI
13/14	117	121.8	13/14	114.6	120.6
13/9	117	79.8	13/9	114.6	79.6
13/7	117	59.8	13/7	94.6	58.6
11/14	97	121.8	11/14	94.6	120.6
11/11	97	99.8	11/11	94.6	98.6
11/9	97	79.8	11/9	94.6	79.6
11/7	97	59.8	11/7	94.6	58.6
9/16	97	141.8	9/14	74.6	120.6
9/14	97	121.8	9/11	74.6	98.6
9/11	77	99.8	9/9	74.6	79.6
9/9	77	79.8	9/7	74.6	58.6
9/7	77	59.8	7/14	54.6	120.6
7/16	57	141.8	7/11	54.6	98.6
7/14	57	121.8	7/9	54.6	79.6
7/11	57	99.8	7/7	54.6	58.6
7/9	57	79.8	6/11	45.6	98.6
7/7	57	59.8	5/11	34.6	98.6
6/11	48	100.8	5/9	34.6	79.6
6/14	48	121.8	5/7	34.6	58.6
5/11	37	99.8			
5/9	37	79.8			
5/7	37	59.8			

TABELUL PENTRU MĂSURAREA ROLETELOR DE MANSARDĂ

PRODUCĂTORUL: ROTO 43H/73H/73K

TIPUL GEAMULUI	LĂȚIMEA ROLETEI	ÎNĂLȚIMEA ROLETEI
9/6	80	49.8
11/6	100	49.8
11/14	100	125.8
11/11	100	103.8
11/9	100	83.8
9/14	80	125.8
9/16	80	145.8
9/11	80	103.8
9/9	80	83.8
7/14	60	125.8
7/11	60	103.8
7/9	60	83.8
6/14	51	125.8
6/11	51	103.8
5/11	40	103.8
5/9	40	83.8
5/7	40	63.8

TABELUL PENTRU MĂSURAREA ROLETELOR DE MANSARDĂ

PRODUCĂTORUL: OKPOL

TIPUL GEAMULUI	DIMENSIUNEA GEAMULUI	LĂȚIMEA ROLETEI	ÎNĂLȚIMEA ROLETEI
OT 01	55x78	38.8	61.4
OT 02	55x98	38.8	81.4
OT 03	64x98	47.8	81.4
OT 04	64x118	47.8	100.4
OT 05	78x98	61.8	84.4
OT 06	78x118	61.8	100.4
OT 07	78x140	61.8	123.4
OT 08	78x160	61.8	143.4
OT 09	94x118	77.8	100.4
OT 10	94x140	77.8	123.4
OT 11	114x118	97.8	100.4
OT 12	114x140	97.8	123.4
OT 13	134x98	117.8	81.4

thermo stollar

Odorheiu Secuiesc
jud: Harghita
str: Solymossy, nr: 2A

Tel: 0366-100011
Fax: 0366-100010
Mobil: 0747-237235

e-mail: office@thermostollar.ro

web: www.thermostollar.ro