

Baterie lavoar senzor

Electronic

Descriere

Baterie lavoar senzor, pentru montarea pe lavoar. Kit complet cu electrovalva, suport pentru baterii, cabluri mufate, garnituri.
Functionare cu 4 acumulatori AA de 1,5V dispusi intr-un suport special destinat.

Un set de acumulatori asigura functionarea bateriei, in regim moderat, timp de minim 6 luni.

Durata de viata a bateriilor poate fi prelungita in cazul unor acumulatori de calitate superioara (Litium).

Materiali / Materials / Matériels

Materiale componente si finisaj:

Alama cromata

Garnituri:

EPDM

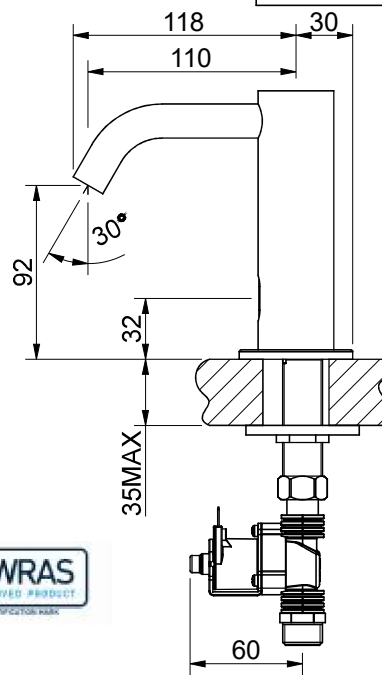
Componente din plastic:

POM

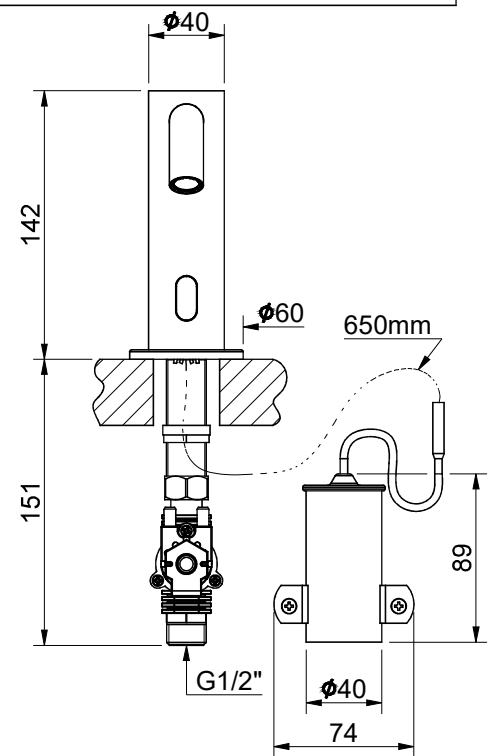
Conform EN 248 EN 9227

Caracteristicile senzorului cu infrarosu:

Distanța de acționare	0.5-10	Cm
Timp de scurgere	3	sec
Timp scurgere in mod antivandal	13	sec
Autocuratare odata la (Anti legionella system)	24	ore



Imagine



1703501R00CR00000

Alte caracteristici:



5 - 70 °C



4x1,5V AA Lithium



12 l/min (3 bar)



Min 0.5 - Max 6 (Recomandat 2-4) bar

Art.

7035 B



100% Made in Italy

