



**LSC** 230V  
50Hz

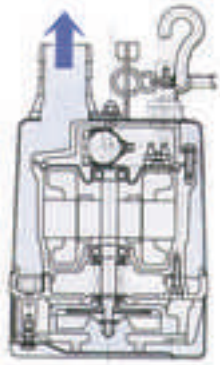
Aspiră apa până la 1mm  
- pentru uz profesional

La origine pompe de drenaj, capabile să aspire până la nivelul solului. Chiar și ca mai mică pată de apă poate fi absorbită - ideală pentru drenarea completă a suprafețelor plate unde nu se poate construi o bașă: acoperișuri, parcări, garaje, drumuri, piscine,... etc.



## Refulare pe deasupra

Apa pompată curge între carcasa exterioră și motor, răcind motorul (ca în imagine) - răcire forțată a motorului. Pompa poate funcționa pe uscat fără probleme.



## Avantaje:

Etanșare mecanică dublă în baie de ulei, ca cea utilizată în pompele grele.

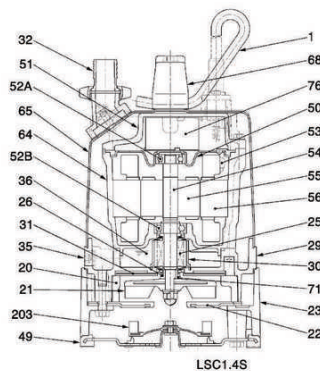
Când este amplasată direct pe o suprafață dură, sita permite absorbția apei până la 1mm.

O supapă unisens cu membrană imediat deasupra sitei împiedică scurgerile de apă când pompa este oprită sau ridicată.


Placa de bază a pompei este îmbrăcată în cauciuc, pentru a proteja suprafețele sensibile la zgârieturi.

## Componente:

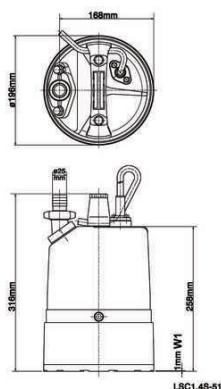
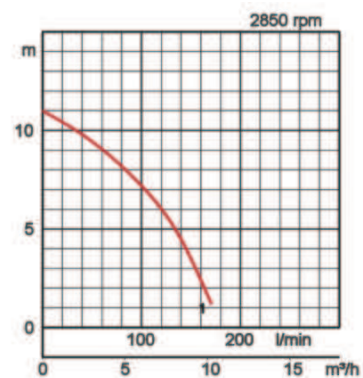
001	Cablu	050	Carcasă motor
020	Carcasă pompă	051	Carcasă superioară
021	Rotor	052A	Rulment superior
022	Placă de absorbție	052B	Rulment inferior
023.	Set de fixaj	053.	Protector
025	Etanșare mecanică	054	Arbore
026	Etanșare cu ulei	055	Rotor
029	Carcasă ulei	056	Stator
030	Oil lifter	064	Carcasă motor
031	Placă de uzură	065	Manta
032	Racord furtun	068	Mâner
035	Dop ulei	071	Cămașă arbore
036	Lubrifiant	076	Condensator
049	Placă de bază	203.	Supapă unisens



## Caracteristici:

Model	Grafic de funcționare	Racord refulare mm	Putere motor kW	Curent nominal A	Înălțime de pompare max. /min	Debit max. /min	Greutate uscată kg fără cablu	Diametru solide max. ø mm	Adâncime max. apa m	Lungime cablu m
LSC1.4S	 1	DN25	0,48	2,9	11,0	170	11,0	6	10	10

ø Racord refulare		25	
Lichid de pompare	Tipul mediului	Apă uzată, apă vărsată pe podea, bălți	
	Temperatura	0-40°C	
Pompă	Compo-nente	Rotor	Rotor tip semi-vortex
		Etanșare arbore	Garnitură mecanică dublă
		Rulmenți	Lagăr cu role capsulat
	Material	Rotor	Poliuretan
		Carcasă	Polietilenă, Polipropilenă
		Placă de aspirare	Placă de oțel+Poliuretan
	Etanșare arbore	Carbură de siliciu în baie de ulei	
Motor	Faze / Tensiune	Monofazic 230V / 110V / 50Hz	
	Lubrifiere	Ulei de turbină (ISO VG32)	
	Tip, poli	Motor de inducție, 2 poli, IP68	
	Protecție motor (încorporată)	Senzor termic	
	Izolație	Clasă de izolație E	
	Material	Carcasă	Aluminiu turnat
Arbore		Oțel inoxidabil EN-X6Cr13	
Cablu		Cauciuc, H07RN-F	
Racord refulare		Racord furtun	



W1: Adâncime minimă apă

În cadrul utilizării în mediu puternic abraziv sau coroziv, anumite piese vor fi afectate de o uzură mai puternică. Vă rugăm consultați site-ul nostru [www.tsurumi.eu/english/applications.htm](http://www.tsurumi.eu/english/applications.htm).





Succesul companiei noastre se datorează, printre altele, unei tehnologii de producție care protejează mediul înconjurător și angajații.

Fabrica noastră din Kyoto (Japonia) dispune de o capacitate de producție de aprox. 1 milion de pompe pe an. Prin tehnologii moderne de fabricație și printr-o optimizare a tuturor etapelor de producție se atinge o productivitate maximă. Tehnologiile de dezvoltare creează condiții optime pentru cercetare și pentru testarea pompelor de toate mărimile. Bogația noastră cea mai mare o reprezintă angajații. Pentru că acordăm o importanță deosebită condițiilor optime de lucru și mediului înconjurător, fabrica beneficiază printre altele de aer condiționat, de emisii minime de gaz și praf, reciclare extinsă și epurare a apei.

## Tsurumi (Europe) GmbH

Heltorfer Straße 14  
D-40472 Düsseldorf  
Tel.: +49 (0)211-417937-450  
Fax: +49 (0)211-417937-460  
Email: [vertrieb@tsurumi.eu](mailto:vertrieb@tsurumi.eu)  
[www.tsurumi.eu](http://www.tsurumi.eu)

Ne rezervăm dreptul de a modifica și a îmbunătăți specificațiile și caracteristicile constructive fără o înștiințare prealabilă. Pompele noastre sunt destinate exclusiv utilizării profesionale. În cazul în care Tsurumi (Europe) GmbH și-a asumat responsabilitatea pentru garanția unui produs, clientul final are dreptul de a solicita Tsurumi (Europe) GmbH repararea oricărui defect sau avarii apărute în perioada de garanție (v. mai jos), inclusiv în cazul în care vânzătorul care a asigurat garanția nu mai există. În cazul în care defectul sau avaria se datorează utilizării necorespunzătoare de către client sau nerespectării manualului de instrucțiuni, garanția este nulă. Garanția este nulă pentru orice alte cazuri decât cele menționate, cu excepția cazului în care s-a convenit în mod explicit altceva. Decizia de a rezolva defectul prin reparație sau înlocuire aparține exclusiv reprezentanților Tsurumi (Europe) GmbH. Drepturile care decurg din garanție se pot prelungi cu max. 3 luni după expirarea perioadei de garanție, dar nu mai mult de garanția acordată de vânzător. În cazul în care există neclarități, perioada de garanție corespunde cu termenul de garanție acordat de vânzător clientului final.



con-LSC-RO

