



HSD 230V
50Hz

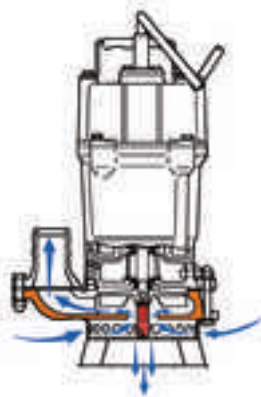
Pompă portabilă cu agitator
- pentru utilizare profesională

Pompa Tsurumi HSD este pompă mică și robustă,
pentru construcții.



Agitare forțată

Agitatorul instalat pe arborele pompei agită forțat fluidul, pentru transferul facil al nămolului și noroiului.



Durață îndelungată de viață, întreținere minimă

Nu există placă de uzură. Rotorul și agitatorul din fontă îmbogățită cu corm, carcasa pompei din fontă ductilă.



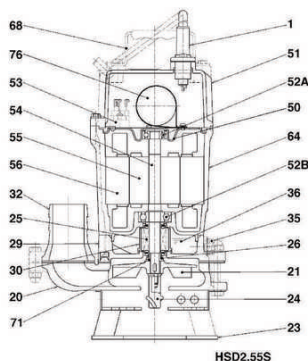
Carcasă robustă

Rezistă la abraziune, este durabilă în timp, oferind eficiență ridicată. Îndepărtați trei șuruburi pentru acces facil la rotor.



Componente:

001	Cablu	050	Carcasă motor
020	Carcasă pompă	051	Carcasă superioară
021	Rotor	052A	Rulment superior
023	Coș	052B	Rulment inferior
024	Agitator	053	Protecție motor
025	Etanșare mecanică	054	Arbore
026	Etanșare cu ulei	055	Rotor
029	Carcasă ulei	056	Stator
030	Oil lifter	064	Carcasă motor
032.	Racord refulare	068	Mâner
035	Dop ulei	071	Cămașă arbore
036	Lubrifiant	076	Condensator




Tip fontă:

Fontă de crom	415 - 425
Fontă ductilă EN-GJS-700-2	229 - 321

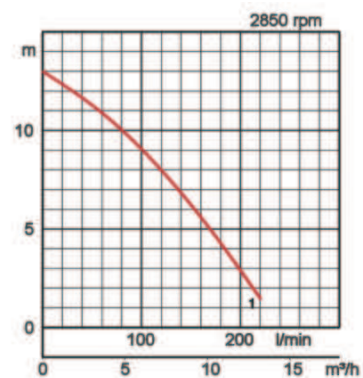
Duritate Brinell:

415 - 425
229 - 321

Caracteristici:

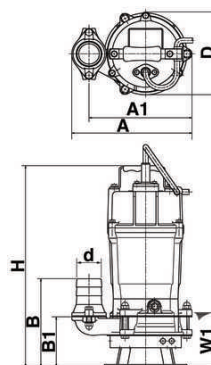
Model	Grafic de funcționare	Racord refulare mm	Putere motor kW	Curent nominal A	Înălțime de pompare max. /min	Debit max. /min	Greutate uscată kg fără cablu	Diametru solide max. ø mm	Adâncime max. apa m	Lungime cablu m
HSD2.55S	 1	2" AG	0,55	3,6	13,2	220	15,0	10	10	10

ø Racord refulare		50	
Lichid de pompare	Tipul mediului	Apă cu nisip, noroi, bentonită	
	Temperatura	0-40°C	
Pompă	Compo-nente	Rotor	Rotor tip semi-vortex
		Etanșare arbore	Garnitură mecanică dublă
		Rulmenți	Lagăr cu role capsulat
	Material	Rotor	Fontă de crom
Carcasă		Fontă ductilă EN-GJS-700-2	
Etanșare arbore		Carbură de siliciu în baie de ulei	
Motor	Faze / Tensiune	Monofazic 230V / 110V / 50Hz	
	Lubrifiere	Ulei de turbină (ISO VG32)	
	Tip, poli	Motor de inducție, 2 poli, IP68	
	Protecție motor (încorporată)	Senzor termic	
	Izolație	Clasă de izolație E	
	Material	Carcasă	Aluminiu turnat
Arbore		Oțel inoxidabil EN-X6Cr13	
Cablu		Cauciuc, H07RN-F	
Racord refulare		Flanșă cu filet/Racord furtun	



Dimensiuni în mm:

Model	d	A	A1	B	B1	D	H	W1
HSD2.55S	50	234	200	171	97	162	391	105



W1: Adâncime minimă apă

În cadrul utilizării în mediu puternic abraziv sau coroziv, anumite piese vor fi afectate de o uzură mai puternică. Vă rugăm consultați site-ul nostru www.tsurumi.eu/english/applications.htm.



Succesul companiei noastre se datorează, printre altele, unei tehnologii de producție care protejează mediul înconjurător și angajații.

Fabrica noastră din Kyoto (Japonia) dispune de o capacitate de producție de aprox. 1 milion de pompe pe an. Prin tehnologii moderne de fabricație și printr-o optimizare a tuturor etapelor de producție se atinge o productivitate maximă. Tehnologiile de dezvoltare creează condiții optime pentru cercetare și pentru testarea pompelor de toate mărimile. Bogația noastră cea mai mare o reprezintă angajații. Pentru că acordăm o importanță deosebită condițiilor optime de lucru și mediului înconjurător, fabrica beneficiază printre altele de aer condiționat, de emisii minime de gaz și praf, reciclare extinsă și epurare a apei.

Tsurumi (Europe) GmbH

Heltorfer Straße 14
D-40472 Düsseldorf
Tel.: +49 (0)211-417937-450
Fax: +49 (0)211-417937-460
Email: vertrieb@tsurumi.eu
www.tsurumi.eu

Ne rezervăm dreptul de a modifica și a îmbunătăți specificațiile și caracteristicile constructive fără o înștiințare prealabilă. Pompele noastre sunt destinate exclusiv utilizării profesionale. În cazul în care Tsurumi (Europe) GmbH și-a asumat responsabilitatea pentru garanția unui produs, clientul final are dreptul de a solicita Tsurumi (Europe) GmbH repararea oricărui defect sau avarii apărute în perioada de garanție (v. mai jos), inclusiv în cazul în care vânzătorul care a asigurat garanția nu mai există. În cazul în care defectul sau avaria se datorează utilizării necorespunzătoare de către client sau nerespectării manualului de instrucțiuni, garanția este nulă. Garanția este nulă pentru orice alte cazuri decât cele menționate, cu excepția cazului în care s-a convenit în mod explicit altceva. Decizia de a rezolva defectul prin reparație sau înlocuire aparține exclusiv reprezentanților Tsurumi (Europe) GmbH. Drepturile care decurg din garanție se pot prelungi cu max. 3 luni după expirarea perioadei de garanție, dar nu mai mult de garanția acordată de vânzător. În cazul în care există neclarități, perioada de garanție corespunde cu termenul de garanție acordat de vânzător clientului final.



com-HSD-RO

