



U 230V
400V
50Hz

Pompă de apă uzată cu rotor vortex

Seria U are rotor vortex și carcasă supradimensionată, împiedicând înfundarea cu solide.





Rotor vortex

Acest rotor este utilizat în special pentru a evita înfundarea sau uzura datorate solidelor fibroase sau lungi din apă. Acelerează fluxul de apă la viteze mari, care permit transferul fără probleme al apei uzate.

Accesorii opționale

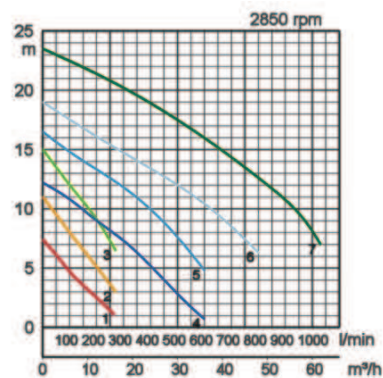
- Sistem ghidaj TOK4-A format din:
 - Suport țevi ghidaj / gheare ghidaj
 - Cot cu picior
 - Lanț de ridicare



Caracteristici:

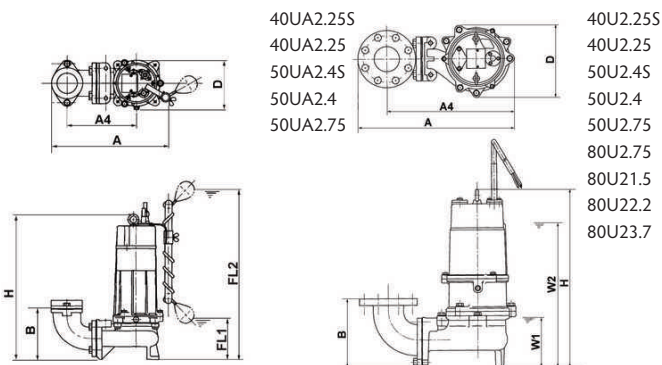
	Model		Grafic de funcționare	Diametru refulare mm	Putere motor kW	Faze	rpm	Înălțime de pompare max. l/min	Debit max. l/min	Pornire	Greutate uscată kg fără cablu		Pasaj liber mm	
	Fără sistem ghidaj	Cu sistem ghidaj									Fără sistem ghidaj	Cu sistem ghidaj		
manual	40U2.25	optional		1	40	0,25	3	2850	7,4	264	direct	13,5	-	35
	40U2.25S	optional			40	0,25	1	2850	7,4	264	fază auxiliară	14,0	-	35
	50U2.4	optional		2	50	0,4	3	2850	11,0	270	direct	19,2	-	35
	50U2.4S	optional			50	0,4	1	2850	11,0	270	condensator	20,0	-	35
	50U2.75	optional		3	50	0,75	3	2850	15,0	270	direct	23,0	-	35
	80U2.75	TOS80U2.75		4	80	0,75	3	2850	12,2	450	direct	29,0	24,0	46
	80U21.5	TOS80U21.5		5	80	1,5	3	2850	16,5	600	direct	40,0	36,0	46
	80U22.2	TOS80U22.2		6	80	2,2	3	2850	19,0	800	direct	55,0	51,0	56
80U23.7	TOS80U23.7		7	80	3,7	3	2850	23,5	1030	direct	62,0	58,0	56	
autom.	40UA2.25	optional			40	0,25	3	2850	7,4	264	direct	14,5	-	35
	40UA2.25S	optional			40	0,25	1	2850	7,4	264	fază auxiliară	14,5	-	35
	50UA2.4	optional			50	0,4	3	2850	11,0	270	direct	20,0	-	35
	50UA2.4S	optional			50	0,4	1	2850	11,0	270	condensator	21,0	-	35
	50UA2.75	optional			50	0,75	3	2850	15,0	270	direct	24,0	-	35

Ø Racord refulare		40mm, 50mm, 80mm	
Lichid de pompare	Tipul mediului	Apa uzata municipală cu solide	
	Temperatura	0-40°C	
Pompă	Compo-nente	Rotor	Rotor tip vortex
		Etanșare arbore	Garnitură mecanică dublă
	Material	Rulmenți	Lagăr cu role capsulat
		Rotor	Fontă gri EN-GJL-200
Motor	Carcasă	Fontă gri EN-GJL-200	
	Etanșare arbore	Carbură de siliciu în baie de ulei	
	Faze / Tensiune	Monofazic 230V / 50Hz, trifazic / 400V / 50Hz / pornire directă	
Lubrifiere	Ulei de turbină (ISO VG32)		
Tip, poli	Motor de inducție, 2 poli, IP68		
Izolație	Clasă de izolație E, Clasă de izolație F		
Protecție motor (încorporată)	Comutator termic		
Material	Carcasă	Fontă gri EN-GJL-150	
	Arbore	Oțel inoxidabil EN-X6Cr13, Oțel inoxidabil EN-X30Cr13	
	Cablu	Cauciuc, 10m H07RN-F	
Racord refulare	Filet interior, flansa JIS10K		
Accesorii opționale	Sistem ghidaj "TOK" pentru pompele mici, Sistem ghidaj "TOS" (suport țevi ghidaj, cot cu picior, lanț de ridicare) / Cot și picioare pentru pompele fără sistem ghidaj		



Dimensiuni în mm:

Model	A	A4	B	D	FL1	FL2	H	W1	W2
40U2.25	241	207	107	172	-	-	383	100	340
40U2.25S	241	207	107	172	-	-	383	100	340
50U2.4	236	199	102	158	-	-	400	105	355
50U2.4S	236	199	102	158	-	-	433	105	390
50U2.75	249	212	102	172	-	-	395	105	365
80U2.75	383	329	173	172	-	-	421	130	385
80U21.5	420	366	173	200	-	-	501	135	430
80U22.2	502	410	225	240	-	-	562	160	490
80U23.7	502	410	226	234	-	-	565	160	520
40UA2.25	241	207	107	194	100	585	433	-	-
40UA2.25S	241	207	107	194	100	585	433	-	-
50UA2.4	236	199	102	187	105	590	450	-	-
50UA2.4S	236	199	102	187	105	590	450	-	-
50UA2.75	383	246	102	172	105	590	475	-	-

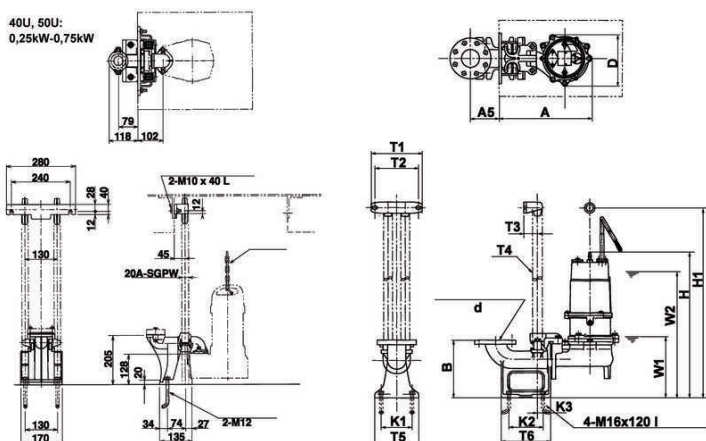


W1: Adâncime minimă apă
 Notă: cotul de refulare, sistemul de ghidaj și picioarele de sprijin sunt accesorii și trebuie comandate separat.

Dimensiuni: cu sistem ghidaj mm:

Model	A	A5	D	W1	W2	H	H1
40U2.25	-	-	-	-	-	-	-
40U2.25S	-	-	-	-	-	-	-
50U2.4	-	-	-	-	-	-	-
50U2.4S	-	-	-	-	-	-	-
50U2.75	-	-	-	-	-	-	-
80U2.75	347	130	172	230	490	523	710
80U21.5	389	130	200	240	530	603	-
80U22.2	418	130	240	245	575	647	-
80U23.7	418	130	234	245	610	650	895
40UA2.25	-	-	-	-	-	-	-
40UA2.25S	-	-	-	-	-	-	-
50UA2.4	-	-	-	-	-	-	-
50UA2.4S	-	-	-	-	-	-	-
50UA2.75	-	-	-	-	-	-	-

40U, 50U:
0,25kW-0,75kW



W1: Adâncime minimă apă

Racord refulare mm	d	T1	T2	T3	T4	T5	T6	K1	K2	K3	B1
80mm	80	230	195	60	32	190	220	140	140	15	270

Tsurumi (Europe) GmbH

Heltorfer Straße 14
D-40472 Düsseldorf
Tel.: +49 (0)211-417937-450
Fax: +49 (0)211-417937-460
Email: vertrieb@tsurumi.eu
www.tsurumi.eu

Ne rezervăm dreptul de a modifica și a îmbunătăți specificațiile și caracteristicile constructive fără o înștiințare prealabilă. Pompele noastre sunt destinate exclusiv utilizării profesionale. În cazul în care Tsurumi (Europe) GmbH și-a asumat responsabilitatea pentru garanția unui produs, clientul final are dreptul de a solicita Tsurumi (Europe) GmbH repararea oricăror defecte sau avarii apărute în perioada de garanție (v. mai jos), inclusiv în cazul în care vânzătorul care a asigurat garanția nu mai există. În cazul în care defectul sau avaria se datorează utilizării necorespunzătoare de către client sau nerespectării manualului de instrucțiuni, garanția este nulă. Garanția este nulă pentru orice alte cazuri decât cele menționate, cu excepția cazului în care s-a convenit în mod explicit altceva. Decizia de a rezolva defectul prin reparație sau înlocuire aparține exclusiv reprezentanților Tsurumi (Europe) GmbH. Drepturile care decurg din garanție se pot prelungi cu max. 3 luni după expirarea perioadei de garanție, dar nu mai mult de garanția acordată de vânzător. În cazul în care există neclarități, perioada de garanție corespunde cu termenul de garanție acordat de vânzător clientului final.

sew-U-RO

