

Specificații DocuCentre SC2020

Specificații de bază/funcția de copiere

Element	Descriere
Tip	Desktop
Memorie	512 MB (Max. 512 MB)
Capacitate unitate de hard disc	—
Posibilități de lucru color	Integral color
Rezoluție de scanare	600 x 600 dpi
Rezoluție de imprimare	Rezoluție de ieșire: 1200 x 2400 dpi Rezoluție de procesare a datelor: 600 x 600 dpi
Temp. de încălzire	cel mult 39 de secunde (la temperatura camerei de 20 °C)
Format original	Maximum 297 x 432 mm (A3, Tabloid (11 x 17")), atât pentru Coală, cât și pentru Broșură
Format hârtie	Max. A3, Tabloid (11 x 17")
	Min. A5 (Tava manuală: format nestandard: 89 x 98 mm)
Lățime pierdere de imagine	Muchia din față cel mult 5,5 mm, muchia din spate cel mult 5,5 mm, muchile din dreapta/stânga cel mult 5,5 mm
Greutatea hârtiei ¹	Tava 1: 60-90 g/m ² , Tava 2 (opțional): 60-256 g/m ²
	Tava manuală 60-216 g/m ²
Durata de realizare a primei copii	Alb-negru: 8,6 secunde (A4 LEF/mod prioritate monocrom) Color: 10,8 secunde (A4 LEF/mod prioritate color)
Copiere continuă Viteză ²	A4 LEF Alb-negru: 20 ppm, Color: 20 ppm
	A3, A4SEF, B4, B5 Alb-negru: 12 ppm, Color: 12 ppm
Capacitatea tăvii de hârtie	Standard Tava 1: 250 de coli ³ Tava manuală: 100 de coli ⁴
	Opțional Tava 2: 500 de coli ³
	Max. 850 de coli (unitatea principală + modul opțional cu o tavă)
Capacitatea tăvii de ieșire	250 de coli (A4) ³
Sursa de alimentare	c.a. 220-240 V ±10%, 5 A, 50/60 Hz
Consum de putere	220 V: cel mult 1,1 kW, 240 V: cel mult 1,2 kW Mod de veghe: cel mult 1,4 W, Mod consum redus: cel mult 46 W, Mod pregătit: cel mult 78 W
Dimensiuni	L 595 x A 586 x I 549 mm (cu capac ecran)
	L 595 x A 586 x I 634 mm (cu alimentator de documente)
Greutate ⁵	43 kg (cu capac ecran)
	49 kg (cu alimentator de documente + unitate de ieșire duplex)

¹: Se recomandă utilizarea hârtiei specificate de Xerox. În cazul anumitor cerințe rezultatele imprimării pot fi incorecte. ²: Viteza poate să scadă din cauza reglajelor de calitate a imaginii. ³: Dacă se utilizează hârtie de 80 g/m². ⁴: Dacă se utilizează hârtie de 64 g/m². ⁵: Exclusiv cartușul cu toner.

Funcția de imprimare

Element	Descriere
Tip	Incorporat
Viteză de imprimare continuă	Identic cu specificația de bază/funcția de copiere
Rezoluție de imprimare ¹	Rezoluție de ieșire 1200 x 2400 dpi
	Rezoluție de procesare a datelor 600 x 600 dpi
Limbaj de descriere a paginii	PCL6/PCL5e, HBPL
Sistem de operare ²	Driver PCL6 (Standard) Windows® XP (32 de biți), Windows Server® 2003 (32 de biți) Windows Vista® (32 de biți), Windows Server® 2008 (32 de biți) Windows® 7 (32 de biți), Windows® 8 (32 de biți) Windows® 8.1 (32 de biți), Windows® XP Professional (64 de biți) Windows Server® 2003 (64 de biți), Windows Vista® (64 de biți) Windows Server® 2008 (64 de biți), Windows® 7 (64 de biți) Windows Server® 2008 R2 (64 de biți), Windows® 8 (64 de biți) Windows Server® 2012 (64 de biți), Windows® 8.1 (64 de biți) Windows Server® 2012 R2 (64 de biți)
	Driver Mac OS X (Standard) Mac OS X 10.5/10.6/10.7, OS X 10.8/10.9
Interfață	Ethernet 100BASE-TX/10BASE-T, USB 2.0

¹: Viteza poate să scadă din cauza reglajelor de calitate a imaginii. Viteza poate să scadă și din cauza atributelor documentului. ²: Ultimele informații despre sistemele de operare acceptate se găsesc pe site-ul web Xerox.

Consumabile

Element	Descriere
Toner K	006R01693
Toner C	006R01694
Toner M	006R01695
Toner Y	006R01696
Cartuș de toner rezidual	008R13215
Cilindru	013R00677

Toate numele de produse și de companii menționate în această broșură sunt mărci comerciale sau mărci înregistrate ale companiilor deținătoare.

Pentru informații suplimentare sau specificații detaliate ale produselor, sunați sau vizitați-ne la:

Xerox Limited

Bridge House, Oxford Road
Uxbridge, Middlesex UB8 1HS

Funcția de scanare

Element	Descriere
Tip	Scanner color
Rezoluție de scanare	TWAIN Monocrom și nuanțe de gri: 600 x 600 dpi, 400 x 400 dpi, 300 x 300 dpi, 200 x 200 dpi, 150 x 150 dpi Color: 400 x 400 dpi, 300 x 300 dpi, 200 x 200 dpi, 150 x 150 dpi
	WIA Color, monocrom și nuanțe de gri: 400 x 400 dpi, 300 x 300 dpi, 200 x 200 dpi, 150 x 150 dpi
Viteză de scanare*	Alb-negru: 24 ppm, Color: 19 ppm [hârtie Xerox standard (A4 LEF), 200 dpi]
Interfață	Ethernet 100BASE-TX/10BASE-T, USB 2.0

Notă: Prescurea WIA desemnează Windows Imaging Acquisition. *: Viteza de scanare variază în funcție de documente.

Funcția fax (opțională)

Element	Descriere
Format de document trimis	Max.: A3, Tabloid (11 x 17")
Format de hârtie pentru înregistrare	Max.: A3, Tabloid (11 x 17") Min.: A5
Temp. de transmisie	De la 2 secunde, până la 3 secunde*
Mod de transmisie	ITU-T G3
Linii compatibile	Linie telefonică de abonat, centrală (PBX), comunicații prin fax (prin rețea telefonică comutată), Max. 1 port

*: Dacă se transmite un document cu formatul A4 size de aproximativ 700 de caractere la calitate standard a imaginii (8 x 3,85 linii/mm) și în modul de mare viteză (28,8 kbps sau mai mare, JBIG). Se referă doar la timpul de transmitere a informațiilor de imagine, fără timpul de control al comunicațiilor. Timpul total de comunicație va varia în funcție de conținutul documentului, de tipul aparatului fax receptor și de linia telefonică.

Alimentator automat de documente față-verso

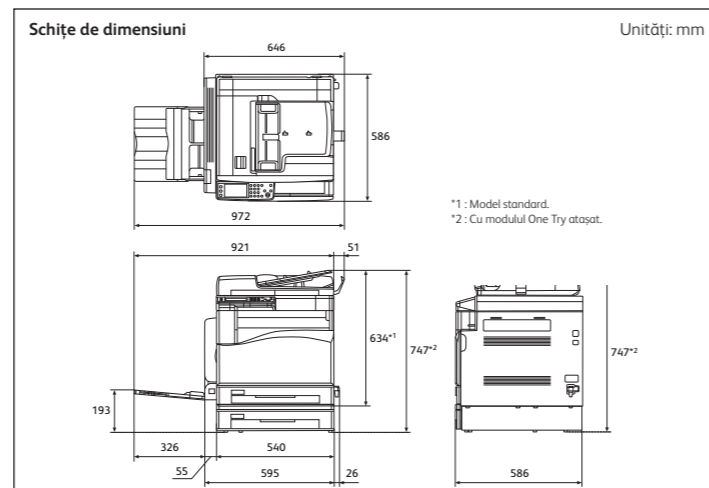
Element	Descriere
Format original/greutate hârtie	Max.: A3, Tabloid (11 x 17") Min.: A5 (Format nestandard: 125 x 125 mm) 38-128 g/m ² (2 fețe: 50-128 g/m ²)
Capacitate*	110 coli
Viteză de alimentare (A4 LEF 1 față)	Alb-negru: 20 ppm, Color: 18 ppm
Dimensiuni	L 540 x A 492 x I 119 mm
Greutate	7 kg

*: Hârtie de 80 g/m².

Tavă de 500 de coli (opțională)

Element	Descriere
Format hârtie	Max.: A3, Tabloid (11 x 17") Min.: A5 (Tava manuală: Format nestandard 89 x 98 mm)
Greutate hârtie	60-256 g/m ²
Capacitate de alimentare cu hârtie*	500 de coli
Dimensiuni	L 541 x A 586 x I 113 mm
Greutate	11 kg

*: Hârtie de 80 g/m².



Pentru siguranța dvs.
Înainte de a utiliza produsul, citiți cu atenție Manualul de instrucțiuni, care conține indicații privind utilizarea corectă. Utilizați produsul cu sursa de alimentare și cu tensiunea specificate. Conexiunea electrică trebuie să fie împământată. În caz contrar o eventuală defecțiune sau scurtcircuit poate duce la electrocutare.



DocuCentre SC2020 Imprimantă multifuncțională A3 color

Xerox® DocuCentre® SC2020

Vocea răsunătoare a firmelor mici.



Design compact și acces cu aparate mobile

Ecran senzorial simplu, ușor de înțeles

Imprimare de înaltă rezoluție (1200 x 2400 dpi)

Copiere, imprimare

Alb-negru: 20 ppm
Color: 20 ppm

Scanare

Alb-negru: 24 ppm
Color: 19 ppm

Fax

Format maxim: A3,
Super G3

TEC*

1,2 kWh

* Respectă standardele stabilite de International ENERGY STAR Program.



DocuCentre SC2020 este o soluție cu preț accesibil, care vă pune la dispoziție tot ce poate oferi un echipament multifuncțional A3, cu avantajul suplimentar al unor culori vii, cu care puteți ieși în evidență.

Ușurință în utilizare

Consumabile ușor de înlocuit

Nu este necesar să rotiți sau să mișcați imprimanta pentru lucrările de întreținere obișnuite. Cartușele cu toner și cilindrul se înlocuiesc ușor, prin panoul de acces frontal al imprimantei.

Interfață cu utilizatorul intuitivă

Ecranul senzorial color, de 4,3 inci, are pictograme mari și luminoase, care facilitează utilizarea. Meniurile sunt intuitive, ceea ce face ca operațiile realizate la aparat să fie rapide și ușoare.

Calitate cromatică superioară

Îmbunătățiți imaginile cu culori

Posibilitatea de a imprima culori de calitate superioară dă un impuls imaginii companiei. Imprimarea color realizată în regim propriu asigură control mai bun, îmbunătățește fluxul de numerar și flexibilitatea în marketing a firmei.

Culori de calitate superioară

Xerox a dezvoltat o tehnologie de cap de imprimare de mare precizie S-LED (Self Scanning Light Emitting Diode, diodă electroluminiscentă cu autoscanare), care face posibilă o rezoluție de ieșire de 1200 x 2400 dpi.

Corecția culorii la viteză mare

IReCT (Image Registration Control Technology) este o tehnologie digitală de control al registrației imaginilor, care vă oferă precizie ultraînaltă de 2400 dpi. Grație acesteia, amplasarea extrem de precisă a punctelor vă pune la dispoziție o calitate de imprimare extraordinară.

Toner avansat

DocuCentre SC2020 utilizează toner EA-Eco, care se fabrică printr-o tehnologie de agregare a emulsiei pentru a forma particule de toner mai mici și mai uniforme decât în cazul tonerelor convenționale, cu o calitate a imaginii mult superioară.

Productivitate și eficiență

Productivitate maximă pentru personal

Xerox și-a folosit legendarele capacități de design și inovație pentru a realiza un echipament desktop extraordinar. Echipamentul pus pe birou poate elibera spațiu prețios în încăperea și face posibilă imprimarea descentralizată în grup de lucru, astfel încât angajații să aibă imprimatoarele la îndemână și să poată lucra fără întreruperi.

Copierea cardurilor ID

Funcția de copiere a cardurilor ID vă permite să copiați ambele fețe ale cardului pe aceeași față a hârtiei. Pur și simplu puneți cardul pe ecranul de copiere, apăsați butonul Copiere card ID și urmați instrucțiunile afișate pe ecranul senzorial de 4,3 inci. O lucrare complexă, care se face ușor.

Copierea a 4 pagini pe 1 coală de hârtie

Utilizatorii pot copia 2 pagini de document pe o singură față a hârtiei (2 pe pagină). Dacă veți combina această posibilitate cu funcția 2 fețe, veți putea copia patru pagini pe cele două fețe ale aceleiași coli.

Redirecționare inteligentă a faxurilor (opțională)

Faxurile primite pot fi încărcate pe un server sau pot fi trimise la adrese de e-mail înregistrate, eliminând necesitatea de a le imprima.



Control asupra mediului de imprimare

Funcția Auditron vă permite să controlați procesul de imprimare prin setarea permisiunilor pentru toți utilizatorii. De exemplu, puteți acorda utilizatorilor înregistrați permisiunea de a imprima în culori și puteți limita numărul de pagini care se pot imprima. Puteți restricționa drepturile utilizatorilor neînregistrați, astfel încât să poată imprima doar în alb-negru și să nu poată realiza copii.

Date pe scurt

- Imprimare-Copiere-Scanare-E-mail-Fax*
- Viteză de copiere/imprimare: până la 20 ppm alb-negru/color (A4)
- Rezoluție de imprimare: 1200 x 2400 dpi
- Alimentator automat de documente față-verso
- Ecran senzorial color, de 4,3 inci
- Dimensiuni: L 595 x A 586 x Î 634 mm
- Greutate: 49 kg

*Fax opțional

Durabilitate

Toner EA-Eco

Tonerul EA-Eco cu tehnologie de topire la temperatură mică permite funcționarea cuptorului la o temperatură minimă cu 20°C mai mică decât în cazul altor tonere, ceea ce duce la economii de energie semnificative.

Modul economie de toner

Funcția de economisire a tonerului are trei setări, prin care puteți gestiona consumul de toner: alegeți setarea care vi se potrivește cel mai bine. De exemplu, unele documentele interne nu necesită o calitate superioară a imaginii. Pentru acestea selectați „luminozitate mare” sau „luminozitate maximă” pentru a face economie de toner.



Notă: Reducerea consumului de toner depinde de datele imprimate. Rezultatele pot fi variabile.

Costuri de utilizare reduse

Tehnologia consacrată de capete de imprimare S LED, în combinație cu tonerele EA-Eco reduce la minimum consumul de energie, ceea ce înseamnă costuri mai mici pentru dvs. și un mediu mai curat pentru noi toți.

Conformitate cu ENERGY STAR

DocuCentre SC2020 respectă cerințele International ENERGY STAR Program, care ia în considerare probleme de mediu, cum ar fi încălzirea globală, și pune accent pe dezvoltarea și implementarea unor echipamente de birotică cu randament energetic ridicat.



SC2020 este imprimanta ideală pentru grupurile de lucru mici, care caută o imprimantă multifuncțională color A3 compactă, cu preț accesibil.

- Confort cap-coadă
- Performanțe și calitate
- Ecran senzorial intuitiv
- Echipament cu costuri rezonabile și ecologic



Compatibil cu soluțiile Xerox Mobile® Print*



*Necesită LAN fără fir

