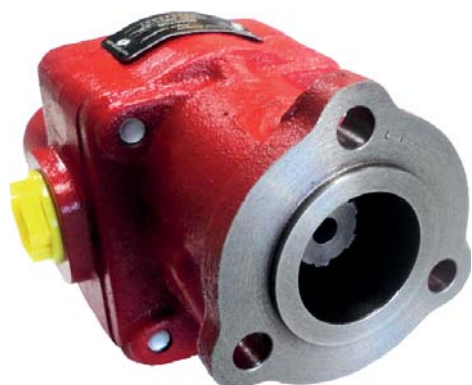


# Bomba Hidráulica Hydraulic Pump

código code

**VARIOS**

## BEU 23/ 30/ 40/ 45



### Descripción Description

Bomba de engranajes con sentido de giro reversible y drenaje interno. Puertos traseros y laterales.

Gear pump with reversible sense of rotation and internal drainage. Rear and side ports.

### Datos Principales Main Data

		BEU 23	BEU 30	BEU 40	BEU 45
Tipo de Bomba Pump Type					
Codigo Code		<b>5046706</b>	<b>5046806</b>	<b>5046906</b>	<b>5047006</b>
Desplazamiento Displacement (cm <sup>3</sup> /rev)		23	29	41	46
Presión máxima continua Maximum continuous pressure (P1) (bar)		250	240	210	200
Presión máxima pico Maximum. peak pressure (P3) (bar)		300	290	260	250
Velocidad Speed (r.p.m)	min. (P1)	500	500	500	500
	máx. (P1)	2000	2000	2000	2000
Dimensiones Dimensions (mm)	A	166	170	183	196
	B	102	109	114	119
	C	92	96	104	107.3
	D	17	17.2	17.5	17.7
Peso Weight (Kg)		7.1	7.5	8.3	8.5

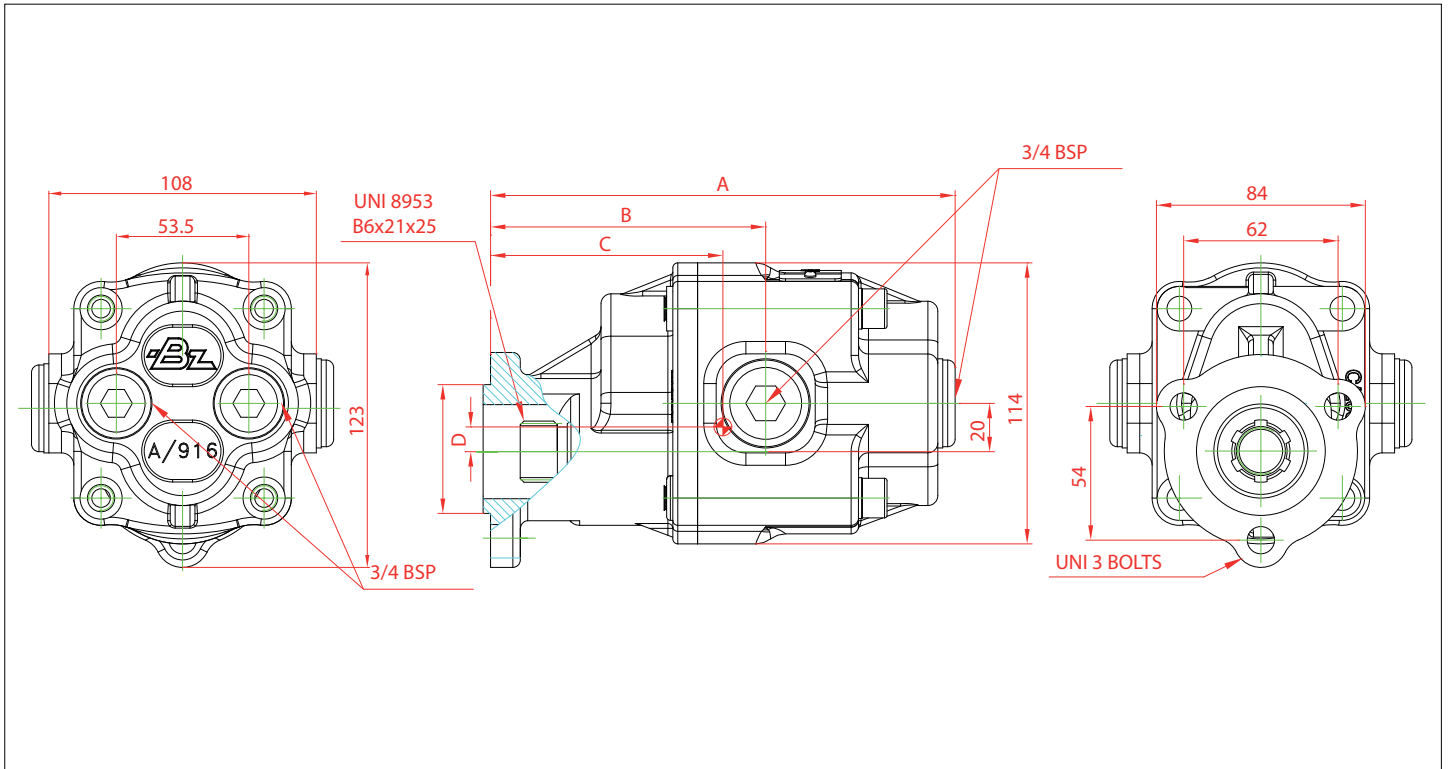
Dirección de Rotación Sense of Rotation		Reversible, con drenaje interno Bi-directional, internal drain
Presión de Entrada Input Pressure	Recomendado Recommended	0.7÷ 3 bar (abs)
Temperaturas Temperatures		Desde -25°C a +80°C From -25°C to 80°C
Viscosidad Viscosity	Recomendado Recommended	De 12 a 100 mm <sup>2</sup> /s (cST)
	Permitido Allowed	Hasta 750 mm <sup>2</sup> /s (cST)

# Bomba Hidráulica Hydraulic Pump

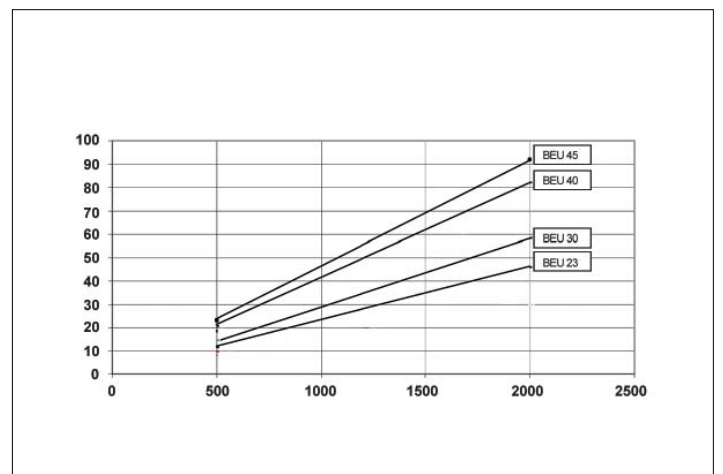
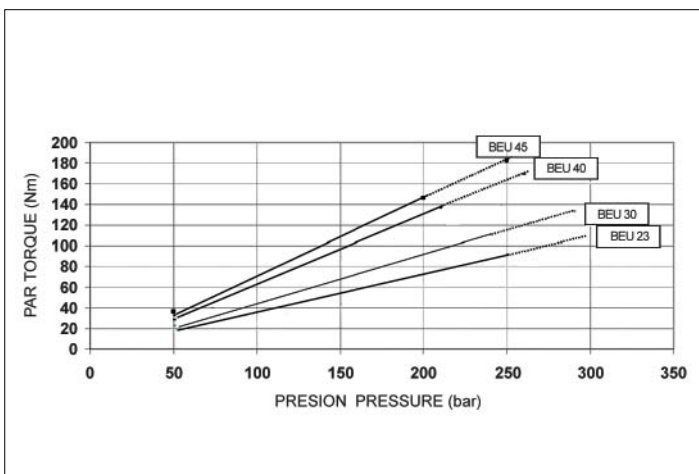
código code

**VARIOS**

## BEU 23/ 30/ 40/ 45



### Curvas Características Performance Curves



Importante: Consultar instrucciones de Montaje Important: Consult fitting Instructions