

Distribuidor eléctrico 60 L 12V/24V

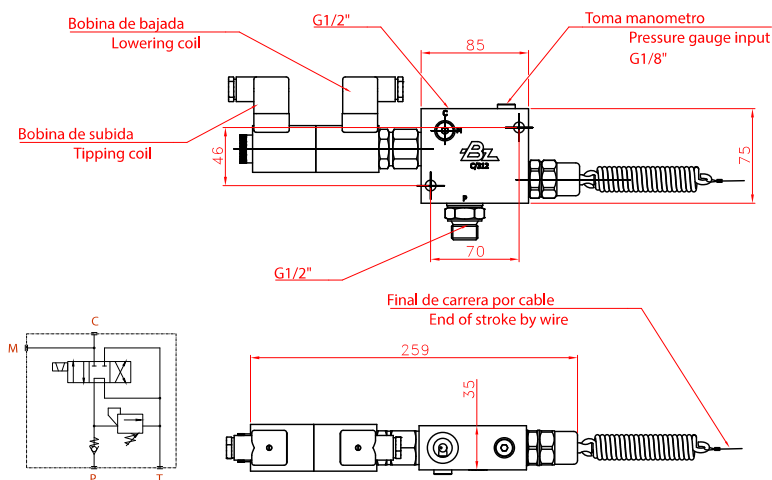
60 L Electric Tipping valve 12V/24V

Descripción Description



Distribuidor eléctrico destinado a vehículos ligeros-medios. Regula la velocidad de bajada del volquete, además ofrece la posibilidad de montar directamente sobre nuestra gama de depósitos de aceite. Electrical tipping valve aimed at light and medium vehicles. It regulates the tipper speed descent, it also offers possibility to mount on all of our oil tank range.

Dimensiones Dimensions



Datos Principales Main Data

Voltaje Voltage	12V	24V
Código Part Number	9071690	9072090
Final de carrera End of stroke	POR CABLE / BY WIRE	
Caudal maximo Max. flow	60 l/min	
Presión de taraje máxima Max. setting pressure	210 Kg/cm ²	
Relación de taraje por vuelta Setting ratio per turn	20 Bar	
Filtración Filtration	ISO Part Number 16/1P ≥ SAE CLASS 4	