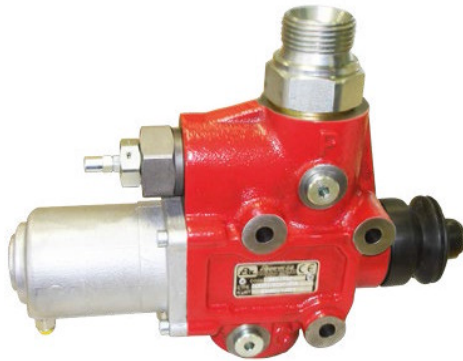


Distribuidor BZDP250

BZDP250 Tipping Valve

Descripción Description



Válvula para volquete, centro abierto proporcional de 250 litros con accionamiento neumático, válvula limitadora de presión ajustable. Incorpora válvula antirretorno de pistón, final de carrera mediante tirador o empujador, indicador de funcionamiento opcional, toma de presión y presostato

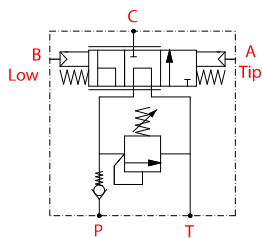
250 litres proportional open circuit tipping valve with pneumatic shifting pressure constrainer valve adjustable up. It incorporates a non-return piston valve, end-of-stroke valve by means of puller or pusher, optional operation indicator, pressure socket and pressure switch.

Datos Principales Main Data

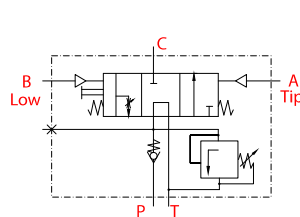
Modelo Model	BZDP 250	BZDP 250C	BZDP 250C (Tirador/Puller)
Código Part Number	9033790	9051690	9052290
Caudal Flow	250 L	250 L	250 L
Presión máx. Max. pressure	250 BAR	220 BAR	220 BAR
Rosca Thread	1 1/4" BSP	1 1/4" BSP	1 1/4" BSP
Peso Weight (Kg)	10.15		

Esquemas hidráulicos Hydraulic Diagrams

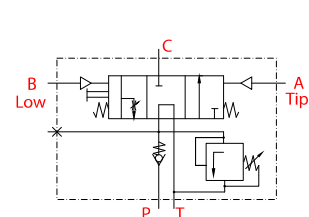
**BZDP 250
9033790**



**BZDP 250C
9051690**



**BZDP 250 (Tirador / Puller)
9052290**

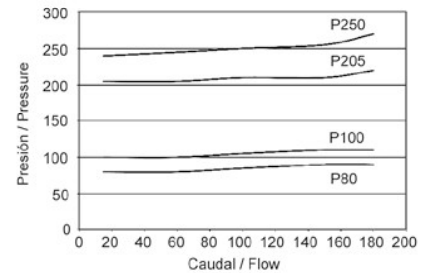
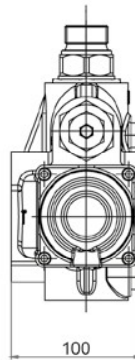
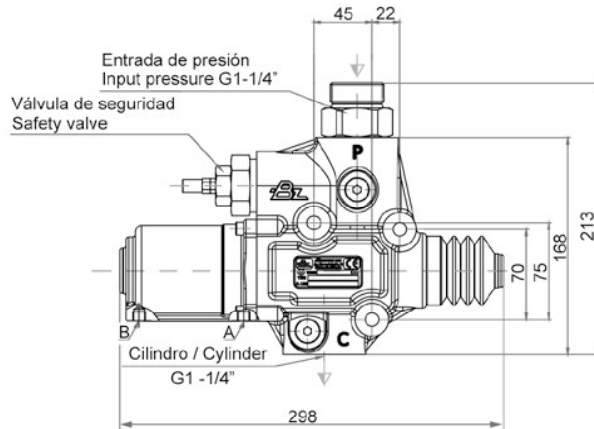


(*) Ver notas See notes

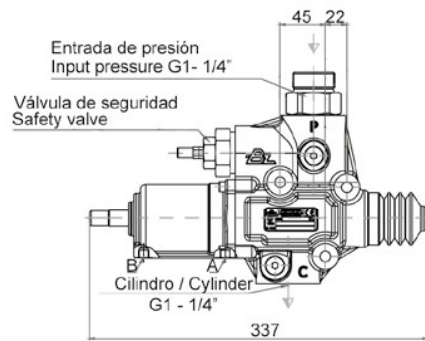
Distribuidor BZDP250

BZDP250 Tipping Valve

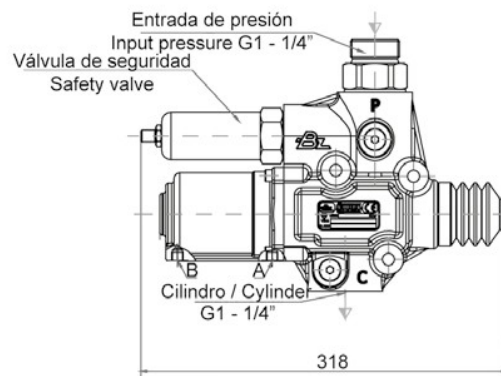
BZDP 250C (9051690)



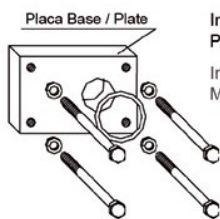
BZDP 250 (9052290)



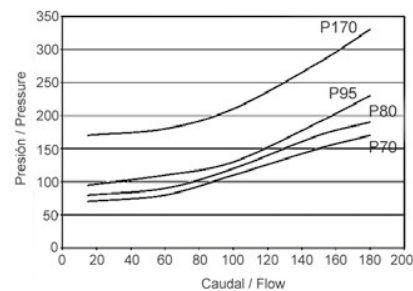
BZDP 250 - Tirador/Puller (9033790)



Opcional Codigo: 9058390 Optional Part Number: 9058390



Importante:
Par de apriete max. para tornillos placa base: 20 Nm
Important:
Max. torque wrench for base plate screws: 20 Nm



Notas Notes

A	Subida 1/8" BSP	A	Tip 1/8" BSP
B	Bajada 1/8" BSP	B	Low 1/8" BSP