

Distribuidor BZD-BZV 70

BZD-BZV 70 Tipping Valve

Descripción Description



Válvula para volquete, centro abierto proporcional o centro cerrado de 2 velocidades de bajada de 70 litros con accionamiento neumático o mecánico, con válvula limitadora de presión ajustable hasta 350 bar. Incorpora válvula antirretorno, final de carrera mediante tirador y también un interruptor de funcionamiento opcional.

70 litres, proportional open circuit or close circuit tipping valve, pneumatic or mechanic operated with 350 bar relief valve. It also includes check valve, pulling end of stroke and electrical switch as option.

Datos Principales Main Data

Modelo Model	BZDP 70	BZDP 70	BZDP 70 (Cable)	BZV70 -2V	BZV70 -2V (Cable)
Tipo Type	Empujador Pusher	Tirador-Empujador Pusher-Puller	Tirador Puller	Empujador Pusher	Tirador Puller
Codigo Part Number	9027290	9048090	9025090	9029990	9045790
Caudal Flow	70 L.				
Presión máx. Max. pressure	350 Bar				
Rosca Thread	1/2" BSP				
Peso Weight (Kg)	3.80				

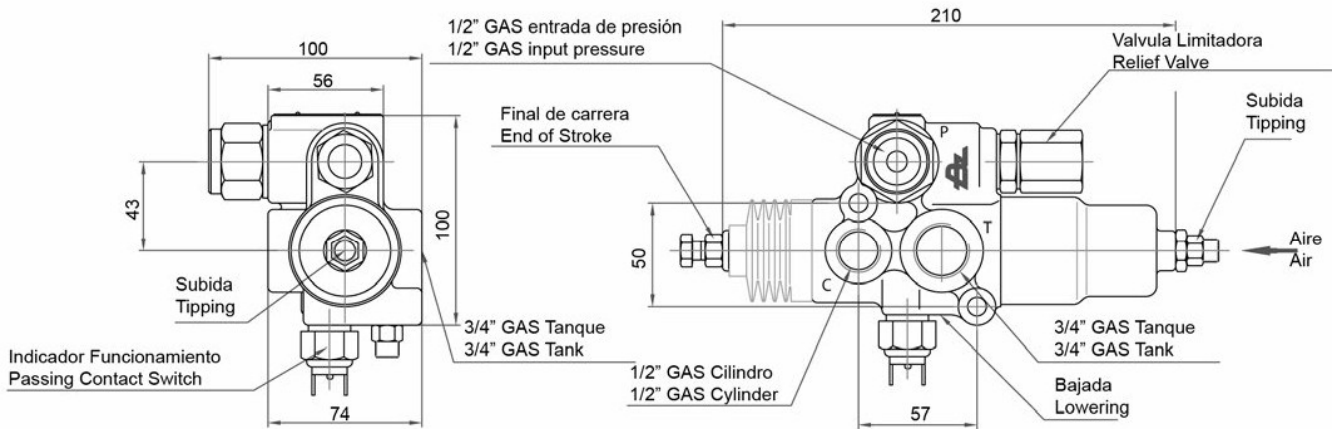
Esquemas hidráulicos Hydraulic Diagrams

BZDP 70 9027290	BZDP 70 9048090	BZDP 70 (Cable) 9025090	BZV70-2V 9029990	BZV70-2V (Cable) 9045790

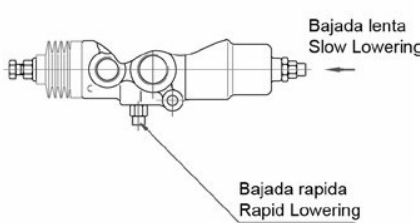
Distribuidor BZD-BZV 70

BZD-BZV 70 Tipping Valve

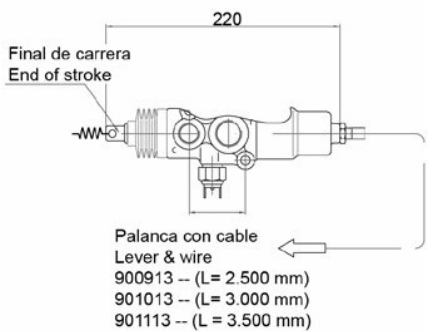
BZDP 70 (9027290)



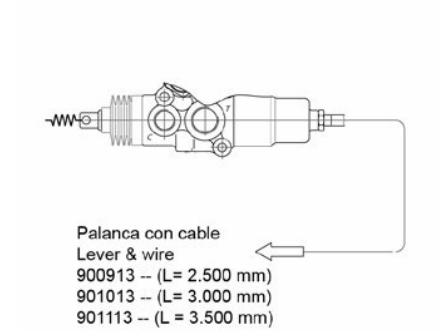
BZDP 70 - 2V (9029990)



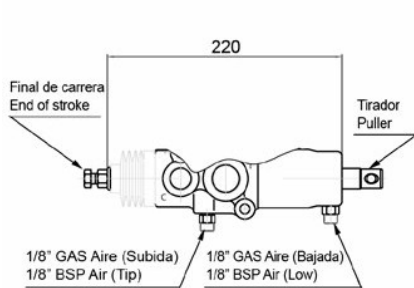
BZDP70 - Cable (9025090)



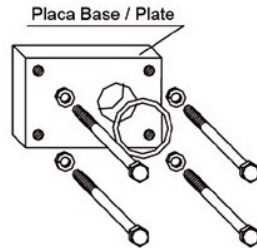
BZV70 - 2V cable (9045790)



BZDP 70 (9048090)



Opcional Codigo: 9027390 Optional Part Number: 9027390



Importante:
Par de apriete max. para tornillos placa base: 20 Nm

Important:
Max. torque wrench for base plate screws: 20 Nm